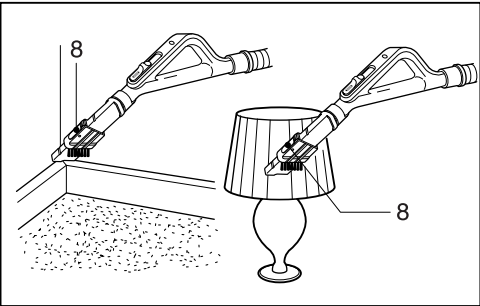
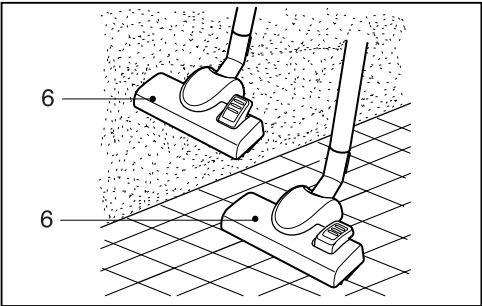
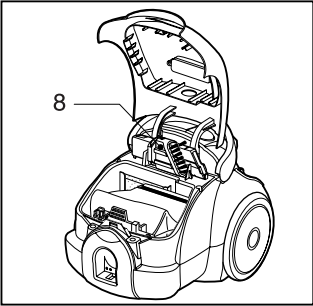
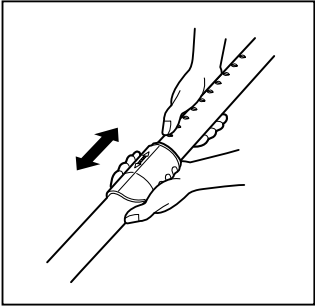
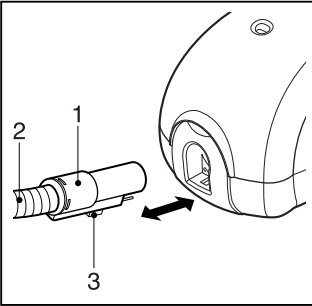
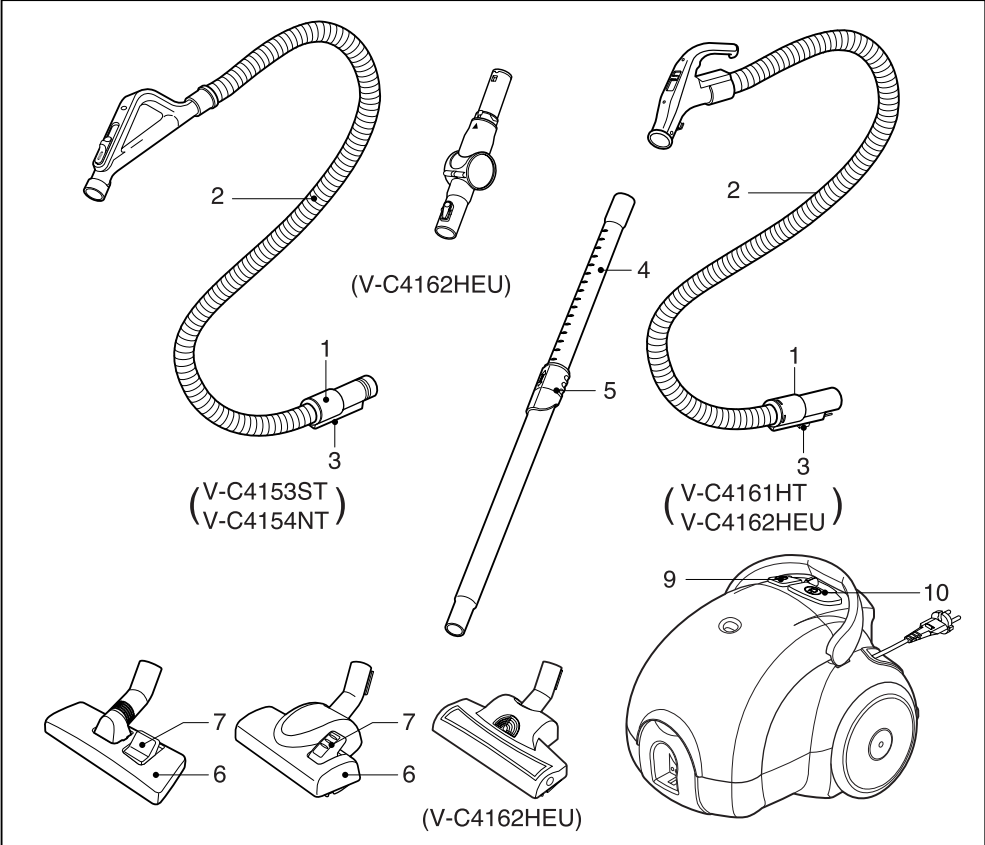


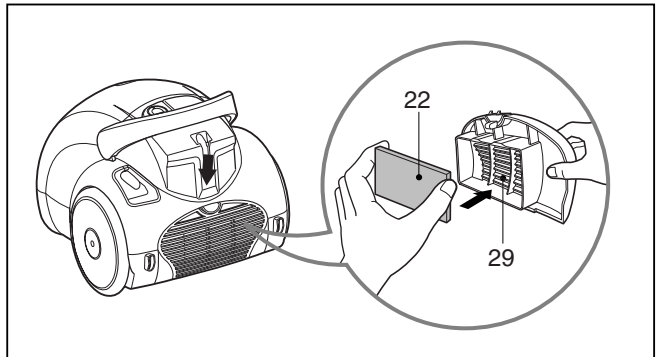
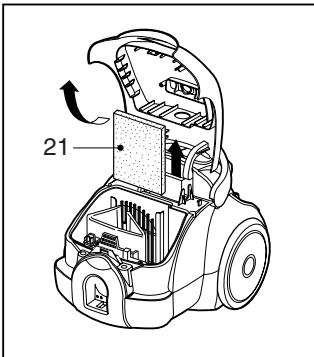
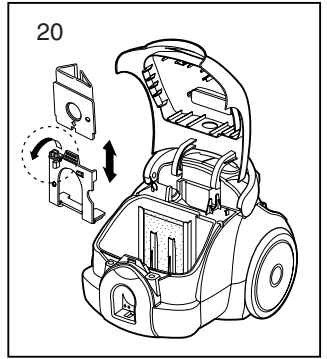
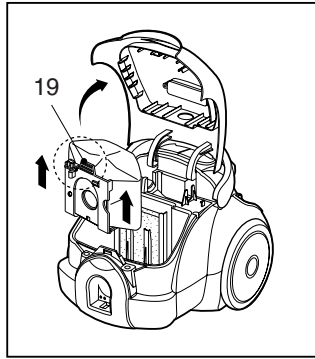
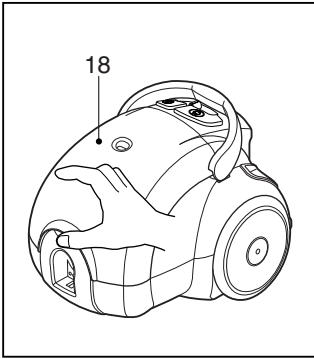
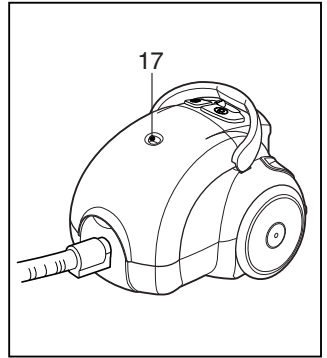
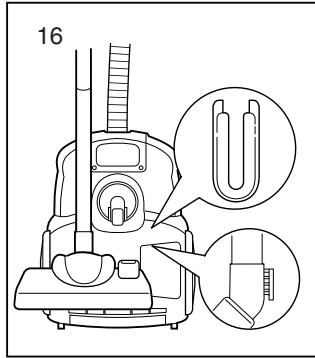
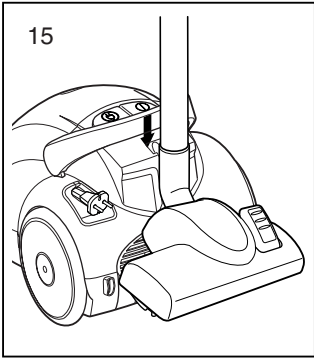
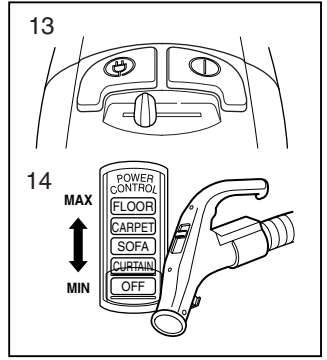
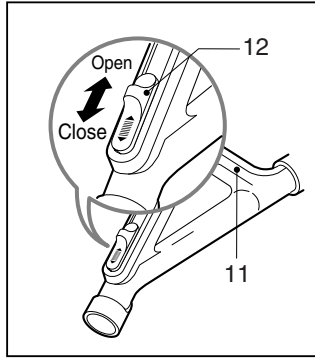
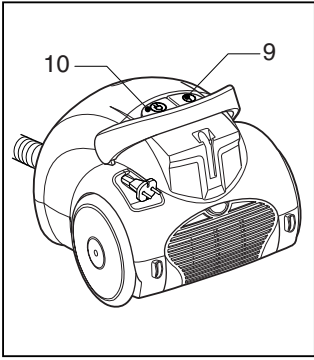
**V-C4153ST**  
**V-C4154NT**  
**V-C4161HT**  
**V-C4162HEU**

**E** | English  
**P** | Русский язык



BZ03





## Использование пылесоса

Целиком прочтите нижеследующую информацию. Она содержит важные указания по безопасности, а также по эксплуатации и обслуживанию пылесоса.

Пылесос соответствует следующим стандартам ЕС: -73/23/EEC, 93/68/EEC-Low Voltage Directive -89/336EEC-EMC Directive.

- Не разрешайте детям пользоваться пылесосом без присмотра взрослых.
- Не пользуйтесь пылесосом при поврежденном или неисправном шнуре питания.
- Если шнур питания поврежден, во избежание опасных последствий его замену должен производить только сертифицированный работник службы сервиса LG Electronics.
- Всегда отключайте пылесос от сети перед:
  - сменой пылесборника
  - сменой или чисткой фильтров.
- Крышку невозможно закрыть, если пылесборник не установлен.  
**Пожалуйста, не применяйте силу!**
- Запрещается убирать пылесосом горючие и взрывчатые вещества (жидкости или газы).
- Запрещается убирать пылесосом горячий пепел, угольки и т.п., а также острые предметы.
- Запрещается убирать пылесосом воду и другие жидкости.
- При использовании насадки с вращающейся щеткой не допускайте попадания в неё рук и предметов, которые вы держите в руках.

**ВНИМАНИЕ!** После замены неисправной вилки ее следует уничтожить, так как ее включение в любую розетку может вызвать поражение электричеством.

## Меры предосторожности

### Присоединение гибкого шланга

Вставьте наконечник гибкого шланга (1) во входное отверстие пылесоса (2).

Чтобы отсоединить шланг от пылесоса, нажмите кнопку (3) на наконечнике и потяните его вверх.

### Сборка трубок

#### • Раздвижная труба (4)

- Прижмите пружинную защелку (5).
- Вытяните трубку до нужной длины.
- Отпустите пружинную защелку и она зафиксирует трубки.

### Использование щетки и дополнительных насадок

Укрепите большую щетку на конце трубки.

• **Двухпозиционная насадка (6)** снабжена педалью (7), которая позволяет менять положение щетки в зависимости от типа пола.

**Для твердых покрытий** (плитки, паркета...): Нажмите на педаль чтобы выдвинуть щетку.

**Положение для чистки ковров или коврикков.** Нажмите на педаль, чтобы поднять щетку.

### Щетки для пыли и для щелей (8)

Щетка для пыли предназначена для чистки рам картин, краев мебели, книг и других неровных предметов.

Щетка для щелей предназначена для уборки в труднодоступных местах, например, паутины в углах или под диваном.

### Включение и использование пылесоса

Вытяните шнур питания на требуемую длину и включите его в розетку.

Включите пылесос, нажав выключатель (9). Для выключения пылесоса нажмите кнопку (9) еще раз.

### Регулировка мощности всасывания

(не во всех моделях)

- В рукоятке (11) гибкого шланга имеется ручной регулятор потока воздуха (12), который позволяет кратковременно снижать силу всасывания.
- **Электронный регулятор мощности (13)**  
Производительность пылесоса плавно

увеличивается до МАКС.

### Электронный регулятор мощности (14)

**OFF:** Питание выключено.

**MIN:** Низкая мощность.

**MAX:** Полная мощность.

### «Парковка» (15)

Во время коротких перерывов в уборке, например, пока вы передвигаете стул или коврик, используйте устройство «парковки», чтобы закрепить гибкий шланг и чистящую головку.

- Вставьте выступ, находящийся на большой чистящей насадке, в паз на задней стенке пылесоса.

### Транспортировка и хранение (16)

Выключив пылесос и вынув вилку из розетки, нажмите кнопку (10), и шнур будет смотан автоматически.

Пылесос можно перемещать или хранить в вертикальном положении. Для этого вставьте щетку в паз на дне пылесоса.

### Замена мешка для пыли

Если при максимальной мощности и поднятой от пола щетке окно индикатора (17) полностью окрашено красным, следует заменить пылесборник.

При этом пылесборник следует заменить, даже если он на первый взгляд не кажется полным. Причиной может служить большое количество очень тонкой пыли, забившей поры пылесборника.

- Выключите пылесос и выньте его вилку из розетки.
- Откройте крышку (18), потянув ее вверх.
- Выньте пылесборник вместе с держателем.
- Надавите на защелку (19) вперед в направлении, указанном стрелкой, выньте наполненный пылесборник и выбросите его.
- Установите в пылесос новый пылесборник (20).

**Примечание:** Пылесос снабжен защитным приспособлением, не позволяющим закрыть крышку, если пылесборник установлен неправильно.

### Очистка фильтра мотора.

Фильтр мотора расположен внутри пылесоса, между пылесборником и мотором. Каждый раз при смене выпускного фильтра мы рекомендуем вынуть фильтр мотора (21),

вытряхнуть его и установить на место.

### Замена выпускных фильтров

- Для замены фильтра (22) удалите крышку отделения фильтра (23) сзади прибора, нажав на небольшой выступ.

## Что делать, если пылесос не работает

Проверьте правильность подключения пылесоса к сети и исправность розетки.

## Что делать, если снижена сила всасывания?

- Выключите пылесос и выньте вилку из розетки.
- Проверьте, не забиты ли мусором трубки, гибкий шланг и чистящая насадка.
- Проверьте, не переполнился ли пылесборник. При необходимости замените его.
- Проверьте, не забит ли выходной фильтр. При необходимости замените его.



**LG Electronics Inc.**