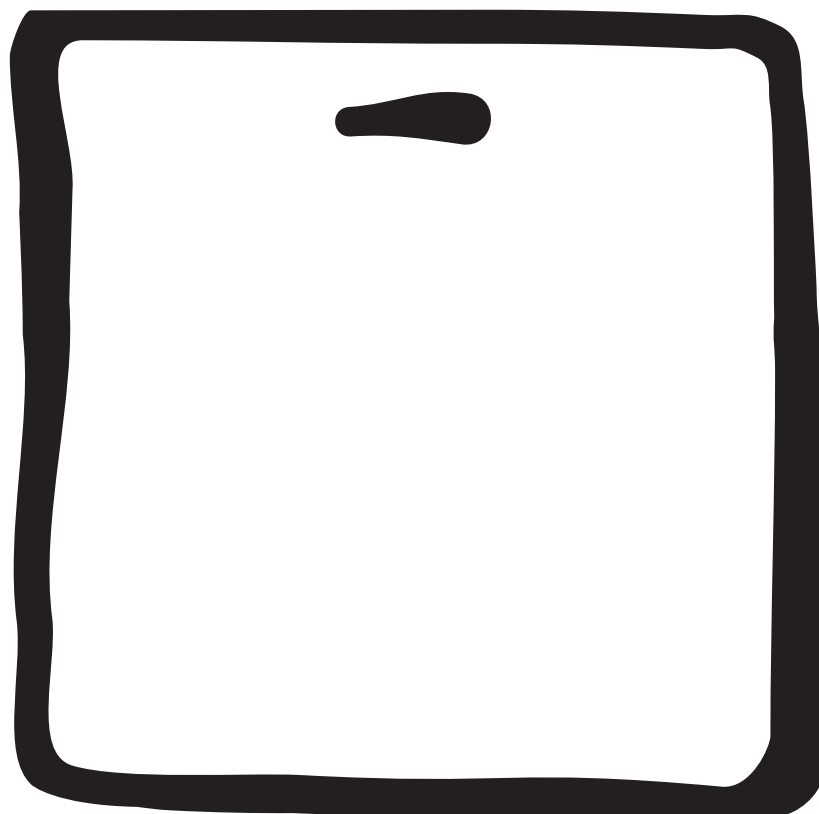


d i s h w a s h e r
п о с у д о м о е ч н а я м а ш и н а

INSTRUCTION BOOK

РУКОВОДСТВО ПО ЭКСПЛУАТАЦИИ



ESL 2435

Содержание

Для пользователя

Информация по технике безопасности 21

Описание прибора 22-23

- Распылитель
- Фильтр грубой очистки / микрофильтр
- Фильтр тонкой очистки
- Дозатор моющего средства
- Дозатор для ополаскивателя
- Устройство для смягчения воды

Панель управления 24

- Отключение звукового сигнала
- Как пользоваться функцией отложенного запуска

Настройка устройства для смягчения воды 25

- Отключение дозатора ополаскивателя

Таблица программ 26

Эксплуатация прибора 27

- Запуск программы
- Временная остановка программы
- Отмена программы
- Функция паузы
- Отмена фазы сушки
- Выключение посудомоечной машины

Загрузка и разгрузка машины 28

Чистка внешней стороны дверцы 29

В случае возникновения сбоя в работе 30

Техническое обслуживание 31

- Техническое обслуживание и запчасти

Информация для тестирующих организаций 31

Для установщика

Техническая спецификация 32

Распаковка 33

- Повреждения
- Использование

Установка 34-38

- Расположение
- Измерения, необходимые для крепления деревянной двери
- Подготовка внешней дверцы
- Установочная пластина
- Установка внешней дверцы
- Установка защитных и промежуточных полосок
- Установка посудомоечной машины
- Подача воды
- Слив
- Подключение к сети

Условные обозначения, используемые в руководстве по эксплуатации

Вы встретите в тексте следующие обозначения, которые будут вести вас по инструкции:



Информация по безопасности



Последовательность выполнения инструкций



Полезные советы



Информация по защите окружающей среды



Информация по технике безопасности

Прежде чем приступить к установке и эксплуатации посудомоечной машины ознакомьтесь с настоящим руководством, обращая особое внимание на рекомендации, советы и предупреждения. Во избежание ошибочных действий и несчастных случаев необходимо, чтобы все лица, пользующиеся посудомоечной машиной, полностью ознакомились с правилами эксплуатации и техники безопасности. Сохраните настоящее руководство и при продаже или передаче прибора другому лицу обязательно передайте его вместе с прибором, чтобы все пользователи смогли в любое время ознакомиться с правилами эксплуатации и техникой безопасности.

Установка и техническое обслуживание

- Все работы по установке и техническому обслуживанию прибора должны осуществляться квалифицированным специалистом. Ремонт, произведенный лицами без соответствующей подготовки, может серьезно повредить прибор и привести к травмам людей или порче имущества. Прежде чем приступить к каким-либо манипуляциям с посудомоечной машиной, ее обязательно следует отключить от сети.
- Система водоснабжения посудомоечной машины должна иметь вентиль в легкодоступном месте.
- Вилку сетевого шнура нужно включать в заземленную розетку электросети, расположенную в легкодоступном месте. Фиксированное подключение прибора должно осуществляться только уполномоченным на это электриком.
- Если кабель питания поврежден, он должен быть заменен специальным кабелем питания, рекомендованным производителем вашего прибора. Обращайтесь в авторизованные центры.
- При подключении или очистке машины убедитесь в том, что провод питания не пережат и не поврежден каким-либо образом, и что шланги не разорваны или не перекручены.
- Техническое обслуживание и возможный ремонт должны осуществляться специалистами авторизованного сервисного центра. Никогда не пытайтесь отремонтировать посудомоечную машину самостоятельно.

Безопасность детей

- Посудомоечная машина предназначена для использования только взрослыми людьми. Не разрешайте детям играть с регуляторами и другими частями машины.
- Помните о том, что пластиковые мешки, входящие в упаковку прибора, представляют собой смертельную опасность для играющих с ними маленьких детей.
- Держите все моющие средства в месте, недоступном для детей.
- Не позволяйте детям вставать, садиться и качаться на открытой дверце посудомоечной машины.

Во время использования

- Посудомоечная машина предназначена только для мойки домашней посуды, пригодной для машинной мойки. Использование прибора в каких-либо других целях может привести к травмам людей и повреждению имущества, а также к аннулированию гарантии.
- Старайтесь не открывать дверцу посудомоечной машины во время ее работы, так как горячий пар может вырваться наружу и обжечь вас.
- Используйте только специальные моющие средства для посудомоечных машин.
- Не ставьте острые ножи в корзину острием вверх. Значительно безопаснее разместить их в горизонтальном положении.

- Следите за тем, чтобы дверца посудомоечной машины была всегда закрыта, за исключением моментов, когда необходимо произвести загрузку или выемку посуды. Этим Вы исключите возможность того, что кто-либо поранится, споткнувшись об открытую дверцу.
- При извлечении какой-либо посуды из посудомоечной машины до окончания полного цикла мойки, эту посуду обязательно следует тщательно ополоснуть проточной водой для удаления остатков моющего средства.
- Система безопасности водоснабжения предотвращает утечку воды. Необходимо выполнять следующие требования:
 - При выключении машины она все равно должна оставаться подключенной к электрической сети.
 - Посудомоечная машина должна быть правильно подключена.
 - Когда вы оставляете машину в бездействии на длительное время, всегда перекрывайте подачу воды.
- В случае перелива или утечки воды немедленно перекройте подачу воды в посудомоечную машину, закрыв кран, и отключите ее от электросети, вынув вилку из розетки, или удалите предохранитель. Когда вы вынимаете вилку из электророзетки, беритесь за вилку, а не за провод.

Утилизация

- Упаковка:

Упаковка данного прибора состоит из экологически безопасных материалов. Пластиковые части имеют следующие обозначения и могут быть переработаны для вторичного использования:

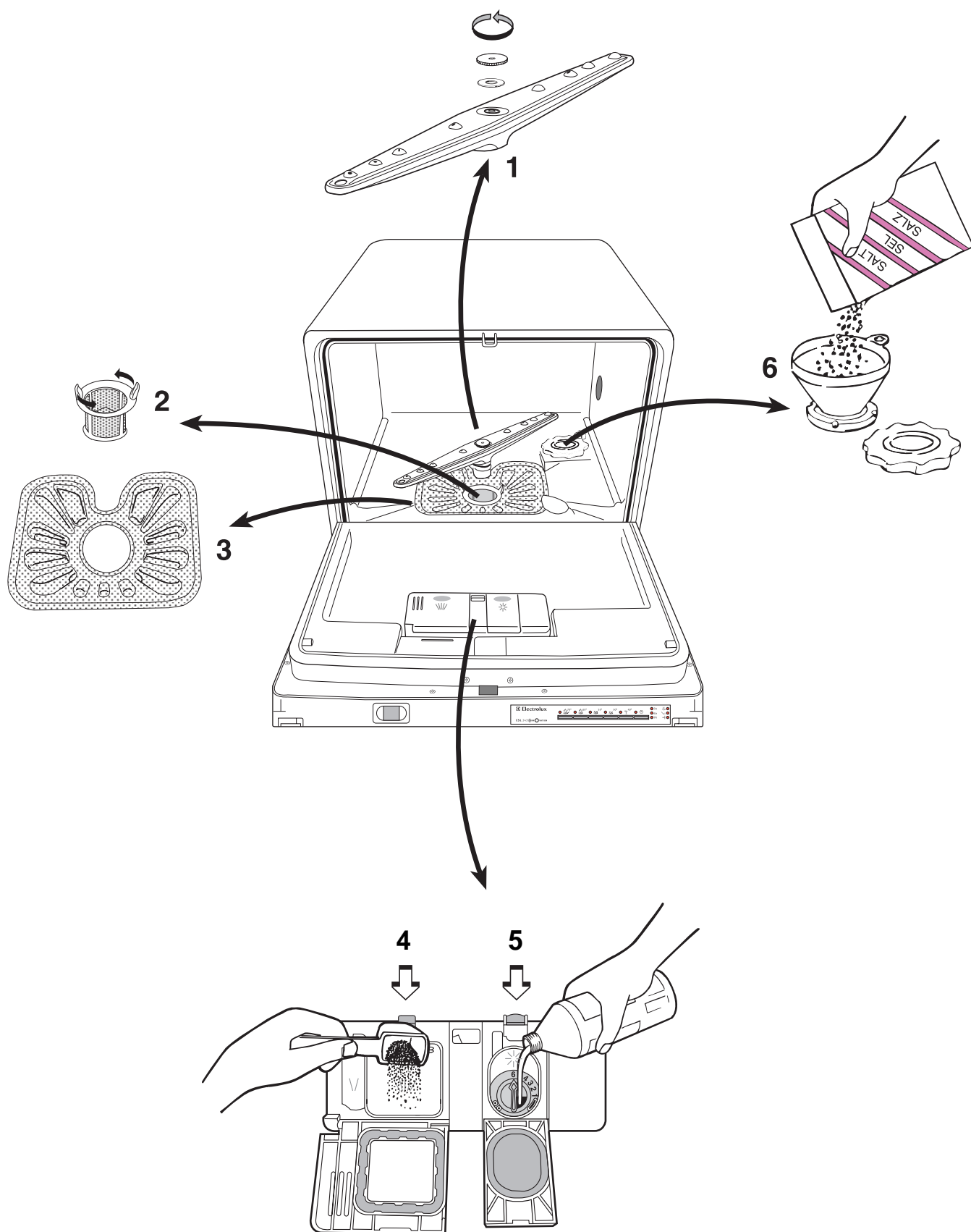
- PE означает полиэтилен, из него изготовлен мешок, надетый на прибор, и пакет, в котором лежит инструкция.
- PS означает полистирол (прессованный), используется для секций упаковки, необходимых для амортизации прибора при транспортировке.

Картонные части упаковки изготовлены из бумаги, пригодной для переработки, и их следует сдать на специальный пункт сбора вторсырья.

- Отслуживший свой срок прибор:

Символ на изделии или на его упаковке указывает, что оно не подлежит утилизации в качестве бытовых отходов. Вместо этого его следует сдать в соответствующий пункт приемки электронного и электрооборудования для последующей утилизации. Соблюдая правила утилизации изделия, Вы можете предотвратить причинение окружающей среде и здоровью людей потенциального ущерба, который возможен, в противном случае, вследствие неподобающего обращения с подобными отходами. За более подробной информацией об утилизации этого изделия просьба обращаться к местным властям, в службу по вывозу и утилизации отходов или в магазин, в котором Вы приобрели изделие.

Описание прибора



Описание прибора

Распылитель (1)

Необходимо, чтобы все отверстия распылителя были чистыми, в противном случае эффективность мойки может существенно снизиться. Если распылитель нуждается в очистке, отверните гайку против часовой стрелки, выньте прокладку и снимите распылитель. Прочистите отверстия и удалите все остатки пищи.

Фильтр грубой очистки / микрофильтр (2)

Фильтр грубой очистки предназначен для захвата крупных предметов, таких как зубочистки и кусочки яичной скорлупы. Следите за тем, чтобы фильтр не засорился. При необходимости поверните его против часовой стрелки, выньте и промойте в проточной воде.

Фильтр тонкой очистки (3)

Очень важно, чтобы этот фильтр всегда был чистым. Загрязнение или засорение фильтра обязательно приведет к существенному ухудшению эффективности мойки. Фильтр тонкой очистки можно легко вынуть и промыть после того, как вы снимите фильтр грубой очистки.

Дозатор моющего средства (4)

Надавите на защелку крышки дозатора и откройте дозатор. Сверьтесь с инструкцией на упаковке моющего средства, заполните дозатор в соответствии с рекомендациями и закройте крышку. Помните, что инструкции производителя моющего средства обычно рассчитаны на полноразмерные посудомоечные машины, поэтому, например, при использовании моющего средства в таблетках достаточно использовать только половину таблетки. Моющее средство для предварительной мойки при необходимости засыпается в небольшое отделение слева. Это моющее средство начинает действовать уже на стадии предварительного ополаскивания посуды. Следите за тем, чтобы ничто не мешало крышке дозатора свободно открываться.



Используйте только специальные моющие средства для посудомоечных машин.



Старайтесь не пользоваться жидкими моющими средствами слишком часто, так как при длительном использовании жидких моющих средств возникает потенциальный риск усиления шума при работе насоса.


Дозатор для ополаскивателя (5)

Если вы будете использовать ополаскиватель, то посуда будет чище и будет быстрее высыхать, так как ополаскиватель облегчает стекание воды и загрязнений с посуды. Передозировка ополаскивателя приведет к появлению разводов, а недостаток – к белесому налету на посуде. Дозатор вмещает около 150 мл ополаскивателя. Этого количества достаточно примерно для 60 циклов мойки, в зависимости от установленной дозировки. Дозировка производится в зависимости от жесткости воды.



Вы можете выбрать дозировку от 1 до 6, что означает 1–6 мл ополаскивателя. Фабричная дозировка равна 1.

Начните с наименьшей дозы и по мере необходимости увеличивайте дозу – для этого поворачивайте регулятор–стрелку, например, с помощью ручки ложки.

Индикатор  на панели управления загорается, когда дозатор необходимо заполнить ополаскивателем.



1. Нажмите на защелку крышки дозатора и поднимите крышку.
2. Заполните дозатор ополаскивателем; не переливайте выше отметки.
3. Аккуратно вытрите пролитый ополаскиватель, чтобы избежать излишнего пенообразования во время следующего цикла мойки.
4. Закройте крышку и нажимайте на нее, пока она не защелкнется снова.



Не заполняйте дозатор ополаскивателя жидким моющим средством.


Устройство для смягчения воды (6)

Данная посудомоечная машина оснащена устройством для смягчения жесткой воды, поэтому дозатор ополаскивателя следует установить на низкую дозировку. Известь в жесткой воде вызывает появление беловатых отложений на посуде и внутренней поверхности посудомоечной машины. Во избежание этого вода пропускается через специальный контейнер, где ее жесткость уменьшается.

Поскольку в устройстве для смягчения воды используется специальная крупнозернистая соль, то после определенного количества циклов мойки вам необходимо пополнять содержимое контейнера для соли.



Очень важно, чтобы во время первого использования посудомоечной машины контейнер уже был заполнен специальной крупнозернистой солью для посудомоечных машин.

Когда на панели управления загорается индикатор , контейнер необходимо заполнить крупнозернистой солью.



1. Отвинтите крышку контейнера, поворачивая ее против часовой стрелки.
2. Заполните контейнер для соли водой (это нужно сделать только в первый раз).
3. С помощью прилагаемой воронки заполните контейнер крупнозернистой солью.
4. Выньте воронку и вытрите воду вокруг отверстия для заполнения.
5. Тщательно завинтите крышку.

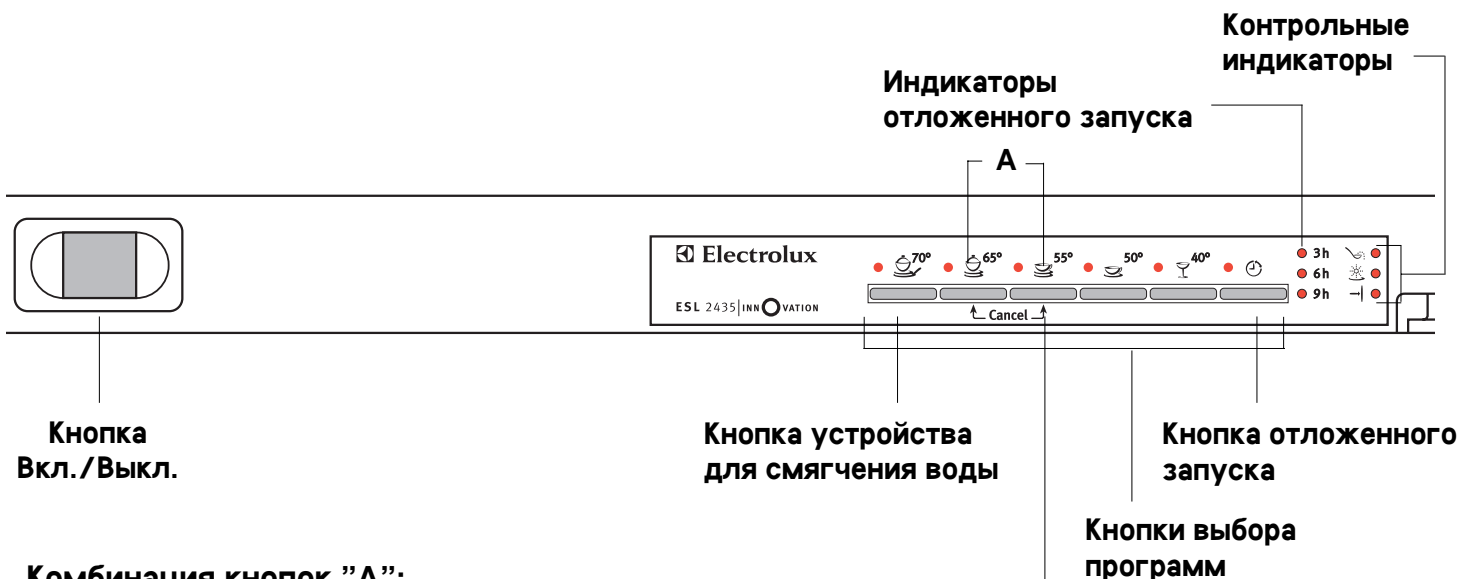
Теперь устройство для смягчения воды готово к мойке первой партии посуды. Всегда следите за тем, чтобы в контейнере была крупнозернистая соль (емкость контейнера примерно 1 литр).

Информацию по настройке устройства для смягчения воды см. ниже.



Используйте только специальную соль для посудомоечных машин, обычная столовая соль может повредить устройство для смягчения воды.

Панель управления



Кнопка Вкл./Выкл.

Кнопка устройства для смягчения воды

Кнопка отложенного запуска

Кнопки выбора программ




Кнопка звукового сигнала

Комбинация кнопок "А":

В дополнение к функции выбора программы вы можете использовать данные кнопки для настройки устройства для смягчения воды, отключения звукового сигнала и добавления ополаскивателя из дозатора для ополаскивателя.

Контрольные индикаторы:


Указывают, что:

- необходимо заполнить контейнер солью 
- необходимо заполнить дозатор ополаскивателем 
- окончание программного цикла 

Отключение звукового сигнала

Перед отключением звукового сигнала доведите до конца все программы.

1. Нажмите кнопку Вкл./Выкл.
2. Одновременно нажмите комбинацию кнопок и не отпускайте их. Когда три первых программных индикатора начнут мигать, вы можете отпустить кнопки.
3. Один раз нажмите кнопку звукового сигнала. Световой индикатор кнопки звукового сигнала начнет мигать, а индикатор окончания программного цикла будет ровно гореть. Еще раз нажмите на кнопку, и индикатор окончания программного цикла выключится. Теперь звуковой сигнал отключен.
4. Нажмите кнопку Вкл./Выкл., чтобы завершить установку.

 Чтобы вновь активировать функцию, следуйте пунктам 1 и 2 вышеизложенных инструкций и дважды нажмите кнопку звукового сигнала, пока не зажжется индикатор окончания программного цикла.

Как пользоваться функцией отложенного запуска

Запуск программы можно отложить на 3, 6 или 9 часов.

1. Нажмите кнопку Вкл./Выкл.
2. Несколько раз нажмите на кнопку отложенного запуска, пока не загорится индикатор рядом с выбранным временем отсрочки.
3. Нажмите кнопку желаемой программы.
4. По истечении заданного времени выбранная программа будет запущена.

Изменение времени отложенного запуска:

Если программа еще не началась, вы можете изменить интервал времени с помощью кнопки отсрочки включения.

Отмена функции отложенного запуска:


Если программа еще не началась, вы можете отменить функцию отложенного запуска. Несколько раз нажмите на кнопку отсрочки включения, пока не будет гореть ни одна из индикаторных ламп, обозначающих время отсрочки. Выбранная программа начнется сразу же.

Настройка устройства для смягчения воды

Чтобы предотвратить образование известкового налета на посуде и внутренних стенках посудомоечной машины посуду нужно мыть мягкой водой, т.е. водой с низким содержанием извести.

Данная машина оснащена устройством для смягчения воды, в котором с помощью специальной соли водопроводная вода с жесткостью более 4 °d (немецкие градусы) освобождается от извести.

Настройте устройство для смягчения воды, руководствуясь данными в нижеприведенной таблице в соответствии со степенью жесткости воды в вашем районе.

 Обратитесь в местные органы водоснабжения и выясните степень жесткости воды в вашем районе.


Устройство для смягчения воды имеет 5 уровней установки:


Степень жесткости воды		Установка устройства для смягчения воды	Число световых и звуковых сигналов
°d 1)	Ммоль/л 2)		
> 24	> 4,2	5	5
18 - 24	3,2 - 4,2	4	4
12 - 18	2,1 - 3,2	3*	3
4 - 12	0,7 - 2,1	2	2
Ниже 4	Ниже 0,7	1 соль не требуется	1


1) немецкие градусы измерения жесткости воды

2) миллимоль/литр, международная единица жесткости воды

*) заводская установка

 Для выполнения данных операций посудомоечная машина должна быть выключена, а все программы завершены. См. в разделе "Эксплуатация прибора" как завершить программу.

-  1. Нажмите кнопку Вкл./Выкл.
2. Одновременно нажмите комбинацию кнопок и не отпускайте их. Когда три первых программных индикатора начнут мигать, вы можете отпустить кнопки.
3. Один раз нажмите кнопку устройства смягчения воды. Начнут мигать индикатор устройства для смягчения воды и индикатор окончания программного цикла, раздастся звуковой сигнал (если только он не отключен).
 - Количество вспышек индикатора программного цикла и звуковых сигналов соответствует установленному значению жесткости воды.
 - Данная последовательность вспышек и звуковых сигналов повторяется несколько раз с интервалом в несколько секунд.
4. При каждом нажатии на кнопку устройства для смягчения воды степень жесткости воды увеличивается на 1.

 После 5 степени жесткости следующая степень жесткости – 1.

5. Чтобы завершить процесс установки, нажмите кнопку Вкл./Выкл., когда настроен нужный уровень жесткости воды







 Если вы выбрали значение 1, то индикатор наличия соли не загорается.

Таблица программ

Тип посуды	Тарелки и кастрюли	Все типы посуды			Кофейные чашки, хрупкие предметы
Тип загрязнения:	<ul style="list-style-type: none"> Сильное загрязнение Присохшие остатки пищи, особенно яичный белок и крахмал 	<ul style="list-style-type: none"> Нормальное загрязнение Присохшие остатки пищи 	<ul style="list-style-type: none"> Нормальное загрязнение 	<ul style="list-style-type: none"> легкое загрязнение 	<ul style="list-style-type: none"> легкое загрязнение
Подходящая программа:	↓	↓	↓	↓	↓
	 Интенсивная 70° C	 Нормальная 65° C	 Энергосберегающая 55° C ³⁾	 Быстрая 50° C	 Стекло 40° C
Программный цикл: 1)	Предварительная мойка Мойка 2 промежуточных полоскания Финальное полоскание Сушка	Предварительная мойка Мойка Промежуточное полоскание Финальное полоскание Сушка	Предварительная мойка Мойка Промежуточное полоскание Финальное полоскание Сушка	- Мойка Промежуточное полоскание Финальное полоскание -	- Мойка Промежуточное полоскание Финальное полоскание -
Данные по расходу: 2)	↓	↓	↓	↓	↓
Время мойки с сушкой:	112 мин	92 мин	150 мин	35 мин	30 мин
Время сушки:	13 мин	13 мин	54 мин	—	—
Энергия:	1,15 кВтч	0,80 кВтч	0,63 кВтч	0,40 кВтч	0,35 кВтч
Вода:	9 литров	7 литров	7 литров	6 литров	6 литров

1) На разных стадиях программы машина может издавать различные звуки, так как на некоторых стадиях мойка проходит более интенсивно.

2) Данные по энергопотреблению основаны на работе машины в нормальных условиях. Эти данные могут варьироваться в зависимости от температуры подаваемой воды и степени заполненности корзины для посуды и корзины для столовых приборов.

3) Цикл энергосберегающей программы использован для определения данных по энергопотреблению и производительности машины.




Циклы всех программ начинаются со слива.



Для программ "Быстрая мойка" и "Стекло" не следует использовать моющее средство в таблетках, так как некоторые таблетки не успевают полностью проявить свои чистящие свойства во время коротких программ.

Эксплуатация прибора

Запуск программы

-  1. Удалите с посуды твердые остатки пищи.
2. Загрузите посудомоечную машину (см. ниже примеры загрузки корзины)
3. Внесите нужную порцию моющего средства в дозатор и закройте его крышку.
4. Нажмите кнопку Вкл./Выкл. Загорятся индикаторы всех программ.
5. Нажмите кнопку нужной программы (см. таблицу программ). Индикаторы всех других программ гаснут.
6. Закройте дверцу.


Временная остановка программы

1. Откройте дверцу. Программа остановится.
2. Индикатор программы горит.
3. Закройте дверцу, и выполнение программы продолжится примерно через 6 секунд.



Во время работы машины открывайте дверцу очень осторожно, так как из машины может вырваться горячий пар и ошпарить вас.

Отмена программы

-  1. Откройте дверцу.
2. Нажмите и не отпускайте комбинацию кнопок, машина возвратится в стартовое положение, загорятся все программные индикаторы.



Если вы отключили посудомоечную машину, выбранная программа не закончена, а только прервана. Когда вы включите машину снова, эта программа продолжится.

Функция паузы

С помощью функции паузы программа может быть временно прервана на короткое время.



1. Откройте дверцу и нажмите кнопку Вкл./Выкл. Выполнение программы остановится.
2. Все индикаторы погаснут.
3. Если вы хотите продолжить программу, нажмите кнопку Вкл./Выкл. еще раз и закройте дверцу. Выполнение программы продолжится.



Не следует прерывать программу на длительное время, так как вода в посудомоечной машине остынет, и ее нужно будет нагревать вновь, а это приведет к лишнему расходу энергии.

Отмена фазы сушки

Если вы не хотите ждать окончания фазы сушки, вы можете отменить ее, открыв дверцу прибора. Теперь фаза сушки отменена.

Выключение посудомоечной машины

Отключите посудомоечную машину, как только раздастся звуковой сигнал окончания программы (звучит примерно 15 с) или загорится индикаторная лампа окончания программного цикла.



1. Откройте дверцу и нажмите кнопку Вкл./Выкл.



Будьте осторожны, если вы открываете дверцу сразу же по окончании программы, так как горячий пар вырвется наружу и может ошпарить вас.



Данная посудомоечная машина имеет новую функцию "Импульсная мойка". При мойке посуды с использованием этой функции во время программного цикла меняется частота вращения электродвигателя и давление воды, чем обеспечивается более интенсивная очистка посуды при мойке. Именно поэтому на различных стадиях программы у машины меняется уровень звука.

Загрузка и разгрузка машины

Как загружать посуду

На иллюстрации показан пример загрузки посуды на 6 человек. У вас может быть совершенно другая посуда, но если вы будете соблюдать правила, то вы обязательно останетесь довольны результатом.

- Всегда переворачивайте чашки, стаканы и миски вверх дном.
- Наклоняйте глубокие блюда (например, суповые тарелки) так, чтобы с них свободно стекала вода во время сушки.
- Удостоверьтесь в том, что посуда не соприкасается друг с другом. Это особенно важно для столовых приборов – сложенные вместе ложки и подобные предметы просто невозможно вымыть так, как следует. Вода должна попадать на все загрязненные поверхности.
- Следите за тем, чтобы столовые приборы с тонкими ручками и другие тонкие предметы не выступали сквозь отверстия в корзине и не мешали распылителю вращаться.
- Никогда не ставьте вместе серебряные изделия и предметы из нержавеющей стали. Когда эти металлы вступают в контакт, происходит химическая реакция, в результате чего на серебре остаются пятна.
- Фарфоровые изделия с рисунком на поверхности глазури могут оказаться непригодными для мойки в посудомоечной машине, так как цветной рисунок может потерять яркость и поблекнуть. Это касается также столовых приборов с деревянными и пластиковыми ручками.

i При покупке посуды убедитесь в том, что она пригодна для мойки в посудомоечной машине.

- Серебряные и алюминиевые изделия во время мойки в посудомоечной машине тускнеют и теряют блеск. Остатки яйца и горчицы часто оставляют пятна на серебре. Обязательно смойте все остатки пищи с серебряной посуды, если вы не намерены мыть ее сразу же после использования.
- Не все пластиковые изделия пригодны для мойки в посудомоечной машине. Если вы сомневаетесь, можно ли мыть в машине какую-либо пластиковую посуду, рекомендуется проверить это, загрузив в машину только один пластиковый предмет, или мыть такую посуду вручную.
- При мойке хрупкой посуды устанавливайте более низкую температуру.
- Вещества, содержащие стойкие красители (например, кетчуп), могут вызвать образование пятен в посудомоечной машине, которые через некоторое время исчезнут.

! Не ставьте острые ножи в корзину для приборов острием вверх. Намного безопаснее положить их плашмя в корзину для посуды.

Разгрузка посуды

Горячая посуда чувствительна к механическим ударам, поэтому всегда давайте посуде остыть перед разгрузкой.

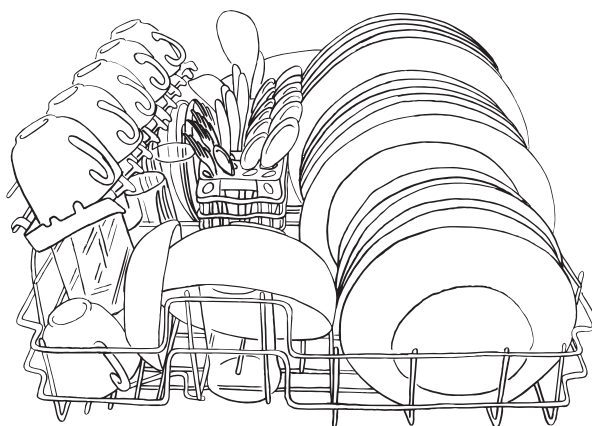
i Посуда высохнет быстрее, если сразу по окончании программы полностью открыть дверцу на короткое время, а затем оставить ее приоткрытой.

Корзины

Основная корзина

Корзина для столовых приборов

i Полки для чашек можно разместить на двух разных уровнях.



Чистка внешней стороны дверцы

Чистка посудомоечной машины

Внешние поверхности машины можно вымыть мягким (неабразивным) бытовым моющим средством. Затем удалите остатки моющего средства влажной тканью.



Не используйте чистящие средства, содержащие спирт, растворители и подобные вещества.

Чистка фильтров

В посудомоечной машине имеется два фильтра, фильтр грубой и тонкой очистки, которые нужно проверять и при необходимости чистить после каждого цикла мойки. Выньте эти фильтры, находящиеся на дне посудомоечной машины, и промойте их под проточной водой.



Посудомоечной машиной без фильтров пользоваться нельзя. Неправильная установка фильтров приводит к плохим результатам мытья посуды.

Чистка распылителя

Отверстия распылителя не должны быть забиты остатками пищи, иначе эффективность мойки может существенно снизиться. Регулярно проверяйте состояние распылителя. Когда тщательная очистка необходима, отверните гайку против часовой стрелки, выньте прокладку и снимите распылитель. Прочистите отверстия и удалите все остатки пищи.

Чистка внешней стороны дверцы

Вы можете снять внешнюю панель с пластиковой дверцы прибора, чтобы вымыть ее изнутри, если это необходимо.



1. Отвинтите винты, крепящие держатели в верхних углах пластиковой дверцы.
2. Внешняя дверца должна на что-то опираться в открытом состоянии, чтобы петли не сломались.
3. При необходимости можно полностью демонтировать дверцу – для этого вставьте отвертку или подобный инструмент в отверстия в дверце прибора под установочными креплениями внешней панели.

При монтаже внешней дверцы защелкните петли на месте и привинтите держатели назад.

Защита посудомоечной машины от замерзания



Если посудомоечная машина установлена в помещении, температура в котором иногда может падать ниже 0° С, существует риск, что небольшое количество воды, оставшееся в отдельных частях посудомоечной машины, может замерзнуть и повредить тем самым прибор. Для предотвращения этого сделайте следующее:

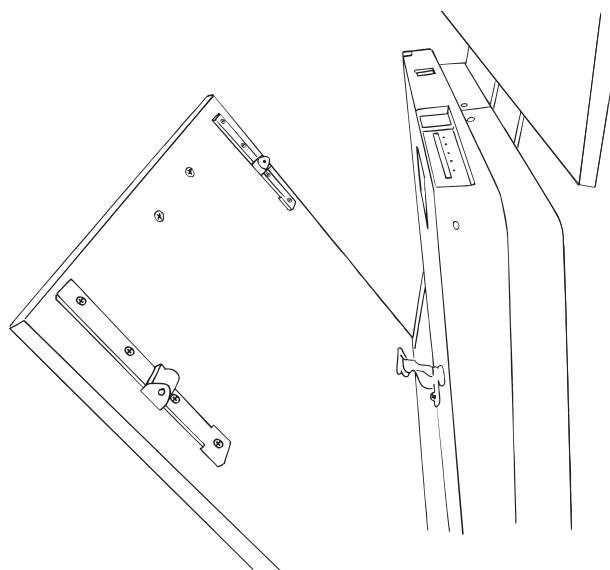
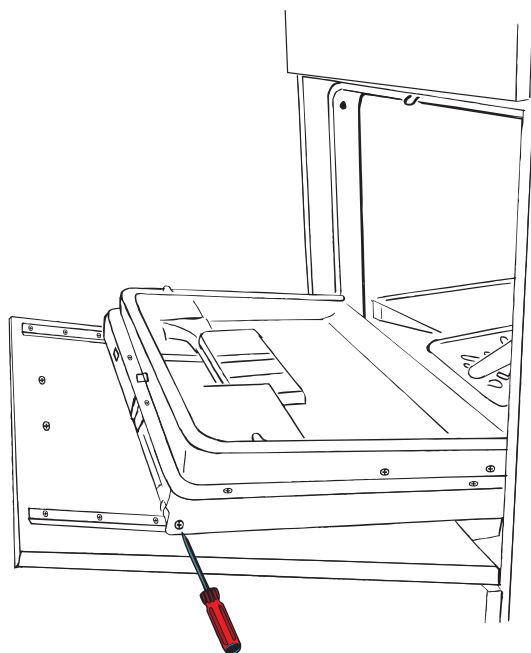


1. Отключите подачу воды в посудомоечную машину.
2. Снимите шланги подачи и слива воды.

3. Удостоверьтесь, что контейнер для соли заполнен крупнозернистой солью для смягчения воды.



Прибор предназначен для использования и хранения в помещении при нормальной комнатной температуре. Изготовитель не несет ответственности за ущерб, возникший в результате замерзания прибора.



В случае возникновения сбоя в работе

Прежде чем вызывать технического специалиста, проведите проверку по нижеизложенным пунктам, поскольку некоторые неисправности легко устранить самостоятельно без необходимости вызывать специалиста. Если вы вызовете его для исправления причины, указанной в нижеприведенном списке, или устранения последствий неправильной установки или неправильного использования, то вам придется оплатить его визит, даже если гарантия на ваш прибор еще не истекла.

Неисправность	Проверить
Программа не начинается.	<ul style="list-style-type: none"> • Плотно ли закрыта дверь? • Нажали ли вы на кнопку Вкл./Выкл.? • Открыт ли водопроводный кран? • Включена ли машина в сеть? • Не перегорел ли предохранитель? • Не нажата ли кнопка отложенного запуска? • Закончилась ли предыдущая программа? (см. соотв. раздел)
В посудомоечную машину не поступает вода.	<ul style="list-style-type: none"> • Открыт ли водопроводный кран? • Не отключили ли воду? • Не заблокирован ли и не перекручен ли шланг подачи воды? • Не заблокирован ли фильтр шланга подачи воды? • Давление воды не слишком слабое?
В конце цикла вода из машины не сливается.	<ul style="list-style-type: none"> • Открывали ли вы дверцу до окончания программного цикла? • Окончилась ли предыдущая программа? (см. соотв. раздел) • Не засорились ли фильтры?
Качество мойки посуды неудовлетворительное.	<ul style="list-style-type: none"> • Что-нибудь мешает распылителю вращаться? • Не засорились ли отверстия распылителя? • Предметы посуды стоят слишком близко друг к другу? • Не засорились ли фильтры? • Правильно ли установлены фильтры? • Достаточно ли моющего средства вы используете? • Тщательно ли закрыта крышка солевого контейнера? • Вы выбрали программу со слишком низкой температурой воды? • Не опустел ли дозатор ополаскивателя?
Явный известковый налет или белая пленка на посуде.	<ul style="list-style-type: none"> • Не опустел ли контейнер для соли или устройство для смягчения воды настроено неверно? • Дозатор ополаскивателя настроен на очень маленькую дозу?
Посудомоечная машина очень шумит.	<ul style="list-style-type: none"> • Предметы в машине стучаются друг о друга? • Не ударяет ли распылитель по посуде?
При мойке раздается свист.	<ul style="list-style-type: none"> • Это не неполадка, попробуйте использовать другое моющее средство.
Посуда недостаточно сухая и не сияет.	<ul style="list-style-type: none"> • Не опустел ли дозатор ополаскивателя? • Посуда была надолго оставлена в посудомоечной машине?
Дверца с трудом закрывается.	<ul style="list-style-type: none"> • Ровно ли стоит посудомоечная машина?

Если индикатор окончания программного цикла начнет мигать, есть вероятность, что вы можете решить проблему самостоятельно. Как только проблема будет решена, нажмите кнопку Вкл./Выкл., и программа продолжится. Если неисправность возникнет вновь, обратитесь в авторизованный сервисный центр. Если мигает какой-либо еще индикатор, обращайтесь в авторизованный изготовителем сервисный центр.

Неисправность	Проверить
Индикаторная лампа окончания программного цикла мигает и раздается звуковой сигнал.	<ul style="list-style-type: none"> • Открыт ли водопроводный кран? • Не засорен ли фильтр шланга подачи воды? • Не засорен и не перекручен ли шланг подачи воды?

Техническое обслуживание

Техническое обслуживание и запчасти

Техническое обслуживание и ремонт должны осуществляться сервисным центром, авторизованным изготовителем. Используйте только фирменные запчасти, предоставленные фирменными сервисными центрами.

Прежде чем обратиться за техпомощью, изучите таблицу самостоятельного устранения неисправностей и попытайтесь исправить положение своими силами. Имейте в виду, что неполадки с электричеством должен устранять электрик, уполномоченный на подобные операции.

При обращении в сервисный центр укажите модель прибора, серийный и продуктовый номер в соответствии с технической табличкой, расположенной на задней стенке посудомоечной машины.

Вы можете вписать эти данные в инструкцию:

TYPE.

MOD.

PROD.NO.

SER.NO.

Дата покупки

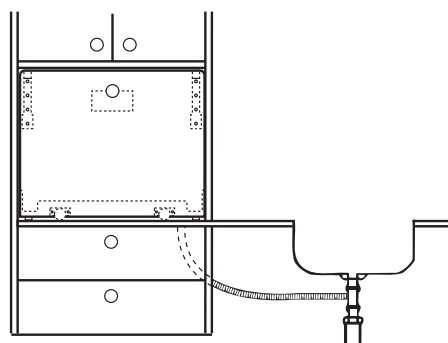


Не пытайтесь отремонтировать посудомоечную машину самостоятельно. Неквалифицированный ремонт может привести к травмам людей и серьезному повреждению прибора.


Информация для тестирующих организаций


Контейнер для соли и дозатор ополаскивателя должны быть заполнены в соответствии с инструкцией по эксплуатации. Перед проведением измерений посудомоечная машина должна пройти один-два полных цикла с моющим средством и чистой посудой.

Стандарт:	EN 50242 или EN 60704
Номинальная загрузка:	сервис на 6 персон в соответствии с EN 50242
Загрузка корзины:	В соответствии с рисунком в разделе "Загрузка и разгрузка машины"
Тестовая программа:	Энергосберегающая 55° C
Моющее средство (IEC тип B):	9 г в дозатор + 5 г в дозатор предварительной мойки
Ополаскиватель (тип III):	Установка 3
Давление подаваемой воды:	Минимум 0,8 бар, максимум 10 бар
Слив отработанной воды:	Установить в соответствии с рисунком




Инструкции по установке

 Любые электрические работы по установке данного прибора должны проводиться квалифицированным электриком или компетентным лицом.

 Любые работы по подключению прибора к водопроводу должны проводиться квалифицированным водопроводчиком или компетентным лицом.

Техническая спецификация

Загрузка:	сервис на 6 персон в соответствии с EN 50242	
Размеры:	Высота	447 мм
	Ширина	546 мм
	Глубина	493,5 мм
Вес:	Нетто	22 кг
Давление воды:	Минимум	80 кПа (0,8 бар)
	Максимум	1000 кПа (10 бар)
Температура воды:	Максимум	65° C
Электрические данные:	Источник питания	230 В - 50 Гц
	Предохранитель	10 А
	Нагревательный элемент	1100 Вт
	Мощность подключения	1180 Вт

 Данный прибор соответствует следующим директивам Е.Е.С.:
– 73/23/ЕЕС от 19.02.1973 – директива по низкому напряжению.
– 89/336/ЕЕС от 03.05.1989 (вкл. поправку)
– 92/31/ЕЕС) – директива по электромагнитной совместимости.

Распаковка

Повреждения

Если посудомоечная машина была повреждена во время транспортировки, вам следует немедленно известить об этом компанию, ответственную за ее доставку.

Удостоверьтесь в том, что посудомоечная машина не имеет повреждений. Если вы обнаружили какое-либо повреждение, неисправность или отсутствие комплектующих, вы должны немедленно известить поставщика.



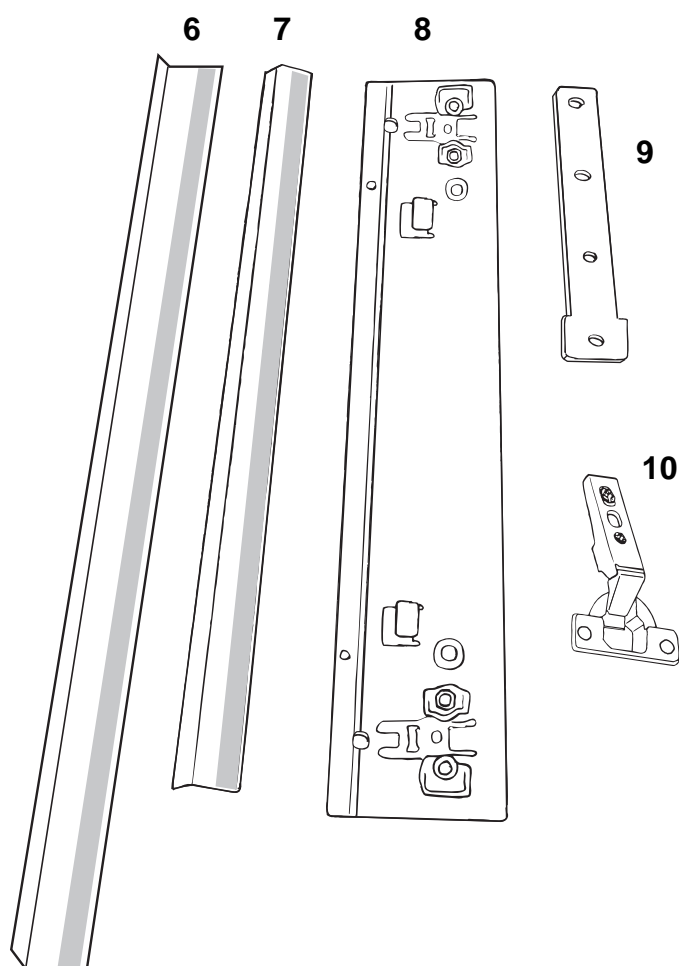
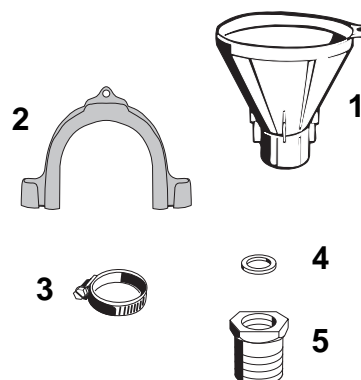
Никогда не оставляйте упаковочный материал в местах, где дети могут воспользоваться им как игрушкой.

При распаковке удостоверьтесь в том, что в комплект к машине входят:

- воронка для заполнения соли (1)
- коленчатый патрубок для сливного шланга (2)
- зажим для сливного шланга (3)
- резиновая прокладка (4)
- переходник 1/2" (5)
- защитная полоска (6)
- промежуточные полоски 2x (7)
- установочная пластина (8)
- направляющие стержни 2x (9)
- петли 2x (10)
- пластиковый пакет с винтами, шайбами и прокладками

Использование

Данная посудомоечная машина предназначена исключительно для мойки бытовой утвари, пригодной для мойки в посудомоечной машине. Использование в каких-либо других целях может привести к повреждению прибора и потере гарантии на него.



Установка

Расположение

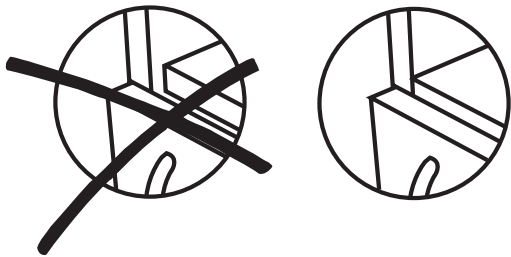
Машина в основном предназначена для встраивания в кухонный шкаф. Для того, чтобы машина нормально работала и ее дверца как следует закрывалась, очень важно, чтобы машина была установлена на ровной горизонтальной поверхности.



Убедитесь в том, чтобы полка шкафа, на которой будет установлена посудомоечная машина, была надежно закреплена.

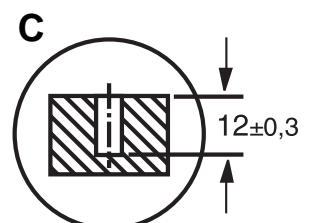
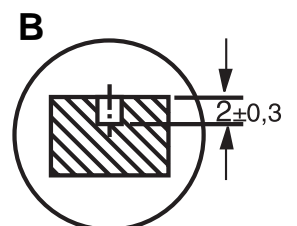
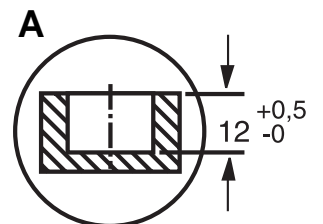
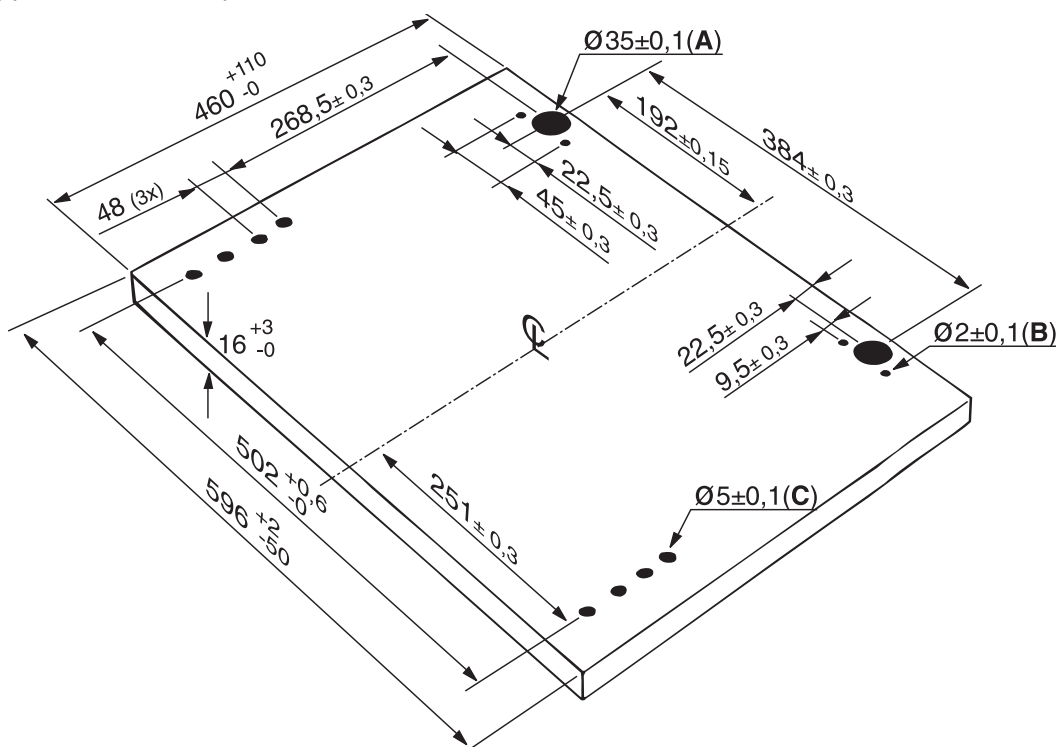
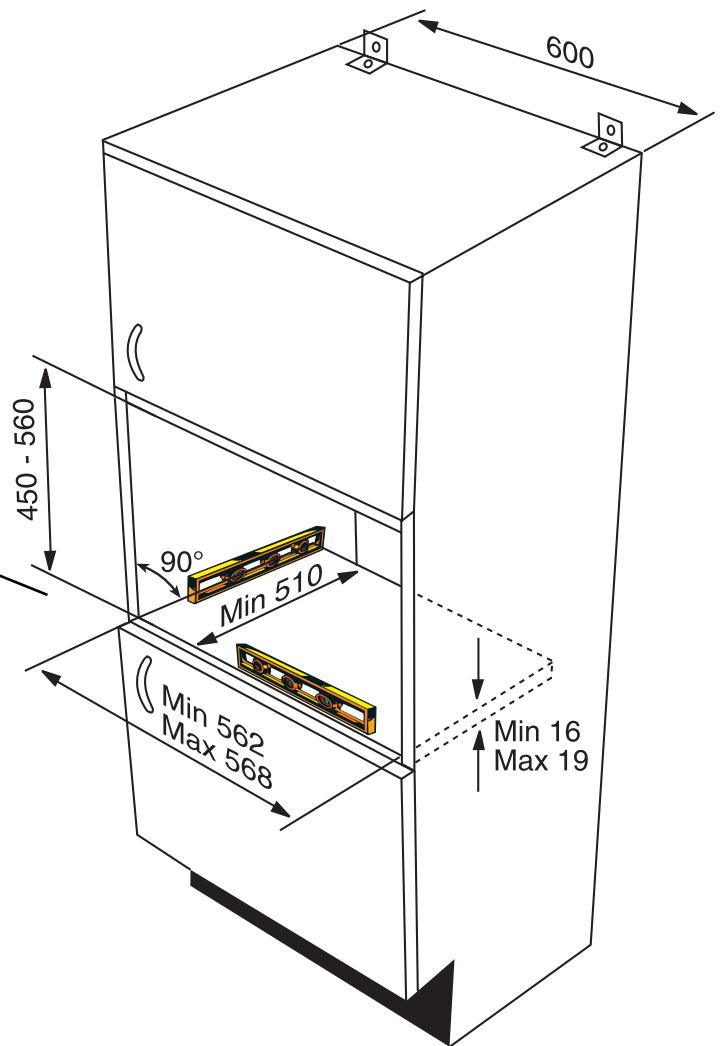


Шкаф должен быть надежно прикреплен к стене, и передний край полки должен быть вровень с краем боковых стенок шкафа.



Измерения, необходимые для крепления деревянной двери

Внешняя панель дверцы прибора может быть выполнена из алюминия и нержавеющей стали. Если вы хотите установить деревянную дверцу, в соответствии с диаграммой внизу просверлите или проделайте отверстия диаметром 35 мм для пластин под петли-защелки (A) (у поставщика деревянной дверцы имеются необходимые инструменты). Также предварительно просверлите отверстия для петельных кронштейнов (B) диаметром 2 мм и для направляющих стержней (C) диаметром 5 мм. Для достижения оптимальной балансировки вес декоративной дверной панели вместе с ручкой не должен превышать 4,7 кг.




Установка


Подготовка внешней дверцы

Привинтите направляющие стержни и петли к дверце в предварительно просверленные отверстия.

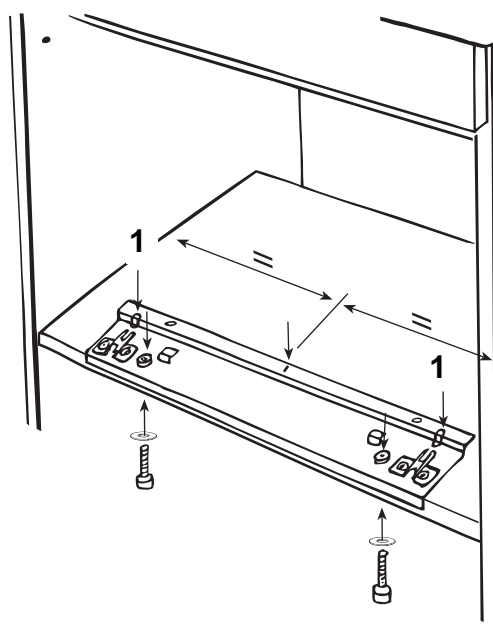
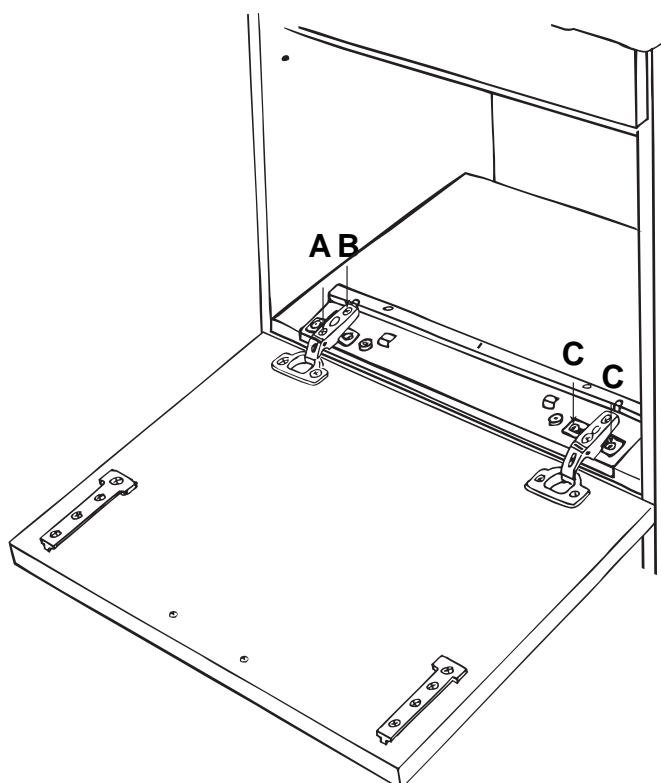
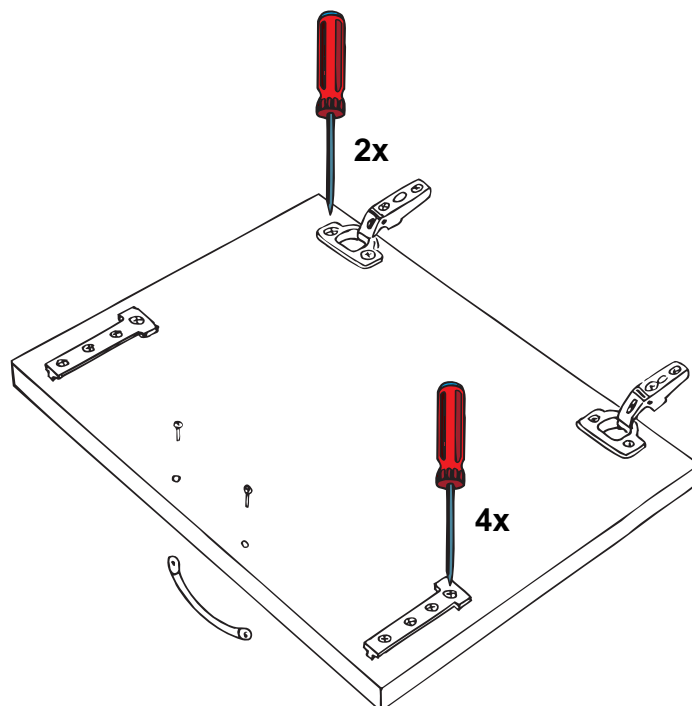
Установочная пластина

Перед установкой посудомоечной машины и монтажом дверцы следует правильно расположить установочную пластину на полке кухонного шкафа.

-  1. Разместите установочную пластину в центре шкафа. Отметьте отверстия для винтов и отверстия для демонтажа внешней дверцы. Посередине пластины есть метка для облегчения вашей работы.
- 2. Просверлите 4 отверстия диаметром 7 мм. При необходимости дверцу можно отсоединить через отверстие 1 (два отверстия).
- 3. Затем снизу привинтите пластину на место 2 прилагаемыми винтами с шайбами.
- 4. Закрепите петли в креплениях на установочной пластине.

 Внешняя дверца должна быть укреплена снизу, чтобы петли не сломались.

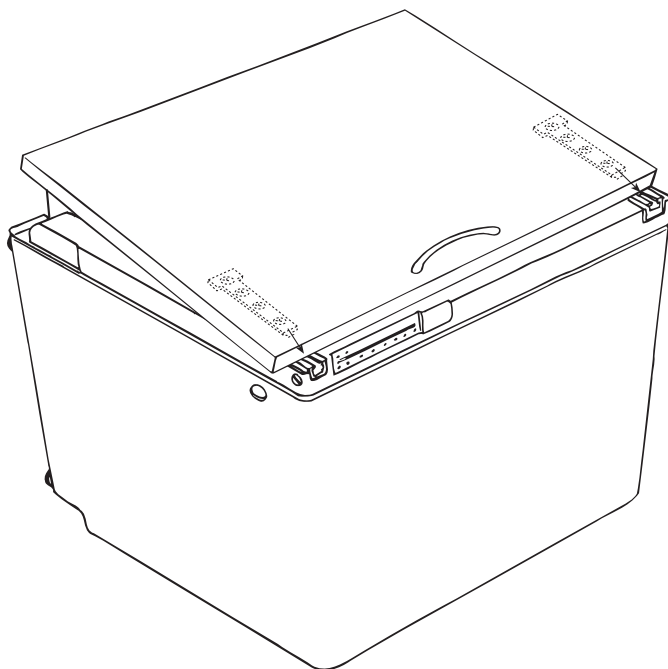
- 5. Выровняйте положение дверцы по отношению к соседним дверцам – для этого используйте винты А, В и С.



Установка

Установка внешней дверцы

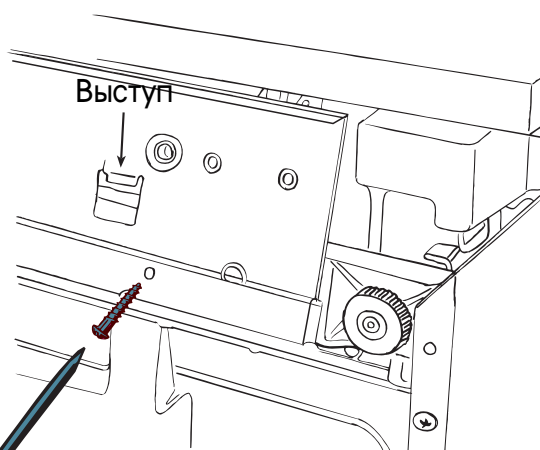
- ☞ 1. Отвинтите винты на установочной пластине. Снимите пластину вместе с дверцей.
- 2. Положите машину на бок. Проверьте, не застряли ли какой-нибудь из шлангов. Вставьте направляющие стержни в направляющие пластиковой дверцы.
- 3. Вставьте выступы на установочной пластине в отверстия спереди на цоколе машины и привинтите установочную пластину двумя прилагающимися винтами на место.



Установка защитных и промежуточных полосок

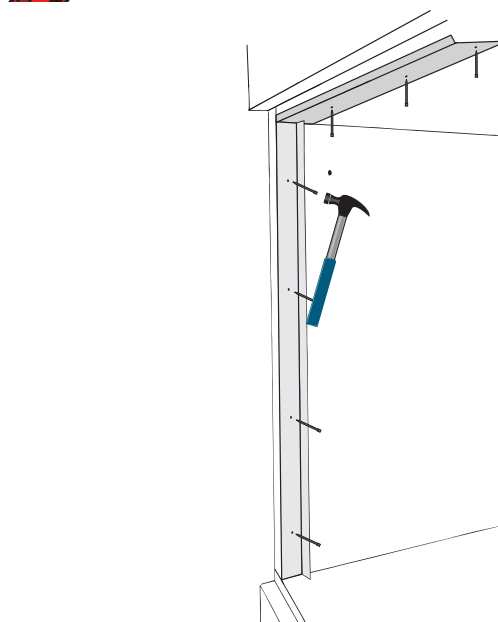
Для того, чтобы заполнить зазор между шкафом и посудомоечной машиной и уберечь кухонный ящик сверху от воздействия пара, выходящего из посудомоечной машины, по верхнему краю шкафа нужно закрепить клейкую защитную полоску. Вдоль края кухонного шкафа крепятся 2 промежуточные полоски.

- ☞ 1. Для того, чтобы полоска лучше приклеивалась, прочистите все поверхности, на которые вы собираетесь ее приклеивать.
- 2. Приклейте защитную полоску вдоль верхнего края шкафа. Если она слишком длинная, ее легко можно обрезать до нужной длины.
- 3. Прикрепите обе промежуточные полоски вдоль боковых стенок шкафа вровень с передним краем боковых стенок.

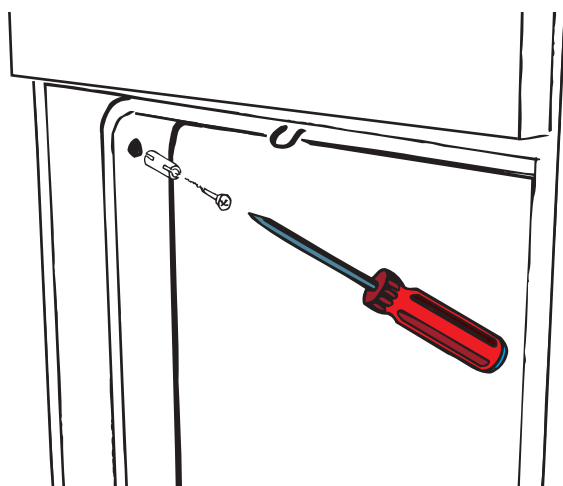


Установка посудомоечной машины

- ☞ 1. Вставьте посудомоечную машину в шкаф и закрепите установочную пластину снизу в нужном положении двумя винтами с шайбами.
- 2. Вставьте прилагаемые распорки в боковые стенки машины и привинтите машину на место внутри шкафа.



⚠ Между рамой шкафа и деревянной дверцей, когда она закрыта, должен быть зазор.



Установка

Подача воды

i Посудомоечная машина имеет предохранительные функции, необходимые для предотвращения утечки использованной воды обратно в водопровод. Данная функция соответствует действующим правилам безопасности водных технических сооружений.

Температура подаваемой в посудомоечную машину воды не должна превышать 65° С, а давление должно быть в диапазоне 80-1000 кПа (0,8-10 бар).

Очень важно, чтобы водопроводный кран или вентиль располагались рядом с посудомоечной машиной в легкодоступном месте. Вы можете приобрести как специальные смесители, рассчитанные на подключение посудомоечной машины, так и адаптеры для смесителей старого типа. Подсоедините заливной шланг к крану с резьбой 3/4". При необходимости используйте переходник (1/2 дюйма), входящий в комплект поставки.

Ни в коем случае не следует каким-либо образом наращивать или надставлять заливной шланг для увеличения его длины. Слишком короткий шланг заменяется полностью на более длинный шланг высокого давления и соответствующей конструкции. Соединенный с машиной конец шланга можно повернуть в любую сторону. Для этого необходимо ослабить контргайку, изменить положение шланга и вновь затянуть контргайку.

! Перед тем, как задвинуть машину на место, удостоверьтесь в том, что гайка надежно затянута.

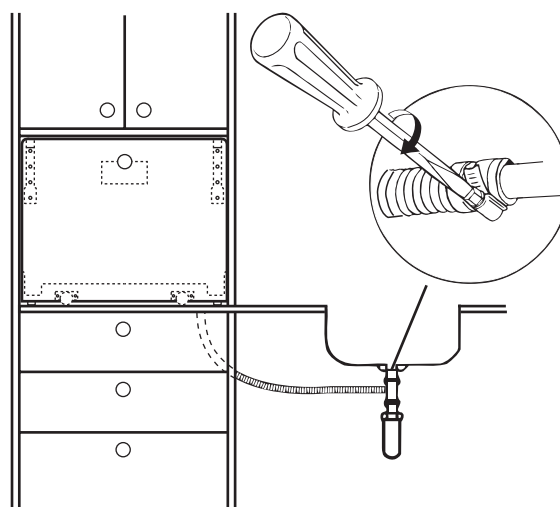
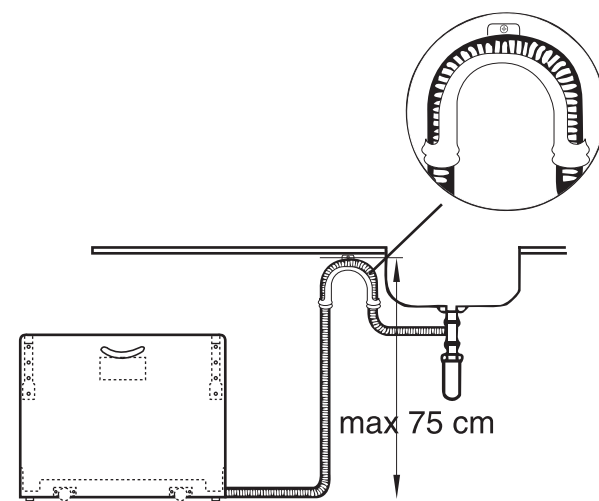
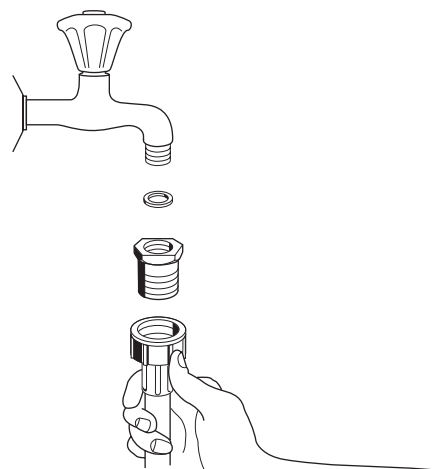
! Используйте только тот заливной шланг, который поставляется с вашей посудомоечной машиной, не пользуйтесь старым заливным шлангом.

Слив

i Для защиты прибора от повреждений, наносимых водой, его оснастили системой водной безопасности. В случае возникновения сбоя сливной насос автоматически включается и откачивает всю оставшуюся в машине воду.

Система водной безопасности действует и тогда, когда машина выключена. Тем не менее, при этом она должна быть подключена к сети.

Сливной шланг ни в какой своей точке не должен быть поднят выше 75 см над поверхностью, на которой установлена посудомоечная машина. Если шланг установлен на высоте более 75 см, это отрицательно скажется на работе машины. Шланг должен быть проложен на том же уровне, на котором стоит посудомоечная машина и приподниматься только тогда, когда на его пути встречается канализационная сливная труба. Также очень важно соблюсти внутренний диаметр шланга – он должен быть не менее 13 мм в любой из его точек.



Установка

Подключение к сети

Посудомоечная машина оснащена кабелем с электрической вилкой для подключения к заземленной розетке электросети с напряжением 220–230 В, расположенной в легкодоступном месте и защищенной предохранителем с номиналом 10 А.



Прежде чем приступить к каким-либо манипуляциям с посудомоечной машиной ее необходимо отключить от электрической сети, вынув вилку из розетки.



Фиксированное электрическое подключение должно осуществляться только уполномоченным на это электриком или компетентным лицом.