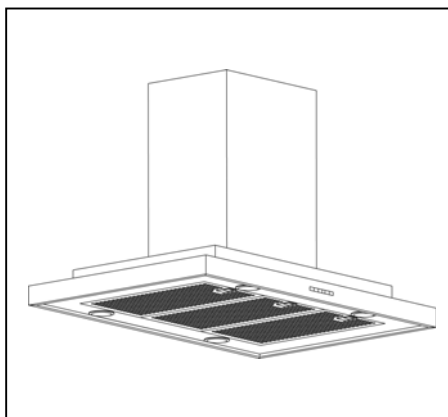


# SIEMENS

## Инструкция по эксплуатации



Вытяжка

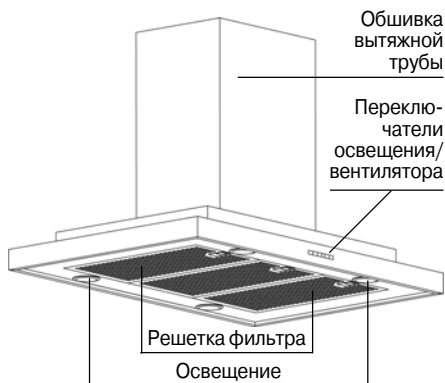
**LC 672..**

**LC 959..**

901773

**Перед прочтением настоящей инструкции по эксплуатации** откройте стр. 6-8 с рисунками.

## Описание вытяжки



## Режимы работы

### Режим отвода воздуха:

- Вентилятор вытяжки всасывает кухонные испарения и удаляет их за пределы помещения через жиропоглощающий фильтр.
- Жиропоглощающий фильтр поглощает частицы жира, которые могут содержаться в кухонных испарениях.
- Кухня в значительной степени освобождается от жиров и запахов.

**Если вытяжка в режиме отвода воздуха работает одновременно с отопительным оборудованием, которое пользуется вытяжными трубами** (например, отопительные системы, проточные водонагреватели или котлы, которые работают на газе, жидком или твердом топливе), **необходимо обеспечить подачу воздуха в объеме, достаточном для сгорания топлива.**

По соображениям безопасности требуется, чтобы в помещении, где установлено отопительное или нагревательное оборудование с открытым огнем, давление воздуха по сравнению с атмосферным было понижено не более чем на 4 Па (0,04 мбар).

## Режимы работы

Это можно обеспечить, если воздух при сгорании топлива будет выводиться из помещения через незакрытые отверстия, например, через двери, окна, настенные вентиляционные шкафы, или с помощью технических мер, обеспечивающих блокировку других устройств при работе одного устройства и т.д.

Применение только настенного вентиляционного шкафа не гарантирует, что предельное значение пониженного давления воздуха не будет превышено.

Примечание. При оценке давления воздуха следует учитывать всю систему вентиляции, которая имеется в здании. Однако это правило не применяется при использовании оборудования для приготовления пищи, например, варочных панелей и/или газовых плит.

При обеспечении отвода воздуха необходимо придерживаться правил, установленных местными административными органами.

Если вытяжка используется в режиме циркуляции воздуха – с угольным фильтром – эксплуатация возможна без каких-либо ограничений.

### Режим циркуляции воздуха:

(только для LC 959..)

- Этот режим требует установки угольного фильтра (см. раздел «Фильтры и их техническое обслуживание»).

**⚠** Полный комплект для установки и фильтры для замены можно приобрести в **специализированных торговых точках.**

- Вентилятор вытяжки всасывает кухонные испарения, которые очищаются в жиропоглощающем фильтре и угольном фильтре. После этого очищенный воздух возвращается на кухню.
- Жиропоглощающий фильтр поглощает частицы жира, которые могут содержаться в кухонных испарениях.
- Угольный фильтр удаляет имеющиеся запахи.

## Перед первым использованием вытяжки

### Важные указания:

Эта вытяжка соответствует применяемым правилам техники безопасности.

**Ремонт** вытяжки должен выполняться только квалифицированным персоналом.

**Неправильно выполненный ремонт вытяжки может привести к возникновению серьезной опасности для пользователя.**

**⚠** Подключение и ввод в эксплуатацию вытяжки должен выполнять только квалифицированный специалист.

**⚠** Утилизацию упаковочного материала следует проводить правильным образом (см. инструкцию по монтажу).

**⚠** Эксплуатируйте вытяжку только с установленными лампами.

**⚠** Неисправные лампы следует сразу же заменять, чтобы предотвратить перегрузку оставшихся ламп.

**⚠** Никогда не эксплуатируйте вытяжку без установленного жиропоглощающего фильтра.

**⚠** Перегретые жир и масло могут легко воспламениться. Поэтому всегда следите за приготовлением пищи с жиром или маслом, например, в случае приготовления картофеля фри.

**⚠** Не стерилизуйте продукты питания пламенем непосредственно под вытяжкой.

**!** Опасность воспламенения жиропоглощающего фильтра.

**⚠** Эксплуатация вытяжки над очагом, в котором сгорает твердое топливо (уголь, дерево и т.д.) разрешается только в ограниченных случаях (см. инструкцию по монтажу).

**⚠** Всегда правильно эксплуатируйте газовые варочные панели.

### Важное замечание!

Пламя газовых варочных панелей должно всегда быть закрыто посудой для приготовления пищи, которая устанавливается на варочной панели.

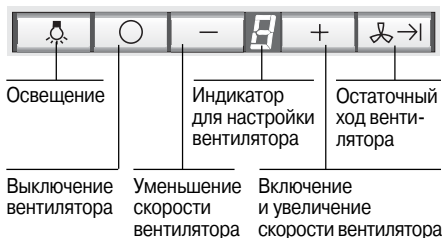
**!** Сильный нагрев пламенем газовых конфорок может повредить вытяжку.

## Управление вытяжкой

**⚠** Самым эффективным способом удаления кухонных испарений, образующихся при приготовлении пищи, является следующий способ:

**Включите вентилятор** сразу же, как только Вы начинаете готовить.

**Выключите вентилятор** через несколько минут после того, как Вы закончите готовить.



### Звуковой сигнал:

Нажатие клавиши подтверждается звуковым сигналом.

### Включение вентилятора:

Нажмите **клавишу +**.

### Установка требуемой скорости вентилятора:

Нажмите **клавишу +**. Скорость вентилятора увеличивается на одну ступень.

Нажмите **клавишу -**. Скорость вентилятора уменьшается на одну ступень.

### Выключение вентилятора:

Нажмите клавишу **0**. Отображается и через короткое время перестает светиться.

### или:

Нажмите и удерживайте нажатой клавишу **-**, пока вентилятор не выключится. Отображается и через короткое время перестает светиться.

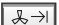
## Управление вытяжкой

### Интенсивная ступень:

Максимальная производительность обеспечивается на интенсивной ступени. Такая производительность обычно требуется только на короткое время.


- ❑ Удерживайте нажатой клавишу +, пока на индикаторе не появится индикация P.
- ❑ Если интенсивная ступень не отменяется вручную, вентилятор автоматически переключится на уровень 2 через 10 минут.

### Остаточный ход вентилятора:

- ❑ Нажмите клавишу .

Вентилятор продолжает работать на уровне 1 в течение 10 минут, и в это время на индикаторе мигает точка. После истечения этого времени вентилятор автоматически выключается.

### Освещение:

- ❑ Нажмите клавишу  для включения или выключения освещения.
- ❑ Освещение можно включить в любой момент, даже когда вентилятор выключен.

## Фильтры и их техническое обслуживание

### Жиропоглощающие фильтры:

**Для поглощения частиц жира в кухонных испарениях, образующихся при приготовлении пищи, используются металлические фильтры.**

Фильтрующие прокладки выполнены из невоспламеняющегося металла.

#### Внимание!

По мере насыщения фильтра остатками жиров не только увеличивается риск воспламенения, но это может также оказывать отрицательное воздействие на работу вытяжки.

#### Важное замечание.

Своевременная чистка металлических жиропоглощающих фильтров снижает вероятность воспламенения, которое возможно из-за нагрева при жарении в большом количестве жира.

#### Индикатор насыщения:



При насыщении жиропоглощающих фильтров на индикаторе появляется — и раздается звуковой сигнал. После выключения вентилятора звуковой сигнал тоже выключается. Позднее следует произвести чистку жиропоглощающего фильтра.

#### Чистка металлических жиропоглощающих фильтров:

- ❑ Фильтры можно мыть в посудомоечной машине. Однако это может приводить к их незначительному обесцвечиванию.

#### Важное замечание:

Сильно загрязненные металлические жиропоглощающие фильтры не следует мыть в посудомоечной машине вместе с посудой.

- ❑ При ручной мойке фильтров сначала замочите их в горячей мыльной воде. Затем очистите фильтры щеткой, тщательно прополощите их и дайте воде стечь.

#### Снятие и установка металлических жиропоглощающих фильтров:

**Предупреждение.** Галогенные лампы должны быть выключены и должны остыть.

1. Нажмите на защелку на жиропоглощающих фильтрах в направлении вниз и опустите фильтры. Рис. 1.
2. Проведите чистку фильтров.
3. Установите очищенные фильтры на место в вытяжку.
4. **Удалите — с индикатора.**


- ❑ Два раза нажмите клавишу 0. Прозвучит звуковой сигнал и индикация — погаснет.

## Фильтры и их техническое обслуживание

### Угольный фильтр:


Предназначен для устранения запахов в режиме циркуляции воздуха (только для LC 959..).

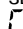
**Индикатор насыщения:** 

При насыщении угольного фильтра на индикаторе появляется  и раздается звуковой сигнал. После выключения вентилятора звуковой сигнал тоже выключается. Позднее следует произвести замену угольного фильтра.

### Установка фильтра:

**Предупреждение.** Галогенные лампы должны быть выключены и должны остыть.

1. Снимите металлические жиропоглощающие фильтры (см. раздел «Снятие и установка металлических жиропоглощающих фильтров»).
2. Вставьте угольный фильтр. Рис. 2.
3. Приподнимите угольный фильтр спереди и поверните запоры на 90°. Рис. 3.
4. Установите металлические жиропоглощающие фильтры (см. раздел «Снятие и установка металлических жиропоглощающих фильтров»).
5. Удалите  с индикатора.

- Два раза нажмите клавишу 0. Прозвучит звуковой сигнал и индикация  погаснет.

### Снятие фильтра:

**Предупреждение.** Галогенные лампы должны быть выключены и должны остыть.

1. Снимите жиропоглощающие металлические фильтры.
2. Поверните запоры на 90° и снимите угольный фильтр, сдвинув его вниз. Рис. 3.
3. Установите металлические жиропоглощающие фильтры.

### Замена угольного фильтра:

- Угольный фильтр можно приобрести в специализированном магазине.
- Используйте только фильтры нашей фирмы.** В этом случае Вы сможете обеспечить наилучшие характеристики вытяжки.


### Утилизация старого угольного фильтра

- В угольных фильтрах нет материалов, которые загрязняют окружающую среду. Выбрасывайте их вместе с обычным домашним мусором.

## Чистка и уход


**Выключите электропитание вытяжки, для чего отсоедините вилку от сетевой розетки или выключите предохранитель.**

- Одновременно с чисткой жиропоглощающих фильтров проводите чистку всех доступных деталей корпуса от имеющихся отложений жира. Это значительно снижает опасность воспламенения и гарантирует наиболее эффективное функционирование вытяжки.
  - Для чистки обшивки вытяжки пользуйтесь горячей мыльной водой или мягким средством для чистки оконных стекол.
  - Не соскребайте присохшую грязь, а размягчайте ее влажной тканью.
  - Никогда не пользуйтесь абразивными чистящими средствами или губками, которые могут поцарапать поверхность.
  - Примечание.** Никогда не чистите спиртом пластмассовые поверхности, так как поверхность может стать матовой.
- Предостережение.** Достаточно часто проветривайте кухню. Никогда не оставляйте открытое пламя!

 Чистите клавиши управления только слабым мыльным раствором и мягкой влажной тканью. Не используйте для чистки клавиш управления средство для чистки нержавеющей стали.

### Поверхности из нержавеющей стали:

- Используйте мягкое, не агрессивное средство для чистки нержавеющей стали.
- Чистите только в направлении шлифовки.

 Не используйте для чистки поверхностей из нержавеющей стали средства, содержащие песок, соду, кислоты, хлориды, и губки, которые могут поцарапать эти поверхности.

---

## Замена ламп

---

1. Выключите вытяжку и отключите ее от сети путем отсоединения вилки от сетевой розетки или выключения предохранителя.

**⚠** Включенные галогенные лампочки очень горячие. Даже через некоторое время после выключения еще имеется риск ожога.

2. Снимите ламповое кольцо с помощью отвертки или подобного инструмента. Рис. 4.

3. Замените галогенную лампу (обычная галогенная лампа, 12 В, максимум 20 Вт, цоколь G4).

**Внимание!** См. рис. 5, на котором показан патрон лампы.

Берите лампы только чистой тканью.

4. Вставьте на место ламповое кольцо.

5. Подключите опять вилку к сетевой розетке или включите предохранитель.

**Примечание.** Если освещение не работает, проверьте правильность установки ламп.

---

## Настройка индикатора насыщения

---

Если необходимо изменить режим работы (режим отвода воздуха/режим циркуляции воздуха), следует также соответствующим образом перенастроить индикатор насыщения фильтра (см. инструкцию по монтажу).

---

## Неисправности

---

**Если на индикаторе появилось  или :**

См. раздел «Фильтры и их техническое обслуживание».

**Если невозможно эксплуатировать вытяжку:**

Отсоедините вытяжку от сети, отсоединив вилку от розетки или выключив предохранитель. Подождите примерно 1 минуту и затем опять включите вытяжку в сеть.

Если у Вас имеются какие-либо вопросы, или если появилась неисправность, обращайтесь в Сервисную службу (см. перечень мастерских Сервисной службы).

При телефонном звонке, пожалуйста, сообщите следующие сведения:

E-Nr.	FD
-------	----

Впишите эти номера в вышеуказанных местах. Номера E-Nr. (номер изделия) и FD (заводской номер) Вы найдете на табличке с техническими характеристиками внутри Вашей вытяжки после того, как снимете жиропоглощающий фильтр.

Рис. 1

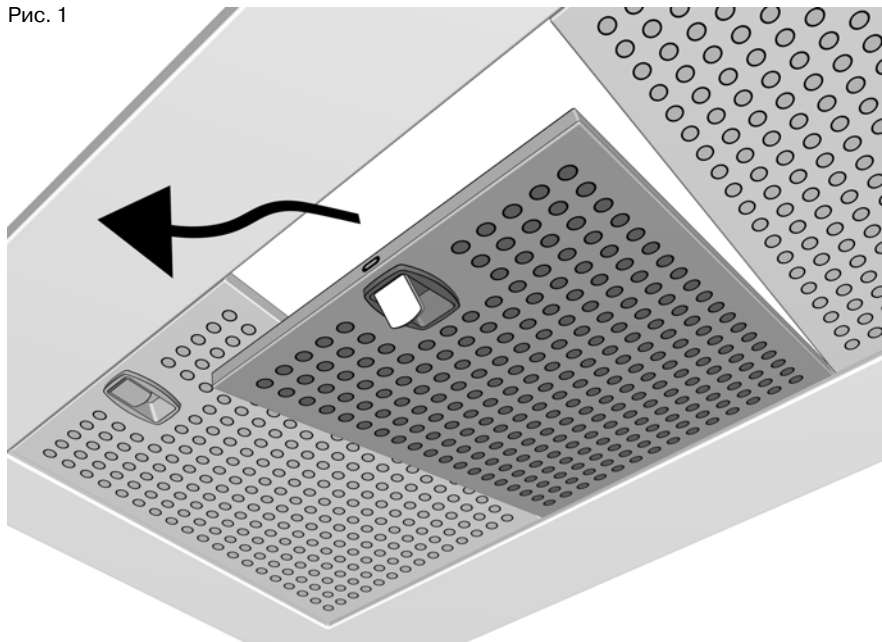


Рис. 2

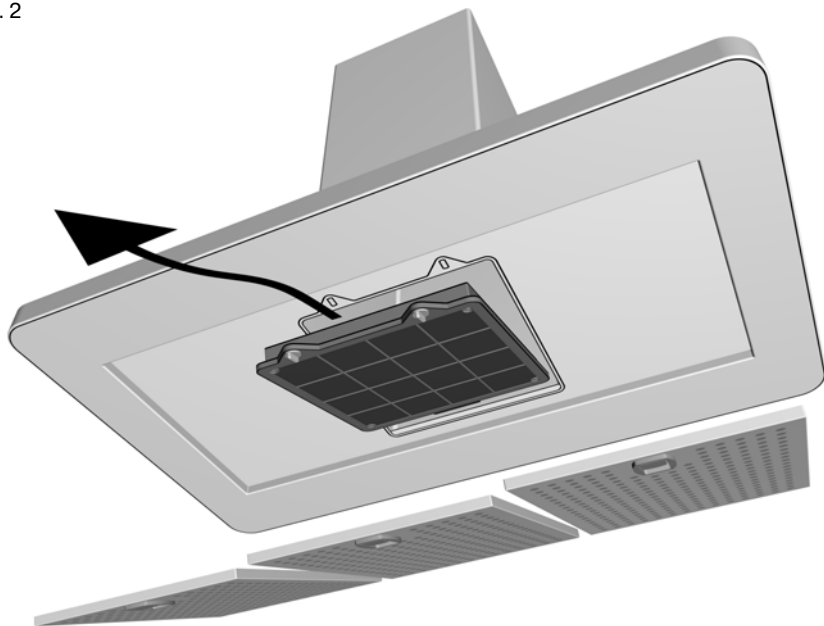


Рис. 3

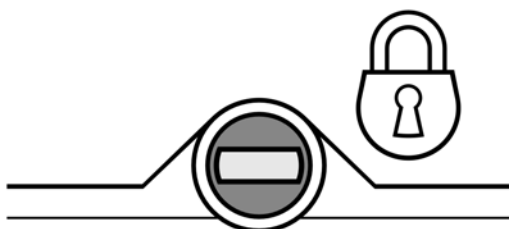
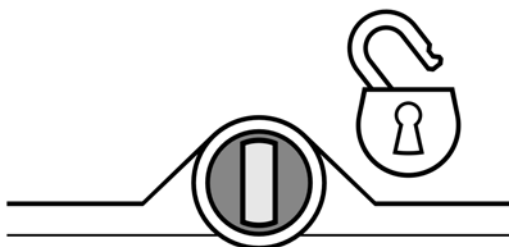




Рис. 4

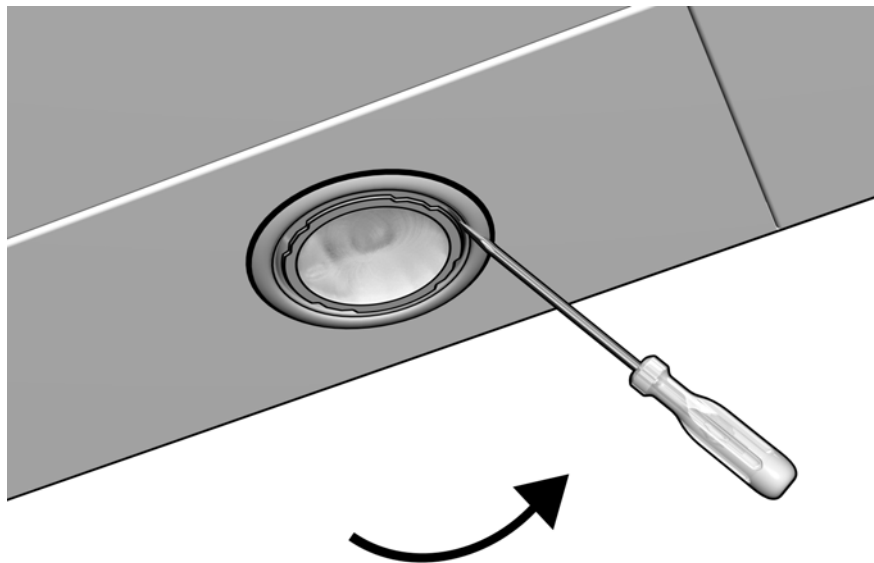
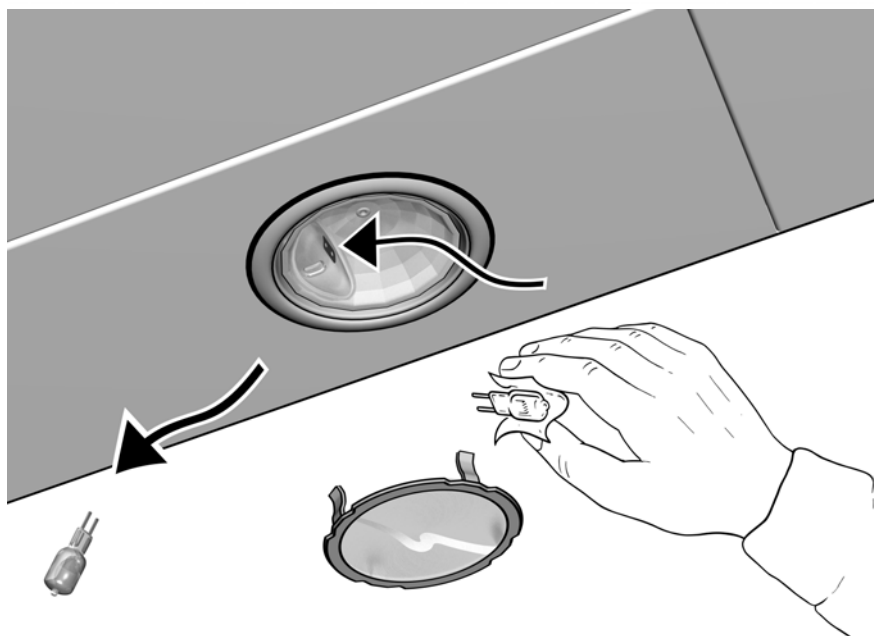


Рис. 5



**Перед прочтением настоящей инструкции по монтажу**  
откройте стр. 14-17 с рисунками.

## Инструкция по монтажу/Важная информация

**⚠** Старая вытяжка не является совершенным ненужным мусором. Она содержит ценные материалы, которые могут быть вторично использованы при утилизации с учетом требований охраны окружающей среды. Перед тем, как отправлять на утилизацию старую вытяжку, убедитесь, что она приведена в неработоспособное состояние.

**⚠** Ваша новая вытяжка защищена соответствующей упаковкой на время транспортировки. Все материалы, которые использованы для этой цели, не наносят вреда окружающей среде и могут быть переработаны для вторичного использования. Пожалуйста, сделайте свой вклад в охрану окружающей среды, отправив этот материал для упаковки на переработку с учетом требований охраны окружающей среды.

Самые последние сведения относительно возможностей по утилизации Вашей старой вытяжки и упаковки новой вытяжки Вы можете получить в той организации, где Вы приобрели вытяжку, или в местных административных органах.

**⚠** Вытяжка предназначена для использования в режиме отвода воздуха (LC 672../LC 959..) или в режиме циркуляции воздуха (LC 959..).

**⚠** Всегда устанавливайте вытяжку над центральной частью варочной панели.

**⚠** Минимальное расстояние между электрической варочной панелью и нижним краем вытяжки: **550 мм**, рис. 6.

### Дополнительные инструкции в случае использования газовых плит:

**⚠** Во всех случаях следует соблюдать соответствующие правила и указания по установке, которые даются изготовителем газовой плиты.

**⚠** Вытяжку разрешается устанавливать таким образом, чтобы только с одной ее стороны располагались высокий шкаф или высокая стена. При этом расстояние до этого шкафа или до этой стены должно быть не менее 50 мм.

**⚠** **Установка вытяжки над газовой варочной панелью или плитой** на минимальном расстоянии **650 мм** – рис. 6 – разрешается только в случае, когда не превышаются следующие значения номинальной тепловой нагрузки (Hs):

**❑ Газовые плиты**  
Тепловая нагрузка:  
одной конфорки макс. 3 кВт  
всех конфорок макс. 8,3 кВт  
духовки макс. 3,9 кВт

**❑ Газовые варочные панели**  
Тепловая нагрузка:  
одной конфорки макс. 3,9 кВт  
всех конфорок макс. 11,3 кВт

**❑ Стеклокерамические панели газовых конфорок**  
Информация по номинальной тепловой нагрузке не относится к закрытым стеклокерамическим панелям газовых конфорок. Соблюдайте указания, которые дает изготовитель варочной панели.

**❑ Плиты на твердом топливе**  
Максимальная номинальная тепловая нагрузка и максимальное расстояние до плиты имеют такое же значение, как и в случае газовых плит.

**⚠** Над очагом, в котором сгорает твердое топливо, вследствие потенциальной пожарной опасности (например, из-за разлетающихся искр) устанавливать вытяжку разрешается только в том случае, если очаг имеет **закрытое несъемное покрытие** и соблюдаются все правила, которые действуют в каждой конкретной стране. Это ограничение не относится к газовым плитам и газовым варочным панелям.

**⚠** Чем меньше расстояние между вытяжкой и варочной панелью, тем выше вероятность конденсации поднимающихся паров на вытяжке.

## Инструкция по монтажу/Перед установкой

### Режим отвода воздуха

Рис. 7

Отводимый воздух подается вверх через вентиляционный ствол или непосредственно через наружную стену за пределы помещения.

Отводимый воздух нельзя выводить через дымоход, который используется для других целей, или в ствол, используемый для вентиляции помещений, в которых также установлены печи или камины.

Следует получить разрешение соответствующих административных органов при отводе воздуха через дымоход, который не эксплуатируется.

**Если вытяжка в режиме отвода воздуха работает одновременно с отопительным оборудованием, которое используется той же вытяжной трубой** (например, отопительные системы, проточные водонагреватели или котлы, которые работают на газе, жидком или твердом топливе), **необходимо обеспечить подачу воздуха в объеме, достаточном для сгорания топлива.**

Безопасная эксплуатация такого оборудования возможна в том случае, если в помещении с отопительным и нагревательным оборудованием давление воздуха по сравнению с атмосферным понижено не более чем на 4 Па (0,04 мбар).

Это можно обеспечить, если воздух для горения топлива будет поступать через незакрытые отверстия, например, через двери, окна, настенные вентиляционные шкафы, или с помощью технических мер, обеспечивающих блокировку других устройств при работе одного устройства и т.д.

Применение только настенного вентиляционного шкафа не гарантирует, что предельное значение пониженного давления воздуха не будет превышено.

Примечание: при оценке общих требований следует учитывать всю комбинированную систему вентиляции, которая имеется в здании. Однако это не относится к эксплуатации оборудования для приготовления пищи, например, варочных панелей или газовых плит.

При обеспечении отвода воздуха необходимо придерживаться правил, установленных местными административными органами.

Если вытяжка используется в режиме циркуляции воздуха – с угольным фильтром – эксплуатация возможна без каких-либо ограничений.

**Если отводимый воздух удаляется через наружную стену,** следует установить телескопический воздуховод в наружной стене.

### Соединение между вытяжкой и телескопическим воздуховодом:

- ❑ Подсоединяйте вытяжку к телескопическому воздуховоду с помощью гибкого шланга или вытяжной трубы.

### Оптимальная эффективность вытяжки обеспечивается при выполнении следующих условий:

- ❑ Использование коротких вытяжных труб без резких изгибов.
- ❑ Использование минимального количества колен труб.
- ❑ Использование труб с несколько возможно большими внутренними диаметрами, а также использование колен труб с большим радиусом.
- ❑ **Круглые трубы:**  
Мы рекомендуем внутренний диаметр **150 мм** (минимальный внутренний диаметр 120 мм).
- ❑ **Трубы прямоугольного сечения** должны иметь площадь внутреннего сечения, равную площади внутреннего сечения соответствующих круглых труб.  
В случае труб с внутренним диаметром 120 мм площадь внутреннего сечения составляет примерно 113 см<sup>2</sup>.  
В случае труб с внутренним диаметром 150 мм площадь внутреннего сечения составляет примерно 177 см<sup>2</sup>.
- ❑ **Если трубы имеют различные диаметры:** используйте герметизирующую ленту.
- ❑ **В случае эксплуатации вытяжки в режиме отвода воздуха** обеспечивайте достаточное поступление свежего воздуха.

## Инструкция по монтажу/ Перед установкой

### Подсоединение к вытяжной трубе диаметром 150 мм:

- ❑ Установите вытяжную трубу непосредственно в выходном отверстии вытяжки.

### Подсоединение к вытяжной трубе диаметром 120 мм:

- ❑ Вставьте переходник для сужения канала в выходное отверстие вытяжки и присоедините к нему вытяжную трубу (рис. 8).

### Режим циркуляции воздуха, рис. 9 (для мод. LC 959..)

- ❑ Применяется, если нет возможности использовать режим отвода воздуха. При этом используется угольный фильтр.

**⚠** Полный набор для монтажа вытяжки Вы можете приобрести в **специализированном магазине**.

### Подготовка потолка

- ❑ Потолок должен быть ровным и горизонтальным.
- ❑ Для прочного крепления вытяжки следует использовать дюбели. Прилагаемые дюбели пригодны для бетонного потолка и потолка из природного камня. Для потолков из другого материала следует использовать пригодные для этого крепежные средства.

### Вес в кг:

	Режим отвода воздуха	Режим циркуляции воздуха
LC 672..	28	
LC 959..	32	34

Мы сохраняем за собой право на изменение конструкции в связи с техническими усовершенствованиями.

## Инструкция по монтажу/ Электрическое подключение

**Вытяжку следует подключать только к розетке с контактом заземления, установленной согласно действующим правилам.**

По возможности, розетку с контактом заземления следует располагать непосредственно за обшивкой вытяжной трубы на потолке.

**⚠** В случае ремонта всегда отсоединяйте вытяжку от электрической сети.

**Длина соединительного кабеля: 1,30 м.**

### В случае необходимости фиксированного подключения вытяжки к сети:

Вытяжка должна подключаться к сети электропитания только квалифицированным электриком.


Со стороны сети электропитания должно быть установлено размыкающее устройство. В качестве размыкающих устройств следует использовать переключатели с расстоянием между контактами не менее 3 мм. В качестве таких размыкающих устройств могут использоваться автоматические выключатели или контакторы.

Данное оборудование соответствует требованиям правил Европейского Сообщества по подавлению радиопомех.

---

## Инструкция по монтажу/Монтаж вытяжки

---

 Обеспечьте минимальное расстояние между варочной панелью и вытяжкой **550 мм** – для электрической варочной панели и **650 мм** – для газовой варочной панели.

1. С помощью шаблона отметьте на стене отверстия для крепления вытяжки.
2. Найдите центр вытяжки и обозначьте отверстия для крепежной скобы верхней части вытяжной трубы.
3. Просверлите отверстия  $\varnothing 8$  мм.
4. Приставьте снабженные дюбелями и винтами крепежные крючки к отверстиям изогнутой частью наружу; в отверстия вставьте только пластмассовые дюбели.
5. Завинтите крепежные винты.
6. Приставьте заднюю часть колпака вытяжки к стене и навесьте ее на соответствующие крючки.
7. С помощью отвертки медленно затягивайте 2 соответствующих винта – до тех пор, пока колпак вытяжки не займет горизонтальное положение над варочной панелью (рис. 10 или 11).
8. Вставьте и завинтите предохранительные винты.
9. Вставьте винты в отверстия крепежной скобы верхней части вытяжной трубы и завинтите их.
10. Подключите вытяжку к электросети.
11. Подсоедините вытяжку к трубам.
12. Смонтируйте две части вытяжной трубы, прикрепив верхнюю часть 2 винтами к крепежной скобе, а нижнюю 2 винтами к корпусу колпака вытяжки.

---

## Инструкция по монтажу/Переключение с режима отвода воздуха на режим циркуляции воздуха


---

- ❑ Режим работы Вашей вытяжки был установлен на заводе-изготовителе.
- ❑ Для перехода на другой режим работы следует изменить электронную систему управления.


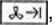
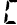
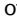
### Переключение на другой режим работы (для LC 959..):

- ❑ Вытяжка должна быть подсоединена, но выключена.

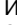
### Для панели управления с круглыми клавишами ...

1. В течение нескольких секунд одновременно нажимайте клавиши «Освещение» и «Таймер», пока сбоку на дисплее не появится индикация , которая сместится на «0».
2. Нажатием клавиши «Освещение» можно изменить «0» (режим отвода воздуха) на «1» (режим циркуляции воздуха) и наоборот.
3. Нажмите клавишу **0** для подтверждения выбора.


### Для панели управления с прямоугольными клавишами ...

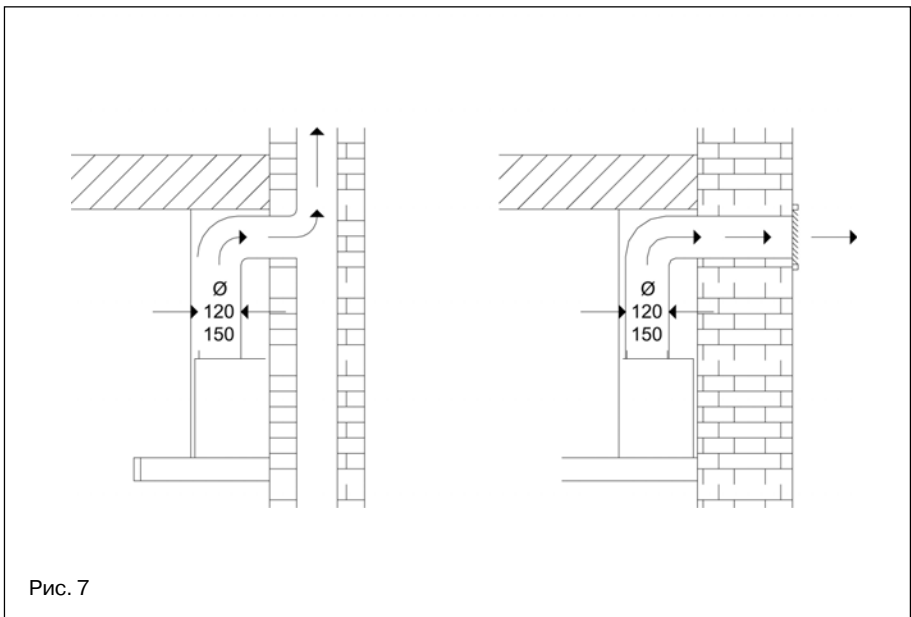
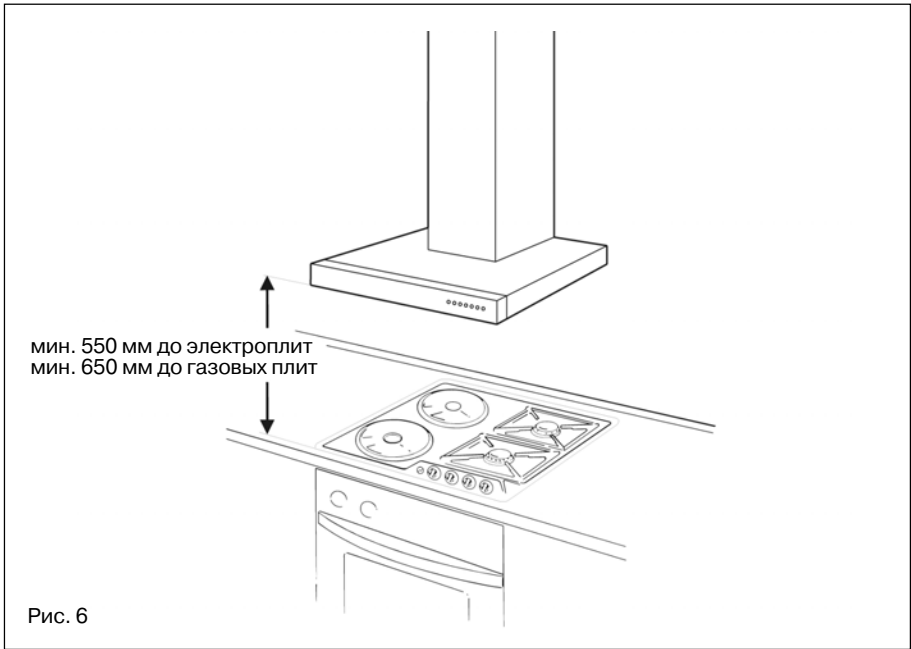
1. Нажмите и удерживайте нажатой клавишу **0**.
2. Пока на индикаторе мигает , нажимайте также дополнительно клавишу , пока на индикаторе не появится  или . Когда эта индикация появится, отпустите клавиши.

### ❑ Переключение с режима отвода воздуха на режим циркуляции воздуха

- Индикация  вскоре исчезает. Теперь система электронного управления настроена на режим циркуляции воздуха.

### ❑ Переключение с режима циркуляции воздуха на режим отвода воздуха

- Индикация  вскоре исчезает. Теперь система электронного управления настроена на режим отвода воздуха.



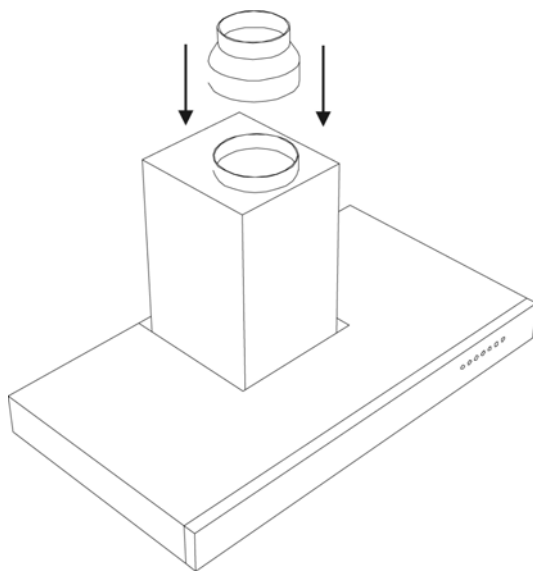


Рис. 8

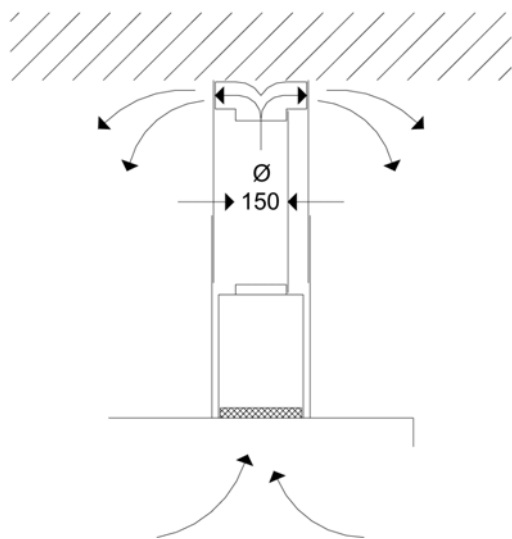


Рис. 9



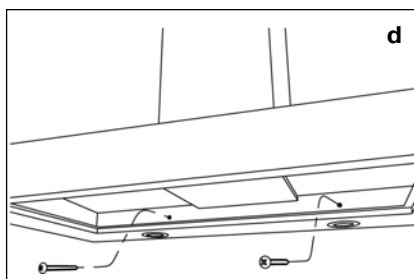
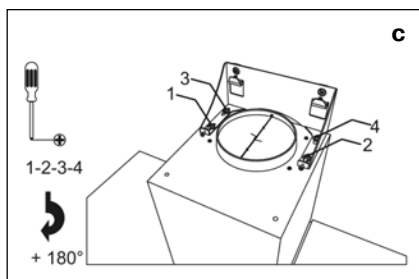
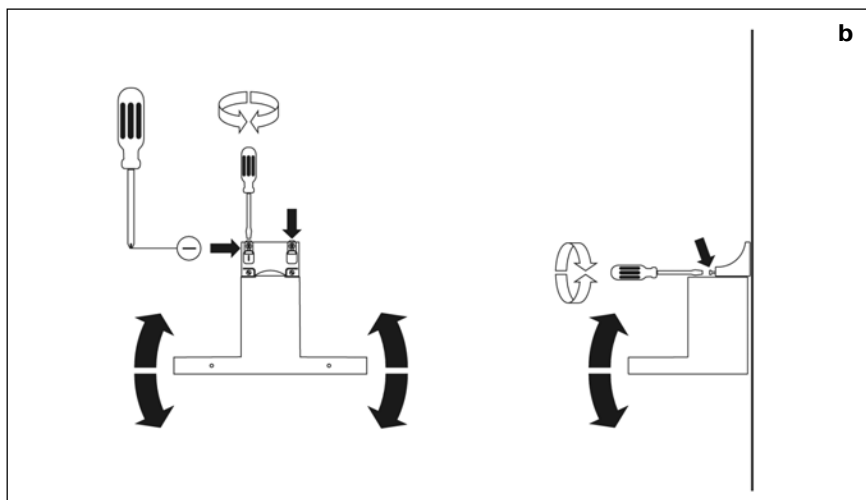
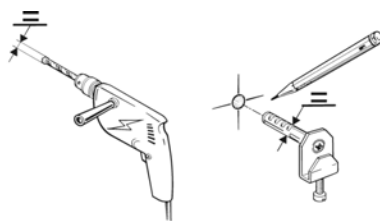
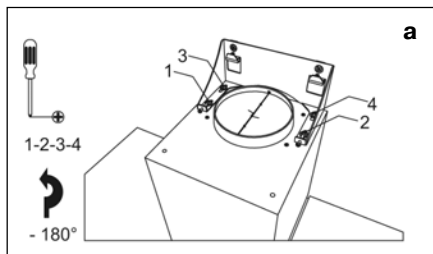


Рис. 10

