

ХОЛОДИЛЬНИК BTS 1611, BTS 1611 S, BTS 1614 МОРОЗИЛЬНИК BFS 121

Техника, встраиваемая под рабочую поверхность

Благодарим за приобретение холодильника торговой марки Ariston. Ваш холодильник надежен и прост в эксплуатации. Внимательно прочитайте данное руководство: оно поможет Вам ознакомиться с возможностями холодильника, правилами его монтажа, использования и обслуживания.

К СВЕДЕНИЮ ПОКУПАТЕЛЯ!

В связи с тем, что конструкция холодильника постоянно совершенствуется, возможны незначительные расхождения между конструкцией и руководством по эксплуатации, не влияющие на технические характеристики оборудования.

ОГЛАВЛЕНИЕ

Безопасность — хорошая привычка	2
Установка	3
Холодильник BTS 1611/1611 S, 1614	
Описание	4
Включение	6
Использование холодильника	6
Морозильник BFS 121	
Описание	8
Включение	9
Использование морозильника	6
Советы по экономии электроэнергии	16
Обслуживание и уход	17
Устранение неисправностей	19
Аксессуары и профессиональные средства по уходу за бытовой техникой	22
Краткие технические характеристики	24

Безопасность — хорошая привычка

Ваш холодильник (морозильник) изготовлен в соответствии с международными стандартами безопасности (EN 60). Оборудование отвечает требованиям ЕС (директива ЕС 87/308 от 02.06.89) о предотвращении и устранении радиопомех.

1. Холодильник (морозильник) разработан для использования внутри помещений. Ни при каких обстоятельствах не используйте оборудование на улице.
2. Оборудование должно использоваться в домашних условиях для замораживания свежих продуктов и хранения замороженных и свежих продуктов в соответствии с инструкциями данного руководства.
3. Не касайтесь оборудования мокрыми или сырыми руками. Не пользуйтесь холодильником (морозильником) босиком.
4. Не используйте для подключения оборудования удлинители и тройники. Если оборудование установлено между предметами мебели, убедитесь, что провод не перекручен и не прижат.
5. Никогда не тяните за провод или за само оборудование, чтобы отсоединить его от розетки. Это очень опасно.
6. Не касайтесь внутренних охлаждающих элементов оборудования, особенно влажными руками, чтобы не получить местное обморожение. Не берите в рот кубики льда, вынутые из морозильника — Вы можете обжечься.
7. Перед выполнением любых работ по мойке или обслуживанию отсоедините оборудование от сети, вынув вилку из розетки.
BTS 1611, BTS 1611 S, BTS 1614: имейте в виду, что установки термостата в положение «●» недостаточно для полного отключения электропитания холодильника.
8. Прежде чем избавиться от старого оборудования, необходимо сломать или снять с него запирающие приспособления, чтобы обезопасить детей, которые могут закрыть себя внутри во время игры.
9. При возникновении нестандартной ситуации отключите оборудование от сети и позвоните в авторизованный сервисный центр, телефон которого напечатан в гарантийном документе (сервисном сертификате, сервисной книжке). Перед звонком в сервисный центр прочитайте раздел «Устранение неисправностей». Возможно Вы сами решите возникшую проблему. Не пытайтесь самостоятельно чинить холодильник, если требуется вмешательство в его внутренние компоненты.
10. Если необходимо заменить питающий кабель, обратитесь в авторизованный сервисный центр (при подсоединении кабеля должны использоваться специальные инструменты). Запрещается изменение конструкции оборудования и вмешательство лиц, не уполномоченных производителем на гарантийный ремонт.

11. Не используйте электроприборы, предназначенные для приготовления пищи, для ее хранения в холодильнике, если это не рекомендовано производителем.
12. По окончании эксплуатационного срока оборудования необходимо позаботиться об его утилизации. Ваш холодильник (морозильник) содержит циклопентановый газ в изоляционной пене и, возможно, изобутан (R600a) в охлаждающем контуре — в последнем случае Вам необходимо связаться с местной организацией, ответственной за утилизацию.

Установка

Правильная установка необходима для обеспечения надежной работы оборудования и сокращения потребляемой им электроэнергии.

Вентиляция

Компрессор и конденсирующий генератор оборудования в процессе работы нагреваются, поэтому в помещении, где устанавливается холодильник (морозильник), необходимо обеспечить достаточную вентиляцию. Оборудование должно быть установлено в проветриваемом помещении с нормальной влажностью. Во время установки убедитесь, что доступ воздуха к отверстиям для вентиляции не перекрыт и не затруднен.

Не располагайте вблизи источников тепла

Не устанавливайте оборудование в местах прямого попадания солнечных лучей, а также рядом с радиаторами, печами, духовками и т.п.

Подсоединение к электросети и заземление

Перед подключением к электросети убедитесь, что напряжение сети соответствует данным, указанным в табличке характеристик оборудования (BTS 1611, BTS 1611 S, BTS 1614: расположена слева внизу холодильника, рядом с ящиком для овощей и фруктов; BFS 121: внутри морозильника) и розетка заземлена в соответствии с действующими требованиями электробезопасности. Не используйте многогнездовые розетки и переходники.
Оборудование должно быть установлено таким образом, чтобы Вы всегда имели доступ к розетке.

Розетка

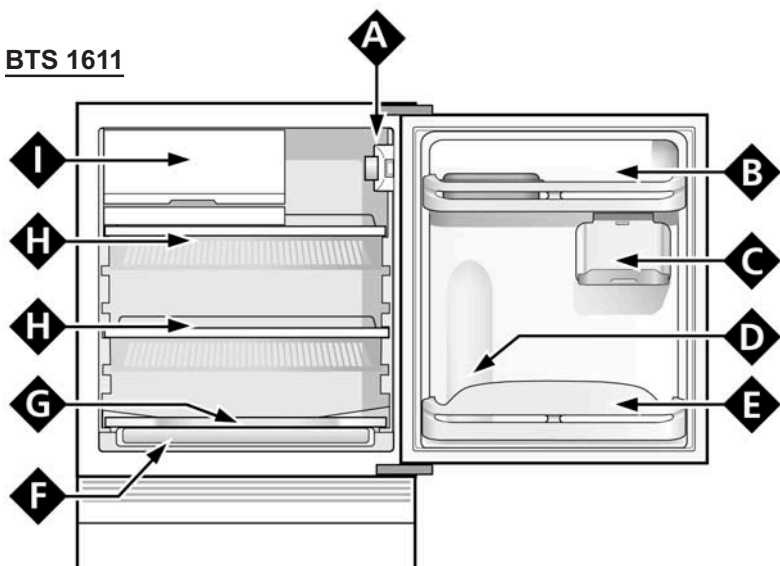
Розетка должна выдерживать полную электрическую нагрузку оборудования, которая указана в табличке его характеристик.

Оборудование, подключенное с нарушением требований безопасности бытовых приборов большой мощности, изложенных в данной инструкции, является потенциально опасным. Производитель не несет ответственности за ущерб здоровью и собственности, если он вызван несоблюдением указанных норм установки.

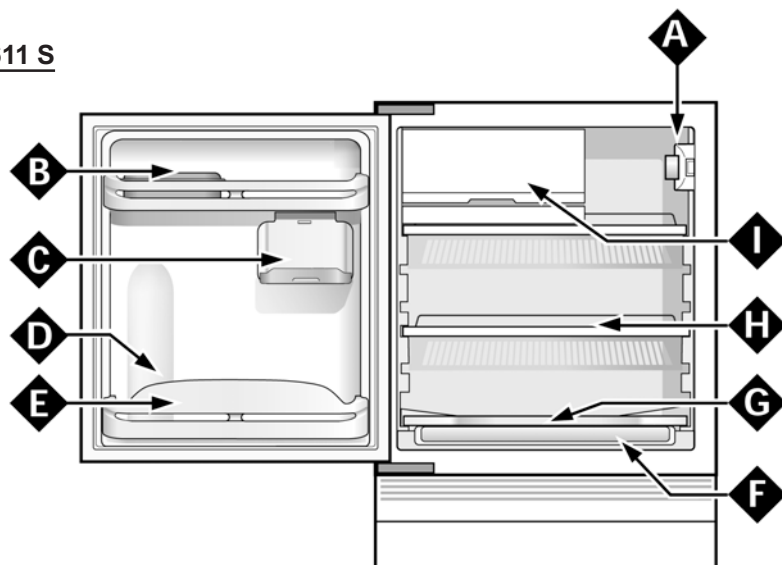
I. Холодильник BTS 1611/1611 S, 1614

Описание

BTS 1611

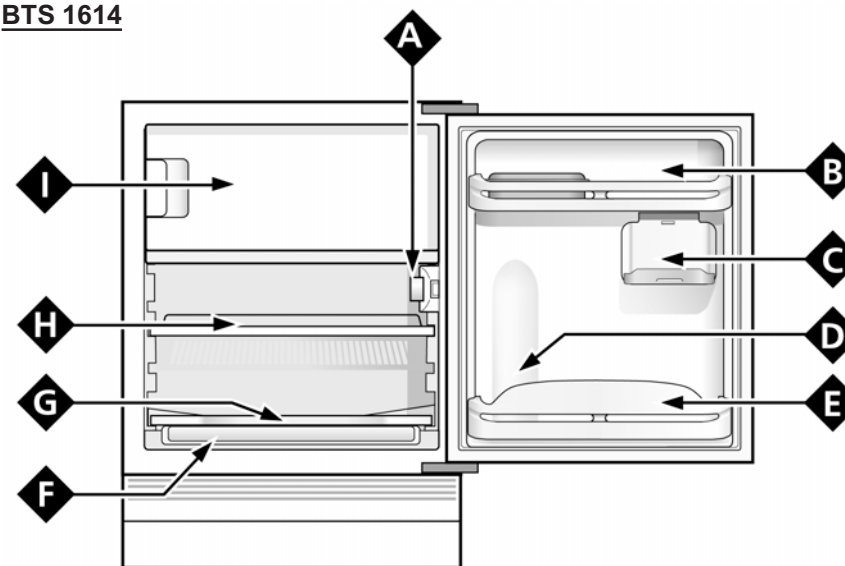


BTS 1611 S



1

BTS 1614

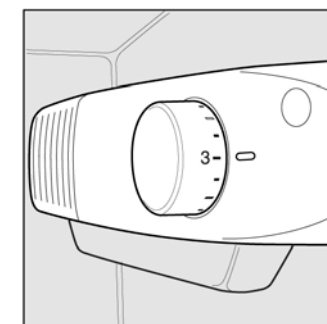


A Ручка термостата

Ручка термостата используется для регулирования температуры в холодильнике:

Возможны следующие установки:

- холодильник выключен;
- 1 минимальное охлаждение;
- 5 максимальное охлаждение.



B Съёмная дверная полка с крышкой, лотком для яиц и закрытой емкостью для масла

C Подвесная полка

D Отделение для 2-литровой бутылки

E Съёмная дверная полка для бутылок

F Ящик для хранения овощей и фруктов

G Съёмная крышка ящика для овощей и фруктов

H Съёмные полки, регулируемые по высоте

I Отделение для замораживания (только BTS 1614) и приготовления льда (все модели)

Включение

Важно: после транспортировки установите холодильник вертикально и подождите не менее 3-х часов до подключения его к электрической сети. Это необходимо для правильной работы оборудования.

Перед использованием промойте холодильник изнутри раствором пищевой соды в теплой воде и вытрите насухо или используйте Средство по уходу за холодильником из серии фирменных профессиональных средств «Забота о доме» (код 082066).

После включения вилки в розетку удостоверьтесь, что горит освещение холодильника, и затем поверните рукоятку термостата **A** в положение «3». Через несколько часов Вы можете закладывать в холодильник свежие продукты. Заполните водой формы для льда и поместите их в отделение I.

Использование холодильника

Температура внутри холодильного отделения автоматически регулируется в соответствии с позицией, установленной рукояткой термостата.

1 – наименее холодный режим

5 – наиболее холодный режим

Мы рекомендуем устанавливать термостат в среднюю позицию.

- Соблюдайте инструкции, касающиеся максимального срока хранения продуктов. Никакие продукты, даже самые свежие, не могут храниться неограниченно долго.
- Естественная циркуляция холодного воздуха в холодильнике приводит к тому, что более холодный тяжелый воздух опускается и скапливается в нижней части холодильника. Именно поэтому здесь следует хранить мясо и сыр (на полке над ящиком для фруктов и овощей).
- Вопреки распространенному мнению, готовые продукты не хранятся дольше, чем сырые.
- Не ставьте в холодильник жидкости в емкостях без крышки во избежание повышения влажности – образующийся при этом иней делает более частой необходимость размораживания.
- Дайте пище остыть, перед тем как помещать ее в холодильник. Это позволит избежать дополнительной нагрузки на компрессор и сэкономить электроэнергию.

Размещение и хранение продуктов в холодильном отделении

Продукты	Время хранения	Размещение в холодильнике
Упакованные мясо и рыба (в полиэтиленовой пленке или пакетах)	2 или 3 дня	На полке над ящиком для овощей (самое холодное место)
Сыр	3 или 4 дня	На полке над ящиком для овощей (самое холодное место)
Яйца	1 месяц	В специальных ячейках на двери
Масло, маргарин		На любой полке
Приготовленные продукты и полуфабрикаты (в вакуумной упаковке)	3 или 4 дня	На любой полке
Колбасы, салями, мясо для сэндвичей, сваренные макаронные изделия, заварные кремы, пудинги, кремовые и сухие кондитерские изделия, хлеб, помидоры	3 или 4 дня	На любой полке
Продукты в бутылках, молоко, напитки, йогурты		На специальных дверных полках
Овощи и фрукты		В ящике для овощей и фруктов

Что не следует хранить в холодильнике

Чеснок (распространяет запах), лук репчатый, лук порей.

Бананы (чернеют).

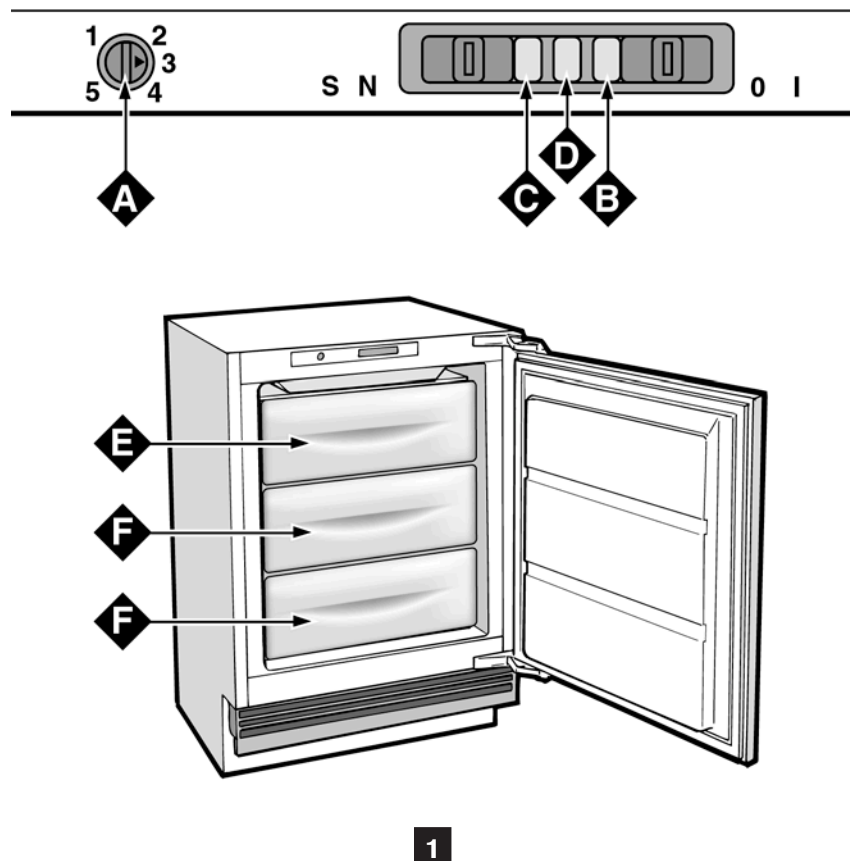
Цитрусовые

Картофель, корнеплоды (лучше хранить в темном сухом месте).

Рекомендации по использованию морозильного отделения **BTS 6114** см. в главе «Использование морозильника» на с. 10.

II. Морозильник BFS 121

Описание



A Термостат

Термостат автоматически регулирует температуру внутри оборудования. Понижение температуры достигается вращением рукоятки по направлению от положения 1 к положению 3. Используйте монету, чтобы повернуть рукоятку термостата.

B Зеленый индикатор

Когда индикатор включен (переключатель сдвинут вправо), это означает, что оборудование подключено к электросети. Когда переключатель сдвинут влево (зеленый индикатор закрыт), оборудование отключено от электросети.

C Желтый индикатор

Когда этот индикатор включен (переключатель сдвинут влево), компрессор работает непрерывно для получения более низкой температуры, необходимой для быстрого замораживания свежих продуктов. Переместите переключатель направо (желтый индикатор закрыт) и морозильник будет управляться термостатом.

D Красный индикатор

Этот индикатор горит, когда температура внутри морозильника недостаточна для сохранения продуктов.

E Отделение для замораживания и хранения продуктов

F Отделение для хранения продуктов

Включение

Важно: после транспортировки установите морозильник вертикально и подождите не менее 3-х часов до подключения его к электрической сети. Это необходимо для правильной работы оборудования.

Для оптимальной работы оборудования и экономии электроэнергии используйте средние температурные установки.

После подключения морозильника к электросети убедитесь, что зеленый индикатор горит и включите желтый индикатор. Когда красный индикатор погаснет, выключите желтый: теперь морозильник готов к использованию.

Использование морозильника

Замораживание (BTS 6114, BFS 121)

- Подготавливая продукты для заморозки, примите во внимание рекомендации разд. «Хранение продуктов в морозильнике» (см. с. 12-15).
- Продукты, хотя бы частично размороженные, не следует замораживать повторно: используйте их для приготовления блюд, которые следует либо употребить в течение 24 часов, либо заморозить.
- При замораживании свежих продуктов учтите, что они не должны прикасаться к ранее замороженным.
- Не открывайте дверцу морозильного отделения во время замораживания.
- Не превышайте количество продуктов (в кг) для заморозки, указанное в информационной табличке, расположенной внутри оборудования.
- Для оптимального замораживания и последующего оттаивания продуктов разделите их на небольшие порции, что обеспечит быстрое и ровное замораживание. Указывайте на упаковках их содержимое и дату замораживания.
- В случае сбоев в электропитании не открывайте дверцу оборудования. Это предотвратит возрастание температуры в морозильнике и поможет сохранить продукты в замороженном состоянии примерно в течение 9–14 часов.
- Не помещайте в морозильник наполненные жидкостью бутылки — они легко могут лопнуть, так как жидкость при замерзании увеличивается в объеме.
- Наполняйте ячейки для льда не более чем на 3/4 объема.

Только BFS 121:

- Поместите замораживаемые продукты в верхнее отделение, где температура достигает -18°C – значения, идеального для правильного замораживания. Имейте виду, что надлежащее сохранение замороженных продуктов зависит от скорости их замораживания.
- Если одновременно замораживается большое количество продуктов, может резко повыситься температура внутри морозильника (загорится красный индикатор). Поскольку такая ситуация временная, продукты, уже хранящиеся в отделении, не будут повреждены.
- Через 24 часа, когда продукты будут полностью заморожены, *выключите желтый индикатор*. Не забывайте об этом шаге, чтобы сэкономить электроэнергию.

Хранение продуктов (BFS 121)

- Для сохранения замороженных и глубоко замороженных продуктов никогда не устанавливайте термостат в положение ниже **1** не зависимо от температуры в помещении.
- При комнатной температуре от 25 до 27°C термостат должен быть установлен в положение от **1** до **2**, при температуре до 32°C — в положение от **2** до **3**.
- Максимальное время хранения в морозильнике замороженных продуктов указано в табл. «Хранение продуктов в морозильнике».
- Всегда тщательно следуйте инструкциям на упаковках глубоко замораживаемых продуктов, и если нет соответствующих указаний, храните продукты не более 3-х месяцев от даты приобретения.
- Покупая глубоко замороженные продукты убедитесь, что они хранились при подходящей температуре и упаковка не нарушена.
- Чтобы дольше сохранить качество глубоко замораживаемых продуктов, перевозите их в специальных контейнерах и как можно скорее помещайте в морозильник.
- Если упаковка продукта влажная и вздутая, возможно продукт хранился при неправильной температуре и испортился.

Хранение продуктов в морозильнике:

Продукты	Упаковка
Жареная говядина	алюминиевая фольга
Баранина	алюминиевая фольга
Жареная свинина	алюминиевая фольга
Жареная телятина	алюминиевая фольга
Телячьи / свиные отбивные	каждый кусок в полиэтилене, затем по 4-6 кусков в алюминиевой фольге
Телячьи / бараньи котлеты	каждый кусок в полиэтилене, затем по 4-6 кусков в алюминиевой фольге
Мясной фарш	алюминиевые поддоны, покрытые пленкой
Сердце, потроха	полиэтиленовые пакеты
Колбасные изделия	полиэтиленовая пленка или алюминиевая фольга
Курица и индейка	алюминиевая фольга
Гусь и утка	алюминиевая фольга
Фазан, куропатка, дикая утка	алюминиевая фольга
Заяц и кролик	алюминиевая фольга
Оленина	алюминиевая фольга или полиэтиленовая пленка
Крупная рыба	алюминиевая фольга или полиэтиленовая пленка
Мелкая рыба	полиэтиленовые пакеты
Крабы	полиэтиленовые пакеты
Устрицы	алюминиевые или пластиковые поддоны, залитые соленой водой
Вареная рыба	алюминиевая фольга или полиэтиленовая пленка
Жареная рыба	полиэтиленовые пакеты

мясо и рыба

Время хранения до заморозки (дни)	Время хранения в морозильнике (ме сяцы)	Время и условия размораживания
2-3	9-10	не требуется
1-2	6	не требуется
1	6	не требуется
1	8	не требуется
	6	не требуется
	6	не требуется
свежепромолотый	2	медленно в холодильнике
	3	не требуется
	2	по мере необходимости
1-3	9	очень медленно в холодильнике
1-4	6	очень медленно в холодильнике
1-3	9	очень медленно в холодильнике
3-4	6	очень медленно в холодильнике
5-6	9	очень медленно в холодильнике
	4-6	очень медленно в холодильнике
	2-3	не требуется
	3-6	не требуется
	3	очень медленно в холодильнике
	12	в горячей воде
	4-6	прямо на сковороде

Хранение продуктов в морозильнике:

Продукты	Приготовление	Время бланшировки (мин)
Яблоки и груши	очистить и порезать кусочками	2
Абрикосы, персики, вишня и сливы	промыть и вынуть косточки	1-2
Клубника, ежевика и малина	промыть и высушить	
Печеные фрукты	порезать и приготовить и подавить	
Фруктовые соки	помыть, порезать и выжать сок	
Цветная капуста	снять листья, порезать головки на кусочки, бланшировать в воде с лимонным соком	2
Белокачанная и брюссельская капуста	вымыть и мелко порезать	1-2
Горох	очистить и помыть	2
Французская фасоль	вымыть и разделить на дольки, если необходимо	3-4
Морковь, перец и свекла	очистить, вымыть и порезать, если необходимо	3-4
Грибы, спаржа	вымыть, почистить и порезать	3-4
Шпинат	промыть и мелко порубить	2
Овощи для супа	вымыть и мелко порезать	3

Другие продукты

Хлеб		
Тесто		
Сметана		
Масло		
Вареные продукты или овощной суп		
Яйца		

Фрукты и овощи

Упаковка	Время хранения (месяцы)	Время и условия размораживания
в контейнерах (залить сиропом)	12	медленно в холодильнике
в контейнерах (залить сиропом)	12	медленно в холодильнике
в контейнерах (засыпать сахаром)	10-12	медленно в холодильнике
в контейнерах добавить 10% сахара	12	медленно в холодильнике
в контейнерах (сахар по вкусу)	10-12	медленно в холодильнике
полиэтиленовые пакеты	12	не требуется
полиэтиленовые пакеты	10-12	при комнатной температуре
полиэтиленовые пакеты	12	не требуется
полиэтиленовые пакеты	10-12	не требуется
полиэтиленовые пакеты	12	не требуется
полиэтиленовые пакеты или контейнеры	6	при комнатной температуре
полиэтиленовые пакеты	12	при комнатной температуре
полиэтиленовые пакеты	6-7	не требуется
полиэтиленовые пакеты	4	при комнатной температуре и в духовке
полиэтиленовые пакеты	6	около 10 мин при комнатной темпер., печь при t°= 100-200°C
в пластиковых контейнерах	6	при комнатной температуре или в холодильнике
в собственной упаковке или алюмин. фольге	6	в холодильнике
в пластиковых или стеклянных контейнерах	3-6	при комнатной температуре или в горячей воде
без скорлупы, в небольших контейнерах	10	при комнатной температуре или в холодильнике

Советы по экономии электроэнергии

Правильно установите оборудование

Установите вдали от источников тепла и прямого попадания солнечных лучей, в хорошо проветриваемом помещении.

Правильно устанавливайте температуру

Устанавливайте термостат на средние значения. Установка слишком низкой температуры может привести к порче продуктов и излишнему расходу электроэнергии.

Не переполняйте

Помните, что для надлежащего хранения продуктов необходима хорошая циркуляция воздуха. Переполнение оборудования препятствует свободной циркуляции воздуха и перегружает компрессор.

Закрывайте дверцы

Открывайте холодильник только при необходимости. При каждом открывании дверцы происходит потеря холодного воздуха. Для восстановления необходимой температуры компрессор работает дольше, расходуя больше электроэнергии.

Проверяйте уплотнители на дверце

Поддерживайте уплотнители на дверце в чистом состоянии, проверяйте чтобы они плотно прилегали к дверце – это предотвратит просачивание холодного воздуха.

Только для холодильников BTS 1611/1611 S, 1614

Не помещайте горячую пищу

Емкость с горячей пищей, помещенная в холодильник, сразу увеличит в нем температуру на несколько градусов. Всегда охлаждайте пищу до комнатной температуры перед помещением ее в холодильник.

Проверяйте толщину инея на стенках холодильника

При нарастании слишком толстого слоя инея (7-8 мм) немедленно разморозьте холодильник (см. гл. «Обслуживание и уход»).

Обслуживание и уход

Перед любыми операциями по уходу и обслуживанию оборудования отключайте его от электросети

Не используйте для “ускорения” размораживания какие-либо механические инструменты и предметы, если они не рекомендованы изготовителем.

ХОЛОДИЛЬНИК BTS 1611/1611 S, 1614

Размораживание

Холодильное отделение размораживается автоматически; образующаяся вода поступает в дренажную систему для отвода оттаявшей воды и испаряется теплом компрессора. Следите, чтобы дренажное отверстие за ящиком для овощей и фруктов не было засорено (рис. 3).

Желательно время от времени удалять иней, который формируется на испарителе.

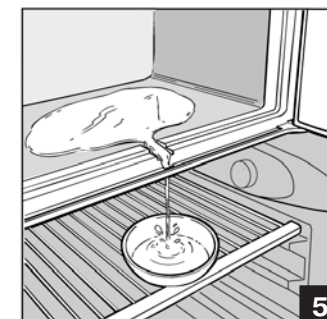
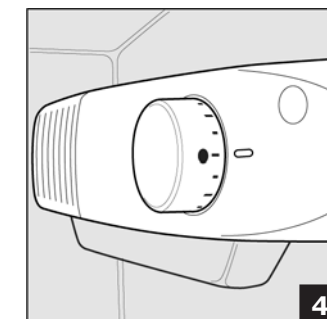
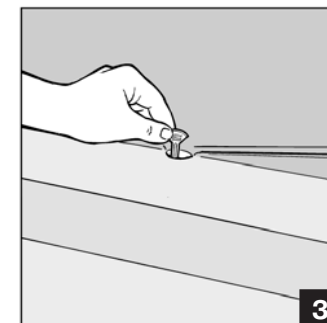
Не используйте для этой цели острые предметы – они могут проткнуть охлаждающий контур и серьезно повредить оборудование.

Своевременное удаление инея – гарантия эффективной работы холодильника и сокращения избыточного энергопотребления оборудования. Чтобы полностью разморозить испаритель, поверните рукоятку термостата **A** в позицию «●» (рис. 4).

BTS 1611/1611 S. Оттаявшая вода будет собираться в специальный поддон. По окончании размораживания высушите поддон и поставьте его обратно на место.

BTS 1614. Холодильник имеет специальный дренаж. Извлеките заглушку, расположенную на дне морозильного отделения. Поместите подходящую емкость с объемом не менее 2 литров под отверстием (рис. 5).

Переведите термостат в рабочее положение, чтобы включить холодильник.



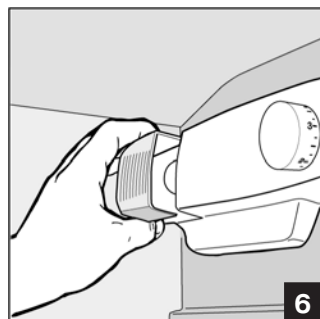
Мойка

- Ваш холодильник произведен из гигиеничных, экологически чистых материалов. Чтобы эти свойства не были утрачены, всегда храните продукты в закрытых емкостях и используйте Поглотитель запахов для холодильника из серии фирменных профессиональных средств «Забота о доме» (код 082037).
- Холодильник следует периодически мыть. Не используйте для мойки холодильника абразивы, отбеливатели, стиральные порошки и мыло. Рекомендуем использовать для мойки внешних и внутренних поверхностей холодильника и съемных частей антибактериальное Средство по уходу за холодильником из серии фирменных профессиональных средств «Забота о доме» (код 082066). Также внешние и внутренние поверхности холодильника можно очищать губкой, смоченной в теплой воде с добавлением соды, которая является хорошим дезинфектором. При отсутствии соды используйте нейтральное моющее средство для посуды.
- Если вы не собираетесь использовать холодильник продолжительное время, вымойте его изнутри, высушите и оставьте дверь приоткрытой, чтобы избежать образования неприятного запаха и плесени.

Замена лампы освещения

(данная процедура не является гарантийным ремонтом)

Лампа расположена в задней части корпуса термостата. Перед заменой лампы отсоедините холодильник от электрической сети. Выкрутите сгоревшую лампу и замените ее новой (рис. 6), мощность которой не превышает 15 ватт.



МОРОЗИЛЬНИК BFS 121

Размораживание

- Периодически стенки морозильника необходимо очищать от нарастающего инея. Не используйте для этой цели металлические предметы, которые могут повредить охлаждающий контур и привести морозильник в состояние, не подлежащее ремонту. Применяйте входящий в комплект поставки пластиковый скребок.
- Для полного размораживания морозильника, которое следует производить один или два раза в год, выключите зеленый индикатор и оставьте дверцу морозильника открытой, пока иней полностью не растает.
- Чтобы ускорить размораживание, поместите в морозильник емкость (одну или более) с теплой водой.
- Продукты, вынутые из морозильника на время размораживания, заверните в газеты и поместите в прохладное место. Поскольку повышение температуры сокращает время хранения продуктов, употребите их как можно раньше.

Мойка

- Не используйте для мойки морозильника абразивы, отбеливатели, стиральные порошки и мыло. Рекомендуем использовать для мойки внешних и внутренних поверхностей оборудования антибактериальное Средство по уходу за холодильником из серии фирменных профессиональных средств «Забота о доме» (код 082066).
- Также морозильник можно периодически промывать раствором соды в теплой воде. После мойки ополосните морозильник чистой водой и вытрите насухо.
- После окончания перечисленных операций включите зеленый индикатор и установите термостат в подходящее рабочее положение.
- Через 2 или 3 часа морозильник вновь готов к использованию.

Устранение неисправностей

В случае неудовлетворительной работы оборудования или неисправностей прочитайте этот раздел, прежде чем вызывать техников. Некоторые возникшие проблемы Вы можете решить сами.

ХОЛОДИЛЬНИК BTS 1611/1611 S, 1614

Обнаруженная неисправность	Возможные причины:
Холодильник не работает	<ul style="list-style-type: none"> в доме отключено электричество; вилка плохо вставлена в розетку; розетка неисправна: попробуйте подключиться к другой розетке.
Холодильник плохо охлаждает продукты	<ul style="list-style-type: none"> дверца плохо закрыта или поврежден уплотнитель; дверца остается открытой слишком долго; неправильно установлен термостат; холодильник переполнен.
Продукты в холодильнике слишком переохлаждаются	<ul style="list-style-type: none"> неправильно установлен термостат.
Постоянно работает мотор	<ul style="list-style-type: none"> дверца плохо закрыта или остается открытой слишком долго; температура в помещении слишком высокая; неправильно установлен термостат.
Холодильник слишком шумит при работе	<ul style="list-style-type: none"> хладагент издает легкий шум, даже когда компрессор не работает (это не является дефектом); холодильник плохо выровнен; холодильник установлен между мебелью или другими предметами, которые вибрируют и издают шум.

МОРОЗИЛЬНИК BFS 121

Обнаруженная неисправность	Возможные причины:
Не горит зеленый индикатор	<ul style="list-style-type: none"> в доме отключено электричество; вилка плохо вставлена в розетку; розетка неисправна: попробуйте подключиться к другой розетке.
Постоянно горит красный индикатор	<ul style="list-style-type: none"> дверца плохо закрыта или поврежден уплотнитель; неправильно установлен термостат; на внутренние стенки морозильникаросло слишком много инея.
Постоянно работает мотор	<ul style="list-style-type: none"> включен желтый индикатор (режим быстрого замораживания); неправильно установлен термостат.
Морозильник слишком шумит при работе	<ul style="list-style-type: none"> хладагент издает легкий шум, даже когда компрессор не работает (это не является дефектом); морозильник плохо выровнен; морозильник установлен между мебелью или другими предметами, которые вибрируют и издают шум.

Если после проверки оборудование не работает, или проблемы остаются, свяжитесь с авторизованным сервисным центром, обслуживающим продукцию марки Ariston и при звонке сообщите следующую информацию: ♦ номер гарантийного документа (сервисной книжки, сервисного сертификата и т.п.), ♦ неисправность, ♦ модель и серийный номер, обозначенные на информационной табличке внутри оборудования (см. пример на рис. 7).

Не пользуйтесь услугами лиц, не уполномоченных Производителем. При ремонте требуйте использования оригинальных запасных частей.

ARISTON		CC	
Mod. EDF 290.3 X	TK	Cod. 93081 720000	S/N 7041 71 328
240 V-	Hz	160 W	W Fuse A Max 1 ⁵
Total 287	62	Freez. Capac	Class
Gross Bruto Brut	Gross Bruto Brut	Net Util Utile	Gross Bruto Brut
Compr. Syst. R 134 a	Test P.S-I. kg 0,090	Pressure HIGH-235	Poder de Cong kg/24 h 4,5
Compr. kg 0,090	P.S-I. LOW 140		Class N Classe
Made in Italy 008172			

Компания «Merloni Elettrodomestici»,
 производитель бытовой техники торговых марок
 Ariston, Indesit, Stinol,
 настоятельно рекомендует использовать
 для ухода за Вашей бытовой техникой
 средства и аксессуары профессиональной серии
 «Забота о доме»



Фирменные средства по уходу за бытовой техникой от производителя

Вы можете ознакомиться с полным каталогом серии профессиональных аксессуаров и средств «Забота о доме» и получить информацию в Авторизованных сервисных центрах (адреса и телефоны указаны в гарантийном документе); на сайте www.merloni.ru

по телефонам Справочной службы компании Мерлони

в Москве: (095) 974-6280

в Санкт-Петербурге: (812) 118-8055

в Киеве: (044) 253-9319

в Екатеринбурге: (3432) 659-058

Серия включает в себя полный спектр средств по уходу за:		
Посудомоечной машиной:	• Средство для очистки и дезинфекции	(082082)
	• Ополаскиватель	(082064)
	• Соль	(082075)
	• Дезодорант	(082072)
Стиральной и посудомоечной машиной:	• Средство для удаления накипи	(082074)
Плитой:	• Средство по уходу за конфорками и решетками	(082080)
	• Средство по уходу за стеклокерамической поверхностью	(082067)
	• Средство по уходу за духовкой	(082065)
Холодильником:	• Средство по уходу за холодильником	(082066)
	• Поглотитель запахов	(082037)
Микроволновой печью:	• Средство по уходу за микроволновой печью	(082070)
ДЛЯ ДОМА:		
	• Средство по уходу за кастрюлями и сковородами	(082062)
	• Средство по уходу за нержавеющей сталью	(082071)
	• Средство по уходу за деревянными поверхностями	(082081)
	• Средство по уходу за алюминием и пластиком	(082083)
	• Средство по уходу за цветными металлами и сплавами	(082063)
	• Средство по уходу за стеклами и зеркалами	(082068)
	• Защита ткани от пятен	(082069)
АКСЕССУАРЫ ДЛЯ ТЕХНИКИ:		
Плита	• Скребок для очистки стеклокерамической поверхности	(136366)
	• Дополнительные решетки и противни для духовки	
	• Стекланные крышки для рабочих поверхностей	
	• Грили и барбекю для рабочих поверхностей	
	• Самоочищающиеся панели для духовки	
	• Устройство принудительной вентиляции для охлаждения внешних поверхностей духовки	
	• Защитный экран для рабочей поверхности	
Холодильник:	• Дополнительные контейнеры для хранения продуктов	
Стиральная и посудомоечная машины, водонагреватели:	• Магнитный смягчитель воды Calblock	(076120)
Стиральная и посудомоечная машины:	• Сливные и заливные шланги	
	• Установочные комплекты	
	• Антисифоны	
	• Фильтры	
Вытяжка:	• Универсальные фильтры из полиэстера с индикатором заполнения	
	• Угольные фильтры	
АКСЕССУАРЫ ДЛЯ КУХНИ:		
	• Направляющие, крючки и полки из нержавеющей стали	
	• Сервировочный столик	

Краткие технические характеристики

Однодверный холодильник BTS 1611:

- эстетика STYLE;
- класс энергетической эффективности C (по шкале от A - низкое — G - высокое энергопотребление);
- полезный объем холодильного отделения 111 л;
- полезный объем морозильного отделения 12 л;
- дополнительная откидная полка;
- размеры (ВхШхГ), см: 81,5х58х54,5.

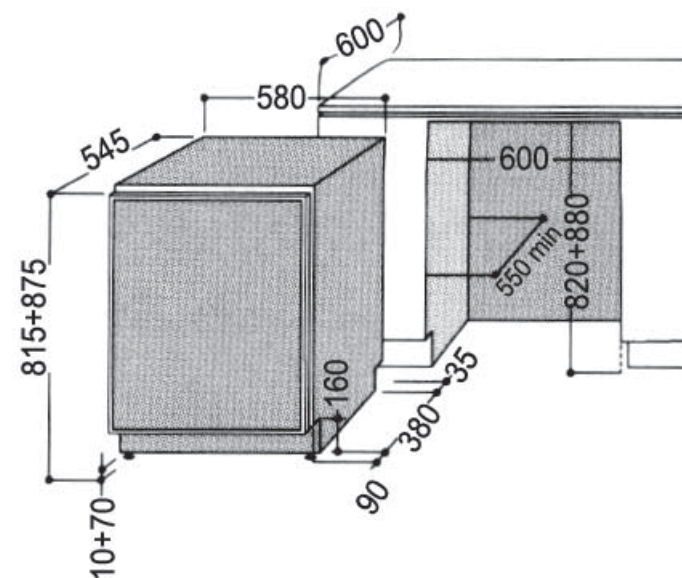
Однодверный холодильник BTS 1614:

- эстетика STYLE;
- класс энергетической эффективности B (по шкале от A - низкое — G - высокое энергопотребление);
- полезный объем холодильного отделения 79 л;
- полезный объем морозильного отделения 19 л;
- замораживание 2 кг/сутки;
- дополнительная откидная полка;
- размеры (ВхШхГ), см: 81,5х58х54,5.

Морозильник BFS 121:

- эстетика STYLE;
- класс энергетической эффективности C (по шкале от A - низкое — G - высокое энергопотребление);
- полезный объем морозильного отделения 77 л;
- замораживание 6 кг/сутки;
- размеры (ВхШхГ), см: 81,5х58х54,5.

BTS 1611 – BTS 1614 – BFS 121



Merloni Elettrodomestici spa

Срок службы

10 лет со дня изготовления

 **ARISTON**  **INDESIT**  **Scholtès**  **STINOL**

Производитель оставляет за собой право без предупреждения вносить изменения в конструкцию и комплектацию, не ухудшающие эффективность работы оборудования. Некоторые параметры, приведенные в этой инструкции, являются приблизительными. Производитель не несет ответственности за незначительные отклонения от указанных величин.

Продукция
СЕРТИФИЦИРОВАНА



ME 53
ME 60



Техника, встраиваемая под рабочую поверхность

ХОЛОДИЛЬНИК

BTS 1611
BTS 1611 S
BTS 1614

МОРОЗИЛЬНИК

BFS 121

Руководство по установке и эксплуатации

RUS

Производитель:

Merloni Elettrodomestici spa

Юридический адрес:

Виале А.Мерлони, 47
60044 Фабриано (АН), Италия
Тел. (0732) 6611

Продавец:

Merloni International Business S.A.

Юридический адрес:

Центр Галлерия, 2, Виа Кантонале,
6928 Манно, Швейцария

Адрес и телефоны

для контактов:

Россия 129233 Москва
Проспект Мира, ВВЦ (бывш. ВДНХ)
Павильон 46

Тел.: (095) 961-2900

Факс (095) 961-2919
974-6279

<http://www.ariston.ru>

ARISTON



ME 53
ME 60