

DL6250

**Надплитный вытяжной
вентилятор**

**Инструкции по монтажу и
эксплуатации**

Уважаемые покупатели!

Просим Вас внимательно прочитать настоящую “Инструкцию по установке и эксплуатации”. Прежде всего необходимо обратить внимание на указания раздела “Правила по технике безопасности”, приведенные на первых страницах. Просим Вас сохранить данную “Инструкцию” для того, чтобы в дальнейшем к ней при необходимости обращаться. Если прибор перейдет к другому хозяину, передайте ему, пожалуйста, также и эту “Инструкцию”.

На случай возникновения неполадок в данной “Инструкции” содержатся указания по их самостоятельному устранению, смотрите раздел “Что делать, если...”. Если же содержащихся в этом разделе указаний недостаточно для устранения возникшей неисправности, обращайтесь на информационную линию AEG (095) 937-78-37 или в авторизованные изготовителем сервисные центры (см. отдельный список сервисных центров).

Здесь Вы получите квалифицированную помощь как при монтаже, так и при эксплуатации Вашего электроприбора. Естественно, что мы также охотно слушаем все Ваши пожелания, предложения и критические замечания. Наша цель - это дальнейшее совершенствование нашей продукции и системы обслуживания на благо наших потребителей!

SE данный прибор соответствует следующим директивам:

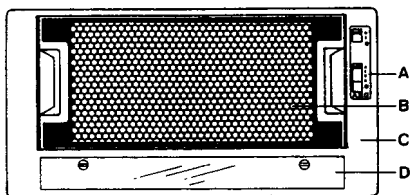
- 89/336/ЕЕС от 03.05.89 (включая поправки 92/31/ЕЕС от 28.04.92 и 93/68/ЕЕС от 22.07.93), директиве по электромагнитной совместимости.

Содержание

Характеристики прибора	4
Описание прибора	4
Общая информация	4
Технические данные	4
Аксессуары/ установочные материалы	5
Электрическое подключение	5
Указания по безопасности для электромонтажника	5
Перед установкой	6
Установка	6
Для монтажника кухонного оборудования	6
Использование прибора в режиме воздухоотвода	8
Подготовка к использованию прибора в режиме воздухоотвода	8
Расположение и размеры отверстий для отвода воздуха	8
Использование прибора в режиме рециркуляции	9
Подготовка к использованию прибора в режиме рециркуляции воздуха	9
Установка вытяжного вентилятора в настенном кухонном шкафу	10
Последовательность установки	10
Как вынуть вытяжной вентилятор из кухонного шкафа	11
Перемещение блока управления	12
Инструкции по безопасности для пользователя	13
Использование вытяжного вентилятора	14
Описание прибора	14
Уход и поддержание в рабочем состоянии	14
Фильтр с активированным углем	14
Жировой фильтр	16
Смена лампочки	17
Чистка	17
Дополнительные аксессуары	18
Техническое обслуживание	18

Характеристики прибора

Описание прибора



- A= переключатель
- B= решетка фильтра
- C= корпус
- D= лампа освещения

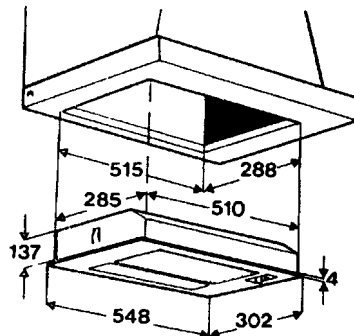
Вытяжной вентилятор включается и управляется переключателями.

Общая информация

Вытяжной вентилятор может работать в режиме воздухоотвода, а также в режиме рециркуляции воздуха, если в нем используется фильтр с активированным углем (см. список дополнительных аксессуаров).

Технические данные

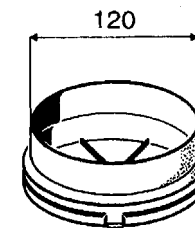
Высота	Ширина	Глубина (мм)
137	510	285
Вес нетто, кг	9.0	



Общая мощность подключения, Ватт	295
Мотор вентилятора, Ватт	2 X 140
Флюорисцентная лампа макс., Ватт	14
Длина кабеля	115 см
Производительность вентилятора (в соответствии с DIN 44971 (м ³ /ч), диаметр воздуховода 120 мм)	

	установка 1	установка 2	установка 3
	мин.		макс.
воздухоотвод	175	-	410
рециркуляция	131	-	255

Соединительное кольцо диаметром 120 мм на отверстие для выхода воздуха.



Аксессуары/ установочные материалы

- 4 винта
- 1 колпачок (белый или коричневый)

Электрическое подключение

Указания по безопасности для электромонтажника

Перед тем, как приступить к электрическому подключению, убедитесь в том, что характеристики электросети в месте подключения соответствуют требованиям, указанным на табличке с техническими данными. Если прибор уже оснащен вилкой, то его можно подключить к любой подходящей розетке, установленной в соответствии с существующими правилами.

Постоянное электрическое подключение должен выполнять квалифицированный электрик. Для выполнения постоянного подключения необходимо использовать многополюсные переключатели с шириной размыкания контактов минимум 3 мм. Для постоянного подключения подходят плавкие предохранители (ввинчивающиеся предохранители должны вывинчиваться из держателей), и такие разрыватели контактов, которые имеют расстояние между контактами при отключении не менее 3 мм.

Мы не принимаем на себя никакой ответственности за неполадки, возникшие в связи с невыполнением вышеописанных инструкций. Расположение электрической розетки непосредственно над вытяжным вентилятором, над кухонным шкафом, установленным над вентилятором или под крышкой дымохода, обеспечивает следующие преимущества:

1. Розетка не видна
2. Прибор при необходимости легко отключить, вынув вилку прибора из розетки.

Перед установкой

При присоединении вилки, убедитесь в том, что все жилы провода надежно зафиксированы каждый в своем терминале. Не забудьте затянуть основной зажим на вилке.

Электрическое присоединение

220-230 В – через кабель с надежно зафиксированными проводами и с вилкой.

Постоянное электрическое подключение прибора должно производиться квалифицированным электромонтажником.

Установка

Для монтажника кухонного оборудования

Когда прибор используется в режиме воздухоотвода, он должен быть соединен со шлангом диаметра 100 или 120 мм.

Если шланг воздуховода должен быть установлен горизонтально, все-равно обеспечьте уклон шланга в 10 градусов, так чтобы воздух выходил беспрепятственно.

При установке вытяжного вентилятора должны быть соблюдены следующие минимальные расстояния от верхнего края плиты до нижнего края прибора:

От электрических кухонных плит – 650 мм

От газовых кухонных плит – 650 мм

От плит, работающих на угле и мазуте – 700 мм минимум.

Удаляемый вытяжным вентилятором воздух не должен попадать в дымоход отвода продуктов сгорания от газовых и других отопительных приборов.

Недопустимо выводить вытягиваемый воздух в шахту, используемую для вентиляции помещений, в которых установлены устройства с открытым пламенем (камины).

Мы рекомендуем обратиться к специалисту соответствующего ведомства, если вы намерены присоединить прибор к неиспользуемому дымоходу.

Необходимо соблюдать действующие правила по устройству систем удаления загрязненного воздуха.

Если прибор работает в режиме воздухоотвода, необходимо обеспечить в помещении наличие отверстия для поступления

воздуха приблизительно такого же сечения, как и отверстия для удаления воздуха.

В случае если местные правила разрешают использовать в одном и том же помещении вытяжной вентилятор и устройства с открытым пламенем с отдельным подключением к дымоходу (например, отопляемые углем или газом печи), то следует принимать во внимание некоторые ограничения.

В таких помещениях понижение давления не должно превышать 0,04 бар.

Безопасная совместная работа топок, соединенных с дымоходом, и вытяжного вентилятора возможна лишь в том случае, если помещение имеет внешнюю вентиляцию и если обеспечивается подача воздуха через отверстие сечением 500- 600 см² так, что при работе вытяжного вентилятора не возникает понижения давления.

Если у вас есть сомнения, обратитесь, пожалуйста, к компетентному специалисту по вентиляции и дымоходам.

Поскольку для помещений без устройств с топками действительно общее правило: «вентиляционное отверстие для подачи воздуха должно иметь такие же размеры, как и отверстие для удаления воздуха», то эффективность удаления воздуха может уменьшиться, если вентиляционное отверстие для входа воздуха больше 500 – 600 см².

Эксплуатация вытяжного вентилятора в режиме рециркуляции в таких условиях безопасна и не подвержена перечисленным выше ограничениям.

Оптимальная работа вытяжного вентилятора в режиме воздухоотвода обеспечивается при соблюдении следующих условий:

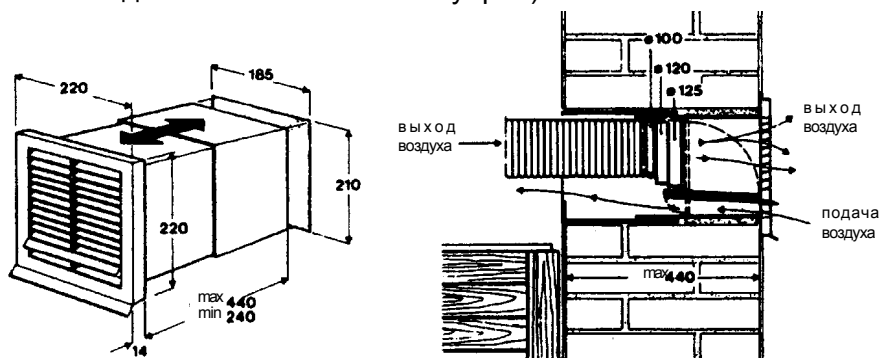
- воздухоотвод состоит из коротких, прямых отрезков
- количество изгибов воздухоотвода минимально
- изгибы и колена имеют скругленные, а не острые углы.
- используется максимально возможный диаметр воздухоотвода (как правило, для вентиляторов с двумя двигателями диаметр не менее 120 мм)

Несоблюдение этих принципов неизбежно приведет к значительным потерям мощности и сильному шуму при работе.

Использование прибора в режиме воздухоотвода

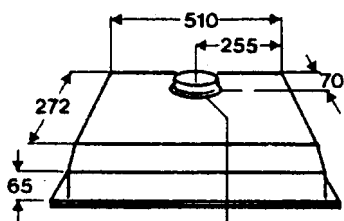
Подготовка к использованию прибора в режиме воздухоотвода

Если дымы из кухни удаляются в открытое пространство через наружную стену, вам следует использовать телескопический короб (из списка дополнительных аксессуаров).



(короб с подачей и отводом воздуха)

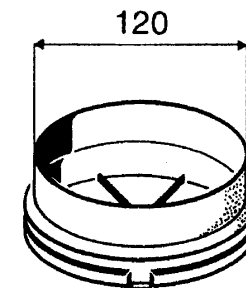
Расположение и размеры отверстий для отвода воздуха



ø 120

Для обеспечения соединения между стенным коробом и вытяжным вентилятором лучше всего использовать невоспламеняющийся шланг E - №. 610 899 007 (диаметр 120 мм) из нашего перечня дополнительных аксессуаров.

Вставьте соединительное кольцо (из установочного набора) в отверстие для выхода воздуха, совместив выступы и углубления, и зафиксируйте крепление, повернув кольцо вправо (соединение типа байонет).



Отработанный воздух можно отводить назад (при соответствующим образом установленном соединительном кольце) или вверх через верхнюю крышку прибора.

Использование прибора в режиме рециркуляции

Подготовка к использованию прибора в режиме рециркуляции воздуха

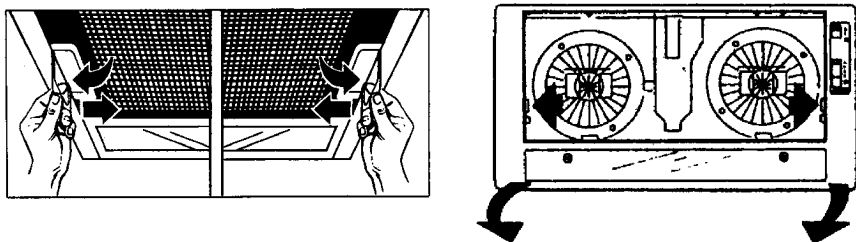
При поставке вытяжной вентилятор настроен на режим воздухоотвода.

Для использования прибора в режиме рециркуляции в вытяжной вентилятор должен быть установлен оригинальный угольный фильтр AEG E-№ 610 899 421, как это описано далее.

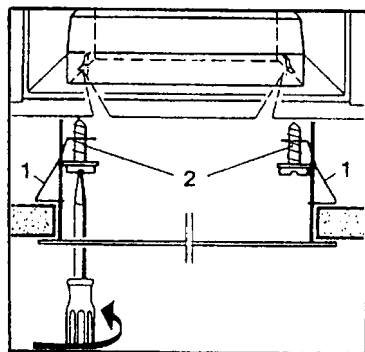
Установка вытяжного вентилятора в настенном кухонном шкафу

Последовательность установки

1. Вставьте соединительное кольцо, повернув его вправо (крепление типа байонет).
2. Отогните ручки решетки жирового фильтра и нажмите на винты. Выньте жировой фильтр.



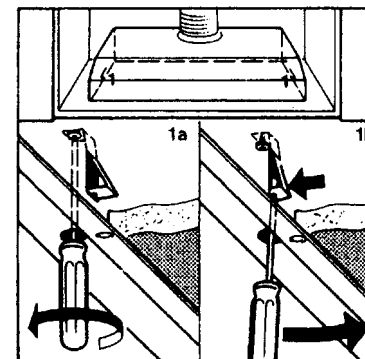
3. Снимите крышку с корпуса, нажав на обе пружинные защелки.
4. Вставьте прибор снизу в шкаф и приподнимите прибор с усилием вверх, так чтобы обе скобы (1) закрепились поверх опорной пластины.



5. Затяните винты (2).
6. Затем дополнительно закрепите прибор 4 винтами.
7. Вставьте крышку корпуса и закрепите решетку жирового фильтра.

Как вынуть вытяжной вентилятор из кухонного шкафа

1. Снимите решетку жирового фильтра и крышку корпуса.
2. Ослабьте 4 дополнительных винта с рамы.
3. Ослабьте винты (2) на обеих упорных скобах (1), вставьте плоскую отвертку в отверстие в крепежной скобе (правой и левой) и вдвиньте крепежную скобу внутрь.



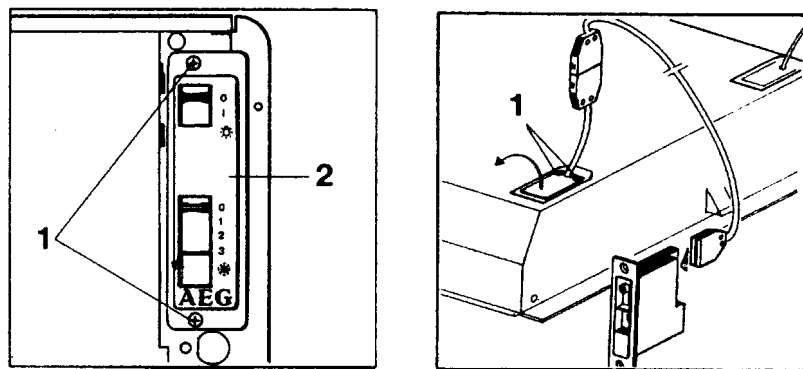
4. Выдвиньте вытяжной вентилятор из кухонного шкафа.

Перемещение блока управления

Блок управления можно переместить в другое место и закрепить на самом вентиляторе или на его обшивке, на козырьке или где угодно!

Перед демонтажем блока управления снимите решетку жирового фильтра и раму корпуса!

1. Ослабьте 2 винта (1). Потяните на себя и снимите блок управления (2). Отсоедините разъем кабеля блока управления.



Соединительный кабель со штекером на конце рассчитан максимум на расстояние 40 см!

2. Откройте заглушку кабеля на задней стенке прибора (1) и выньте вывод блока управления через отверстие. Поставьте заглушку на место чтобы зафиксировать положение кабеля.

3. Закройте отверстие в корпусе от демонтированной панели управления специальной крышкой из комплекта поставки.

4. По желанию вы можете заказать из перечня дополнительных аксессуаров соединительный кабель для прибора и блока управления длиной 2 метра (Е № 610 899 310).

5. Размеры монтажного проема для блока управления: 104 X 25 мм.

Инструкции по безопасности для пользователя

- Никогда не оставляйте конфорки плиты включенными, когда на них нет посуды, чтобы избежать возможности повреждения вытяжного вентилятора. Открытое пламя от газа, мазута и угля особенно опасно.
- Особые меры предосторожности необходимо принимать при приготовлении блюд на сковородах с большим количеством жира, так как жир может перегреться и воспламениться.
- Риск того, что масло воспламенится увеличивается, если вы используете грязное масло.
- Необходимо помнить, что перегрев масла может вызвать его воспламенение.
- Никогда не готовьте блюда фламбе (с поджиганием спиртосодержащих ингредиентов) под вытяжным вентилятором.
- Перед проведением какого-либо обслуживания вытяжного вентилятора, включая замену лампочки, всегда отключайте прибор от сети (извлеките предохранитель из держателя или отключите главный автоматический выключатель).
- Важно производить очистку вытяжного вентилятора и замену фильтров через рекомендованные промежутки времени. Несоблюдение рекомендованной периодичности приводит к накоплению жировых отложений и повышает риск пожара.

Использование вытяжного вентилятора

Описание прибора

 = освещение «включено»

 = освещение «выключено»

0 = непрерывная регулировка мощности потока

Вытяжной вентилятор следует включать до начала приготовления пищи и оставлять его включенным в течение 15 минут по окончании приготовления!



Уход и поддержание в рабочем состоянии

Фильтр с активированным углем

Этот фильтр используется при работе прибора в режиме рециркуляции воздуха в помещении.

Используйте оригинальный фильтр с активированным углем фирмы AEG (см. перечень аксессуаров).

Данный фильтр нельзя мыть и использовать вторично.

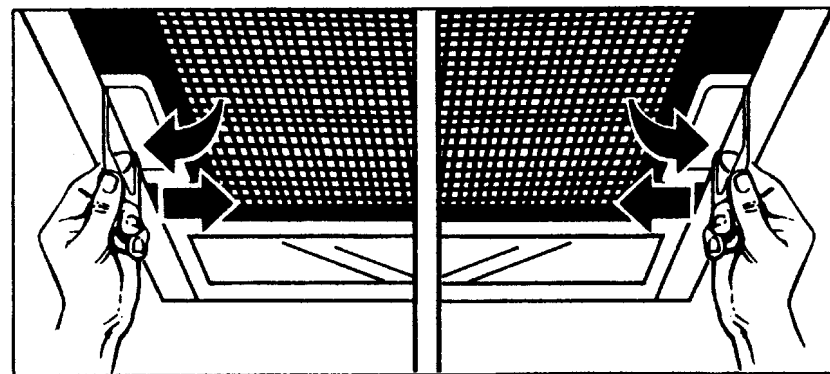
При нормальных условиях эксплуатации рекомендуется менять фильтр каждые 4 месяца.

При заказе нового фильтра, укажите модель и серийный номер вытяжного вентилятора. Эту информацию вы сможете найти на табличке с техническими данными, расположенной внутри прибора.

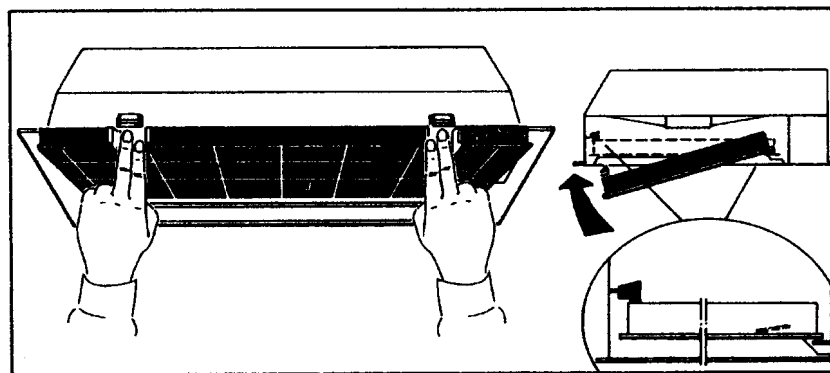
Фильтры можно заказать в любом сервисном центре AEG.

Установка

1. Снимите металлический жировой фильтр, отогнув ручки и нажав на болты.



2. Вставьте фильтр с активированным углем KLF 60/80, № 610899421 из перечня дополнительных аксессуаров с той стороны, где находится лампа освещения, прижмите два красных язычка, затем защелкните фильтр в передней части прибора.



3. Для того, чтобы вынуть фильтр, нажмите на красные язычки и выньте фильтр из креплений.

С установленным фильтром с активированным углем вытяжной вентилятор готов к работе в режиме рециркуляции воздуха.

Всегда выключайте прибор перед проведением каких-либо работ по обслуживанию или очистке (выньте вилку прибора из розетки).

Жировой фильтр

Жировой фильтр улавливает частицы жира, образующиеся при приготовлении пищи. Данный фильтр нужно использовать постоянно, независимо от режима работы прибора: воздухоотвода или рециркуляции.

Жировой фильтр необходимо вынимать из прибора каждые 4 недели и мыть вручную или в посудомоечной машине.

Мойка вручную

Замочите фильтр примерно на один час в горячей воде с жирорастворяющим моющим средством, затем тщательно прополощите в горячей воде. При необходимости повторите процедуру. Высушите фильтр и установите на место.

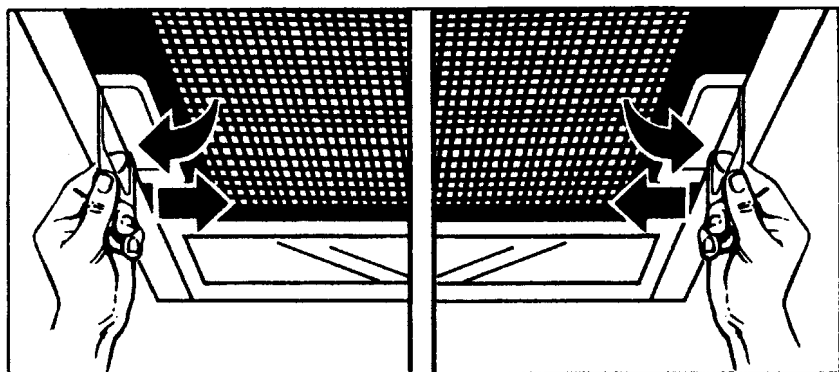
Мойка в посудомоечной машине

Поместите фильтр в посудомоечную машину. Выберите самую эффективную программу и высокую температуру, по крайней мере, 65 градусов. Повторите мойку еще раз. После сушки установите фильтр на место.

Каждый раз, когда производится очистка жировых фильтров, протирайте корпус прибора теплой водой с нейтральным жидким моющим средством.

Снятие и установка жирового фильтра

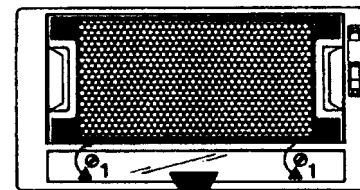
1. Отогните оба держателя решетки жирового фильтра и нажмите на винты. Снимите жировой фильтр.
2. Вставьте решетку жирового фильтра и загните оба держателя.



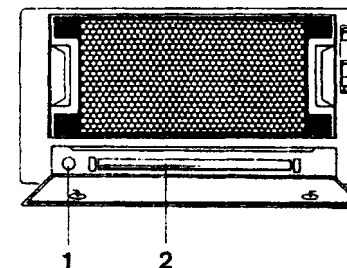
Смена лампочки

Перед сменой лампочки, выключите прибор из сети.

1. Отверните винты (вращая влево) и отогните крышку лампочки вниз.



2. Вывинтите неисправную флюорисцентную лампу из патрона, повернув ее влево. Вставьте в патрон новую флюорисцентную лампу максимальной мощностью 15 Вт и поверните ее вправо.
3. Выньте неисправный стартер из патрона, повернув его влево. Вставьте новый стартер.



4. Закройте лампу крышкой.

Чистка

Предостережение: перед чисткой прибор необходимо отключить от сети.

Не допускайте попадания острых предметов в защитную решетку двигателя.

Очистите наружные детали нейтральным моющим средством. Не применяйте щелочные моющие средства, абразивные щетки и порошки.

Панель управления и решетку жирового фильтра протирайте влажной тканью с нейтральным моющим средством.

Очень важно содержать прибор в чистоте и вовремя менять фильтры. Несоблюдение этого правила приведет к накоплению жировых отложений, способных вызвать пожар.

Дополнительные аксессуары

Фильтр с активированным углем KLF 60/80 E № 610 899 421

Телескопический стенной короб МКЗ E № 610 899 004

(внешние размеры 250 X 220 мм,

отверстие для воздухоотвода 185 X 210 мм)

Шланг воздухоотвода диам. 120 мм, алюминий E-№ 610 899 007

Удлинительный кабель E-№ 610 899 310 (длина 2 м)

Техническое обслуживание

Если у вас возник вопрос, связанный с прибором, или прибор вышел из строя, пожалуйста, обратитесь в ближайший авторизованный изготовителем сервисный центр (см. отдельный список сервисных центров).

При обращении указывайте:

1. Модель
2. E-№
3. F-№.

Эти сведения вы найдете на табличке с техническими данными, которая расположена за решеткой жирового фильтра внутри прибора.

Производитель оставляет за собой право без предупреждения изменять внешний вид и конструкцию прибора в рамках технического усовершенствования.