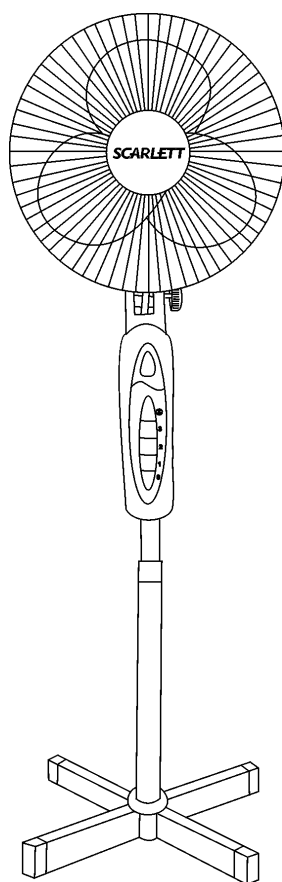


GB	STAND FAN .....	3
RUS	НАПОЛЬНЫЙ ВЕНТИЛЯТОР .....	3
UA	ПІДЛОГОВИЙ ВЕНТИЛЯТОР .....	4
KZ	ЕДЕНУСТІ ЖЕЛДЕТКІШ .....	5



## GB DESCRIPTION

1. Front guard
2. Clips
3. Spinner
4. Blade
5. Nut
6. Rear guard
7. Shaft
8. Oscillating knob
9. Motor
10. Switch box
11. Screw A
12. Screws
13. Vertical draft screw
14. Decorative base cover
15. Extension pole
16. Yoke
17. Base tube
18. Base
19. Night Light
20. Knobs

## KZ СИПАТТАМА

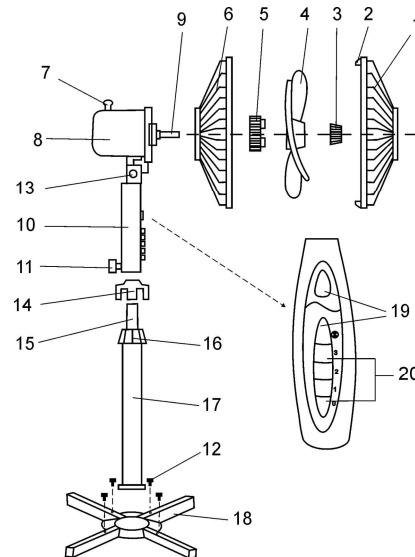
1. Алдыңғы қорғау шілтері
2. Шілтерлі бекіткіші
3. Қалақтардың бекіту гайкасы
4. Қалақтар
5. Артқы шілтерінің бекіту гайкасы
6. Артқы қорғау шілтері
7. Бұрылу тәртібінің қосқыш ноқаты
8. Электр қозғалтқышының қаптамасы
9. Білік
10. Басқару блогы
11. А бұрандасы
12. Бұранда
13. Ылдиы реттеу бұрандасы
14. Сәндік бастырма
15. Суырма штангасы
16. Тірек қысқашы
17. Тірек
18. Негіз
19. Түнгі жарықтандыру
20. Басқару ноқаты

## RUS УСТРОЙСТВО ИЗДЕЛИЯ

1. Передняя защитная решетка
2. Фиксаторы решетки
3. Гайка крепления лопастей
4. Лопасты
5. Гайка крепления задней решетки
6. Задняя защитная решетка
7. Кнопка включения режима поворота
8. Кожух электродвигателя
9. Вал
10. Блок управления
11. Винт А
12. Винты
13. Винт регулировки наклона
14. Декоративная накладка
15. Выдвижная штанга
16. Зажим стойки
17. Стойка
18. База
19. Ночная подсветка
20. Кнопки управления

## UA ОПИС

1. Передня захисна решітка
2. Фіксатори решітки
3. Гайка кріплення лопат
4. Лопати
5. Гайка кріплення задньої решітки
6. Задня захисна решітка
7. Кнопка вмикання режиму обертання
8. Кожух електродвигуна
9. Вал
10. Блок керування
11. Гвинт А
12. Гвинти
13. Гвинт регулювання нахилу
14. Декоративна накладка
15. Висувна штанга
16. Затискач стійки
17. Стійка
18. База
19. Нічне підсвічування
20. Кнопки керування



<b>~ 220-240 / 50 Hz</b>	<b>45 W</b>	<b>3 / 4 kg</b>	<b>mm</b> 440 170 440
--------------------------	-------------	-----------------	--------------------------------

## **GB** INSTRUCTION MANUAL

### **IMPORTANT SAFEGUARDS**


- Please read this instruction manual carefully before use and keep in a safe place for future reference.
- Incorrect operation and improper handling can lead to malfunction of the appliance and injuries to the user.
- Before the first connecting of the appliance check that voltage indicated on the rating label corresponds to the mains voltage in your home.
- For home use only. Do not use for industrial purposes. Do not use the appliance for any other purposes than described in this instruction manual. Do not use outdoors.
- Always unplug the appliance from the power supply before cleaning and when not in use.
- To prevent risk of electric shock and fire, do not immerse the appliance in water or in any other liquids. If it happened DO NOT TOUCH the appliance, unplug it immediately and check it in service center.
- Do not take this product into a bathroom or use near water. Do not place appliance or parts near an open flame, cooking or other heating appliances. To reduce the risks of electric shock do not switch the appliance by wet hands.
- Close supervision is necessary when it is used near children. Do not leave the appliance switched on when not in use.
- Do not use other attachments than those supplied.
- Do not attempt to repair, adjust or replace parts in the appliance. Check and repair the malfunctioning appliance in the nearest service center only.
- Do not operate after malfunction or cord damage. Keep the cord away from sharp edges and hot surfaces. Do not pull, twist, or wrap the power cord around appliance.
- Never insert fingers, pencils or any other object thorough the guard when the fan is operating. Do not operate without fan grill properly installed.

### **ASSEMBLY INSTRUCTIONS**

- For packaging reasons the fan was delivered unassembled. Check all parts are available and not damaged.
- Do not connect the fan to the mains supply before you have completely finished the assembly.
- Fasten the base tube to the base with screws (included). Remove the yoke from the base tube and slide the base cover to the bottom of the tube. With the extension pole set to the desired length, refit the yoke and tighten. Assemble the motor and switch box onto the extension pole and tighten screw A.
- Unscrew the spinner clockwise and the nut counterclockwise, and then remove both of them from the motor shaft. Assemble the rear guard in correct position with the handle on. Screw on the plastic nut to secure the rear guard in place. Assemble the blade to the motor shaft until it reaches the retaining washer. Tighten the spinner counterclockwise to secure the blades. Assemble the front guard with the logotype correctly orientated and fix both guards together with the clips/hoop around the edges.
- Fix the vertical draft of stand fan with the screw. The fan is ready for operating.

### **HOW TO USE**

*NOTE:* Do not use the fan in wet conditions in order to avoid electrical shocks.

- Always place the fan on a dry and even surface.
- The fan has three speed ranges:
  - «1» - low range speed of the fan (weak air flow);
  - «2» - medium range speed of the fan (medium air flow);
  - «3» -high range speed of the fan (strong air flow);
  - «0» - fan is switched off.
  - «» - Night Light
- On the motor housing you will find knob to activate the swiveling of the fan. If you press the knob, the swiveling is activated. If you pull the knob, the swiveling will stop.
- Press the «0» button to switch the fan off.

### **CARE AND CLEANING**

- Remove the plug from the power supply before carrying out any cleaning. Never use abrasive cleaners.
- Clean the guard, blades, base tube and base with a damp cloth or sponge, then wipe with dry cloth.

### **STORAGE**

- Keep the appliance in normal conditions and dry room.

## **RUS** РУКОВОДСТВО ПО ЭКСПЛУАТАЦИИ

### **МЕРЫ БЕЗОПАСНОСТИ**

- Внимательно прочитайте Руководство по эксплуатации и сохраните его в качестве справочного материала.
- Неправильное обращение с прибором может привести к его поломке и причинить вред пользователю.
- Перед первоначальным включением проверьте, соответствуют ли технические характеристики изделия, указанные на наклейке, параметрам электросети.
- Использовать только в бытовых целях в соответствии с данным Руководством по эксплуатации. Прибор не предназначен для промышленного применения. Не использовать вне помещений.
- Всегда отключайте устройство от электросети перед очисткой, или если Вы его не используете.
- Во избежание поражения электрическим током и возгорания, не погружайте прибор в воду или другие жидкости. Если это произошло, НЕ БЕРИТЕСЬ за изделие, немедленно отключите его от электросети и обратитесь в Сервисный центр для проверки.
- Не пользуйтесь устройством в ванных комнатах и около воды. Не располагайте прибор вблизи источников тепла. Во избежание поражения электрическим током не включайте прибор влажными руками.


- Не позволяйте детям играть с прибором. Не оставляйте включенный прибор без присмотра.
- Не используйте принадлежности, не входящие в комплект поставки.
- Не пытайтесь самостоятельно отремонтировать устройство. При возникновении неполадок обращайтесь в ближайший Сервисный центр.
- Не используйте устройство с поврежденным шнуром питания и/или вилкой. Ремонт возможен только в авторизованном сервисном центре.
- Следите, чтобы шнур питания не касался острых кромок и горячих поверхностей. Не тяните за шнур питания, не перекручивайте и не наматывайте его вокруг корпуса устройства.
- Избегайте контакта с движущимися частями прибора. Не просовывайте карандаши или другие предметы через защитную решетку работающего вентилятора. Не включайте вентилятор без установленных защитных решеток.

### **СБОРКА ВЕНТИЛЯТОРА**

- Вентилятор поставляется в разобранном виде. Перед началом сборки убедитесь, что комплект поставки полный и комплектующие не повреждены.
- Не подключайте прибор к электросети, предварительно полностью не собрав его.
- Установите стойку на основание и закрепите винтами (в комплекте). Снимите со стойки зажим, наденьте декоративную накладку и опустите ее на основание. Выдвиньте штангу на желаемую длину, установите зажим на место и затяните его. Установите электродвигатель и блок управления на штангу и закрепите винтом А.
- Отвинтите фиксирующие гайки: лопастей - по часовой стрелке, а задней решетки - против часовой стрелки, и снимите их с вала вентилятора. Наденьте заднюю решетку на вал вентилятора. Накрутите на вал гайку задней решетки и затяните ее. Установите лопасти на вал так, чтобы они достали до фиксатора. Чтобы зафиксировать их, затяните фиксирующую гайку лопастей против часовой стрелки. Совместите переднюю и заднюю решетки так, чтобы логотип, расположенный в центре передней решетки, располагался горизонтально, и скрепите их по окружности фиксаторами/обручем.
- Зафиксируйте угол наклона вентилятора винтом. Вентилятор готов к работе.

### **РАБОТА**

**ПРИМЕЧАНИЕ:** Во избежание поражения электрическим током или возгорания, не пользуйтесь вентилятором в условиях повышенной влажности.

- Ставьте вентилятор только на сухую ровную и устойчивую поверхность.
- Вентилятор может работать в трех скоростных режимах:
  - «1» - минимальная скорость вращения вентилятора;
  - «2» - средняя скорость вращения;
  - «3» - максимальная скорость вращения;
  - «0» - вентилятор выключен.
  - «» - ночная подсветка
- На кожухе двигателя расположена кнопка включения режима поворота вентилятора. Если нажать (утопить) эту кнопку, двигатель с лопастями начнет поворачиваться в разные стороны. Чтобы отменить режим поворота, вытяните кнопку обратно.
- Чтобы выключить вентилятор, нажмите кнопку «0».

### **ОЧИСТКА И УХОД**

- Перед очисткой обязательно отключайте прибор от электросети. Не используйте абразивные чистящие средства.
- Протрите защитную решетку, лопасти, стойку и основание влажной мягкой тканью и затем вытрите насухо.

### **ХРАНЕНИЕ**

- Храните изделие при нормальных условиях в сухом помещении.

## **UA ІНСТРУКЦІЯ З ЕКСПЛУАТАЦІЇ МІРИ БЕЗПЕКИ**

- Уважно прочитайте Інструкцію з експлуатації та зберігайте її як довідковий матеріал.
- Неправильне поводження з приладом може привести до його поломки чи завдати шкоди здоров'ю користувача.
- Перед першим вмиканням перевірте, чи відповідають технічні характеристики виробу, позначені на наклейці, параметрам електромережі.
- Використовувати тільки у побуті, відповідно з даною Інструкцією з експлуатації. Прилад не призначений для виробничого використання. Не використовувати поза приміщеннями.
- Завжди вимикайте прилад з мережі перед чищенням, а також якщо він не використовується.
- Щоб запобігти враження електричним струмом та загоряння, не занурюйте прилад у воду чи інші рідини. Якщо це відбулося, НЕ ТОРКАЙТЕСЯ виробу, негайно вимкніть його з мережі та зверніться до Сервісного центру для перевірки.
- Не використовуйте прилад у ванних кімнатах і біля води. Не розташовуйте прилад біля джерел тепла. Щоб запобігти враження електричним струмом, не вмикайте прилад вологими руками.
- Не дозволяйте дітям гратися з приладом. Не залишайте ввімкнений прилад без нагляду.
- Не використовуйте приладдя, що не входить до комплекту поставки.
- Не намагайтеся самостійно ремонтувати прилад. При виникненні неполадок звертайтеся до найближчого Сервісного центру.