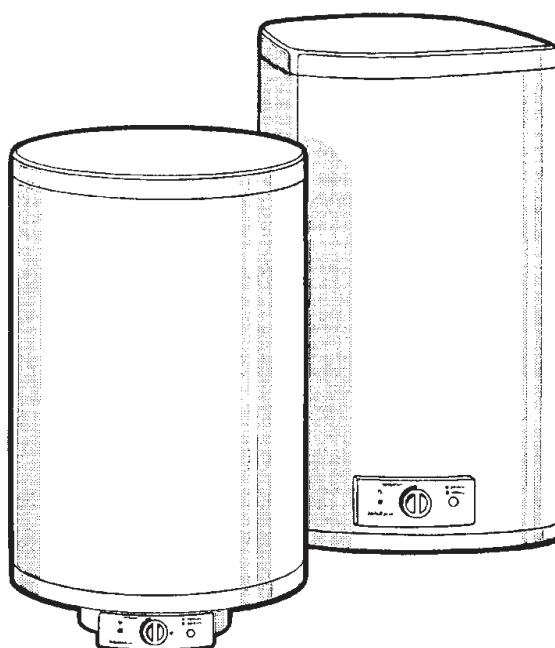


Электрический водонагреватель накопительного типа

Инструкция по установке и эксплуатации



*EWH-R/RN, EWH-ECO R/RN
EWH-SL/SLN, EWH-BS/BSN*

Установка

Электрический водонагреватель накопительного типа укомплектован основными элементами для установки и подключения:

- изолирующие втулки (2 шт.)
- предохранительный клапан (1 шт.)

Установка и первый запуск водонагревателя должны производиться квалифицированным специалистом, который может нести ответственность за правильность установки и дать рекомендации по использованию водонагревателя.

При подключении должны быть соблюдены действующие стандарты и правила.

Крепление к стене

Для крепления водонагревателя следует использовать 4 прочных шурупа и дюбеля, которые могут выдержать вес наполненного водой водонагревателя.

Расположение

Установка водонагревателей серий EWH-SL и -R существенно облегчается возможностью установить их как вертикально, так и горизонтально в любом месте вашего дома, в отапливаемом (!) помещении.

Желательно установить водонагреватель как можно ближе к месту использования горячей воды, поскольку чем меньше длина труб, тем меньше потери тепла. Для технического обслуживания под водонагревателем следует оставить минимум 50 см свободного пространства.

Как показано на рисунке, при горизонтальной установке водонагревателя трубы подводки должны быть расположены слева. При установке водонагревателя рядом со стеной, оставьте рекомендованное свободное пространство для технического обслуживания.

Не устанавливайте водонагреватель на горизонтальной поверхности и вплотную к полу.

Подключение к водопроводу

Водонагреватель должен быть подключен к водопроводной сети.

а) Предохранительный клапан, прилагающийся к водонагревателю, обязательно должен быть установлен на трубе подачи холодной воды (см. схему установки)

- Перед подключением предохранительного клапана к водонагревателю следует тщательно промыть водопроводные трубы.
- Между трубой для слива и предохранительным клапаном должен оставаться воздушный зазор. Сливная труба должна иметь уклон вниз для нормального обеспечения слива.

При нагревании вода расширяется. Водонагреватели серий ECO R, R и SL укомплектованы предохранительным клапаном, позволяющим расширяющейся воде поступать обратно в водопровод холодной воды.

Водонагреватели серий RN и SLN укомплектованы предохранительным клапаном, препятствующим расширяющейся воде поступать обратно в водопровод холодной воды (N= non return, невозвратный). В этом случае должен быть установлен подходящий сифон для сбора воды, вытекающей в результате расширения.

Сливное отверстие предохранительного клапана не должно быть заблокировано.

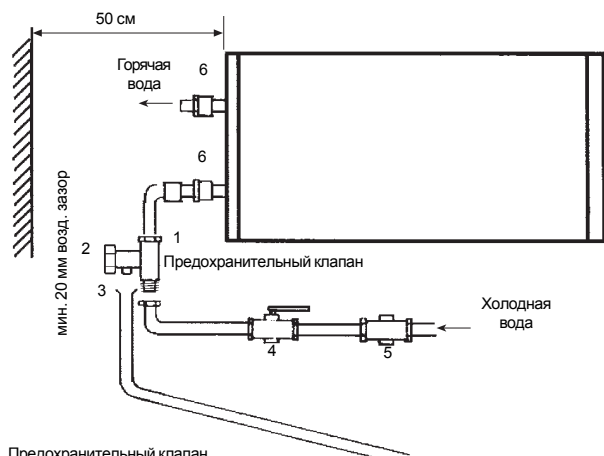
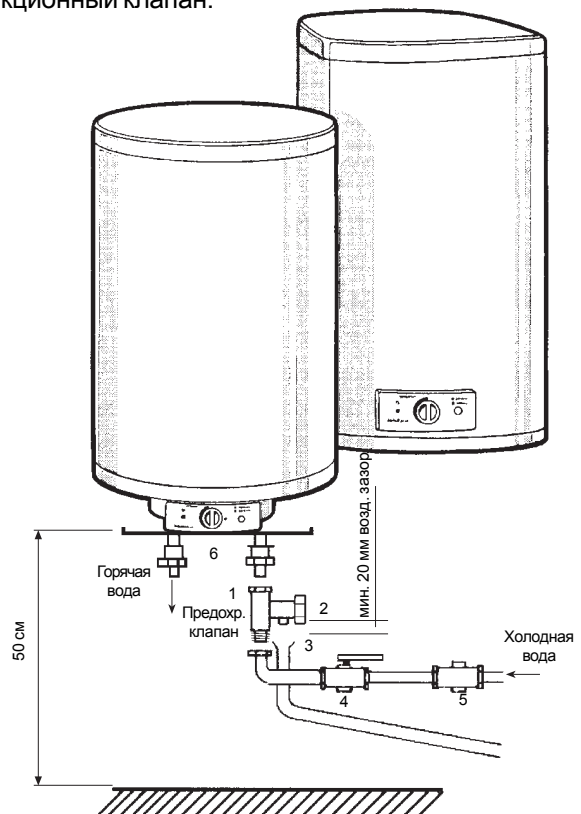
Чтобы осуществить слив воды из водонагревателя через сливное отверстие клапана (не для клапана ECO), поверните ручку на клапане по или против часовой стрелки.

Время от времени проверяйте работоспособность клапана:

- Поверните ручку клапана по или против часовой стрелки до верхнего положения
- Из клапана должна начать выливаться вода
- Поверните ручку в нижнее положение

На клапане указано номинальное давление воды.

б) Если давление воды в водопроводе превышает 5 кг/см², следует установить соответствующий редукционный клапан.



1. Предохранительный клапан (предназначен для сброса давления воды в экстремальных случаях)
2. Ручка клапана
3. Сливная труба под редукционным клапаном
4. Вентиль
5. Редукционный клапан (должен быть установлен в случае если давление воды превышает 5 кг/см²)
6. Пластмассовые изолирующие втулки (прилагаются к водонагревателю)

Подключение к электрической сети

Все водонагреватели накопительного типа серии EWH рассчитаны на подключение к электрической сети с однофазным напряжением 220/230 В. Перед подключением убедитесь, что параметры электросети в месте подключения соответствуют параметрам, указанным на табличке с техническими данными прибора. При установке прибора следует соблюдать действующие правила электробезопасности.

При установке водонагревателя в ванной комнате или туалете следует принимать во внимание ограничения, связанные с существованием запрещенного и защитного объемов.

Запрещенный объем - это пространство, ограниченное тангенциальными и вертикальными плоскостями по отношению к внешним краям ванны, унитаза или душевого блока и плоскостью, расположенной над ними или над полом, если сантехника смонтирована на полу, на высоте 2,25 м.

Защитный объем - это пространство, ограничивающие горизонтальные плоскости которого совпадают с плоскостями запрещенного объема, а вертикальные плоскости отстоят от соответствующих плоскостей запрещенного объема на 1 метр.

Эксплуатация

Наполнение водой. После установки водонагревателя откройте вентиль подачи воды. Откройте кран горячей воды. Как только водонагреватель наполнится, из него потечет вода. Закройте краны и убедитесь в отсутствии протечек. В случае неуверенности в том, есть ли в водонагревателе вода, не подключайте его к электросети.

Подключение к электросети. Вставьте вилку прибора в розетку и включите водонагреватель. В некоторых моделях при включении нагревательного элемента начнет мигать световой индикатор. Термостат обеспечит повторное включение нагревательного элемента после израсходования некоторого количества воды.

Установка температуры. В некоторых моделях предусмотрен внешний регулятор температуры с диапазоном регулировки от 30°C (минимум) до 70°C (максимум).

Экономичный режим (положение E). В этом режиме вода нагревается только до температуры около 55°C, позволяя водонагревателю работать более экономично. Потери тепла при этом минимальны, а осадка практически не образуется.

Уход

Водонагреватель не требует специального ухода. Корпус водонагревателя следует время от времени протирать мягкой тряпкой или влажной губкой. Ни в коем случае не используйте абразивные или пеномоющие средства.

После истечения гарантийного срока рекомендуется обратиться в уполномоченную на техобслуживание и ремонт фирму для проверки состояния магниевой пластины. Хотя эта операция и не входит в гарантийное обслуживание, она позволит определить степень износа данного элемента и выяснить, как скоро его потребуется заменить. Таким образом вы сможете сделать ваш водонагреватель более долговечным.

В случае неисправности термостата и перегрева водонагревателя срабатывает автоматическая система отключения, блокирующая нагрев и подачу электроэнергии.

В запрещенном объеме запрещается устанавливать выключатели, розетки и осветительные приборы.

В защитном объеме установка выключателей запрещается, однако, можно устанавливать розетки с заземлением.

По возможности водонагреватель следует устанавливать за пределами запрещенного объема, чтобы на него не попадали брызги воды.

Подключение прибора к электросети должно быть осуществлено через многополюсный переключатель, прерыватель или контактор. Для обеспечения безопасности работы водонагревателя должен быть установлен предохранитель подходящего номинала.

Подключение к электросети должно включать в себя заземление. Вилку кабеля питания водонагревателя со специальным разъемом для заземления следует вставлять только в розетку, имеющую соответствующее заземление.

Если в вашей домашней электропроводке не предусмотрен контакт заземления, рекомендуем использовать устройство защитного отключения (УЗО).

Переключатель мощности нагрева. В некоторых моделях предусмотрена возможность переключения мощности нагрева.

Положение II MAX: максимальная мощность нагрева

Положение I MIN: минимальная мощность нагрева

Рекомендуется всегда держать водонагреватель включенным в сеть, поскольку термостат включает нагрев только тогда, когда это требуется для поддержания установленной температуры.

Слив воды. Из водонагревателя следует полностью слить воду, если он не будет использоваться в течение длительного времени или температура в помещении, где он установлен может опуститься ниже 0°C. Слив можно произвести с помощью предохранительного клапана (не для клапана ECO), при этом возможно подтекание из-под штока клапана. Для слива желательно предусмотреть тройник с вентилем между клапаном и втулкой.

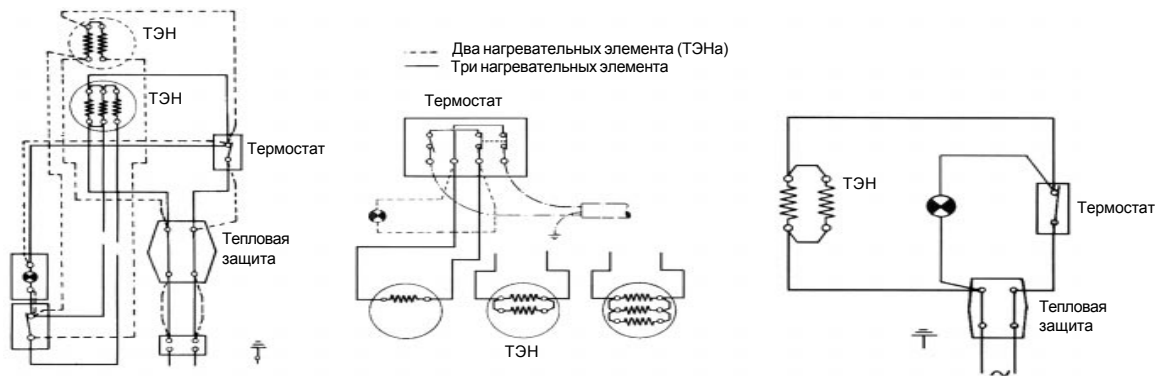
Перед сливом воды из водонагревателя не забудьте:

- отключить водонагреватель от сети
- закрыть вентиль
- открыть кран горячей воды.

В этом случае обратитесь в уполномоченную на техобслуживание и ремонт фирму. Однако, в случае незначительной неисправности, попробуйте снова включить водонагреватель, поступая следующим образом:

- Охладите водонагреватель, открыв для этого кран горячей воды и держа его открытым до тех пор, пока температура воды не упадет.
- Отключите водонагреватель от сети и снимите крышку
- Нажмите маленькую кнопку на корпусе предохранительного выключателя.
- Установите на место крышку и снова подключите прибор к сети.

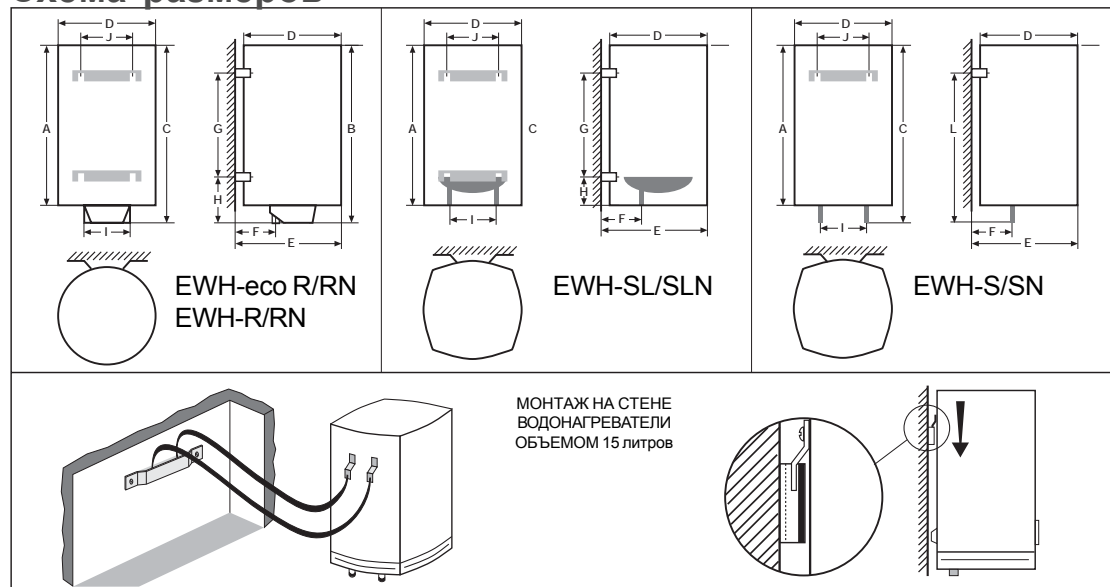
Внимание: Ни в коем случае не снимайте крышку водонагревателя, не отключив его предварительно от электросети.



Характеристики электрических водонагревателей

МОДЕЛИ	ОБЪЕМ (л)	МОЩНОСТЬ 230 В	ВРЕМЯ НАГРЕВА (ч) 60°C ($\Delta 50^\circ\text{C}$)	РАЗМЕРЫ (мм)												ВЕС (кг)
				A	B	C	D	E	F	G	H	I	J	K	L	
EWH-eco R/RN	30	1.200	1,5	536	598	596	380	393	120	235	155	160	340	-	-	16
	50	1.200	2,5	736	798	796	380	393	120	435	200	160	340	-	-	21
	80	1.200	4	721	783	776	489	516	175	322	250	230	440	-	-	28
	100	1.200	5	840	902	895	489	516	175	435	250	230	440	-	-	32
	120	1.200	6	992	1.054	1.047	489	516	175	570	250	230	440	-	-	38
	150	1.500	6	1.179	1.241	1.234	489	516	175	790	250	230	440	-	-	47
	200	2.400	5	1.515	1.557	1.570	489	516	175	790	250	230	440	-	-	60
EWH-R/RN	30	1.000	1,75	536	598	596	380	393	120	235	155	160	340	-	-	16
	50	1.000	3,0	736	798	796	380	393	120	435	200	160	340	-	-	21
	80	2 X 800	3,0	721	783	776	489	516	175	322	250	230	440	-	-	28
	100	2 X 800	3,75	840	902	895	489	516	175	435	250	230	440	-	-	32
	120	2 X 800	4,4	992	1.054	1.047	489	516	175	570	250	230	440	-	-	38
	150	2 X 900	4,4	1.179	1.241	1.234	489	516	175	790	250	230	440	-	-	47
	200	2 X 1.200	4,4	1.515	1.557	1.570	489	516	175	790	250	230	440	-	-	60
EWH-SL/SLN	30	2 X 800	1,1	612	-	-	380	393	120	235	155	160	340	-	-	20
	50	2 X 800	1,9	812	-	-	380	393	120	435	200	160	340	-	-	25
	80	2 X 900	2,6	785	-	-	489	516	175	322	250	230	300	-	-	30
	100	2 X 900	3,25	912	-	-	489	516	175	435	250	230	300	-	-	36
	120	2 X 900	4,0	1.050	-	-	489	516	175	570	250	230	300	-	-	40
	150	2 X 1.200	3,75	1.251	-	-	489	516	175	790	250	230	300	-	-	48
EWH-15 S/SN	15	1.200	0,5	470	-	468	320	315	70	-	-	100	284	307	313	12

Схема размеров



Изготовитель оставляет за собой право на внесение изменений в конструкцию и характеристики прибора.