

*G l a s k e r a m i k - K o c h f e l d*  
*C e r a m i c g l a s s h o b*  
*K e r a a m i n e n k e i t t o t a s o*  
*Κ ε ρ α μ ι κ ή μ α γ ε ι ρ ι κ ή ε σ τ ί α*  
*С т е κ л о к е ρ α μ ι κ ε σ κ α я*  
*п о в е ρ х н о с т ь*

# **Montage- und Gebrauchsanweisung Installation and Operating Instructions**

**Asennus- ja käyttöohje  
Οδηγίες συναρμολόγησης  
και χρήσης  
Инструкция по монтажу и  
эксплуатации**



*EHL6645X*

D

GB

FIN

GR

RUS

## **Уважаемая покупательница, уважаемый покупатель !**

Пожалуйста, прочитайте внимательно настоящую “Инструкция по эксплуатации”.

Прежде всего обратите, пожалуйста, внимание на раздел “Указания по технике безопасности” на первых страницах. Пожалуйста, сохраните эту “Инструкция” для того, чтобы в дальнейшем к ней при необходимости обращаться. Если прибор перейдет к другому хозяину, передайте ему, пожалуйста, также и эту “Инструкция”.

### **Следующие символы помогут Вам при чтении “Инструкции”:**



Указания по технике безопасности

**Предупреждение:** примечания, важные для Вашей безопасности или для работы прибора.

**Внимание!** примечания, помогающие избежать повреждений прибора.



Практические советы и рекомендации



Информация по экологичному использованию прибора

1. Эти цифры ведут Вас шаг за шагом при обслуживании прибора.
2. ...
3. ...

Напечатано на бумаге, изготовленной с учетом экологических требований.

От экологического мышления к экологическим поступкам...

# Содержание

<b>Инструкция по эксплуатации</b> .....	82
<b>Техника безопасности</b> .....	82
<b>Утилизация отходов</b> .....	84
<b>Важнейшие особенности Вашего прибора</b> .....	85
<b>Устройство прибора</b> .....	86
Оборудование варочной поверхности .....	86
<b>Перед первым использованием</b> .....	86
Первая чистка от загрязнений .....	86
<b>Управление варочной поверхностью</b> .....	87
Индикация остаточного тепла .....	87
<b>Практические советы и таблицы</b> .....	88
Посуда для варки .....	88
Мытье и уход .....	90
Варочная поверхность .....	90
Рама варочной поверхности .....	92
<b>Что делать, если ...</b> .....	93
Устранение неполадок .....	93
<b>Инструкция по монтажу</b> .....	94
Технические данные .....	94
Требования, стандарты, предписания .....	95
Указания по безопасности при установке .....	96
Электрическое подключение .....	97
Фирменная табличка .....	97
<b>Сервисная поддержка</b> .....	99
<b>Монтаж</b> .....	100

# Инструкция по эксплуатации

## Техника безопасности

Техника безопасности в обращении с данным прибором соответствует принятым правилам техники безопасности в обращении с электроприборами. Однако мы считаем, что, будучи изготовителем данного оборудования, мы должны дополнительно ознакомить Вас со следующими указаниями по технике безопасности.

### Электробезопасность

- Монтаж и подключение нового прибора могут производить только специалисты, имеющие соответствующий допуск.
- Ремонт прибора может производить только специалист. Неквалифицированный ремонт может представлять большую опасность. В случае необходимости ремонта обращайтесь в сервисную службу.



Соблюдайте данные указания, т.к. в противном случае гарантийные обязательства по возмещению ущерба теряют силу.

- Встроенные приборы можно пускать в действие только после того, как они будут встроены в соответствующие шкафы и рабочие поверхности. Таким образом обеспечивается безопасное расстояние между электроприборами в соответствии с требованиями Союза немецких электротехников.
- В случае повреждения прибора, а также появления на нем трещин, вздутий или разрывов поверхности следует:
  - выключить все конфорки,
  - выключить, либо извлечь все предохранители варочной поверхности.

### Меры безопасности для детей

Во время приготовления пищи конфорки становятся горячими. Поэтому всегда удаляйте маленьких детей от плиты.

### Меры безопасности пользователя

- Этот прибор можно использовать для приготовления пищи только в домашних условиях.
- Не используйте варочную поверхность для обогрева помещений.
- Будьте осторожны при подключении электроприборов к розеткам, находящимся вблизи прибора. Проводка не должна касаться горячих конфорок.

- Перегретые жир и масло быстро воспламеняются. Когда Вы готовите пищу на жире или на масле (напр. картофель фри), необходимо следить за процессом её приготовления.
- После каждого использования отключайте конфорки.

### **Техника безопасности при мытье и очистке**

Перед тем, как мыть прибор, его надо выключить. По соображениям безопасности недопустима очистка прибора с помощью приспособлений для чистки паром или моющих средств, распыляемых при высоком давлении.

### **Как избежать повреждений прибора**

- Не используйте варочную поверхность в качестве рабочей поверхности или как подставку для предметов.
- Не включайте конфорки как с пустыми кастрюлями или без них.
- Стеклокерамика нечувствительна к резким перепадам температур и является очень прочным, однако всё же поддающимся разрушению материалом. В особенности, острые и твердые предметы, падающие на варочную панель, могут ее повредить.
- Не пользуйтесь кастрюлями из чугуна или с поврежденным дном, имеющими грубую поверхность или заусенцы. При передвижении таких кастрюль могут возникнуть царапины.
- Не ставьте кастрюли или сковороды на раму варочной поверхности. От этого могут возникнуть царапины и повреждения лакового покрытия.
- Следите за тем, чтобы содержащие кислоту жидкости, такие как уксус, лимон или средства для растворения известкового налета, не попадали на раму варочной поверхности, так как эти вещества оставляют матовые следы.
- Если сахар или другой состав, содержащий сахар, попадет на горячую конфорку и расплавится, немедленно удалите его, пока он горячий, чистящим скребком. Если масса остынет, то при ее удалении можно повредить поверхность.
- Все предметы и материалы, которые могут расплавиться, храните на расстоянии от стеклокерамической панели. Таковыми являются синтетические материалы, алюминиевая или кулинарная фольга. Если все же что-либо расплавилось на стеклокерамической панели, следует немедленно удалить эту массу скребком.

## Утилизация отходов

### **Утилизация упаковочных материалов**

- Все упаковочные материалы могут быть переработаны и вторично использованы, фольга и пенопласт помечены соответствующими знаками. Пожалуйста, выбрасывайте упаковочный материал и старые отслужившие приборы в соответствии с существующими предписаниями.
- Соблюдайте действующие в Вашей стране и в Вашем населенном пункте указания по утилизации (выбрасывайте упаковочный материал в соответствующие контейнеры и т.д.).

### **Указания по утилизации**

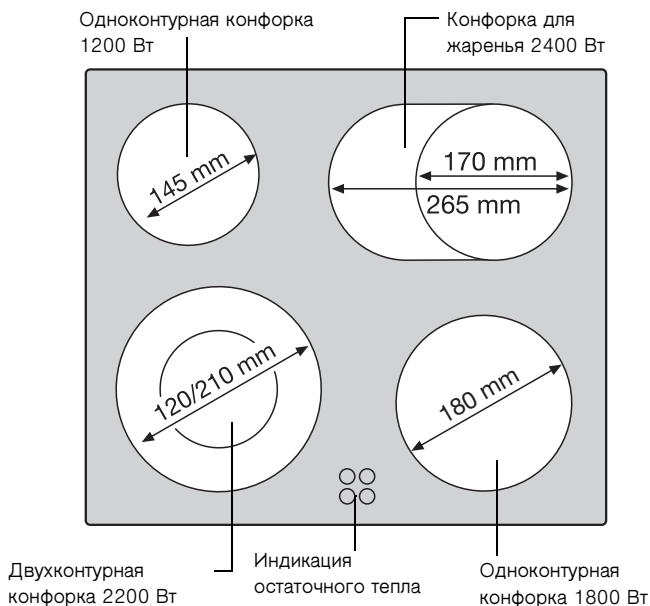
- Прибор нельзя выбрасывать вместе с обычным бытовым мусором.
- Информацию о датах забора подобного особого мусора или о местах его складирования Вы можете получить в местном управлении коммунального хозяйства или в районной администрации.
- Предупреждение! Перед выбрасыванием старого отслужившего прибора позаботьтесь, пожалуйста, о том, чтобы он был приведен в состояние невозможности дальнейшего использования. Отрежьте сетевой провод.

## Важнейшие особенности Вашего прибора

- **Стеклокерамическая варочная панель:** Прибор имеет одну стеклокерамическую варочную панель и 4 быстро нагревающиеся конфорки. Таким образом, благодаря особо мощным нагревательным элементам значительно сокращается время нагрева.
- **Чистка:** Преимуществом стеклокерамической поверхности является простота удаления с неё загрязнений. Гладкая поверхность легко чистится (смотри раздел: “Чистка и уход”).
- **Двухконтурная конфорка:** Поверхность плиты оборудована двухконтурной конфоркой. Это дает возможность изменять размер конфорки на поверхности плиты, напр., для небольших кастрюль. Таким образом обеспечивается экономия электроэнергии.
- **Конфорка для жаренья:** Варочная поверхность оборудована конфоркой для жаренья. В зависимости от установки, можно использовать круглую или овальную конфорку, например для гусятниц.
- **Индикация остаточного тепла:** Индикатор остаточного тепла загорается, когда температура конфорки достигает значений, при которых можно получить ожог.

# Устройство прибора

## Оборудование варочной поверхности



## Перед первым использованием

### Первая чистка от загрязнений



Протереть стеклокерамическую варочную поверхность влажной тканью.



**Внимание:** Не пользуйтесь острыми и царапающими чистящими средствами! Так можно повредить поверхность.



## Управление варочной поверхностью

-  При включении конфорки может раздаваться короткое жужжание. Это специфическая особенность всех стеклокерамических конфорок, которая не влияет ни на функции, ни на срок службы плиты.
-  **Управление конфорками или подключение многоконтурных конфорок производится с помощью переключателя конфорок на плите или на панели управления, описание этого дано в инструкции по эксплуатации прибора.**

## Индикация остаточного тепла

Стеклокерамическая поверхность Вашей плиты оборудована индикатором остаточного тепла, каждой конфорке соответствует своя контрольная лампа. Она включается сразу после нагрева соответствующей конфорки и предупреждает об опасности ожога при соприкосновении.

При отключении конфорки индикатор остаточного тепла выключается только после остывания конфорки.



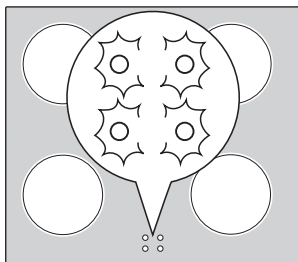
Вы можете использовать остаточное тепло для растапливания жира и сохранения температуры готовой пищи.



**Внимание!** Пока светится индикатор остаточного тепла, можно получить ожог.



**Внимание!** При отключении электроэнергии гаснет также индикатор остаточного тепла и, соответственно, данные об имеющемся остаточном тепле не отображаются. Однако, возможность получить ожог по-прежнему остается. Проявляя осторожность, Вы можете этого избежать.

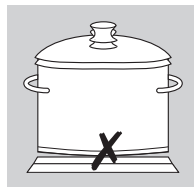


# Практические советы и таблицы

## Посуда для варки

Чем лучше кастрюля, тем лучше результат варки.

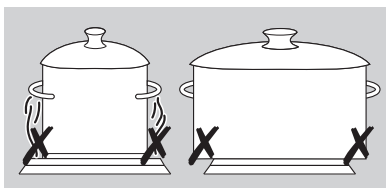
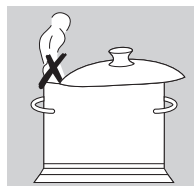
- Хорошую посуду определяют по дну кастрюли. Дно должно быть как можно более толстым и ровным.
- При покупке кастрюль и сковород обращайте внимание на диаметр дна. Производители часто указывают верхний диаметр края посуды.
- Посуда с алюминиевым или медным дном может оставить на стеклокерамической панели след с металлическим блеском, который очень трудно или вообще не поддается удалению.
- Не пользуйтесь кастрюлями из чугуна или с поврежденным дном, имеющим грубую поверхность или заусенцы. При передвижении они могут оставить неустраняемые царапины.
- В холодном состоянии дно кастрюль, как правило, слегка вогнуто. Оно ни в коем случае не должно быть выпуклым.
- Если Вы пользуетесь специальной посудой (напр. пароваркой, сотейником, высокой сковородой и т.д.), то соблюдайте рекомендации изготовителя.



## Советы по энергосбережению

Соблюдая следующие рекомендации, Вы сэкономите ценную электроэнергию:

- Ставьте кастрюли и сковороды на плиту обязательно до включения конфорки.
- Загрязненные конфорки и посуда увеличивают расход электроэнергии.
- Кастрюли и сковороды, по возможности, всегда накрывайте крышкой.
- Отключайте конфорки до окончательной готовности пищи, чтобы использовать остаточное тепло, например для сохранения приготовленных блюд в горячем виде или для того, чтобы растопить жир.
- Дно кастрюли и конфорка должны быть одного размера.
- При использовании сковородки время приготовления пищи сокращается почти на 50%.



## Примеры для приготовления пищи на конфорке

Данные ниже следующей таблицы являются ориентировочными. Какое положение выключателя необходимо для приготовления того или иного блюда зависит от качества кастрюли и от вида и количества продуктов.

Степень нагрева	Способ приготовления/ степень продолжительной варки	Предназначено для
9	<b>Кипячение</b>	кипячения большого количества воды, варки лапши
7-9	<b>Сильное обжаривание</b>	приготовления картофеля фри, обжаривания мяса, напр., для гуляша, прожаривания, напр., картофельных оладий жарки филе, бифштексов
6-7	<b>Легкое обжаривание</b>	Поджаривания мяса, шницелей, различных котлет, биточков, сосисок, печенки, мучной подливки, легкого поджаривания яиц, омлетов, жарки в масле (фритирования) пышек
4-5	<b>Варка</b>	Варки в больших кастрюлях, варки борщей и супов, тушения картофеля, приготовления мясных бульонов
3-4	<b>Тушение, варка на пару</b>	Томления овощей, тушения мяса варки рисовой каши
2-3	<b>Томление</b>	Томления риса и молочных блюд (время от времени перемешивать), тушения небольших количеств картофеля или овощей, разогревания готовых блюд
1-2	<b>Растапливание</b>	Приготовления взбитого омлета, яичного соуса, белого соуса “Голондес”, поддержания блюд горячими, растапливания масла, шоколада, желатина
0		Остаточное тепло, положение “выкл”



Мы рекомендуем устанавливать степень кипения/обжаривания “9”, если Вам надо что-нибудь вскипятить или обжарить, а если блюдо требует долгого времени доведения до готовности, установить потом соответствующую степень продолжительной варки.

# Мытье и уход

## Варочная поверхность



**Внимание:** Моющие средства не должны попадать на **горячую** стеклокерамическую панель! Все моющие средства должны быть удалены после чистки достаточным количеством чистой воды, т.к. при последующем нагревании они могут оказать разъедающее действие! Не пользуйтесь агрессивными чистящими средствами, такими как аэрозоли для грилей и духовок, грубые абразивные и другие царапающие средства для чистки кастрюль.



Очищайте стеклокерамическую панель от загрязнений после каждого её использования, после того как она остынет до нормальной на ощупь теплой или холодной температуры. Это поможет избежать пригорания загрязнений.

**Следы накипи и водяные круги, брызги жира и следы с металлическим блеском** удаляйте обычными средствами для чистки стеклокерамики или нержавеющей стали, например такими как “Sidol-Edelstahlglanz”, “Stahl-Fix”, “WK-Top” или “Cillit”.

### Небольшие загрязнения

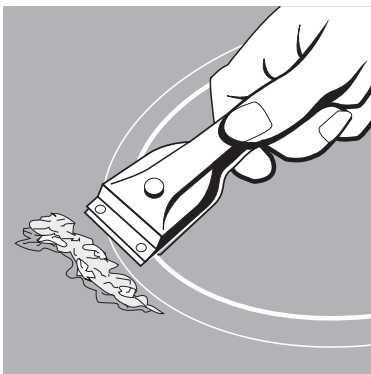
1. Протереть стеклокерамическую панель влажной тканью с небольшим количеством моющего средства для ручного мытья посуды.
2. В конце протереть досуха чистой тканью. **На поверхности не должны оставаться следы моющего средства.**
3. Раз в неделю всю стеклокерамическую панель тщательно вымыть обычным моющим средством для стеклокерамики или нержавеющей стали.
4. **Затем промыть стеклокерамическую панель достаточным количеством чистой воды** и вытереть досуха чистой тканью без ворса.

## Трудно удаляемые загрязнения

1. Для удаления выкипевших остатков пищи или трудно удаляемых брызг используйте специальный скребок.
2. Чистящий скребок установить наклонно к стеклокерамической панели.
3. Удалить загрязнения скользящим лезвием.



Скребок и средство для чистки стеклокерамики можно приобрести в специализированных магазинах.



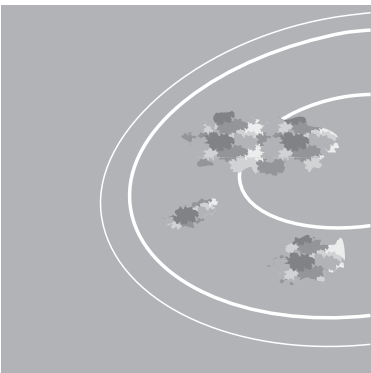
## Особые загрязнения

1. Пригоревший сахар, расплавившиеся синтетические продукты, алюминиевую фольгу или другие плавящиеся **материалы удалять немедленно, пока они находятся в горячем виде**, при помощи скребка.



**Внимание:** Действуя скребком в области горячей конфорки, можно получить ожог!

2. После этого вымыть остывшую варочную поверхность обычным способом.



В случае, если конфорка с расплавившимися продуктами успела остыть, нагрейте ее перед чисткой еще раз. Царапины или темные пятна на стеклокерамической поверхности, появившиеся, к примеру, из-за острых краев на дне кастрюли, удалению не поддаются. Однако, они не влияют на функциональные возможности варочной поверхности.

## Рама варочной поверхности



**Внимание!** Не допускать попадания на раму варочной панели уксуса, лимона или средств для растворения известкового налета, иначе эти места побледнеют.

1. Протереть раму влажной тканью с небольшим количеством моющего средства для рук.
2. Засохшие загрязнения размочить мокрой тканью. Затем удалить их и протереть досуха.

## Что делать, если ...

### Устранение неполадок

Возможно, что возникшая неполадка является незначительной и Вы можете устранить ее самостоятельно с помощью следующих указаний. Не производите никаких дальнейших попыток отремонтировать прибор, если не удастся устранить неполадку с помощью нижеследующей информации.



**Предупреждение!** Ремонт прибора может производиться только специалистами. Неквалифицированный ремонт может подвергнуть владельца прибора существенной опасности. В случае необходимости произвести ремонт обращайтесь в авторизованный изготовителем сервисный центр.

### Что делать, если ...

#### .... конфорки не работают?

Проверьте,

- действуют ли предохранители домашней электропроводки (электрошкафа). Если предохранители срабатывают много раз, вызовите электрика, имеющего специальный допуск.
- включены ли соответствующие конфорки и установлена ли необходимая степень мощности.
- для многоконтурных конфорок: подключен ли нужный контур нагрева.

Если Вы воспользуетесь услугами сервисной службы на ошибочных основаниях, то вызов техника будет платным даже в течение гарантийного срока.

# Инструкция по монтажу



**Внимание!** Монтаж и подключение нового прибора должны производиться только **уполномоченным на это специалистом**. Пожалуйста, соблюдайте это правило, так как в противном случае Вы теряете право на гарантийное обслуживание.

## Технические данные

### Размеры прибора

Ширина	572 мм
Глубина	502 мм
Высота	49 мм

### Размеры для встраивания

Ширина	560 мм
Глубина	490 мм
Угловой радиус	R5

### Потребляемая мощность

Двухконтурная конфорка впереди слева Ø 120/210 мм	1000/2200 Вт
Конфорка сзади слева Ø 145 мм	1200 Вт
Многофункциональная конфорка сзади справа Ø 170/265 мм	1500/2400 Вт
Конфорка впереди справа Ø 180 мм	1800 Вт
Напряжение нагревательных элементов	230 В ~50 Гц
Общая мощность подключения макс.	7,6 кВт



## Требования, стандарты, предписания

Данный прибор соответствует следующим нормам:

- EN 60 335-1 и EN 60 335-2-6  
по безопасности электроприборов бытового и сходного пользования, а также
- EN 60350 или DIN 44546 / 44547 / 44548  
по потребительским свойствам электроплит, варочных панелей, духовок и грилей для дома.
- EN 55014-2 / VDE 0875 часть 14-2
- EN 55014 / VDE 0875 часть 14/1999-10
- EN 61000-3-2 / VDE 0838 часть 2
- EN 61000-3-3 / VDE 0838 часть 3  
по основным требованиям электро магнитной совместимости.

**CE** Данный прибор соответствует следующим предписаниям ЕС:

- 93/68/ EWG CE Предписания по условным обозначениям
- 73/23/EWG от 19.2.1973 (по низкому напряжению, включая изменения в предписаниях 90/683/EWG)
- 89/336/EWG от 03./05.1989 (Предписания по электромагнитной совместимости включая поправки к Предписаниям 92/31/EWG)



## Указания по безопасности при установке

- При электроустановке необходимо предусмотреть устройство, позволяющее отключать от сети прибор с шириной размыкания контактов не менее 3 мм по всем полюсам.  
Пригодными для этой цели устройствами размыкания могут служить, напр., аварийные выключатели, предохранители (винтовые предохранители необходимо извлечь из патрона), автоматические предохранительные переключатели и контакторы.
- Пожаробезопасность данного прибора соответствует классу Y (EN 60 335-2-6). Приборы только этого класса можно устанавливать рядом с примыкающими высокими шкафами или стенами.
- Нельзя устанавливать выдвижные ящики под варочной поверхностью.
- Возможность соприкосновения с варочной поверхностью снизу необходимо исключить, применив встроенную конструкцию.
- Степень устойчивости встроенного шкафа должна отвечать требованиям DIN 68930.
- Для защиты от влаги все выпиленные поверхности должны быть уплотнены соответствующим уплотняющим материалом.
- На покрытых кафельной плиткой поверхностях все зазоры на площади установки варочной части плиты должны быть полностью заполнены материалом-наполнителем.
- Соединения плит из натурального, искусственного или керамического материалов должны быть проклеены подходящей искусственной смолой или двухкомпонентным клеем.
- Проверить уплотнения установочной рамы на безупречную стабильность и отсутствие зазоров. Нельзя наносить дополнительное количество уплотнительной силиконовой массы, т.к. это может затруднить демонтаж при сервисном обслуживании.
- При демонтаже варочную поверхность необходимо выдавливать снизу.





## Электрическое подключение

- Перед подключением необходимо проверить, соответствует ли номинальное, то есть указанное на фирменной табличке, напряжение прибора имеющемуся напряжению сети и номинальному напряжению комбинированного прибора. Фирменная табличка находится на нижней обшивке варочной поверхности.
- Разъемы для подключения варочной поверхности прочно соединить с соответствующими элементами встраиваемой плиты или шкафа для подключения. Прижмите соединительный кабель к верхней боковой поверхности духового шкафа.



- Для проверки готовности к эксплуатации после подключения к электросети следует приблизительно на 30 секунд включить по очереди все рабочие зоны на максимальную мощность.

## Фирменная табличка

Modell	<b>EHL 6645 X</b>	Prod.Nr.	<b>949591055</b>
Typ	<b>KEE2 014</b>	230 V AC 50 Hz	
Made in Germany	Ser.Nr. ....		<b>7,6 kW</b>
 <b>Electrolux</b>		  	

# Сервисная поддержка

В разделе “Что делать, если ...” перечислены некоторые неполадки, которые Вы можете устранить самостоятельно.

В случае неполадки сначала обратитесь к этому разделу.

## **Речь идет о какой-либо технической неисправности?**

В этом случае обращайтесь, пожалуйста, в наш сервисный центр (адреса и телефоны Вы найдете в “перечне сервисных центров”).

В любом случае Вам следует хорошо подготовиться к разговору.

Таким образом Вы поможете сотруднику сервисного центра решить, что произошло с Вашим прибором и действительно ли необходимо посещение сотрудника сервисного центра:

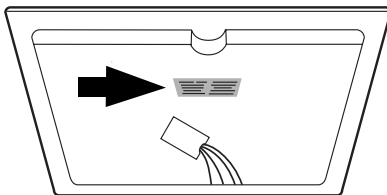
Вы должны по возможности точно установить:

- В чем выражена неисправность?
- При каких условиях неисправность проявляется?

Готовясь к разговору обязательно перепишите с фирменной таблички следующие обозначения Вашего прибора:

- номер PNC (9 знаков),
- номер S-No (9 знаков).

Чтобы Вы всегда могли быстро найти эти данные, мы рекомендуем вписать их на эту страницу:



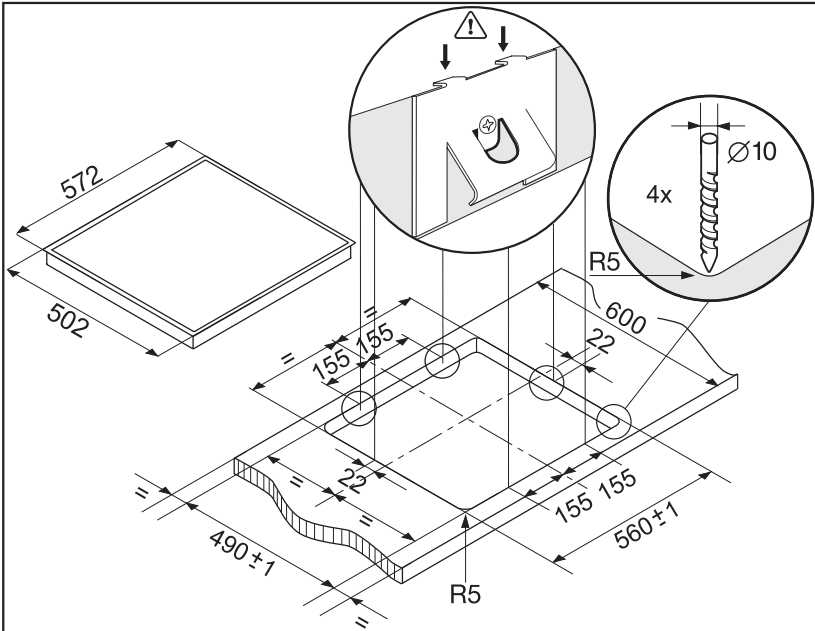
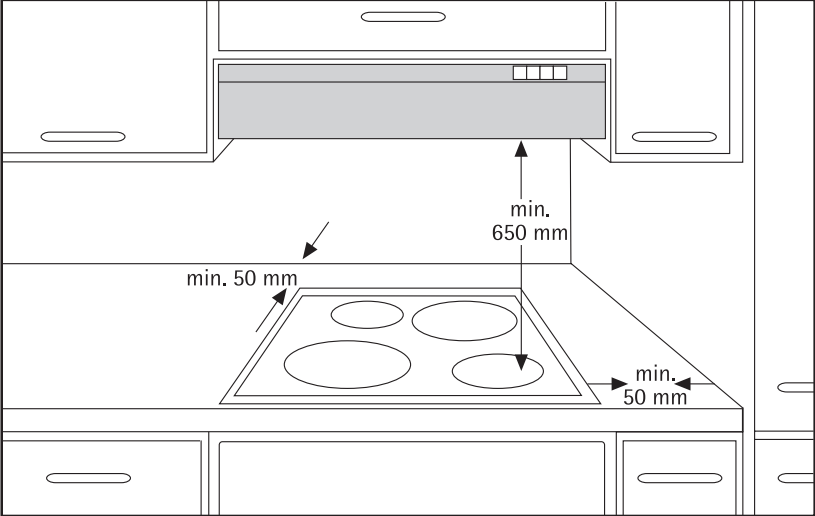
PNC . . . . .

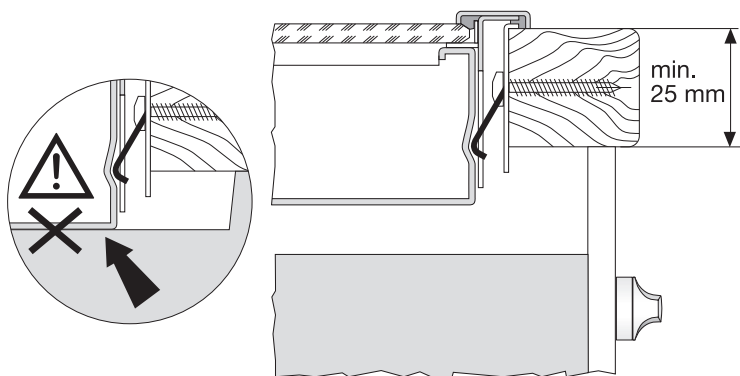
S-No . . . . .

## **В каких случаях Вы платите за обслуживание прибора также и во время гарантийного срока?**

- если окажется, что Вы могли и самостоятельно устранить возникшую неисправность с помощью таблицы неполадок (см. раздел “Что делать, если ...”),
- если сотруднику сервисного центра понадобится приезжать несколько раз из-за того, что Вы не предоставили ему предварительно необходимую информацию и он должен поэтому, напр. еезездить за запчастями. Эти дополнительные поездки Вы можете предотвратить, если хорошо, как это описано выше, подготовитесь к телефонному разговору.

# Montage / Assembly / Монтаж Laitteen asentaminen / Τοποθέτηση





Ausbau/Removal/Purkaminen/**Απεγκατάσταση/Демонтаж**

