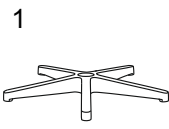
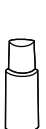


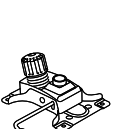



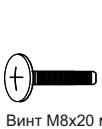

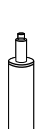
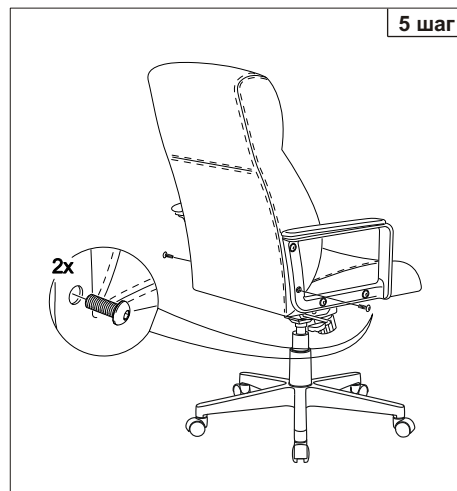
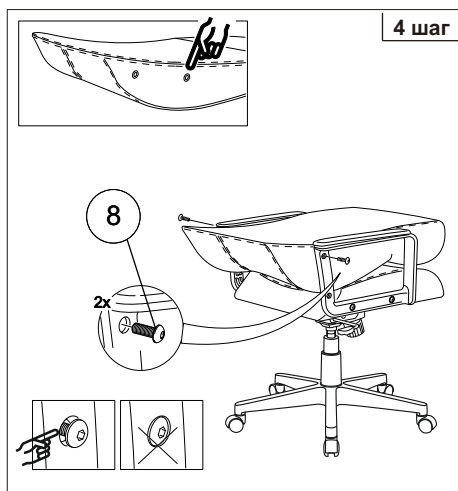
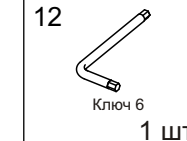
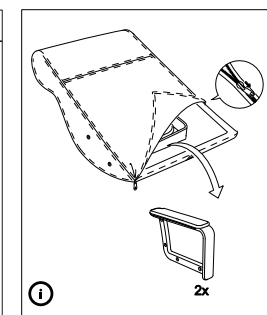
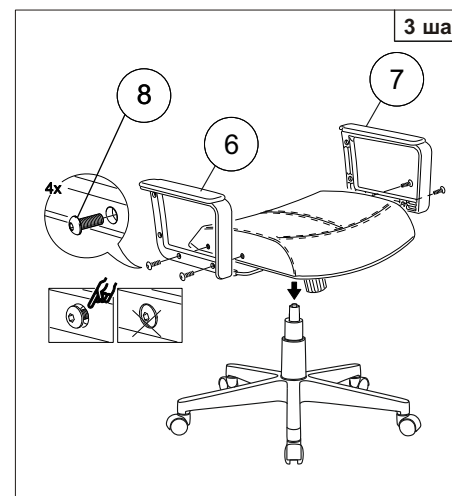
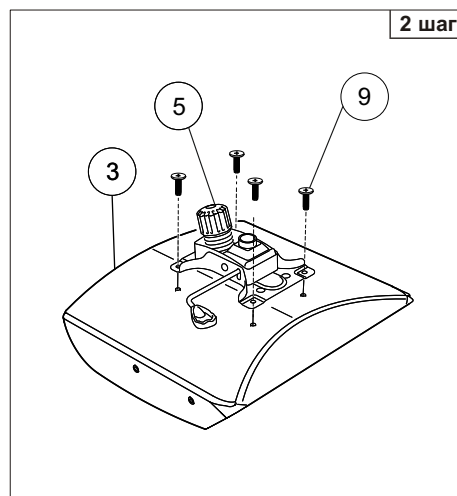
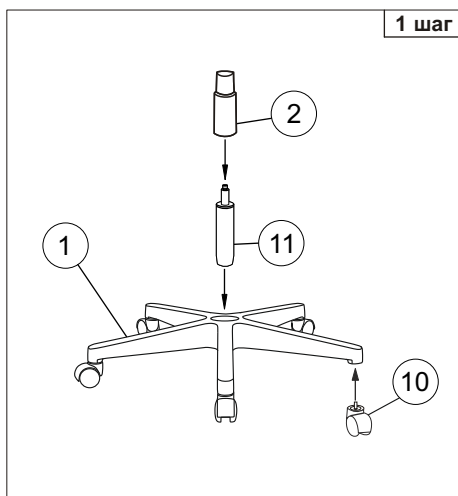


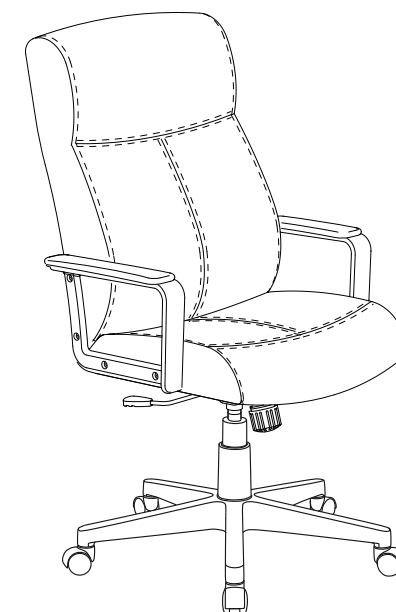
# Инструкция по сборке кресла руководителя (Dominus)

|  |  |  |  |  |  |  |   |   |   |   |
|--|--|--|--|--|--|--|---|---|---|---|
| 1<br><br>1 шт | 2<br><br>1 шт | 3<br><br>1 шт | 4<br><br>1 шт | 5<br><br>1 шт | 6<br><br>1 шт | 7<br><br>1 шт | 8<br><br>Винт М8х20 мм<br>8 шт | 9<br><br>Винт М8х20 мм<br>4 шт | 10<br><br>5 шт | 11<br><br>1 шт |
|--|--|--|--|--|--|--|---|---|---|---|



**Примечание шаг 3-5:** Вставить и закрутить винты поочередно, не затягивая их до конца (шаг 3,4). После выполнения шага 5 закрутить все винты до полной фиксации.

Комплектующие для сборки кресла (позиции №6, 7) находятся в спинке. Извлечь их можно, расстегнув молнию чехла на задней части спинки.



Уважаемый покупатель!

Стулья и кресла предназначены для использования в общественных и жилых помещениях. Сохранность изделий и продолжительность их эксплуатации зависят от правильного обращения и своевременного ухода за ними.

Для увеличения срока службы изделия необходимо соблюдать следующие простые правила эксплуатации:

- При доставке в холодное время года (температура ниже 0°C) приступайте к сборке изделия спустя 2 часа после его нахождения в помещении с комнатной температурой во избежание трещин пластика и нормальной работы газпатрона;
- Кресла и стулья должны эксплуатироваться в проветриваемом помещении при температуре воздуха не менее +10°C и относительной влажности 60-70%;
- При сборке строго соблюдайте порядок, указанный в прилагаемой инструкции по сборке;
- Не превышайте максимально допустимую статическую нагрузку на сиденье 120 кг;
- Избегайте прямого воздействия солнечных лучей, размещения вблизи отопительных приборов, сырых и холодных стен во избежание ухудшения внешнего вида и эксплуатационных свойств (появление пятен, пережог кожи, ускорение старения обивочного материала);
- Крепление частей кресла (спинка, подлокотники) требует регулярного осмотра, при необходимости винты следует подтянуть;
- Не вставляйте ногами на сиденье стула или кресла, это может привести к падению и получению травмы.
- Для очистки изделия используйте сухую или слегка влажную х/б ветошь или губку. При применении чистящих средств рекомендуем предварительно испробовать используемое чистящее средство на маленьком участке в незаметном месте изделия и убедиться в отсутствии дефектных пятен. Для чистки изделия не допускается применение органических растворителей.

Перед первой эксплуатацией кресла необходимо проверить работоспособность всех механизмов.

Срок гарантии изделия 2 года.

Срок службы изделия 3 года.

Декларация о соответствии ТС № RU Д-RU.АГ03.В.80218

Срок действия с 03.07.2015 по 02.07.2020

Более подробная информация об изделии находится на сайте [www.buro.ru](http://www.buro.ru)

### Регулировки кресла

