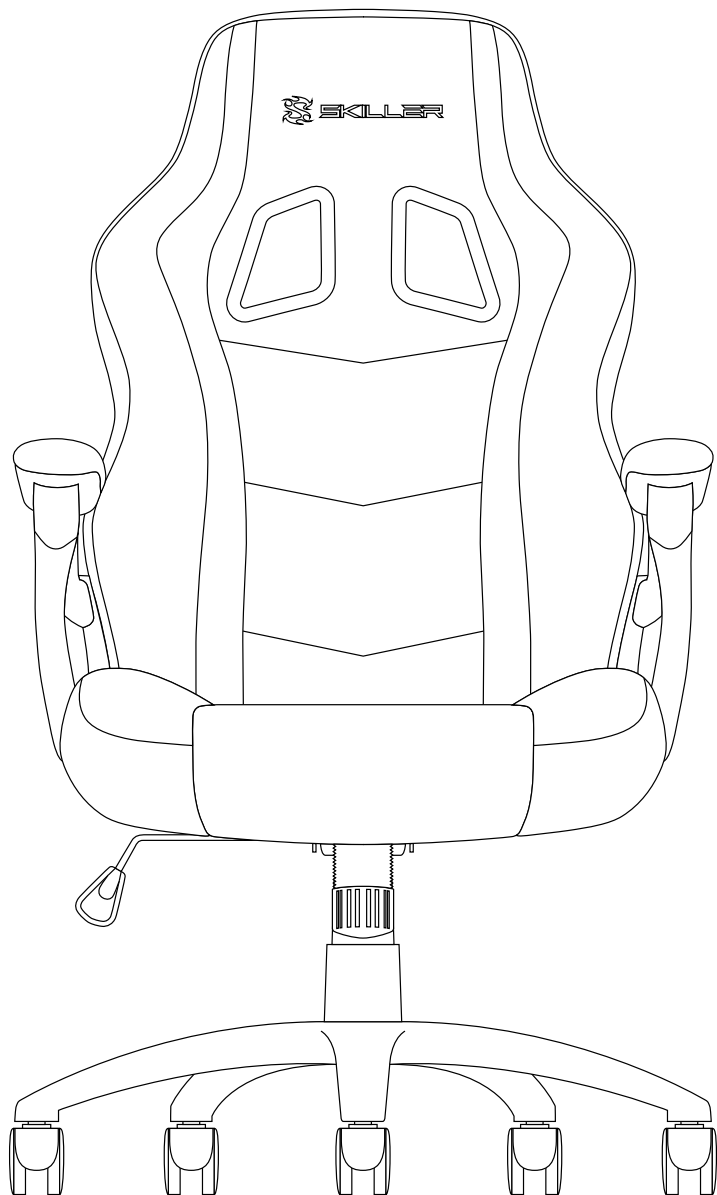


SKILLER
SGS1
GAMING SEAT



Manual • Anleitung • Manuale dell'utente
Handleiding • Instrukcja • 使用説明 • マニュアル

1 Dimensions

EN Dimensions

ES Dimensiones

PL Wymiary

DE Abmessungen

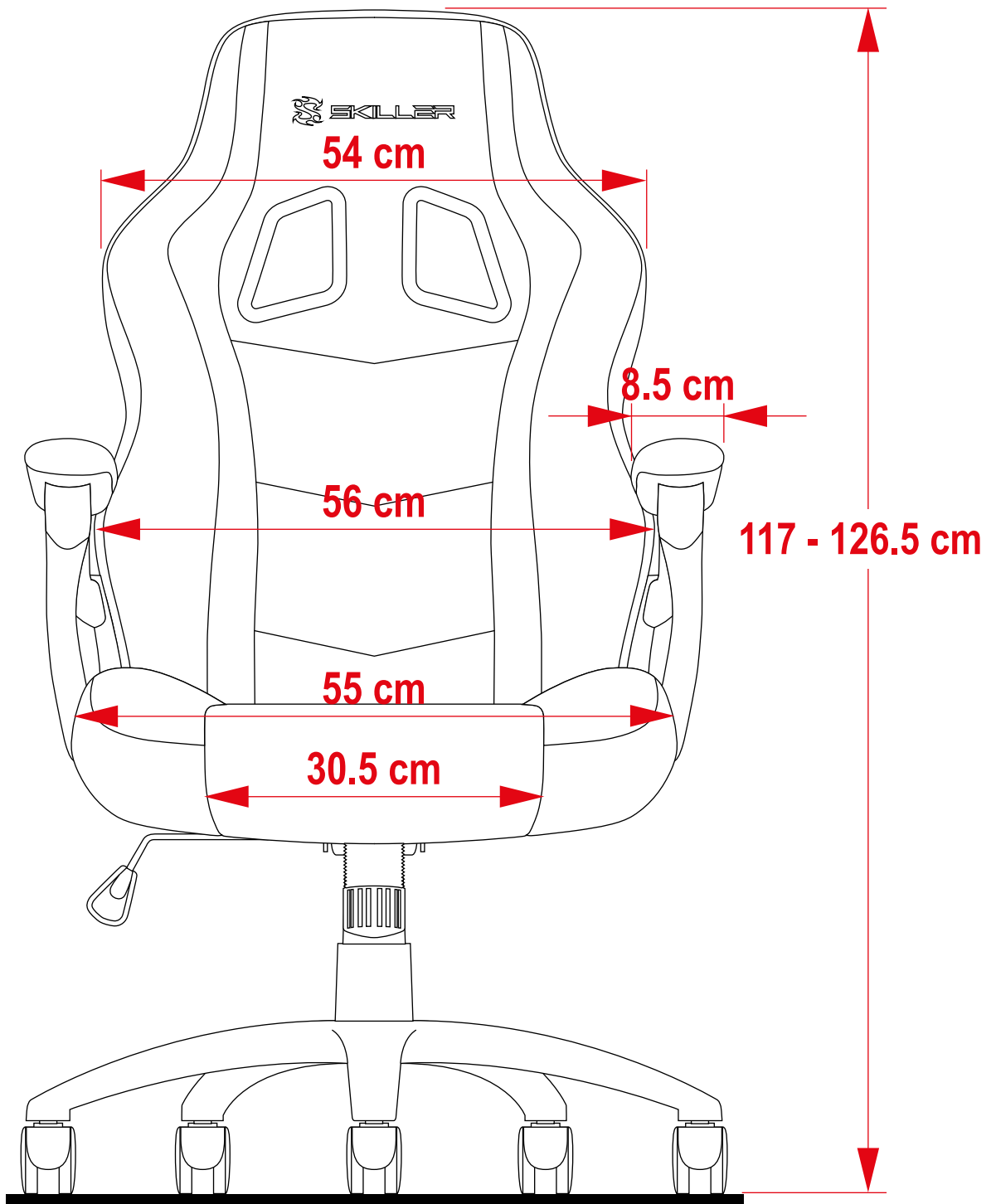
PT Dimensões

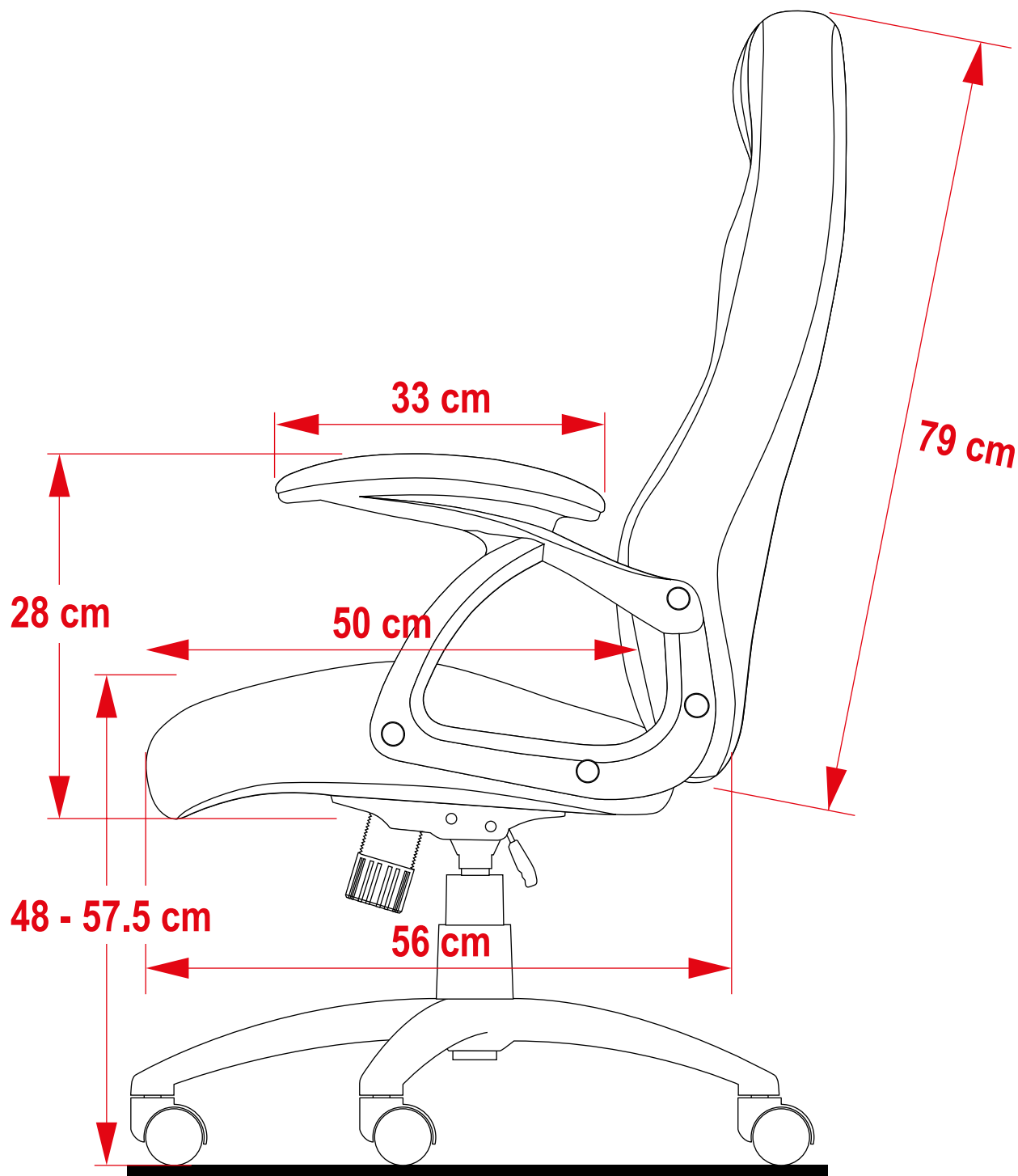
CN 尺寸

IT Dimensioni

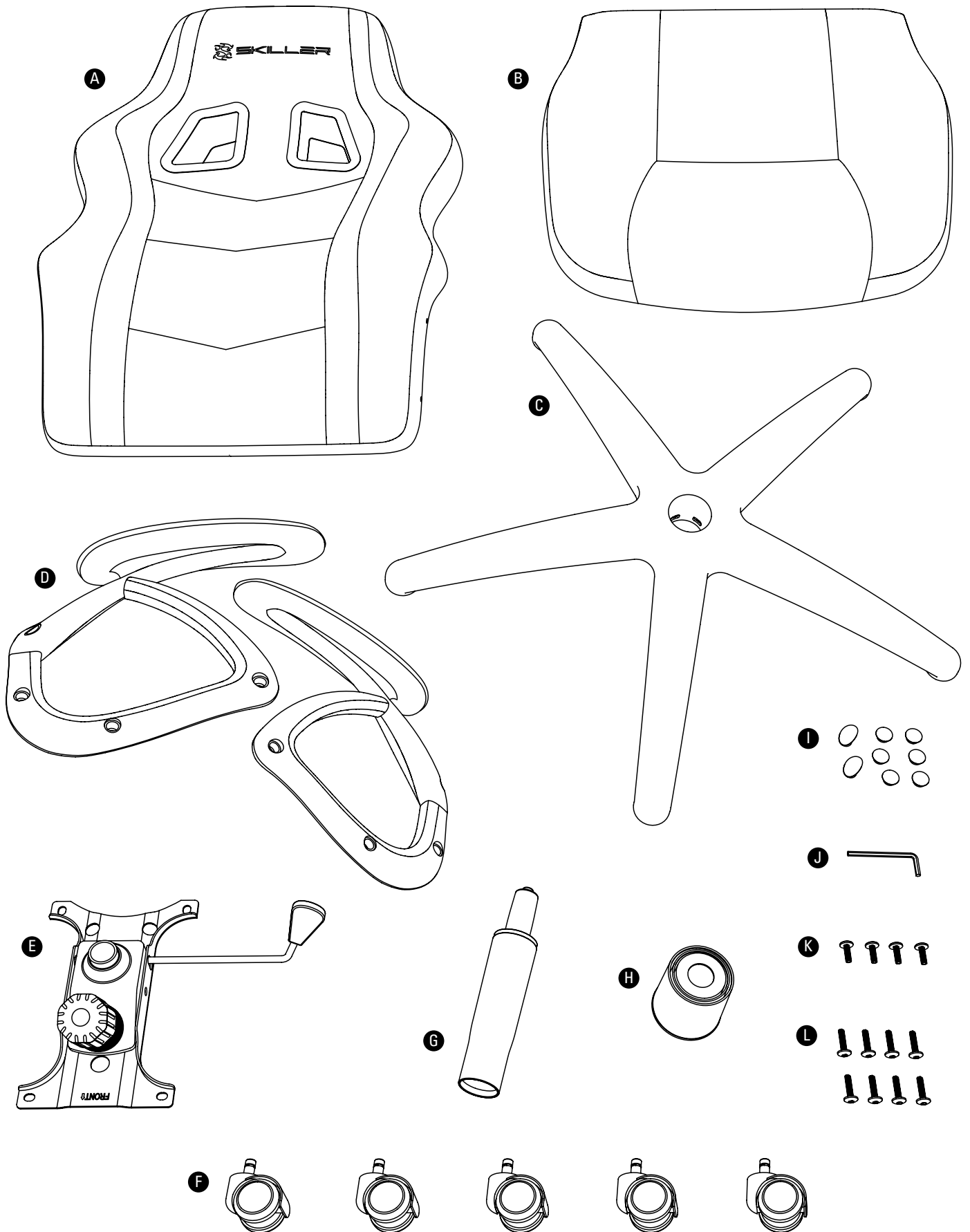
NL Afmetingen

JP 寸法





2 Package Contents



EN Package Contents

- A) 1x Backrest
- B) 1x Seatbase
- C) 1x Five-star base
- D) 2x Armrest
- E) 1x Chair mechanism
- F) 5x Wheel
- G) 1x Gas lift piston
- H) 1x Piston cover
- I) 8x Cover cap
- J) 1x Allen wrench (M6)
- K) 4x M6 screw (20 mm)
- L) 8x M6 screw (25 mm)

DE Verpackungsinhalt

- A) 1x Rückenlehne
- B) 1x Sitzfläche
- C) 1x Fußkreuz
- D) 2x Armlehne
- E) 1x Stuhlmechanik
- F) 5x Rolle
- G) 1x Gasdruckfeder
- H) 1x Teleskopabdeckung
- I) 8x Abdeckkappe
- J) 1x Innensechskantschlüssel (M6)
- K) 4x M6 Schraube (20 mm)
- L) 8x M6 Schraube (25 mm)

IT Contenuto della Confezione

- A) 1x Schienale
- B) 1x Base della sedia con braccioli
- C) 1x Base a stella
- D) 2x Coperchi laterali
- E) 1x Meccanismo della sedia
- F) 5x Ruota
- G) 1x Pistone di sollevamento a gas
- H) 1x Copertura del pistone
- I) 8x Coperchio
- J) 1x Chiave a brugola
- K) 4x Vite M6 (20 mm)
- L) 8x Vite M6 (25 mm)

ES Contenidos del paquete

- A) 1x Respaldo
- B) 1x Base del asiento con reposabrazos
- C) 1x Base de cinco radios
- D) 2x Reposabrazos
- E) 1x Mecanismo de silla
- F) 5x Ruedas
- G) 1x Pistón de gas
- H) 1x Cubierta de pistón
- I) 8x Tapa de cubierta
- J) 1x Llave Allen hexagonal (M6)
- K) 4x Tornillos M6 (20 mm)
- L) 8x Tornillos M6 (25 mm)

PT Conteúdo da embalagem

- A) 1x Encosto para as costas
- B) 1x Base do assento com repouso para os braços
- C) 1x Base de cinco estrelas
- D) 2x Braços da cadeira
- E) 1x Mecanismo da cadeira
- F) 5x Rodas
- G) 1x Pistão de elevação de gás
- H) 1x Tampa do pistão
- I) 8x Tapa de cobertura
- J) 1x Chave allen (M6)
- K) 4x Parafusos M6 (20 mm)
- L) 8x Parafusos M6 (25 mm)

NL Verpakingsinhoud

- A) 1x rugleuning
- B) 1x Zitting
- C) 1x vijfsterren basis
- D) 2x Armleuning
- E) 1x stoel mechanisme
- F) 5x wiel
- G) 1x gasveer
- H) 1x zuigerafdekking
- I) 8x afdek dopje
- J) 1x schroevendraaier (M6)
- K) 4x M6 schroeven (20 mm)
- L) 8x M6 schroeven (25 mm)

PL Opakowanie zawiera

- A) 1x Oparcie
- B) 1x Siedzisko
- C) 1x Pięcioramienna podstawa
- D) 2x Podłokietniki
- E) 1x Mechanizm fotela
- F) 5x Koła
- G) 1x Tłok gazowy
- H) 1x Pokrywa od tłoka
- I) 8x Pokrywa ochronna
- J) 1x Klucz imbusowy (M6)
- K) 4x Śruby M6 (20mm)
- L) 8x Śruby M6 (25mm)

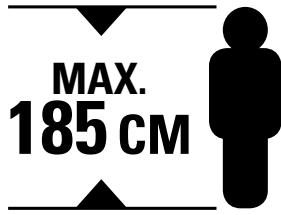
CN 包裝内含物件

- A) 1x 椅背
- B) 1x 坐墊與扶手
- C) 1x 鋁合金五星椅腳
- D) 2x 扶手
- E) 1x 座椅調節機構
- F) 5x 輪子
- G) 1x 氣桿
- H) 1x 三節防塵罩
- I) 8x 蓋子
- J) 1x 內六角扳手 (M6)
- K) 4x M6 螺絲 (20 mm)
- L) 8x M6 螺絲 (25 mm)

JP パッケージの内容

- A) 1x 背もたれ部
- B) 1x アームレスト付き座部
- C) 1x 五本足ベース
- D) 2x アームレスト
- E) 1x 調整機構
- F) 5x キャスター
- G) 1x ガスシリンダー
- H) 1x ガスシリンダーカバー
- I) 8x カバーキャップ
- J) 1x アレンレンチ (M6)
- K) 4x M6 ネジ (20mm)
- L) 8x M6 ネジ (20mm)

3 Safety Instructions



EN Safety Instructions

- A) We recommended that the chair be assembled with the help of a second person.
- B) To avoid dropping the chair, ensure the weight is evenly distributed.
- C) Ensure you keep your feet on the ground at all times and do not press your head against the backrest while fully reclining in the chair. Do not sit on the armrests.
- D) Do not place heavy objects on the chair and do not use it as a ladder.
- E) When adjusting the backrest, ensure your fingers are out of the way.
- F) To avoid damage, never pull hard and fast on the handles.
- G) Avoid direct sunlight to ensure plastic components do not become brittle.
- H) Do not use aggressive cleaning agents to clean the chair.
- I) The seat can be used for both work and rest. The higher backrest fully supports the spinal column, while the chair mechanism and gas lift piston allows users to vary chair height to their office and/or computer desk.

- J) The Seat is classified as a type C office work chair.
- K) Attention! Only instructed personnel should exchange or work on the seat adjustment elements.
- L) We recommend the chair be used on a standard indoor floor surface.
- M) Ensure that all parts are intact and properly installed. Incorrect installation may result in injury. Damaged parts can affect safety and function.
- N) The item should not be used if parts are damaged or missing.
- O) Never stand on the chair, use as a ladder, climbing aid or the like.
- P) Keep small parts and packaging away from children, there is a risk of suffocation!
- Q) The chair is not a children's toy. Keep babies and toddlers away from the swivel chair.
- R) With sensitive hard floors (e.g. laminate, cork, parquet) use a commercially available floor protection mat.
- S) The manufacturer assumes no liability for direct damage or consequential damage resulting from improper use or non-observance of safety instructions.
- T) The chair is durable up to 100 kg.

DE Sicherheitshinweise

- A) Am besten lässt sich der Stuhl mithilfe einer zweiten Person aufbauen.
- B) Um ein Umfallen des Stuhls zu vermeiden, stellen Sie sicher, dass das Gewicht gleichmäßig verteilt ist.
- C) Halten Sie die Füße jederzeit auf dem Boden und drücken Sie nicht im Liegen mit dem Kopf gegen die Lehne. Setzen Sie sich nicht auf die Armlehnen.
- D) Stellen Sie keine schweren Objekte auf dem Stuhl ab und benutzen Sie ihn nicht zu zweit oder als Leiter.
- E) Geben Sie beim Justieren der Rückenlehne stets auf Ihre Finger acht.
- F) Um eine Beschädigung zu vermeiden, betätigen Sie die Justierhebel niemals ruckartig.
- G) Vermeiden Sie direkte Sonneneinstrahlung, da die verbauten Plastikteile spröde werden können.
- H) Verwenden Sie keine aggressiven Reinigungsmittel zum Reinigen des Stuhls.
- I) Der Stuhl kann sowohl zum Arbeiten als auch zum Ruhen verwendet werden. Die erhöhte Rückenlehne stützt das Rückgrat, während Stuhlmechanik und Gasdruckfeder Nutzern ermöglicht, die Stuhlhöhe optimal an ihren Schreibtisch anzupassen.
- J) Der Stuhl ist als Typ C Arbeitsstuhl klassifiziert.

- K) Achtung! Austausch und Arbeiten im Bereich des Sitzhöhenverstellelementes nur durch eingewiesenes Personal.
- L) Wir empfehlen, den Stuhl nur auf ebenen Standarduntergründen und nur im Haus zu verwenden.
- M) Stellen Sie sicher, dass alle Teile unbeschädigt und sachgerecht montiert werden. Bei unsachgemäßer Montage besteht Verletzungsgefahr. Beschädigte Teile können die Sicherheit und die Funktion beeinflussen.
- N) Der Artikel darf nicht verwendet werden, wenn Teile beschädigt sind oder fehlen.
- O) Niemals auf den Stuhl stellen, nicht als Leiter, Steighilfe oder zu Ähnlichem verwenden.
- P) Halten Sie Kleinteile und Verpackungsfolie von Kindern fern, es besteht Erstickungsgefahr!
- Q) Der Stuhl ist nicht als Kinderspielzeug zu gebrauchen. Halten Sie Babys und Kleinkinder unbedingt vom Drehstuhl fern.
- R) Bei empfindlichen Hartböden (z.B. Laminat, Kork, Parkett) muss zusätzlich eine handelsübliche Bodenschutzmatte verwendet werden.
- S) Der Hersteller übernimmt keine Haftung für unmittelbare Schäden oder Folgeschäden, die durch unsachgemäßen Gebrauch oder Nichtbeachtung der Sicherheitshinweise entstanden sind.
- T) Der Stuhl ist maximal mit 100 KG belastbar.

IT Istruzioni per la sicurezza

- A) Si consiglia di montare la sedia con l'aiuto di una seconda persona.
- B) Per evitare di cadere dalla sedia, assicurarsi che il peso sia distribuito uniformemente.
- C) Assicurarsi di tenere sempre i piedi sul pavimento e non premere la testa contro lo schienale, mentre si appoggiano completamente le spalle sulla sedia. Non sedersi sui braccioli.
- D) Non collocare oggetti pesanti sulla sedia e non utilizzarla come scala.
- E) Quando si regola lo schienale, assicurarsi di tenere lontane le dita.
- F) Per evitare danni, non tirare mai in modo eccessivo e rapido sulle maniglie.
- G) Evitare la luce diretta del sole per assicurarsi che i componenti in plastica non diventino fragili.
- H) Non utilizzare detersivi aggressivi per pulire la sedia.
- I) La sedia può essere utilizzata sia per lavoro che per riposo. Lo schienale più alto sostiene completamente la colonna vertebrale, mentre il meccanismo della sedia e il pistone di sollevamento a gas consentono agli utenti di variare l'altezza della sedia in base alla scrivania dell'ufficio e/o del computer.
- J) La sedia è classificata come una sedia per ufficio di tipo C.

- K) Attenzione! Solo il personale qualificato deve scambiare o lavorare sugli elementi di regolazione della sedia.
- L) Si consiglia di utilizzare la sedia su una superficie del pavimento da interni standard.
- M) Assicurarsi che tutte le parti siano intatte e installate correttamente. L'installazione non corretta potrebbe causare lesioni. Le parti danneggiate possono influire sulla sicurezza e il funzionamento.
- N) L'elemento non deve essere utilizzato se le parti sono danneggiate o mancanti.
- O) Non mettersi in piedi sulla sedia e non utilizzarla come scala, ausilio per arrampicarsi o simili.
- P) Tenere le piccole parti e gli imballaggi lontani dalla portata dei bambini. Possibile rischio di soffocamento!
- Q) La sedia non è un giocattolo per bambini. Tenere i bambini e i neonati lontani dalla sedia girevole.
- R) Con pavimenti duri e delicati (ad esempio, laminato, sughero, parquet), utilizzare un tappetino disponibile in commercio.
- S) Il produttore non assume alcuna responsabilità per danni diretti o danni derivanti da uso improprio o mancata osservanza delle istruzioni di sicurezza.
- T) La sedia è resistente fino a 100 kg.

ES Instrucciones de seguridad

- A) Recomendamos el montaje de la silla con la ayuda de una segunda persona.
- B) Para evitar que la silla caiga, asegúrese de que el peso sea uniformemente distribuido.
- C) Mantenga los pies siempre en el suelo y no haga presión con la cabeza sobre el reposacabezas al reclinar la silla. No se sienten en los reposabrazos.
- D) No coloque objetos pesados sobre la silla y tampoco la use como una escalera.
- E) Cuando ajuste el respaldo, asegúrese de que sus dedos están seguros y fuera de peligro.
- F) Para evitar daños, nunca tire rápido y fuerte de las asas.
- G) Evite la luz solar directa sobre la silla para que los componentes de plástico no se vuelvan frágiles.
- H) No use productos de limpieza agresivos sobre la silla.
- I) El SKILLER SGS1 gaming seat se puede usar tanto para trabajo como para descanso. El respaldo alto soporta perfectamente la columna vertebral, mientras que el mecanismo de la silla y el pistón de gas permiten al usuario graduar la altura conforme a las exigencias de la oficina y/o el ordenador de escritorio.

- J) El SKILLER SGS1 está clasificado como una silla de trabajo de oficina de tipo C.
- K) ¡Atención! Sólo personal instruido debería trabajar en los elementos de ajuste de la silla.
- L) Recomendamos el uso de la silla sobre una superficie estándar de interior.
- M) Asegúrese de que todas las partes están intactas e instaladas correctamente. Una instalación incorrecta podría causar heridas. Las partes dañadas pueden afectar a la seguridad y al funcionamiento.
- N) No se debería usar el ítem si las partes están dañadas o ausentes.
- O) Nunca se suba a la silla, ni la utilice en último caso como ayuda para escalar.
- P) Guarde las partes pequeñas así como el paquete lejos del alcance de los niños, ¡Existe riesgo de asfixia!
- Q) La silla no es un juguete para niños. Mantenga a los niños y a los bebés lejos de la rueda giratoria.
- R) En suelos sensibles (ej. laminado, de corcho, parquet) utilice algún tipo de alfombrilla comercializada para protección de suelo.
- S) El fabricante no asume ninguna responsabilidad por daño directo o daño consecuente debido a un uso inapropiado o falta de observancia de las instrucciones de seguridad.
- T) La silla aguanta hasta 110 kg.

PT Instruções de segurança

- A) Recomendamos que a cadeira seja montada com a ajuda de uma outra pessoa.
- B) Para evitar queda da cadeira, certifique-se de que o peso esteja uniformemente distribuído.
- C) Certifique-se de sempre manter os pés no chão e não pressione a cabeça contra o encosto enquanto a cadeira estiver reclinável. Não se sente sobre os braços da cadeira.
- D) Não coloque objetos pesados sobre a cadeira e não a utilize a cadeira como escada.
- E) Ao ajustar o encosto, certifique-se de que os dedos estejam seguros e fora de perigo.
- F) Para evitar danos, nunca puxe as alavancas de forma rápida.
- G) Evite espor a cadeira a luz solar para garantir que os componentes plásticos não se tornem frágeis.
- H) Não utilizar agentes de limpeza agressivos para limpar a cadeira.
- I) A cadeira gamer SKILLER SGS1 pode ser usada tanto para trabalhar como descansar. O encosto mais alto suporta totalmente a coluna vertebral, enquanto o mecanismo da cadeira e o pistão de elevação de gás permite aos usuários variar a altura da cadeira para seu escritório e / ou mesa do computador.

- J) A SKILLER SGS1 é classificada como uma cadeira de trabalho de escritório tipo C.
- K) Atenção! Somente pessoas instruídas devem montar e trocar os ajustes da cadeira.
- L) Recomendamos que a cadeira seja usada em uma superfície plana de piso interior padrão.
- M) Certifique-se de que todas as peças estão intactas e instaladas corretamente. A instalação incorreta pode resultar em ferimentos. As peças danificadas podem afetar a segurança e a função do produto.
- N) O item não deve ser usado se as peças estiverem danificadas ou faltando alguma peça.
- O) Nunca fique de pé na cadeira, use como escada, ou algo parecido.
- P) Mantenha pequenas peças e embalagens longe das crianças, existe o risco de sufocação!
- Q) A cadeira não é um brinquedo infantil. Mantenha os bebês e crianças longe da cadeira giratória.
- R) Com pisos duros sensíveis (por exemplo, laminado, cortiço parquet), use um tapete de proteção.
- S) O fabricante não assume qualquer responsabilidade por danos diretos. Use indevido ou não observância das instruções de segurança.
- T) A cadeira é durável até 100 kg.

NL Veiligheidsinstructies

- A) Wij raden aan om de stoel te monteren met hulp van een tweede persoon.
- B) Zorg ervoor dat het gewicht gelijkmatig verdeeld is om te voorkomen dat de stoel omvalt.
- C) Zorg ervoor dat u te allen tijde uw voeten op de grond houdt en uw hoofd niet tegen de rugleuning drukt terwijl u in de stoel zit. Zit niet op de armlenningen.
- D) Plaats geen zware voorwerpen op de stoel en gebruik het niet als een ladder.
- E) Pas op uw vingers wanneer u de rugleuning instelt.
- F) Om schade te vermijden, trek u nooit hard aan de handgrepen.
- G) Vermijd direct zonlicht om ervoor te zorgen dat plastic onderdelen niet broos worden.
- H) Gebruik geen agressieve reinigingsmiddelen om de stoel schoon te maken.
- I) De stoel kan zowel voor werk als rust gebruikt worden. De hogere rugleuning ondersteunt de wervelkolom volledig, terwijl het stoelmechanisme en de gasveer gebruikers de mogelijkheid geeft om de stoelhoogte te veranderen naar de ideale zithoogte voor de werkplek.

- J) Deze stoel is geclassificeerd als een type C kantoorwerk stoel.
- K) Let op! Het is aan te bevelen om alleen geïnstrueerd personeel wijzigingen aan de instellingen van de stoel te laten uitvoeren.
- L) Wij raden aan om de stoel te gebruiken op een standaard binnenoppervlak.
- M) Zorg ervoor dat alle onderdelen intact en goed geïnstalleerd zijn. Incorrecte installatie kan letsel veroorzaken. Beschadigde onderdelen kunnen de veiligheid en de functie beïnvloeden.
- N) Het onderdeel mag niet gebruikt worden als onderdelen beschadigd zijn of ontbreken.
- O) Sta nooit op de stoel, gebruik als ladder, klimmiddel of dergelijke.
- P) Houd kleine onderdelen en verpakkingen weg van kinderen, er is kans op verstikking!
- Q) De stoel is geen speelgoed voor kinderen. Houd baby's en peuters weg van de zwenkstoel.
- R) Met gevoelige harde vloeren (bijvoorbeeld laminaat, kurk, parket) is het aan te raden om een mat aan te schaffen om de vloer te beschermen.
- S) De fabrikant is niet aansprakelijk voor directe schade of gevolgschade die voortvloeit uit onjuist gebruik of niet-naleving van veiligheidsinstructies.
- T) De stoel is geschikt tot een gewicht van 100 kg.

PL Instrukcja bezpieczeństwa

- A) Zalecamy aby fotel był składany z pomocą drugiej osoby
- B) Aby uniknąć przewrócenia fotela, upewnij się że ciężar jest równomiernie rozłożony.
- C) Upewnij się, że stopy trzymasz cały czas na ziemi i nie naciskaj głową oparcia podczas pełnego leżenia na fotelu. Nie wolno siadać na podłokietnikach.
- D) Nie wolno umieszczać ciężkich przedmiotów na fotelu i nie wolno go używać jako drabiny.
- E) Podczas regulacji oparcia upewnij się, że nie przyciąsniesz swoich palcy.
- F) Aby uniknąć uszkodzenia, nigdy nie ciągnij mocno i szybko uchwytów.
- G) Unikaj bezpośredniego światła słonecznego, aby plastikowe elementy nie stały się kruche.
- H) Nie używaj bardzo drażniących środków czyszczących do czyszczenia fotela.
- I) Fotel może być używany zarówno do pracy jak i do odpoczynku. Wyższe oparcie pełni podtrzymuje kręgosłup, a mechanizm podnoszenia umożliwia użytkownikowi zmianę regulacji wysokości fotela w celu dopasowania do wysokości biurka.
- J) Fotel jest klasyfikowany jako fotel biurowy klasy C.

- K) Uwaga! Tylko odpowiednio przeszkolony personel może wymieniać lub pracować nad elementami regulacji siedzenia.
- L) Zalecamy, aby fotel był używany tylko na standardowej podłodze wewnątrz budynków.
- M) Upewnij się, że wszystkie części są wodopowidnim stanie oraz prawidłowo zamontowane. Niewłaściwa instalacja może spowodować obrażenia. Uszkodzone części mogą wpłynąć na bezpieczeństwo oraz funkcjonowanie.
- N) Fotel nie powinien być używany, jeśli brakuje jakiejś części lub jest ona uszkodzona.
- O) Nigdy nie wolno stać na fotelu i używać go jako drabiny lub tym podobny chrzączki.
- P) Trzymaj małe części oraz opakowanie z dziećmi, bo istnieje ryzyko uduszenia!
- Q) Fotel nie jest zabawką dla dzieci. Trzymaj niemowląt i małe dzieci z dala od fotela obrotowego.
- R) W przypadku wrażliwych podłóg (np. parkiet, korek, laminat) należy użyć dodatkowej wykładziny ochronnej.
- S) Producent nie ponosi żadnej odpowiedzialności za bezpośrednie i pośrednie szkody wynikające z niewłaściwego użytkowania lub nieprzestrzegania instrukcji bezpieczeństwa.
- T) Krzesło może przyjąć maksymalnie 100 kg.

CN 安全守则

- A) 建議您在第二個人的協助下組裝椅子。
- B) 為了避免從椅子上跌落，使用時請均衡分配重量。
- C) 請隨時將腳放於在地面上，若彎曲於椅子上時請勿將頭部往椅背傾靠，並且請勿乘坐於扶手上。
- D) 請勿將重物至於椅子上，或將其當作梯子使用。
- E) 在調整椅背時，請小心避免手指夾傷。
- F) 請勿用力拉扯調整桿，以免發生損壞。
- G) 避免陽光直射以免加速塑料脆化。
- H) 請勿使用具腐蝕性的清潔劑擦拭椅子。
- I) SKILLER SGS1 電競專用座椅可適用於工作與短暫小憩，較高的椅背可以完全地支撐脊椎，

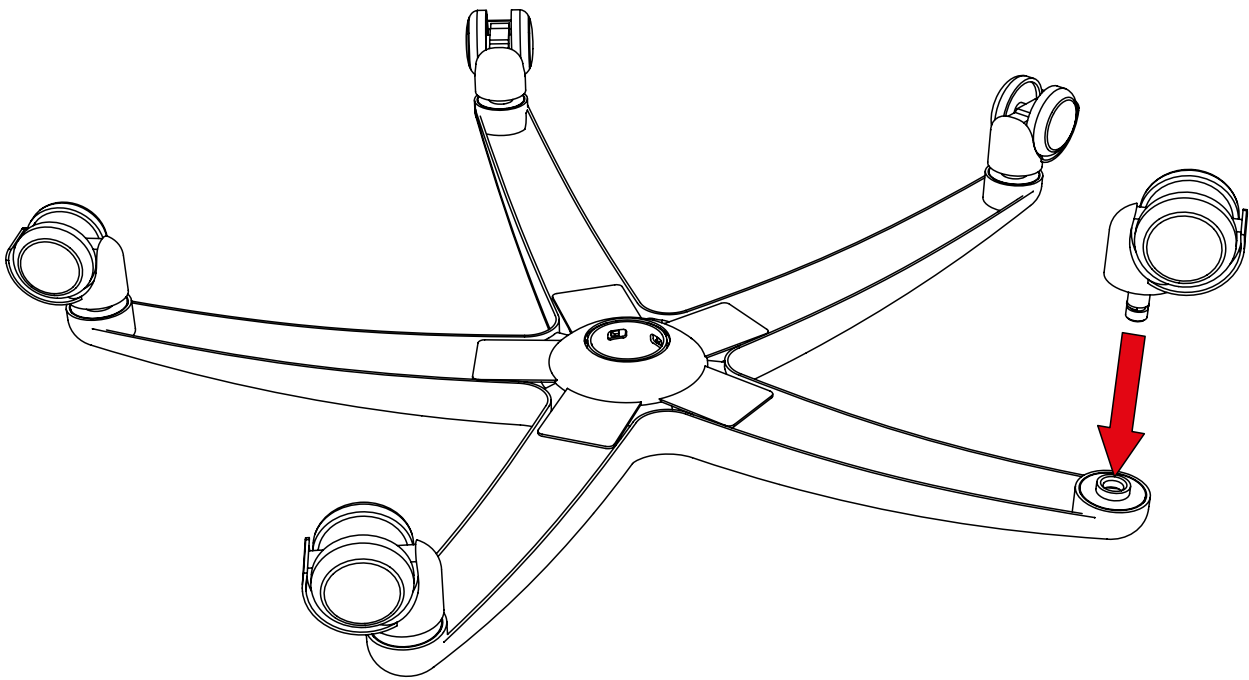
- 使用者可透過座椅調節機構和氣桿，根據使用的辦公桌或電腦桌來改變椅子的高度。
- J) SKILLER SGS1 是一款歸類於 Type C 型的辦公椅。
- K) 注意！座椅調整零件的更換與相關作業應由受培訓人員執行。
- L) 建議於一般室內地板使用座椅。
- M) 請確保所有零件的完整性並正確地安裝。不正確的安裝可能導致人員受傷，有缺損的零件也可能會影響安全性和功能。
- N) 在零件有缺損的情況下，請勿使用它。
- O) 不要站在椅子上，當椅子使用或攀附在上面等等。
- P) 讓孩童遠離小零件，以免產生窒息的危險！
- Q) 椅子不是兒童玩具，旋轉時請讓嬰兒及幼兒遠離椅子。
- R) 請在一般材質地面使用（如：磁磚、超耐磨木質地板...等），如有必要可另添加市售地墊。
- S) 製造商對不當使用或不遵循安全守則所造成的直接及間接損害，不會承擔任何責任。
- T) 椅子負重可達 100 kg。

JP 安全上の注意事項

- A) 2人で組み立てることを推奨します。
- B) 転落防止に体重を均等に分散してご使用ください。
- C) すわるときにいつも足を床につけておき、完全にリクライニングするとき、頭を背もたれ部に押さないでください。アームレストの上に乘ったり、座ったりしないでください。
- D) チェアの上に重いものを置くことはしとして使用することをしないでください。
- E) 背もたれ部を調整するとき、指をはさみ・怪我しないようにご注意ください。
- F) 損傷を避けるため、ハンドルに激しく引きつけないでください。
- G) プラスチック部品がもろくならないように直射日光を避けてください。
- H) 強い洗剤でクリーニングしないでください。
- I) SKILLER SGS1 ゲーミングシートは、仕事と休憩に使えます。高い背もたれは脊柱を完全に支え、調整機構とガスシリンダーを採用したため、オフィスのデスクやパソコンデスクの高さに合わせてシートの高さをお好みに調整可能です。
- J) SKILLER SGS1 の規格サイズは欧州規格のオフィスチェア タイプCに準拠しています。

- K) 注意！指定された担当者のみが部品交換やシート調整を行います。
- L) 本製品は標準的な屋内の床面でお使いください。
- M) 全ての部品に損傷がなく、本体が正しく組み立てられていることをご確認ください。組み立てが不完全な場合、転倒事故や破損の原因となり危険です。部品の破損につながり、安全性および機能に影響を与えます。
- N) 本体および部品が破損・故障・部品の紛失している状態のまま使用しないでください。
- O) チェアの上に立ったり、踏み台など、チェアとしての用途以外に使わないでください。
- P) 小さな部品や包装資材があり、誤飲・窒息の危険がありますので、子供の手の届かないところに保管してください！
- Q) 本製品は子供のおもちゃではありません。赤ちゃんや幼児の手の届かない場所に置き、お使いください。
- R) 傷付きやすいハードフロア（例えば、ラミネート、コルク、寄木張りなど）の上に使う場合、床を保護するため、市販の保護マットをお使いください。
- S) 本製品を不正使用したこと及び安全指示を無視して、誤った取扱いをしたことによる直接損害、間接損害については、当社が責任を負いかねますのでご了承ください。
- T) 本製品の耐荷重は 100 kg です。

4 Five-Star Base and Gas Lift Piston



EN Five-Star Base and Gas Lift Piston

Insert the wheels into the five-star base until they click into place.

DE Fußkreuz und Gasdruckfeder

Stecken Sie die Rollen in das Fußkreuz bis sie einrasten.

IT Base a stella e pistone di sollevamento a gas

Inserire le ruote nella base a stella finché non scattano in posizione.

ES Base de cinco radios y pistón de gas

Inserte las ruedas en la base de cinco radios hasta que hagan clic en su lugar.

PT Base de cinco estrelas e pistão de elevação a gás

Insira as rodas na base de cinco estrelas até que se encaixem no lugar.

NL Vijf-sterren basis en gasveer

Plaats de wielen in de vijfsterren basis totdat ze op zijn plaats klikken.

PL Pięcioramienna podstawa i tłok gazowy do podnoszenia

Włóż kółka do pięcioramiennej podstawy dopóki nie usłyszysz kliknięcia w danym miejscu.

CN 鋁合金五星椅腳及氣桿

將輪子插入五星椅腳至卡榫位置。

JP 五本足ベースとガスシリンダー

キャスターを五本足のそれぞれの穴に押し込んで取り付けます。

EN Five-Star Base and Gas Lift Piston

Insert the gas lift piston into the five-star base and then slide the piston cover over the gas lift.

DE Fußkreuz und Gasdruckfeder

Stecken Sie die Gasdruckfeder in das Fußkreuz und ziehen Sie anschließend die Teleskopabdeckung über die Gasdruckfeder.

IT Base a stella e pistone di sollevamento a gas

Inserire il pistone di sollevamento a gas nella base a stella, quindi far scorrere il coperchio del pistone sul sollevamento a gas.

ES Base de cinco radios y pistón de gas

Inserte el pistón de gas en la base de cinco radios y luego extienda la cubierta del pistón sobre el propio pistón.

PT Base de cinco estrelas e pistão de elevação a gás

Inserir o pistão de elevação de gás na base de cinco estrelas e, em seguida, deslize a tampa do pistão sobre o próprio pistão.

NL Vijf-sterren basis en gasveer

Steek de gasveer zuiger in de vijfsterrenbasis en schuif dan de zuigerafdekking over de gasveer.

PL Pięcioramienna podstawa i tłok gazowy do podnoszenia

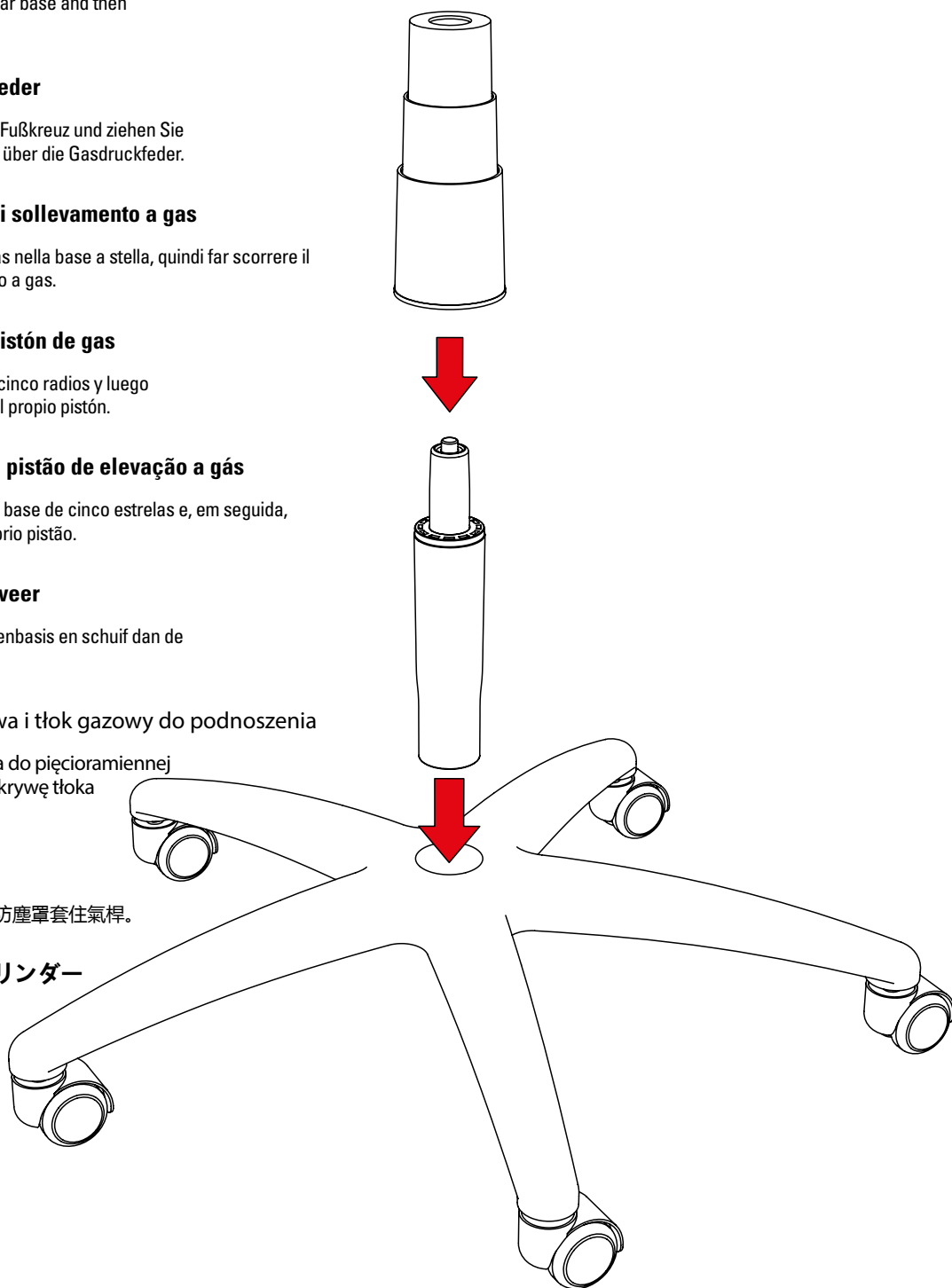
Wsuń tłok gazowy od podnoszenia do pięcioramiennej podstawy, a następnie przesuń pokrywę tłoka w podnośniku.

CN 鋁合金五星椅腳及氣桿

將氣桿插入五星椅腳，並拉開三節防塵罩套住氣桿。

JP 五本足ベースとガスシリンダー

ガスシリンダーを五本足ベースへ差し込んでカバーを被せます。



5 Mechanism Mounting

EN Mechanism Mounting

Align the backrest and the rear of the seat base carefully according to the picture.

Attach the chair mechanism with the M6 screws (20 mm) to the rear of the seat base.

Attention! To avoid damage to property or personal injury, ensure all screws are screwed together tightly!

Tighten the screws in regular intervals!

DE Stuhlmechanik montieren

Richten Sie die Stuhlmechanik gemäß des Aufkebers auf der Sitzunterseite aus.

Verschrauben Sie die Stuhlmechanik anschließend mit den vier M6 Schrauben (20 mm) an der Sitzunterseite.

Achtung! Um Sach- und Personenschäden zu vermeiden, stellen Sie sicher, dass alle Schrauben fest angezogen sind!

Ziehen Sie die Schrauben in regelmäßigen Abständen nach!

IT Montaggio del meccanismo

Allineare il meccanismo della sedia in base alle indicazioni sulla parte inferiore della base della sedia.

Successivamente, serrare il meccanismo della sedia con le quattro viti M6 (20 mm).

Attenzione! Per evitare danni materiali o lesioni personali, assicurarsi che tutte le viti siano avvitate saldamente

Serrare le viti a intervalli periodici!

ES Mecanismo de montaje

Alíne el respaldo y la parte posterior de la base del asiento cuidadosamente de acuerdo con la imagen.

Fije el mecanismo de la silla con los tornillos M6 (20 mm) a la parte posterior de la base del asiento.

¡Atención! Para evitar daños, ¡asegúrese de que todos los tornillos están apretados juntos fuertemente!

¡Apriete los tornillos en intervalos regulares!

PT Mecanismo de montagem

Alinhe cuidadosamente o encosto a parte traseira da base do assento de acordo com a imagem.

Coloque o mecanismo da cadeira com os parafusos M6 (20 mm) na parte de baixo da base do assento.

Atenção! Para evitar danos ou ferimentos, certifique-se de que todos os parafusos estejam parafusados firmemente!

Aperte os parafusos em intervalos regulares!

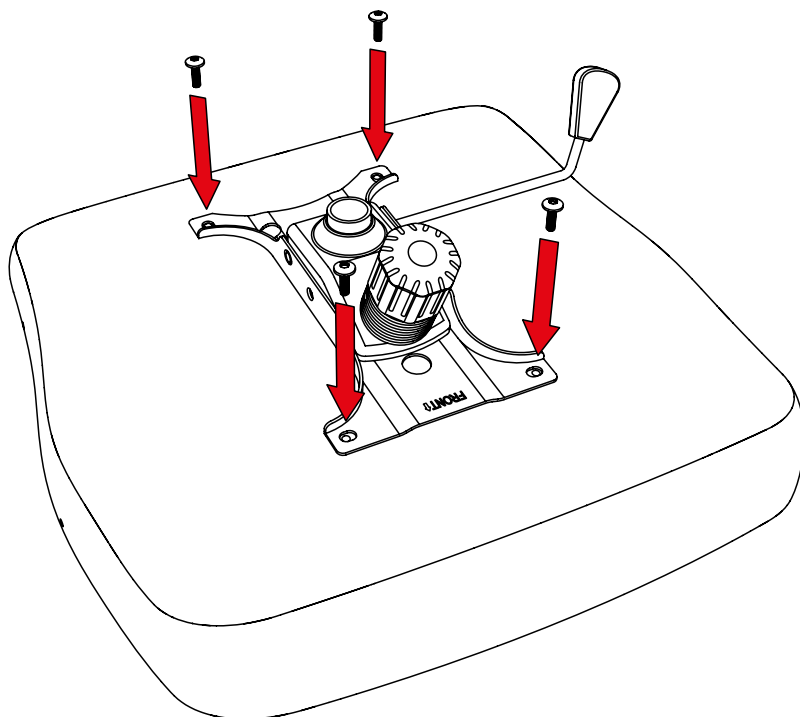
NL Stoelmechanisme monteren

Plaats de rugleuning zorgvuldig bij de achterkant van de zitting, zoals te zien is op de afbeelding.

Bevestig het stoelmechanisme met de M6 schroeven (20 mm), aan de achterkant van de zitting.

Let op! Om ongelukken te voorkomen, zorg ervoor dat alle schroeven strak aangedraaid zijn!

Draai de schroeven gelijkmatig vast!



PL Mechanizm montażu

Wyrównaj oparcie i siedzisko ostrożnie zgodnie z tym, co jest przedstawione na rysunku. Przymocuj mechanizm fotela za pomocą śrubek M6 (20 mm) do tyłu od siedziska.

Uwaga: Aby uniknąć uszkodzenia mienia lub obrażeń ciała, upewnij się, że wszystkie śruby są mocno dokręcone!

Dokręcaj obydwie śruby w regularnych odstępach!

CN 安裝座椅調節機構

根據圖片仔細將椅背和坐墊對齊。

用 M6 螺絲 (20 mm) 將座椅調節機構安裝至坐墊後方。

請注意! 為了避免人員受傷, 請確保所有螺絲都已鎖緊!

定期鎖緊螺絲!

JP 調整機構の取り付け

図のように背もたれ部を座部の後部に慎重に合わせます。

M6 ネジ (20 mm) でチェアの調整機構を座部の底部に

締めつけて固定します。

ご注意! 物的損害や怪我を防ぐために、すべてのネジは所定の場所に確実に締め付けることをご確認ください!

定期的に締め直しを行ってください!

EN Attaching the Armrests

First insert the gas lift piston into the opening on the already mounted chair mechanism.
Use the M6 allen wrench and two M6 screws (25 mm) per side to attach the armrests with the seat base.
Attention! To avoid damage to property or personal injury, ensure that the gas lift piston and chair mechanism are mounted correctly!

DE Befestigen der Armlehnen

Stecken Sie zunächst die montierte Stuhlmechanik an der Unterseite der Sitzfläche auf die Gasdruckfeder.
Benutzen Sie anschließend den M6 Innensechskantschlüssel und jeweils zwei M6 Schrauben (25 mm) pro Seite um die Armlehnen mit der Sitzfläche zu verschrauben.
Achtung! Um Sach- und Personenschäden zu vermeiden, vergewissern Sie sich, dass Stuhlmechanik und Gasdruckfeder korrekt montiert sind!

IT Montaggio del bracciolo

Inserire prima il pistone di sollevamento a gas nell'apertura sul meccanismo della sedia già montato.
Utilizzare la chiave a brugola M6 e due viti M6 (25 mm) per lato per fissare i braccioli alla base della sedia.
Attenzione! Per evitare danni materiali o lesioni personali, assicurarsi che il pistone di sollevamento a gas e il meccanismo della sedia siano montati correttamente!

ES Montaje del reposabrazos

Primero inserte el pistón de gas en la apertura en el mecanismo de la silla ya montado.
Use la llave Allen hexagonal M6 y dos tornillos M6 (25 mm) a cada lado para fijar los reposabrazos con la base del asiento como se muestra en la imagen.
¡Atención! Para evitar daños, ¡asegúrese de que el pistón de gas y el mecanismo de la silla están montados correctamente!

PT Montando os braços da cadeira

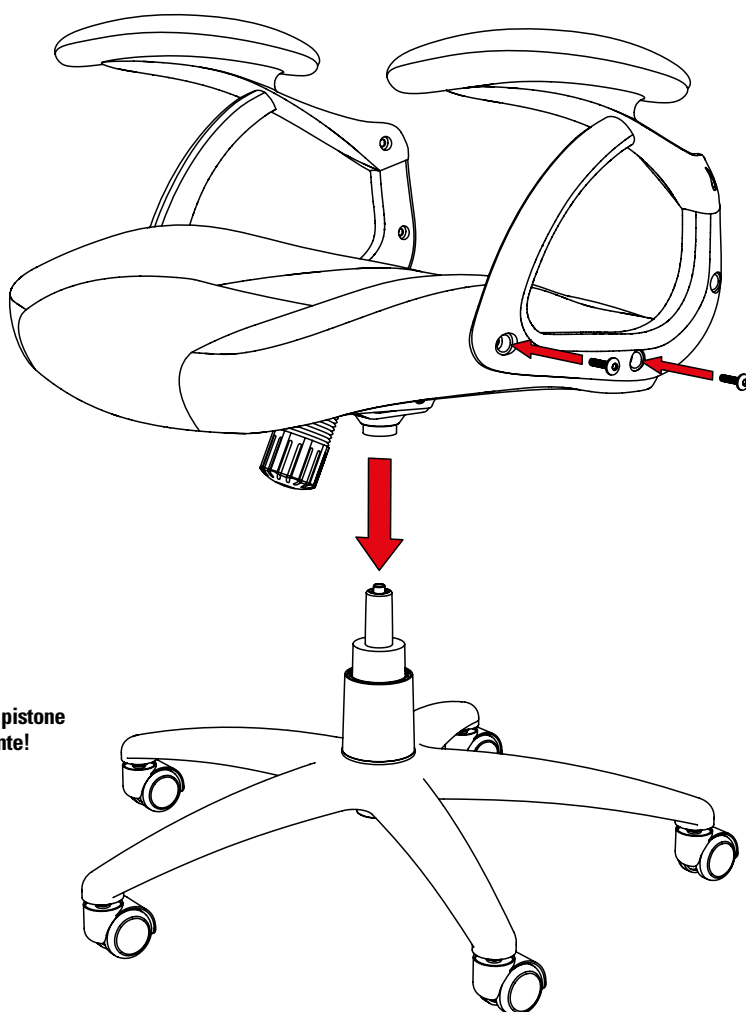
Primeiro, insira o pistão de elevação de gás na abertura do mecanismo de cadeira já montada.
Use a chave inglesa M6 e dois parafusos M6 (25 mm) para prender os braços com a base do assento.
Atenção! Para evitar danos ou ferimentos, assegure-se de que o pistão de elevação de gás e o mecanismo da cadeira estejam montados corretamente.

NL Monteer de Armsteunen

Plaats eerst de gasveer in de opening van het reeds gemonteerde stoelmechanisme.
Gebruik de M6 inbussleutel en 2 M6 schroefjes (25 mm) per kant, om de armleuning aan de zitting te bevestigen.
Let op! Om ongelukken te voorkomen, verzeker jezelf dat de gasveer en het stoelmechanisme correct gemonteerd zijn!

PL Montaż podłokietników

Najpierw włóż tłok gazowy do otworu zamontowanego już mechanizmu od fotela.
Użyj klucza imbusowego M6 i dwóch śrub M6 (25 mm) na każdą stronę aby przymocować podłokietniki do siedziska.
Uwaga! Aby zapobiec uszkodzeniom, upewnij się że tłok gazowy i mechanizm od fotela są dobrze zamontowane!



CN 安裝扶手

將氣桿插入已裝好的座椅調節機構的開孔中。
使用 M6 內六角扳手和兩個 M6 螺絲 (25 mm) 將扶手分別安裝到坐墊的兩側。
請注意! 為了避免人員受傷, 請確定氣桿和座椅調節機構已正確安裝。

JP アームレストの取り付け

まずはガスシリンダーを調整機構の穴に差し込んで取り付けます。
M6 アレンレンチと片側2つずつのM6 ネジ (25 mm) を使って、アームレストを座部に取り付けます。
ご注意! 物的損害や怪我を防ぐために、ガスシリンダーと調整機構はしっかり取り付けていることをご確認ください。

7 Connect Seat Back with Seat Base

EN Connect Seat Back with Seat Base

① Align the backrest according to the picture. Use the M6 allen wrench and one M6 screw (25 mm) per side to attach the backrest with the armrests as shown on the picture.

② Raise the backrest and use the M6 allen wrench and the last two M6 screws (25 mm) to attach the backrest with the armrests as shown on the picture.

Attention! To avoid damage to property or personal injury, ensure all screws are screwed together tightly! Tighten the screws in regular intervals!

DE Rückenlehne und Sitzfläche verbinden

① Richten Sie die Rückenlehne gemäß des Bildes aus. Benutzen Sie anschließend den M6 Innensechskantschlüssel und eine M6 Schrauben (25 mm) pro Seite um die Rückenlehne an der aufgezeigten Position mit den Armlehnen zu verschrauben.

② Richten Sie die Rückenlehne anschließend wieder auf und benutzen Sie den M6 Innensechskantschlüssel und die letzten zwei M6 Schrauben (25 mm) um die Rückenlehne an der angezeigten Position mit den Armlehnen zu verschrauben.

Achtung! Um Sach- und Personenschäden zu vermeiden, stellen Sie sicher, dass alle Schrauben fest angezogen sind! Ziehen Sie die Schrauben in regelmäßigen Abständen nach!

IT Collegamento dello schienale della sedia alla base della sedia

① Allinea lo schienale in base all'immagine. Utilizzare la chiave a brugola M6 e una vite M6 (25 mm) per lato per fissare lo schienale ai braccioli come mostrato nell'immagine.

② Sollevare lo schienale e utilizzare la chiave a brugola M6 e le ultime due viti M6 (25 mm) per fissare lo schienale ai braccioli come mostrato nell'immagine.

Attenzione! Per evitare danni materiali o lesioni personali, assicurarsi che tutte le viti siano avvitate saldamente. Serrare le viti a intervalli periodici!

ES Unión del respaldo del asiento con la base del asiento

① Alíne el respaldo de acuerdo con la imagen. Use la llave Allen hexagonal M6 y un tornillo M6 (25 mm) a cada lado para fijar el respaldo con los reposabrazos como se muestra en la imagen.

② Levante el respaldo y use la llave Allen hexagonal M6 y los dos últimos tornillos M6 (25 mm) para fijar el respaldo con los reposabrazos como se muestra en la imagen. **¡Atención! Para evitar daños, ¡asegúrese de que todos los tornillos están apretados juntos fuertemente! ¡Apriete los tornillos en intervalos regulares!**

PT Juntar o assento com a base do assento

① Alinhe o encosto de acordo com a imagem. Use a chave inglesa M6 allen e um parafuso M6 (25 mm) para encaixar o encosto com os braços como mostrado na figura ao lado.

② Levante o encosto e use a chave inglesa M6 e os dois últimos parafusos M6 (25 mm) para prender o encosto com os braços como mostrado na figura ao lado.

Atenção! Para evitar danos ou ferimentos, certifique-se de que todos os parafusos estejam parafusados firmemente! Aperte os parafusos em intervalos regulares!

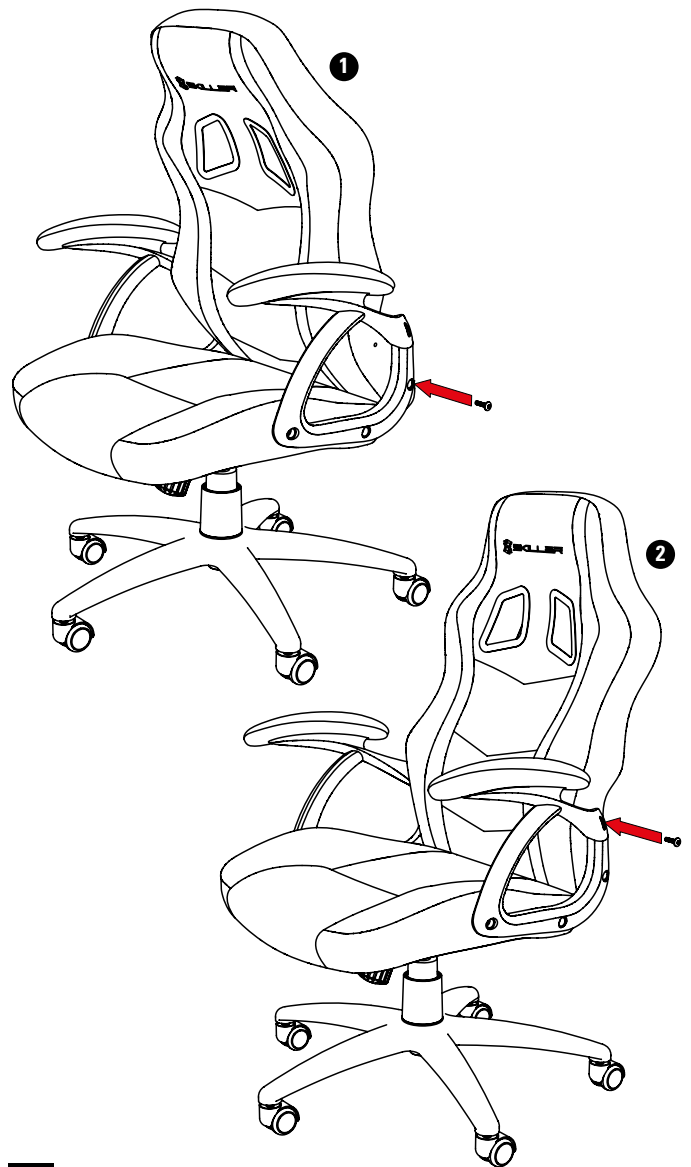
NL Verbind de rugleuning met het zitvlak

① Plaats de rugleuning zoals te zien is op de afbeelding. Gebruik de M6 inbussleutel en 1 M6 schroefje (25 mm) per zijde, om de rugleuning te verbinden met de armsteunen, zoals te zien is op de afbeelding.

② Recht de rugleuning en gebruik de M6 inbussleutel en de laatste 2 M6 schroefjes (25 mm) om de rugleuning met de armsteunen te verbinden, zoals te zien is op de afbeelding.

Let op! Om schade aan eigendommen of persoonlijk letsel te voorkomen, zorg ervoor dat alle schroeven stevig vastgeschroefd zijn!

Draai de schroeven regelmatig vast!



PL Połączenie oparcia z siedziskiem

① Ustaw oparcie zgodnie z tym co jest na rysunku. Użyj waji M6 oraz jednej śruby M6 (25 mm) na każdą stronę aby przymocować oparcie do podłokietników i tak jak na obrazku.

② Podnieś oparcie i użyj waji M6 oraz dwóch ostatnich śrubek M6 (25 mm) aby zamontować oparcie z podłokietnikami tak jak na rysunku.

Uwaga! Aby uniknąć uszkodzenia mienia lub obrażeń ciała, upewnij się że wszystkie śruby są mocno dokręcone! Dokręcaj cztery śruby w regularnych odstępach!

CN 連接椅背和坐墊

① 按照圖片指示對齊椅背。如圖所示，使用 M6 內六角扳手和一個 M6 螺絲 (25 mm) 將扶手分別安裝到椅背的兩側。

② 如圖所示，抬起椅背並使用 M6 內六角扳手以及最後兩個 M6 螺絲 (25 mm) 安裝椅背和扶手。

請注意！為了避免人員受傷，請確保所有螺絲都已鎖緊！定期鎖緊螺絲！

JP 背もたれ部と座部の組み付け

① 図のように背もたれ部を座部の後部に慎重に合わせます。

M6 アレンレンチと片側1つずつのM6 ネジ (25 mm) を使って、アームレストを座部に図のように取り付けます。

② 背もたれを調整してM6 アレンレンチと最後の2つのM6 ネジ (25 mm) を使って、アームレストを背もたれ部に

図のように取り付けます。

ご注意！ 物的損害や怪我を防ぐために、すべてのネジは所定の場所に確実に締め付けることをご確認ください！ 定期的に締め直しを行ってください！

EN Final Steps

Lastly, attach the cover cap to the screw holes.
The chair is now successfully assembled.

DE Letzte Schritte

Stecken Sie abschließend die Abdeckkappen auf die Schraubenlöcher.
Der Stuhl ist nun fertig zusammengebaut.

IT Passi finali

Infine, collegare il coperchio ai fori per viti.
La sedia è montata correttamente.

ES Últimos pasos

Finalmente, fije la tapa de cubierta a los agujeros para tornillos.
Ahora, el montaje de la silla ha finalizado por completo.

PT Etapas finais

Por fim, prenda a tampa de cobertura aos orifícios dos parafusos.
Agora, a montagem da cadeira está completa.

NL Laatste handelingen

Tot slot, bevestig de afdekdopjes op de schroefgaaatjes.
De stoel is nu succesvol gemonteerd.

PL Ostatnie kroki

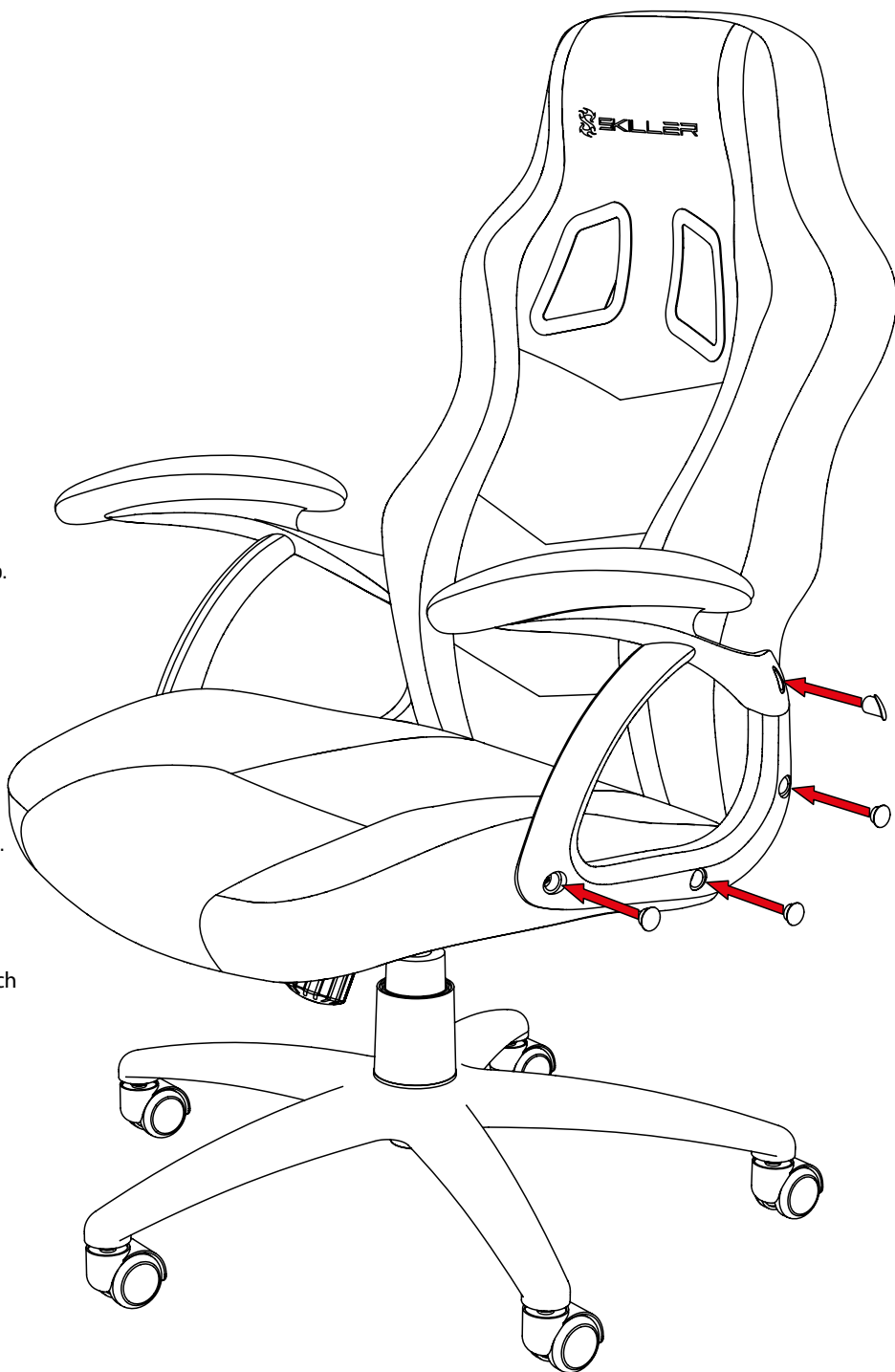
Finalne, włóż pokrywy ochronne do odpowiednich dziur ze śrubkami.
Fotel jest teraz dobrze złożony.

CN 最後一個步驟

最後，將蓋子蓋住螺絲孔位。
這樣椅子就安裝完成了。

JP 最後のステップ

最後にカバーキャップをネジ穴に取り付けます。
これでチェアの組み立ては完了です。



9 Seat Height Adjustment

EN Seat Height Adjustment

The seat height can be adjusted via the right handle underneath the seat base. The chair will move into a lower position if simultaneous pressure is placed on the seat base surface while the handle is pulled.

The chair will move into a higher position if no simultaneous pressure is placed on the seat base surface while the handle is pulled.

Once the seat is at the desired height, release the handle to lock the seat into place.

DE Einstellen der Sitzhöhe

Die Höhe des Stuhls wird mittels des Justierhebels rechts unterhalb der Sitzfläche angepasst.

Wird nach Betätigung des Justierhebels Druck auf die Sitzfläche ausgeübt, fährt der Stuhl in eine tiefere Position.

Die Betätigung des Justierhebels, ohne gleichzeitigen Druck auf der Sitzfläche, fährt den Stuhl in eine höhere Position.

Wenn der Stuhl in der gewünschten Höhe ist, lassen Sie den Justierhebel los, um die Sitzfläche zu sperren.

IT Regolazione dell'altezza della sedia

L'altezza della sedia può essere regolata tramite la maniglia destra sotto la base della sedia.

La sedia si sposterà in una posizione inferiore in caso di pressione simultanea sulla superficie della sedia mentre si tira la maniglia.

La sedia si sposterà in una posizione superiore in caso di mancata pressione simultanea sulla superficie della sedia mentre si tira la maniglia.

Una volta regolata la sedia all'altezza desiderata, rilasciare la maniglia per bloccare la sedia in posizione.

ES Ajuste de la altura del asiento

La altura del asiento se puede ajustar a través del asa derecho situado debajo de la base del asiento.

La silla desciende a una posición baja si aplicamos simultáneamente presión sobre la superficie del asiento al tirar del asa.

La silla alcanza altura si no aplicamos simultáneamente presión sobre la superficie del asiento al tirar del asa.

Una vez el asiento está colocado a la altura deseada, suelte el asa para fijarlo en el lugar pertinente.

PT Ajuste da altura da cadeira

A altura da cadeira pode ser ajustada através da alavanca do lado direito por baixo da base do assento.

A cadeira se move para uma posição mais baixa se aplicar pressão sobre o assento, puxando a alavanca simultaneamente.

A cadeira vai para uma posição mais elevada se não houver pressão simultânea no banco enquanto a alavanca é puxada.

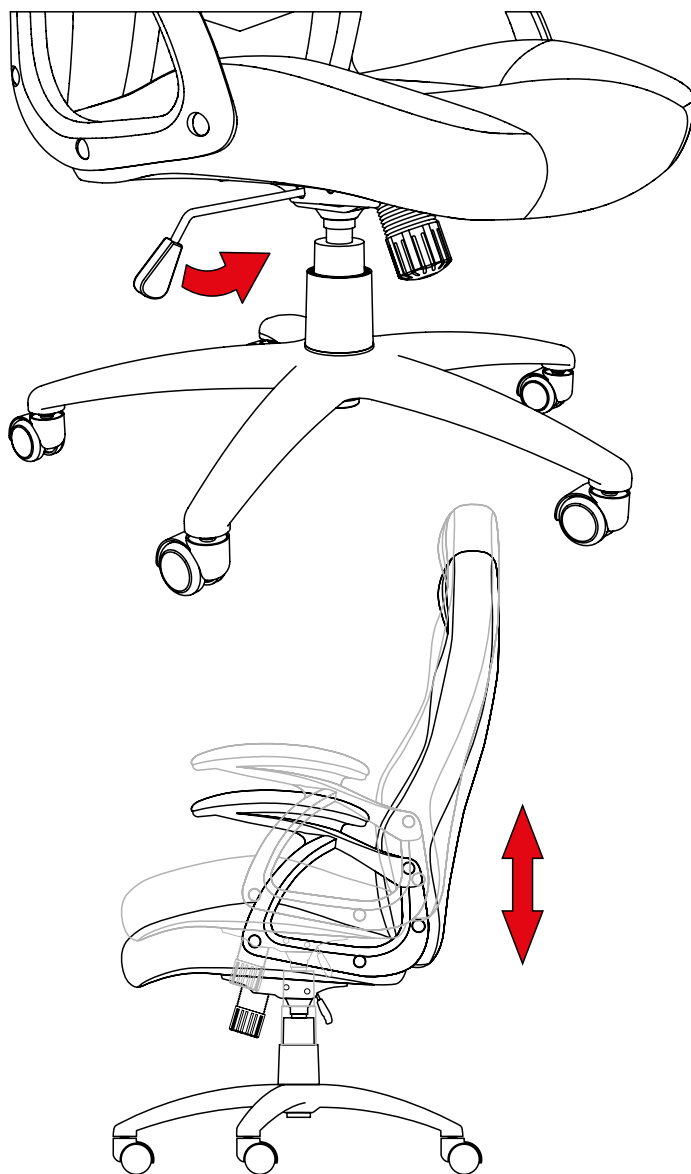
Uma vez que a cadeira estiver na altura desejada, solte a alavanca para travar o assento no lugar.

NL Zithoogte aanpassen

De zithoogte kan middels de handgreep rechtsonder de zitting worden aangepast. De stoel zal zakken wanneer je tegelijkertijd aan de handgreep trekt en druk uitoefend op de zitting.

De stoel zal verhogen wanneer je tegelijkertijd aan de handgreep trekt en geen uitoefend op de zitting.

Wanneer de stoel de gewenste hoogte heeft laat u de handgreep los, zodat de zithoogte wordt bevestigd.



PL Regulacja Wysokości Fotela

Wysokość fotela można regulować za pomocą prawego uchwyty pod podstawą fotela. Fotel przesunie się na niższą pozycję jeśli równocześnie uchwyt zostanie pociągnięty oraz równy nacisk na podstawę fotela.

Fotel przesunie się na wyższą pozycję jeśli równocześnie uchwyt zostanie pociągnięty oraz brak nacisku na podstawę fotela.

Gdy fotel będzie już na żądanej wysokości, pozwól uchwyty zablokować siedzenie w danej pozycji.

CN 坐墊高度調整

坐墊高度可藉由坐墊下方右側的調整桿來調整。

如果在拉起調整桿時對坐墊表面施加壓力，坐墊將移動到較低的位置。

如果在拉起調整桿時對坐墊表面不施加壓力，坐墊將移動到較高的位置。

當坐墊調整到想要的位置後，鬆開調整桿讓坐墊定位。

JP 座面の高さ調整

座部右下のレバーで座面の高さを調整します。

レバーを引きながら座面に圧力をかけると、チェアが低くなります。

圧力をかけない場合、チェアが高くなります。

ご希望の高さになったら、レバーを離して座面がそのまま止まります。

EN Tilt Mechanism Adjustment

The tilt mechanism can be adjusted via the handle underneath the seat base. The tilt mechanism is unlocked when the handle is pulled outwards. The tilt mechanism is locked when the handle is pushed inwards.

Tilt mechanism resistance can also be adjusted via means of the rotary knob located underneath the seat. While sitting on the chair, turn the knob right to decrease the resistance and left to increase resistance.

DE Einstellen der Wippmechanik

Die Wippmechanik lässt sich am Justierhebel der Stuhlmechanik einstellen. Wird der Justierhebel nach rechts herausgezogen, ist die Wippmechanik entsperrt. Wird der Justierhebel hereingedrückt, wird die Wippmechanik wieder gesperrt.

Am Drehknopf auf der Sitzunterseite kann zusätzlich der Widerstand der Wippmechanik eingestellt werden. Drehen Sie den Knopf während des Sitzens auf dem Stuhl nach rechts, um den Widerstand zu verringern und nach links, um ihn zu erhöhen.

IT Regolazione del meccanismo di inclinazione

Il meccanismo di inclinazione può essere regolato tramite la maniglia sotto la base della sedia. Il meccanismo di inclinazione viene sbloccato tirando la maniglia verso l'esterno. Il meccanismo di inclinazione viene bloccato spingendo la maniglia verso l'interno.

La resistenza del meccanismo di inclinazione può essere regolata anche tramite la manopola girevole situata sotto la sedia. Mentre si è seduti sulla sedia, ruotare la manopola a destra per diminuire la resistenza e a sinistra per aumentare la resistenza.

ES Ajuste del mecanismo de inclinación

El mecanismo de inclinación se puede regular a través del asa situado bajo la base del asiento. El mecanismo de inclinación se desbloquea cuando se tira del asa hacia afuera. El mecanismo de inclinación se bloquea cuando se tira del asa hacia adentro.

La resistencia del mecanismo de inclinación se puede ajustar por medio del mando rotatorio situado debajo del asiento. Mientras está sentado en la silla, gire el mando hacia la derecha para disminuir la resistencia y a la izquierda para aumentar la resistencia.

PT Ajuste do mecanismo de inclinação

O mecanismo de inclinação pode ser ajustado através do punho embaixo da base do assento. O mecanismo de inclinação é desbloqueado quando a alça é puxada para fora. O mecanismo de inclinação é bloqueado quando o punho é empurrado para dentro.

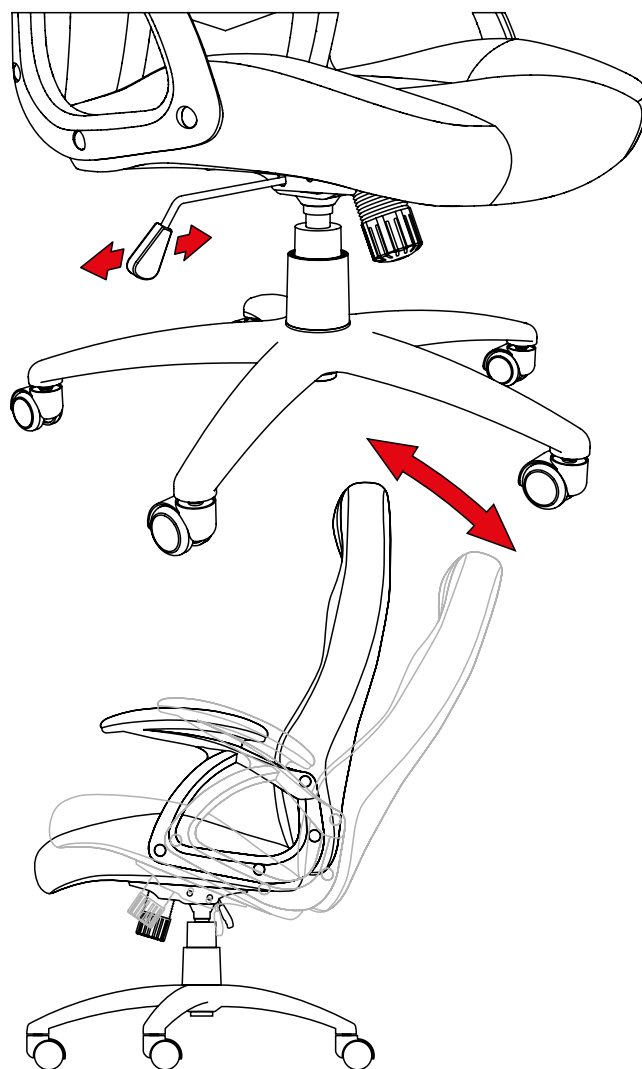
A resistência do mecanismo de inclinação também pode ser ajustada através do botão giratório localizado embaixo do assento. Enquanto estiver sentado na cadeira, gire o botão para a direita para diminuir a resistência ou para esquerda para aumentar a resistência.

NL Kantel Mechanisme Verstellen

Het kantel mechanisme kan worden aangepast, middels de handgreep onder de zitting.

Door de handgreep uit te trekken, kan je het kantel mechanisme verstellen. Door de handgreep in te drukken, kan je het kantel mechanisme vergrendellen. De weerstand van het kantel mechanisme kan worden aangepast door de draaiknop onder de zitting.

Terwijl u op de stoel zit, draait u de knop naar rechts om de weerstand te verlagen en naar links om de weerstand te verhogen.

**PL Mechanizm Regulacji Pochylenia**

Mechanizm pochyleńia można regulować za pomocą uchwyty pod podstawą siedziska. Mechanizm pochyleńia jest otwarty, gdy uchwyt jest wyciągnięty na zewnątrz. Mechanizm pochyleńia jest zablokowany, gdy uchwyt jest wsunięty do wewnątrz.

Opó mechanizm pochyleńia można również regulować za pomocą pokręteł umieszczonych pod siedziskiem. Siedząc na krześle należy kręcić pokręteł w prawo aby zmniejszać opór i w lewo aby go zwiększać.

CN 傾斜機構調整

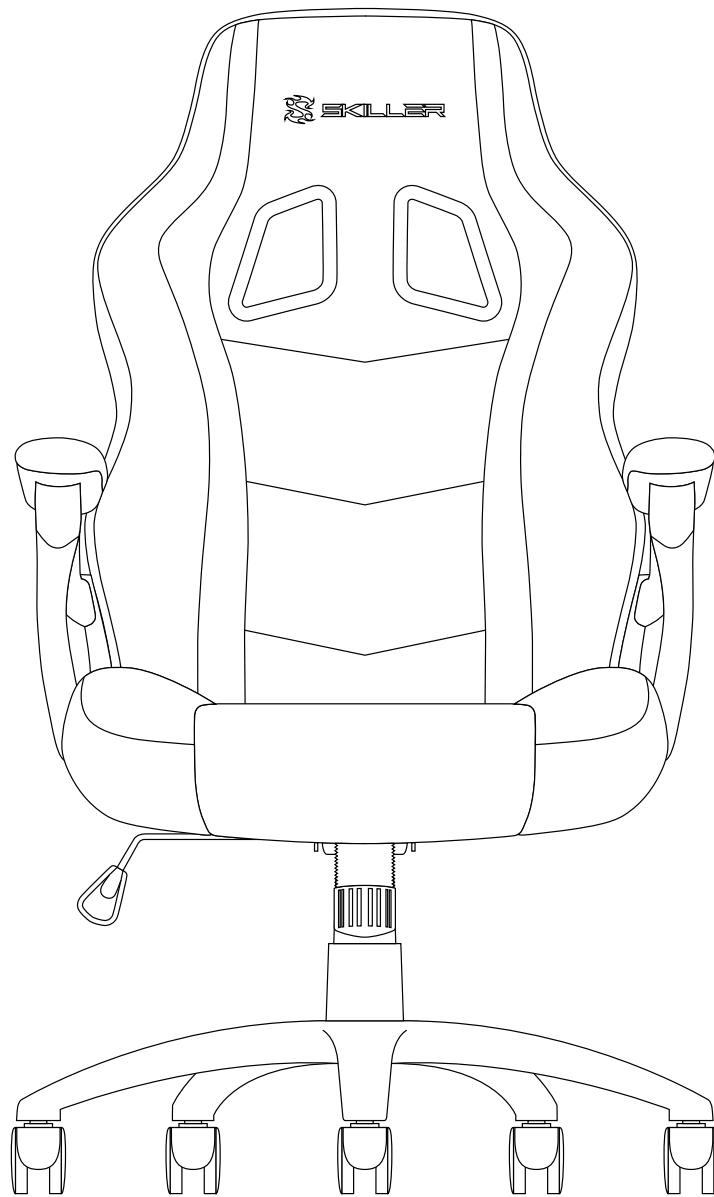
傾斜機構可透過座墊下的調整桿進行調整。將調整桿往外拉時，傾斜機構就會解除鎖定。將調整桿往內推時，傾斜機構則會鎖定。

傾斜機構的阻力可藉由坐墊下方的旋鈕調整。當坐在椅子上時，向右旋轉旋鈕可減少阻力，向左旋轉則可增加阻力。

JP ロッキング機能の調節

ロッキング機能は、座部の下にあるレバーを使って調整することができます。レバーを外側に引くと、ロッキングのロックが解除されます。

レバーが内側に押し込むと、ロッキングがロックされます。座部下の回転ノブでロッキング反力の調節ができます。チェアに座る状態で、ノブを右に回して反力を弱くさせ、左に回して反力を強くさせます。



Sharkoon Technologies GmbH
Grüninger Weg 48
35415 Pohlheim
Germany

© Sharkoon Technologies 2019