

Перед началом установки и сборки прочитайте инструкцию по установке. Если у Вас возникли какие-либо вопросы относительно инструкций или предупреждений, пожалуйста, свяжитесь с местным дистрибьютером для оказания содействия.

ВНИМАНИЕ: Не используйте с оборудованием, вес которого превышает указанный расчетный вес, это может привести к серьезной травме или повреждению оборудования.

- Кронштейн должен быть прикреплен, как указано в инструкции. Неправильная установка может привести к повреждению или к серьезной травме.
- Необходимо использовать предохранительные устройства и специальные инструменты. Этот продукт должен устанавливаться только профессионалами.
- Продукт предназначен для установки на деревянные, монолитные бетонные или кирпичные стены.
- Убедитесь, что опорная поверхность может выдержать общий вес оборудования и всех подключенных компонентов.
- Используйте идущие в комплекте установочные винты. **НЕ ПЕРЕТЯГИВАЙТЕ** крепежные винты
- Этот продукт содержит мелкие детали, которые могут стать причиной удушья при проглатывании. Храните эти предметы в недоступном для детей месте.
- Этот продукт предназначен для использования только в помещении. Использование этого продукта на открытом воздухе может привести к повреждению продукта и травмам.

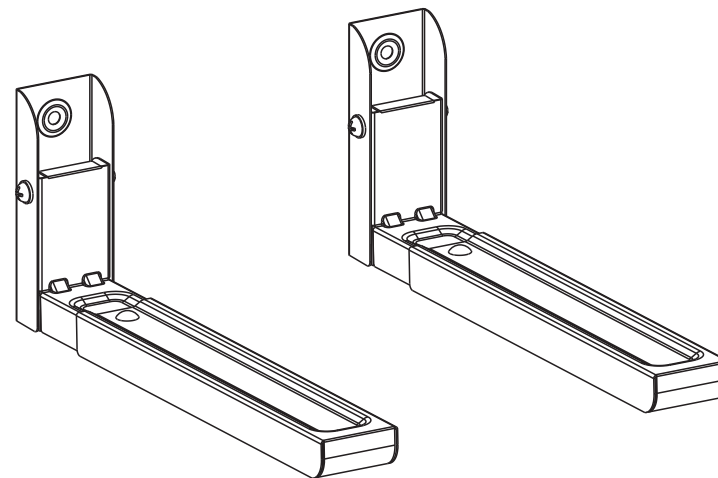
ВАЖНО: Перед установкой убедитесь, что Вы получили все части в соответствии со списком комплектующих. Если какие-либо детали отсутствуют или неисправны, свяжитесь с вашим местным дистрибьютером для замены.

ОБСЛУЖИВАНИЕ: Необходимо регулярно проверять (минимум один раз в три месяца), что кронштейн зафиксирован и его использование безопасно.



Инструкция по установке

Инструкция по установке настенного крепления для СВЧ-печей MB-6W MB-6SIL



MB-6W

MB-6SIL



