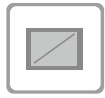


Инструкция по сборке и эксплуатации

Кронштейн для крепления плазменных панелей, LCD и LED телевизоров. Модель 4422SL



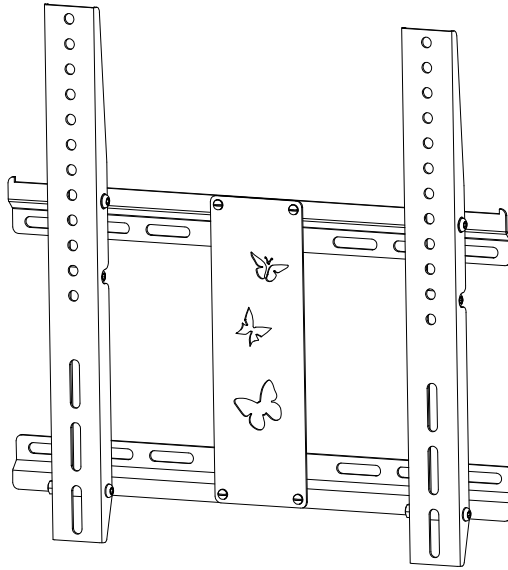
диагональ
32"-55"



легкий и быстрый
монтаж



испытано
двойной
нагрузкой
50 кг



ПОДХОДИТ
для LED
телевизоров



регулировка
угла наклона
0...15°



Дистанция
от стены
30 мм

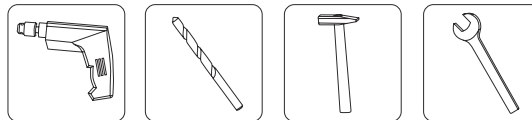
ТЕХНИЧЕСКИЕ ХАРАКТЕРИСТИКИ ИЗДЕЛИЯ

Диагональ экрана: 32"-55" ; максимальная нагрузка 50 кг; присоединительные размеры не более 400x400 мм; расстояние от стены: 30 мм; регулируемый наклон 0...15°.

ХРАНЕНИЕ И ЭКСПЛУАТАЦИЯ

Изделия следует хранить в крытых помещениях при температуре не ниже минус 15°С и относительной влажности воздуха от 45 до 70% в условиях, исключающих их повреждения и загрязнения. Через месяц после установки кронштейна убедитесь в том, что крепежная пластина надежно прикреплена к стене, болты и гайки не ослабли, телевизор надежно держится на кронштейне. В дальнейшем повторяйте эту процедуру каждые полгода.

ИНСТРУМЕНТ НЕОБХОДИМЫЙ ДЛЯ МОНТАЖА КРОНШТЕЙНА НЕ ВХОДЯЩИЙ В КОМПЛЕКТАЦИЮ



УКАЗАНИЯ ПО БЕЗОПАСНОСТИ

С помощью входящего в комплектацию крепежа, допускается монтировать кронштейн только к стенам из кирпича и бетона.

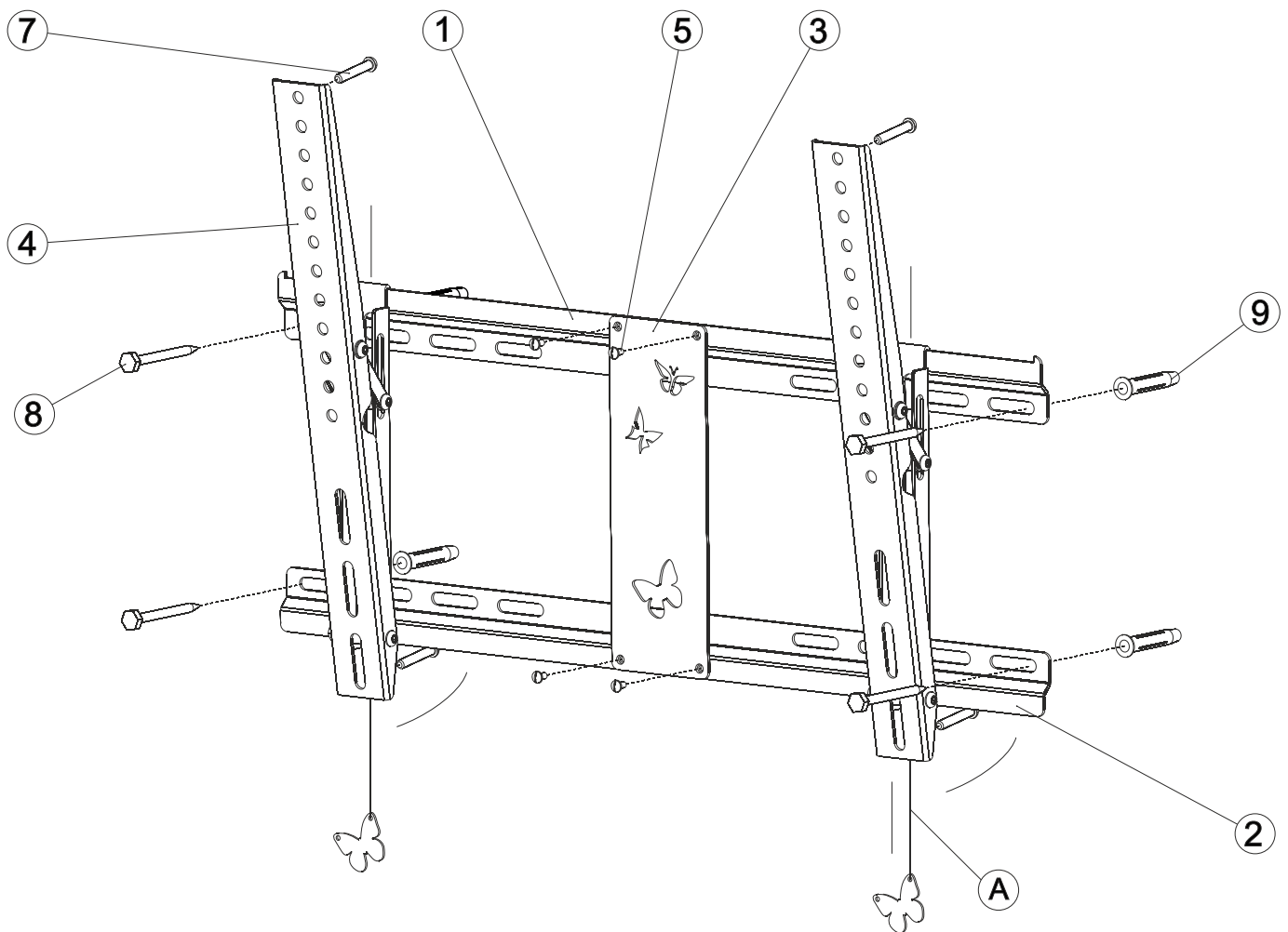
ГАРАНТИИ ИЗГОТОВИТЕЛЯ

Изготовитель гарантирует соответствие изделий ТУ 9693-001-78828697-2011 при соблюдении условий хранения и эксплуатации. Гарантийный срок эксплуатации изделия - 18 месяцев. Гарантийный срок эксплуатации исчисляется со дня получения изделия потребителем. Срок службы 10 лет. Изделие изготовлено в соответствии с ТУ 9693-001-78828697-2011 не подлежит обязательной сертификации.

Внимание: Изготовитель не несёт ответственности за повреждения, возникшие вследствие неправильного монтажа и нарушений правил эксплуатации, а также оставляет за собой право на изменения, в конструкции или комплектации кронштейна, не приводящие к ухудшению его функциональных возможностей.

ООО «Галерея «М»
Россия, г. Челябинск,
ул. Артиллерийская, 102А.
тел.: +7(351)772-72-58, 772-17-78
e-mail: optov@mart.ru
www.marts.ru

Схема сборки



ИНСТРУКЦИЯ ПО СБОРКЕ И МОНТАЖУ

1. Соберите пластины (1), (2) и (3) используя винты (5) согласно схеме.
1. Приложите пластину полученную после п.1 деталь к стене, отметьте точки сверления через отверстия в пластине.
2. Просверлите отверстия в стене (диаметр 10мм) глубиной не менее 70мм.
3. При помощи молотка вбейте пластиковые дюбели (9) в просверленные отверстия.
4. С помощью ключа прикрепите саморезами (8) сборное основание к стене.
5. При помощи отвертки прикрутите кронштейны навесные (4) к телевизору винтами (7)
(При выступях на задней панели телевизора и небольшой глубине резьбы используйте соответствующие втулки (6)).
6. Опустите кронштейны (4) на пластину (1), зацепив крючками за верхний край пластины (1), согласно схеме.
7. Оттяните шнуры (А) по стрелке вниз, прижмите кронштейн к пластине и отпустите шнуры для фиксации телевизора.
8. Проверьте надежность фиксации телевизора, потянув за его нижний край на себя.

КОМПЛЕКТАЦИЯ ИЗДЕЛИЯ

№ п/п	Деталь	Кол-во, шт	№ п/п	Деталь	Кол-во, шт
1	Пластина 	1	6	Втулка 	Ø15 L=8-4; Ø20 L=18-4.
2	Пластина 	1	7	Винт длиной 20 мм 	M6 – 4 M8 – 4
3	Пластина 	1		Винт длиной 40 мм 	M8 – 4
4	Кронштейн навесной 	2	8	Саморез 6x70 	4
5	Винт длиной 10 мм 	4	9	Дюбель 10x60 	4