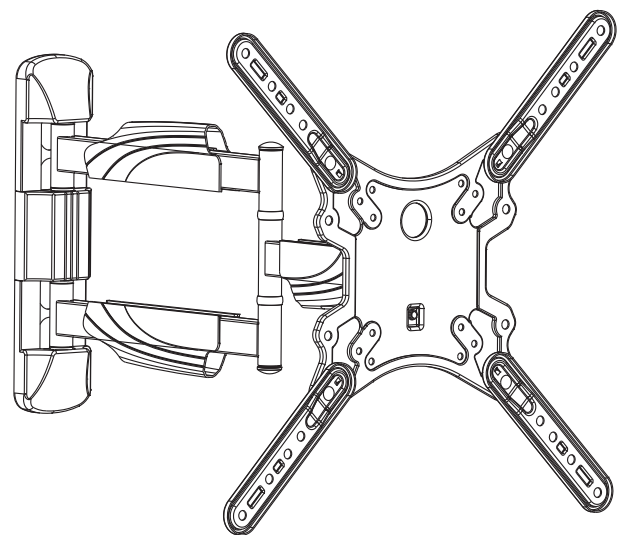


Volledig instelbare TV muurbeugel
 Fullt rörligt väggfäste för TV
 Przegubowe mocowanie ścienne telewizora
 Подвижный настенный кронштейн для ТВ
 Soporte de pared totalmente ajustável para TV

Full Motion TV Wall Mount
 Support TV mural entièrement réglable
 Soporte de pared totalmente ajustable para TV
 Voll einstellbare TV-Wandhalterung
 Supporto TV murale totalmente aggiustabile

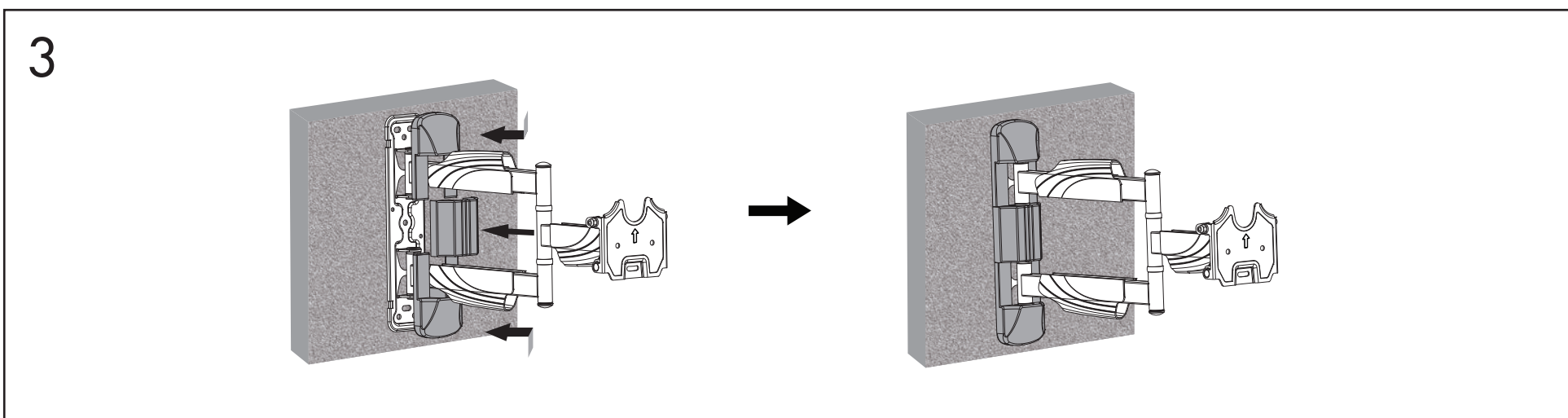
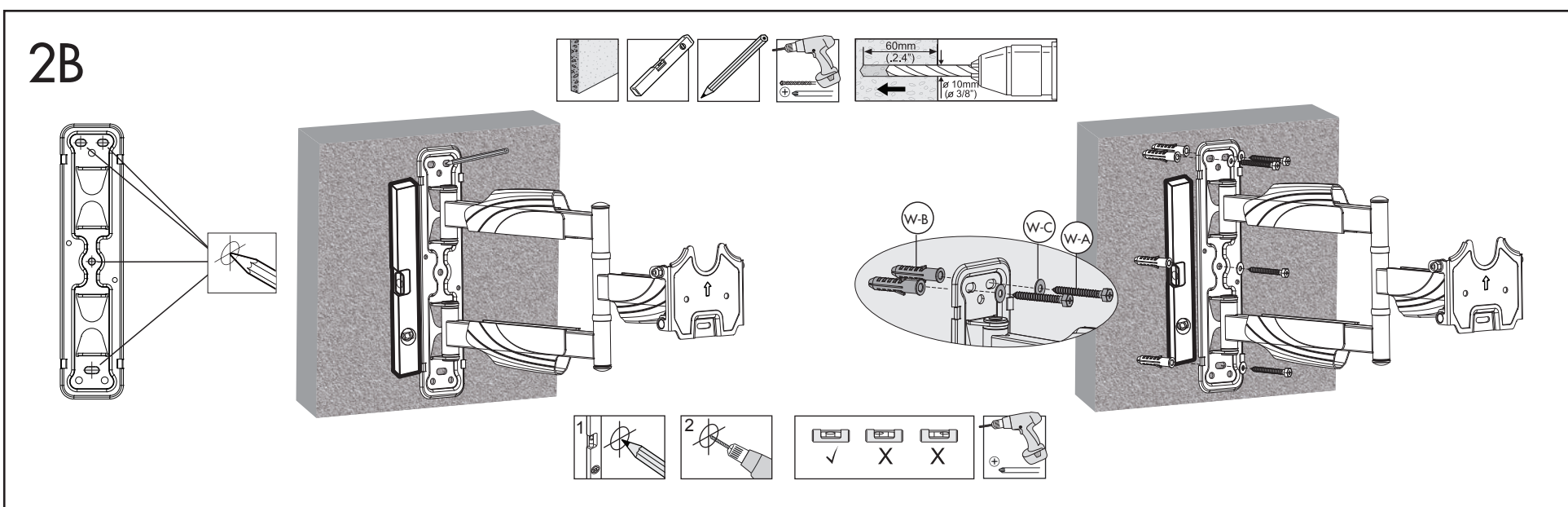
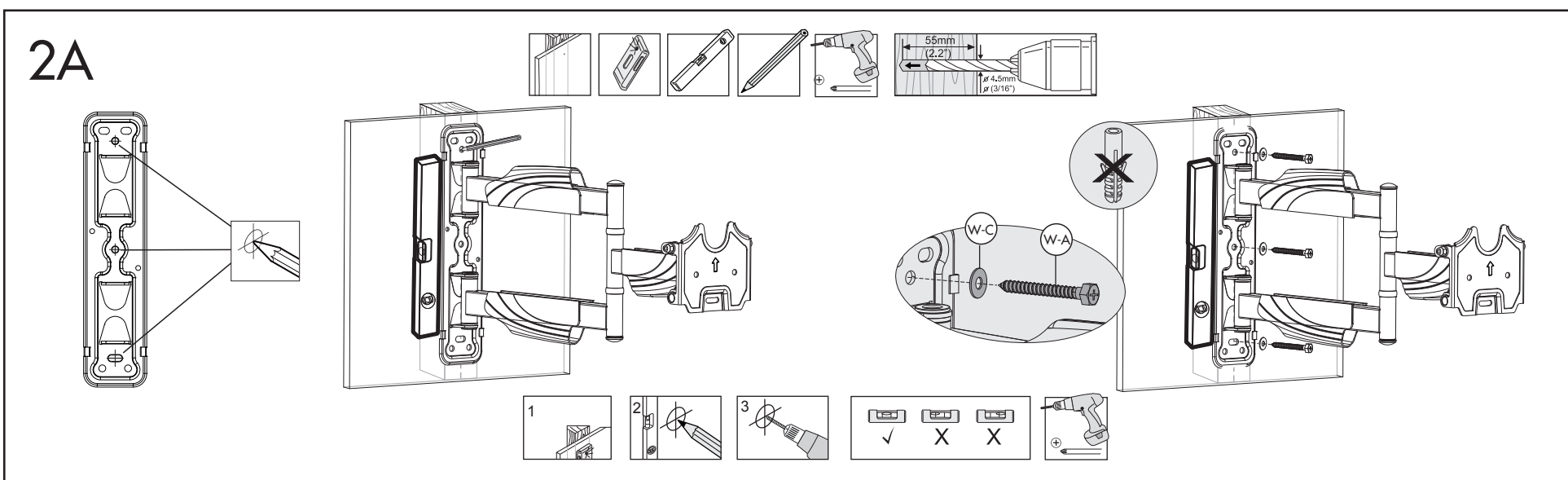
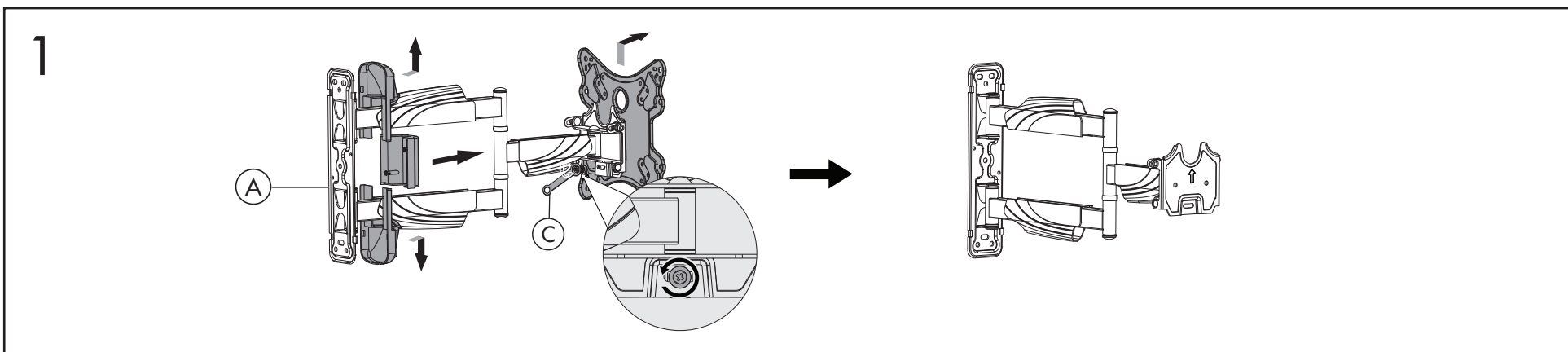
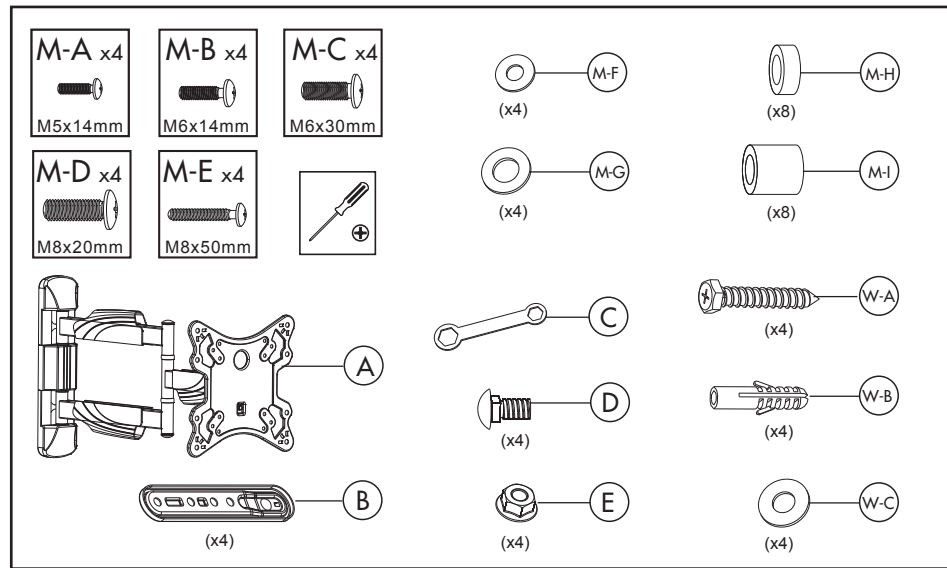


VESA

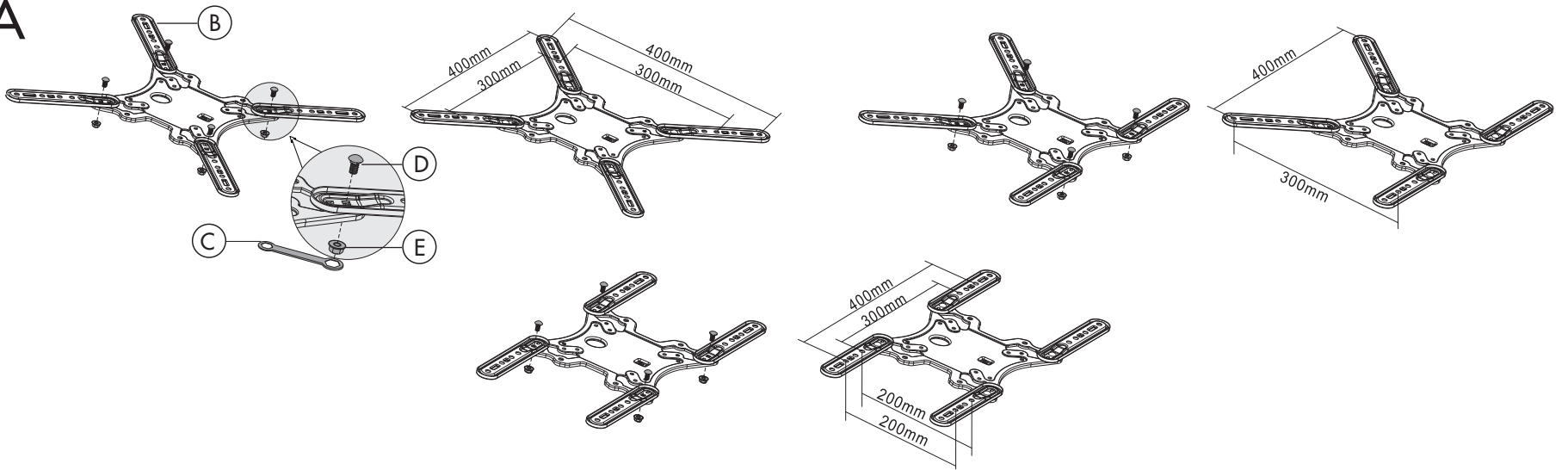
- 100x100
- 100x150
- 200x100
- 200x200
- 300x200
- 300x300
- 400x200
- 400x300
- 400x400

EACH
 35 kg
 77 lbs

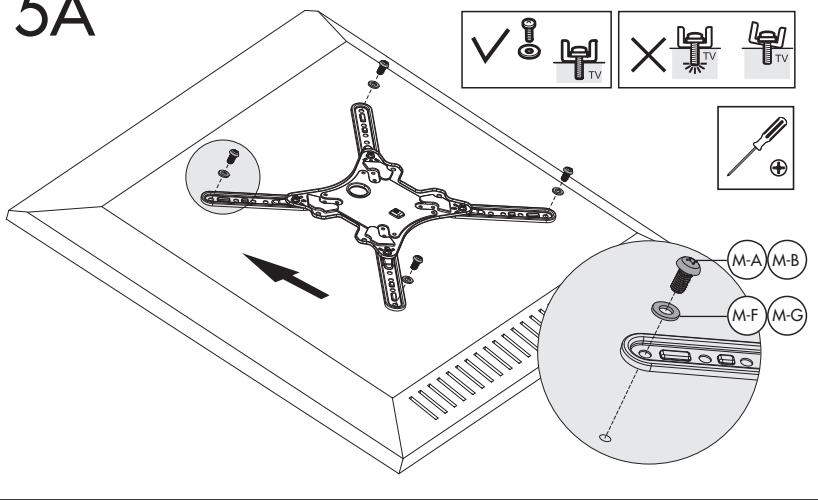
55"
 -12°~2°



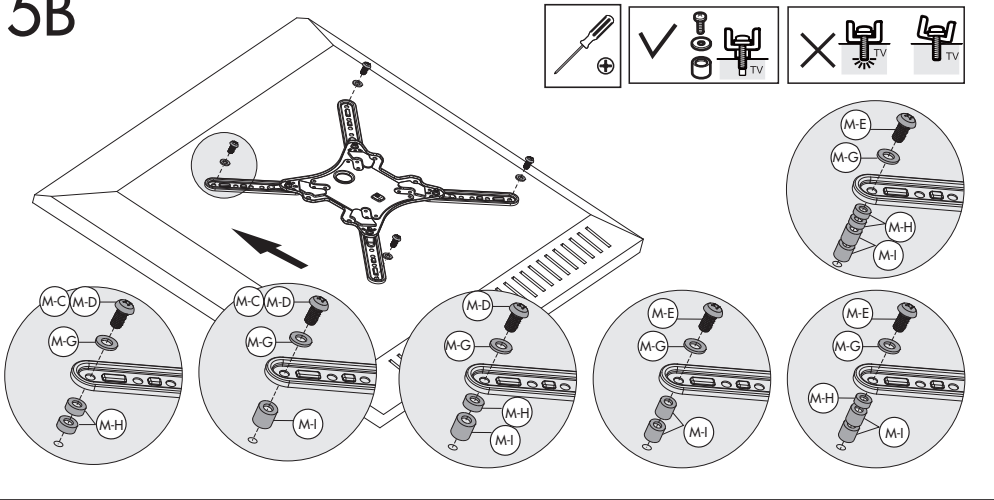
4A



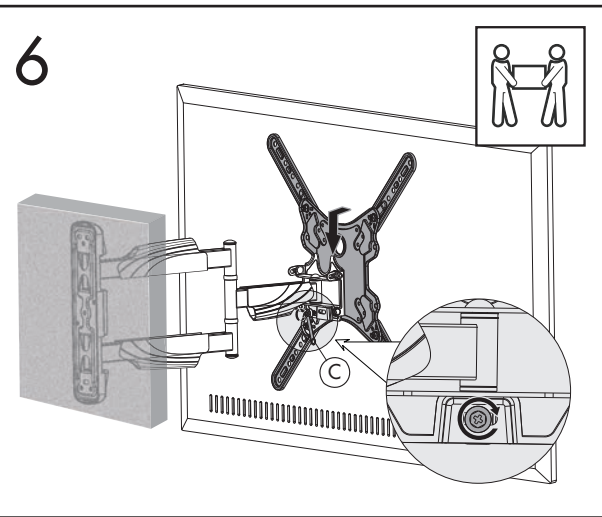
5A



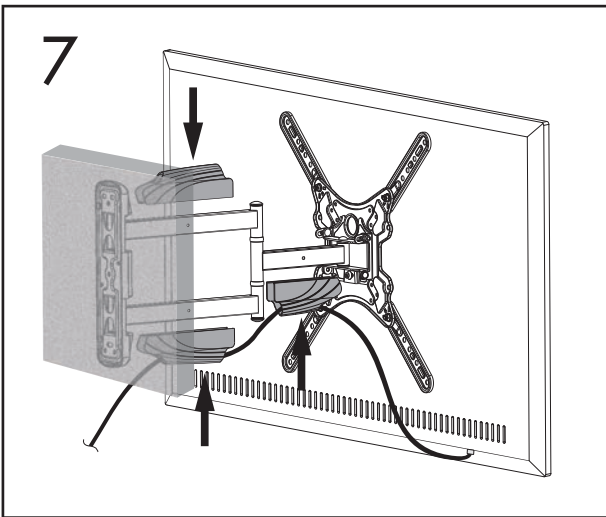
5B



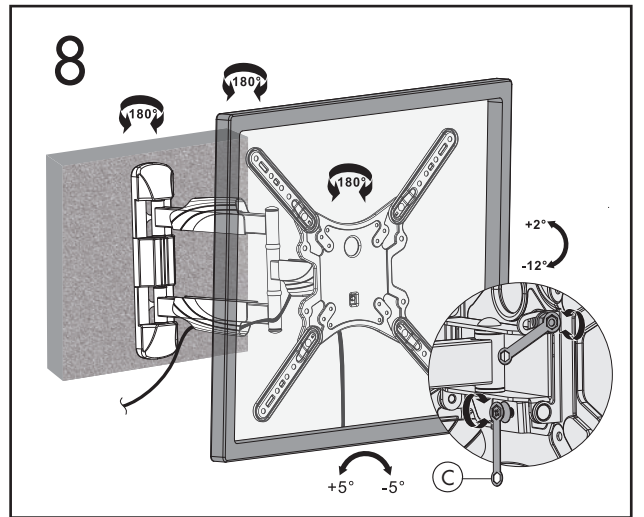
6



7



8



General Precautions:

- Read and follow all instructions and warnings before use.
- This product contains small items that could be a choking hazard if swallowed. Keep away from children.
- This product is designed to be installed on wood stud, solid concrete or brick walls.
- Make sure the supporting surface can support the combined weight of the mount and the screen.
- Never exceed the maximum load capacity of 77lbs. (35 kg.).
- Check joint parts every two month to make sure the screws have not loosened.
- This product is intended for indoor use only.

Warranty: 3 Year Limited

Précautions d'ordre général :

- Lire et suivre tous les avertissements et instructions avant d'utiliser l'appareil.
- Ce produit contient des pièces de petite taille qui risquent de provoquer un étouffement en cas d'ingestion. Tenir hors de portée des enfants.
- Ce produit est conçu pour être installé sur des montants en bois, du béton plein ou des murs en brique.
- Assurez-vous que la surface d'appui peut supporter le poids combiné de l'élément de montage et de l'écran.
- Ne jamais dépasser la capacité de charge maximum qui est de 77 livres. (35 kg.).
- Vérifiez les pièces d'assemblage tous les deux mois afin de vous assurer que les vis ne se sont pas desserrées.
- Ce produit est prévu pour une utilisation à l'intérieur uniquement.

Garantie : Limitée de 3 ans

Precauciones generales:

- Lea y siga todas las instrucciones y advertencias antes de utilizarlo.
- Este producto contiene pequeños elementos que podrían producir asfixia si se tragan. Manténgalo fuera del alcance de los niños.
- Este producto está diseñado para instalarse en vigas de madera, hormigón sólido o paredes de ladrillo.
- Asegúrese de que la superficie de soporte pueda aguantar el peso combinado del montaje y de la pantalla.
- No supere nunca la capacidad de carga máxima de 77 lbs. (35 kg.).
- Compruebe las piezas de unión cada dos meses para garantizar que los tornillos no se hayan aflojado.
- Este producto está diseñado solo para uso en interiores.

Garantía: Limitada de 3 años

Allgemeine Vorsichtsmaßnahmen:

- Lesen Sie vor dem Gebrauch sämtliche Anweisungen und Warnhinweise, und beachten Sie diese.
- Dieses Produkt beinhaltet Kleinteile, die im Falle eines Verschluckens zum Ersticken führen können. Halten Sie sie von Kindern fern.
- Dieses Produkt wurde für die Installation an Holzleichtbau-, Massivbeton- oder Ziegelwänden konstruiert.
- Stellen Sie sicher, dass die Auflagefläche das Gesamtgewicht der Monitorhalterung und des Monitors tragen kann.
- Überschreiten Sie nie die maximale Belastungskapazität von 35 kg (77 Pfund).
- Überprüfen Sie die Gelenkteile alle zwei Monate auf Schrauben, die sich gelöst haben könnten.
- Dieses Produkt ist nur für den Gebrauch in geschlossenen Räumen vorgesehen.

Garantie: 3 Jahre

Precauzioni generali:

- Prima dell'utilizzo, leggere e seguire tutte le istruzioni e tutte le avvertenze.
- Questo prodotto contiene piccole parti la cui ingestione può provocare soffocamento. Tenere lontano dalla portata dei bambini.
- Questo prodotto è progettato per essere installato su pareti con montanti in legno, in calcestruzzo pieno o mattoni.
- Verificare che la superficie di montaggio possa sostenere il peso combinato del supporto e degli schermi.
- Non superare la capacità di carico massima di 35 kg (77 lb).
- Ogni due mesi controllare le parti di snodo per verificare che le viti non si siano allentate.
- Questo prodotto è concepito per l'uso solo in locali chiusi.

Garanzia: limitata di 3 anni

Algemene voorzorgsmaatregelen:

- Lees vóór gebruik alle instructies en waarschuwingen en houd u hieraan.
- Dit product bevat kleine voorwerpen die bij inslikken mogelijk tot verstikking kunnen leiden. Buiten bereik van kinderen houden.
- Dit product is ontworpen voor montage op houten staanders, beton of bakstenen muren.
- Zorg ervoor dat het ondersteunende oppervlak stevig genoeg is om het gecombineerde gewicht van het montagesysteem en de monitor te ondersteunen.
- Overschrijd in geen geval de maximale belastingscapaciteit van 35 kg.
- Controleer de verbindingstukken elke twee maanden om u ervan te verzekeren dat de schroeven niet losser beginnen te raken.
- Dit product is uitsluitend bedoeld voor gebruik binnenshuis.

Garantie: 3 jaar beperkte garantie

Allmänna försiktighetsåtgärder:

- Läs och följ alla instruktioner och varningar innan bruk.
- Denna produkt innehåller små delar som kan utgöra kvävningsrisk om de sväljs. Förvaras utom räckhåll för barn.
- Denna produkt är för användning på väggar som har träreglar, eller är av fast betong eller tegel.
- Se till att stödytan kan stödja den kombinerade vikten av fästet och skärmen.
- Överskrid aldrig den maximala lasten på 35 kg. (77skålpund).
- Kontrollera lederna varannan månad för att försäkra att skruvarna inte har lösgjorts.
- Denna produkt är avsedd endast för inomhusbruk.

Garanti: 3 års begränsad

Ogólne środki ostrożności:

- Przed użyciem przeczytaj wszystkie instrukcje i ostrzeżenia i przestrzegaj ich.
- Produkt ten zawiera małe przedmioty, które w przypadku połknięcia mogą grozić zadławieniem. Przechowywać poza zasięgiem dzieci.
- Produkt jest przeznaczony do montażu na ścianach betonowych, ceglanych lub na ścianach szkieletowych drewnianych.
- Upewnij się, że powierzchnia podtrzymująca wytrzyma łączną masę uchwytu i ekranu.
- Nie wolno nigdy przekraczać maksymalnego obciążenia wynoszącego 77 lb (35 kg).
- Co dwa miesiące sprawdzaj łączone części, by upewnić się, że śruby nie są obluźwane.
- Produkt jest przeznaczony wyłącznie do użytku wewnątrz pomieszczeń.

Gwarancja: trzyletnia ograniczona

Общие меры предосторожности:

- Перед использованием внимательно ознакомьтесь со всеми инструкциями и предупреждениями.
- Данное изделие содержит небольшие детали, которые, в случае их проглатывания, могут создать опасность закупоривания дыхательных путей. Храните его в месте, недоступном для детей.
- Данный продукт необходимо устанавливать на деревянный каркас, прочное основание или кирпичную стену.
- Убедитесь, что поверхность к которой крепится кронштейн, способна выдержать объединенный вес кронштейна и экрана.
- Не превышать максимальную нагрузку, составляющую (35 кг).
- Каждые два месяца выполнять проверку соединений на предмет ослабления затяжки винтов.
- Данное изделие предназначено только для использования в помещениях.

Гарантия: ограниченная, на 3 года

Precações gerais:

- Leia e siga todas as instruções e avisos antes da utilização.
- Este produto contém itens pequenos que podem provocar asfixia, se ingeridos. Mantenha-o afastado das crianças.
- Este produto foi projetado para ser instalado em paredes de madeira, betão ou tijolos.
- Certifique-se de que a superfície de apoio pode suportar o peso combinado do suporte e do ecrã.
- Nunca ultrapasse a capacidade de carga máxima de 77 lbs (35 kg).
- Verifique as peças de união a cada dois meses para se certificar de que os parafusos não estão soltos.
- Este produto destina-se apenas a utilização no interior.

Garantia: Limitada de 3 anos

Fellowes
Brands

1789 Norwood Avenue, Itasca, Illinois 60143 • 1-800-955-0959 • www.fellowes.com

© 2017 Fellowes, Inc. | Part #872330