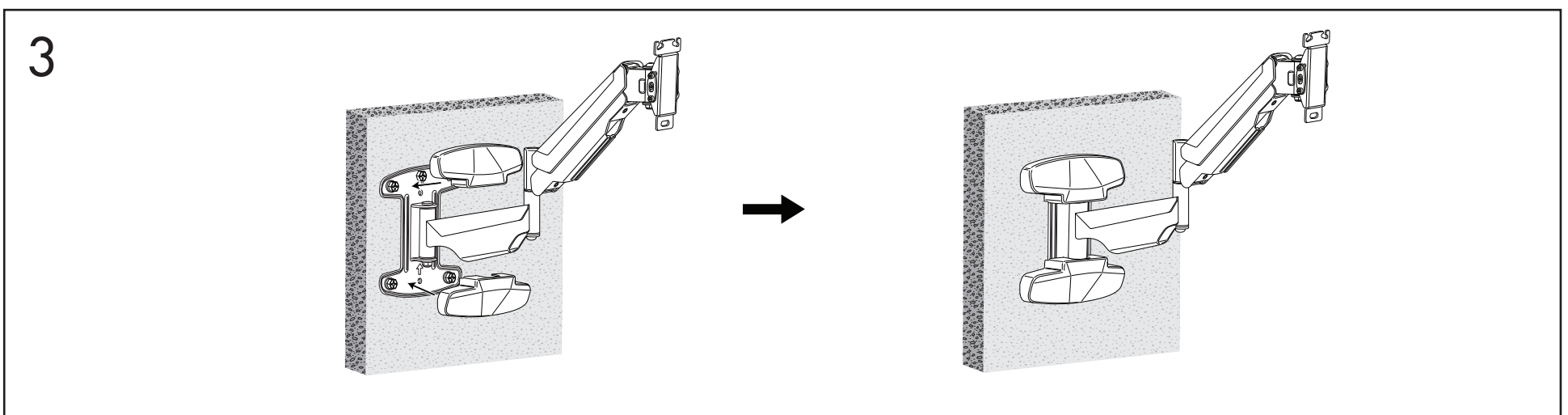
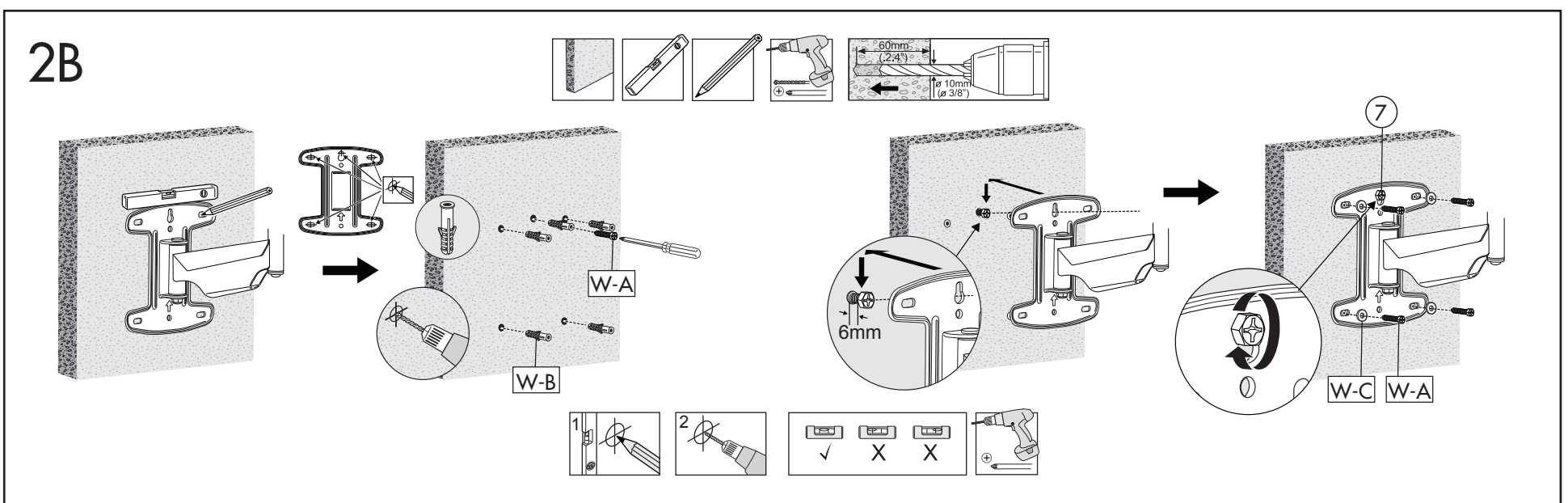
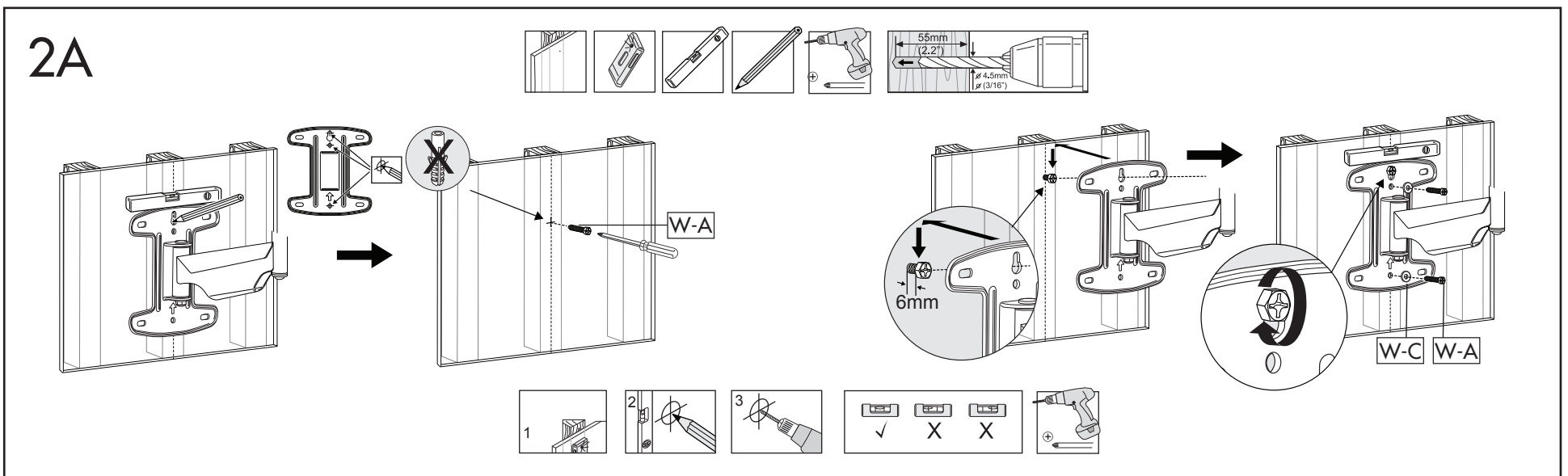
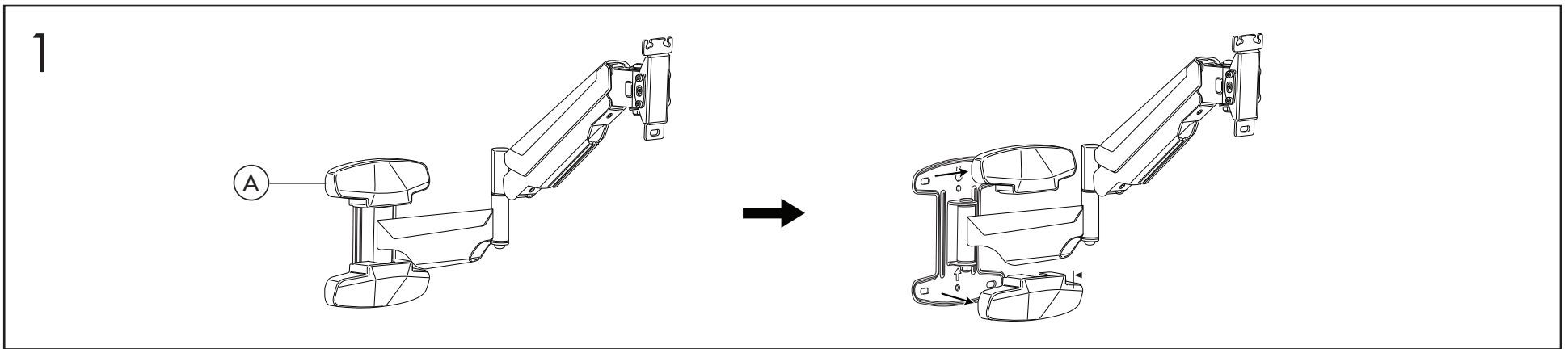
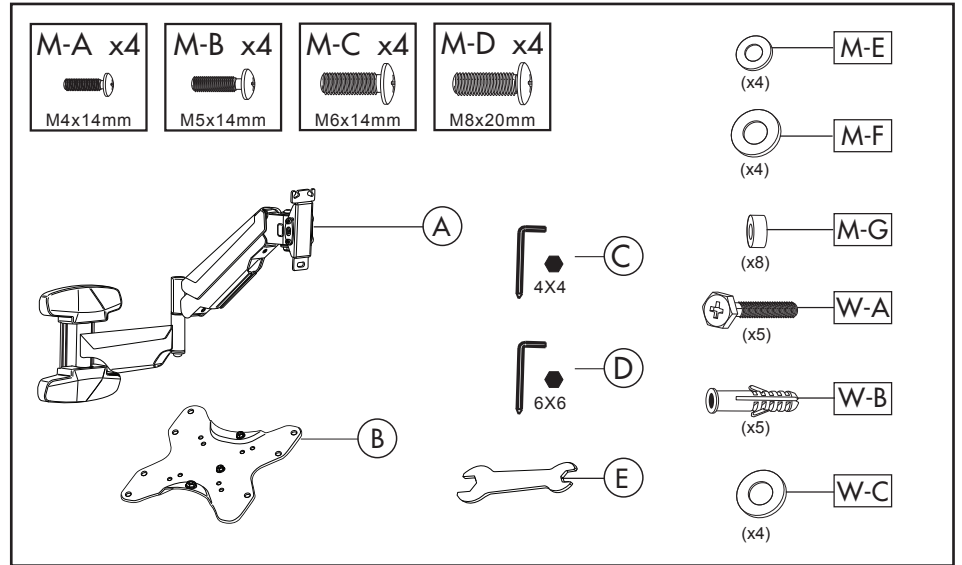
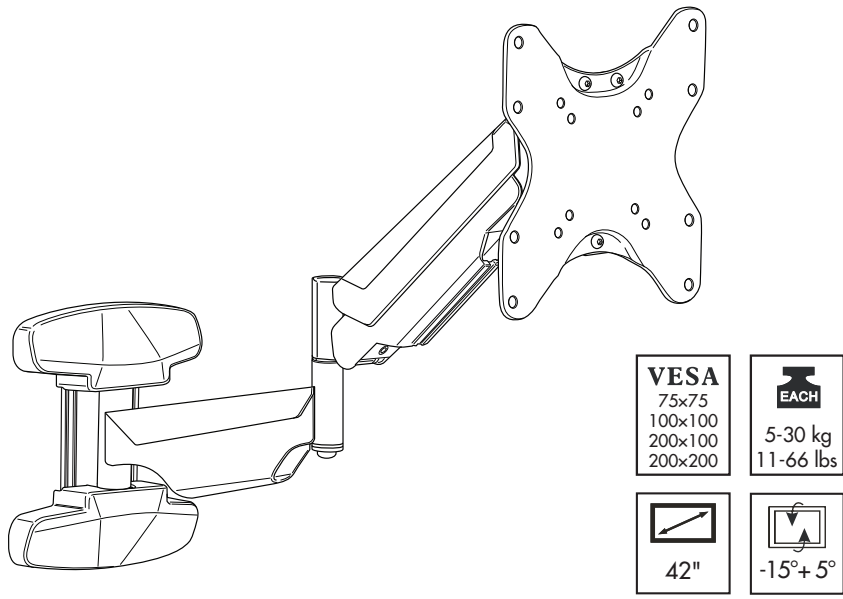
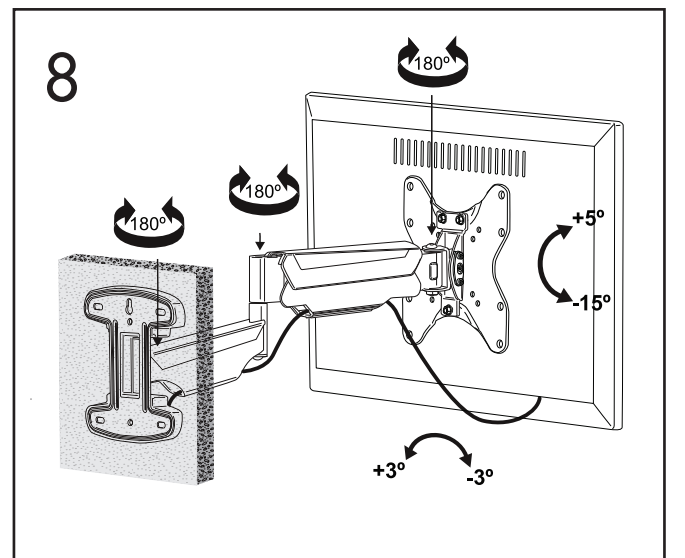
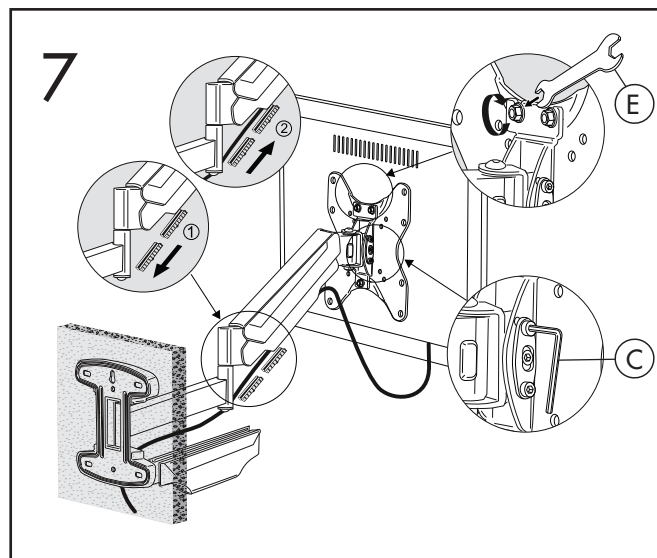
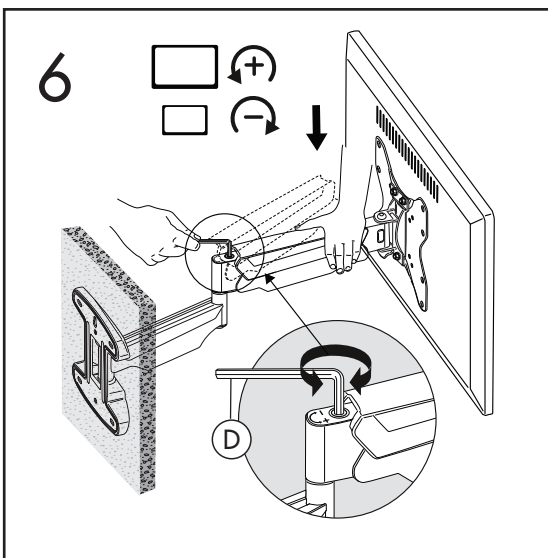
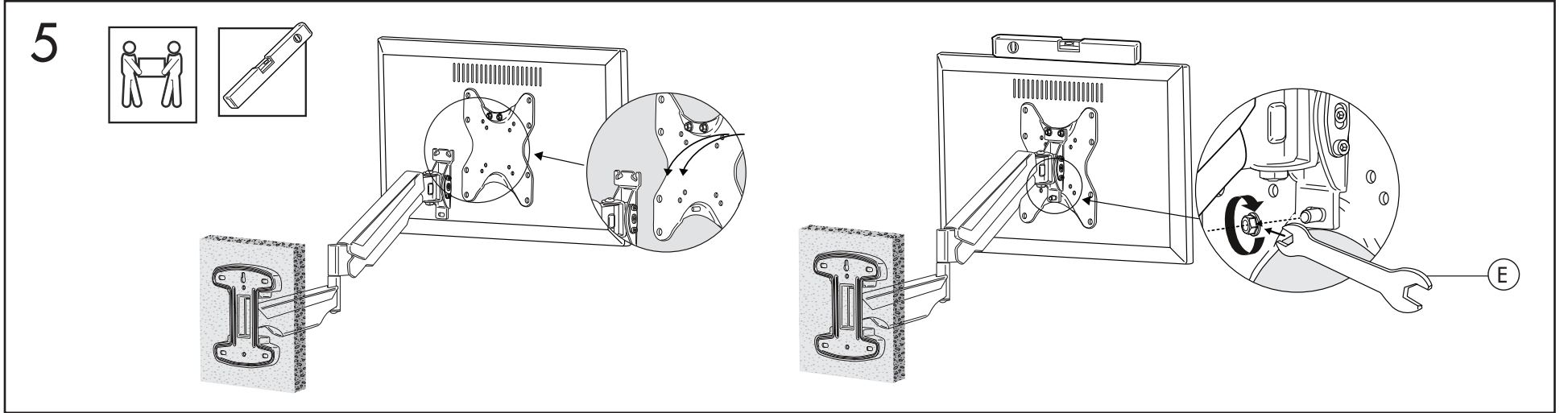
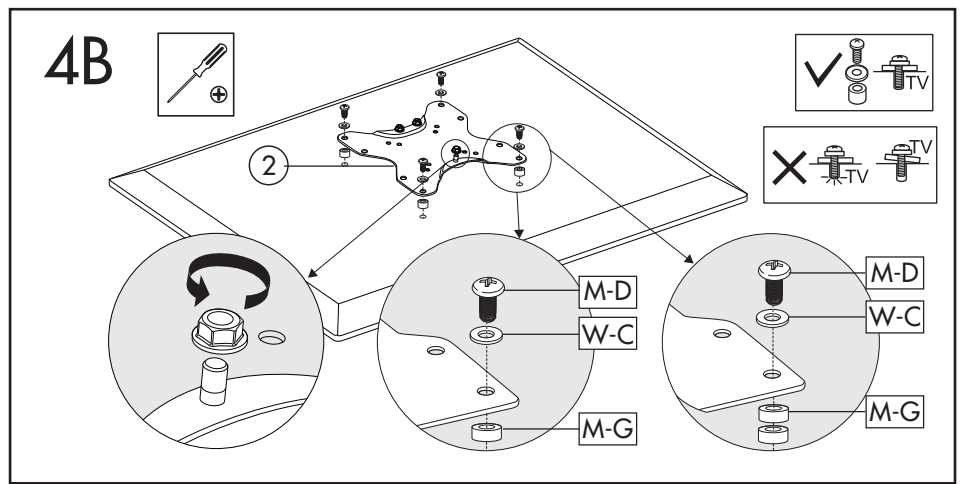
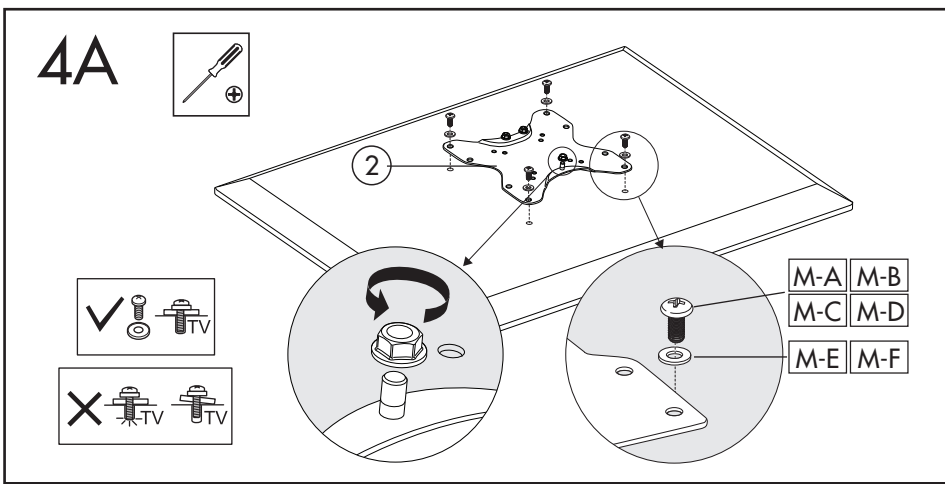


Enkele monitorarm muurbeugel
 Enkel bildskärmsarm för väggmontering
 Ramię pojedyncze na monitor - mocowane do ściany
 Настенное крепление для кронштейна
 Soporte de parede para monitor

Single Arm Wall Mount
 Bras porte écran simple mural
 Soporte de pared para monitor
 Einzel-Monitorarm zur Wandbefestigung
 Supporto da muro a braccio singolo





General Precautions:

- Read and follow all instructions and warnings before use.
- This product contains small items that could be a choking hazard if swallowed. Keep away from children.
- This product is designed to be installed on wood stud, solid concrete or brick walls.
- Make sure the supporting surface can support the combined weight of the mount and the screen.
- Never exceed the maximum load capacity of 66 lbs. (30 kg.) per arm.
- Check joint parts every two month to make sure the screws have not loosened.
- This product is intended for indoor use only.

Warranty: 3 Year Limited

Algemene voorzorgsmaatregelen:

- Lees vóór gebruik alle instructies en waarschuwingen en houd u hieraan.
- Dit product bevat kleine voorwerpen die bij inslikken mogelijk tot verstikking kunnen leiden. Buiten bereik van kinderen houden.
- Dit product is ontworpen voor montage op houten staanders, beton of bakstenen muren.
- Zorg ervoor dat het ondersteunende oppervlak stevig genoeg is om het gecombineerde gewicht van het montagesysteem en de monitor te ondersteunen.
- Overschrijd in geen geval de maximale belastingscapaciteit van 30 kg per arm.
- Controleer de verbindingstukken elke twee maanden om u ervan te verzekeren dat de schroeven niet losser beginnen te raken.
- Dit product is uitsluitend bedoeld voor gebruik binnenshuis.

Garantie: 3 jaar beperkte garantie

Précautions d'ordre général :

- Lire et suivre tous les avertissements et instructions avant d'utiliser l'appareil.
- Ce produit contient des pièces de petite taille qui risquent de provoquer un étouffement en cas d'ingestion. Tenir hors de portée des enfants.
- Ce produit est conçu pour être installé sur des montants en bois, du béton plein ou des murs en brique.
- Assurez-vous que la surface d'appui peut supporter le poids combiné de l'élément de montage et de l'écran.
- Ne jamais dépasser la capacité de charge maximum qui est de 66 livres. (30 kg.) par bras.
- Vérifiez les pièces d'assemblage tous les deux mois afin de vous assurer que les vis ne se sont pas desserrées.
- Ce produit est prévu pour une utilisation à l'intérieur uniquement.

Garantie : Limitée de 3 ans

Allmänna försiktighetsåtgärder:

- Läs och följ alla instruktioner och varningar innan bruk.
- Denna produkt innehåller små delar som kan utgöra kvävningrisk om de sväljs. Förvaras utom räckhåll för barn.
- Denna produkt är för användning på väggar som har träreglar, eller är av fast betong eller tegel.
- Se till att stödytan kan stödja den kombinerade vikten av fästet och skärmen.
- Överskrid aldrig den maximala lasten på 30 kg per arm.
- Kontrollera ledernas delar varannan månad för att försäkra att skruvarna inte har lösgjorts.
- Denna produkt är avsedd endast för inomhusbruk.

Garanti: 3 års begränsad

Precauciones generales:

- Lea y siga todas las instrucciones y advertencias antes de utilizarlo.
- Este producto contiene pequeños elementos que podrían producir asfixia si se tragan. Manténgalo fuera del alcance de los niños.
- Este producto está diseñado para instalarse en vigas de madera, hormigón sólido o paredes de ladrillo.
- Asegúrese de que la superficie de soporte pueda aguantar el peso combinado del montaje y de la pantalla.
- No supere nunca la capacidad de carga máxima de 66 lbs. (30 kg.) por brazo.
- Compruebe las piezas de unión cada dos meses para garantizar que los tornillos no se hayan aflojado.
- Este producto está diseñado solo para uso en interiores.

Garantía: Limitada de 3 años

Ogólne środki ostrożności:

- Przed użyciem przeczytaj wszystkie instrukcje i ostrzeżenia i przestrzegaj ich.
- Produkt ten zawiera małe przedmioty, które w przypadku połknięcia mogą grozić zadławieniem. Przechowywać poza zasięgiem dzieci.
- Produkt jest przeznaczony do montażu na ścianach betonowych, ceglanych lub na ścianach szkieletowych drewnianych.
- Upewnij się, że powierzchnia podtrzymująca wytrzyma łączną masę uchwyty i ekranu.
- Nigdy nie wolno przekraczać maksymalnego obciążenia wynoszącego 66 funtów (30 kg) na ramie.
- Co dwa miesiące sprawdzaj łączone części, by upewnić się, że śruby nie są obluźnione.
- Produkt jest przeznaczony wyłącznie do użytku wewnątrz pomieszczeń.

Gwarancja: trzyletnia ograniczona

Allgemeine Vorsichtsmaßnahmen:

- Lesen Sie vor dem Gebrauch sämtliche Anweisungen und Warnhinweise, und beachten Sie diese.
- Dieses Produkt beinhaltet Kleinteile, die im Falle eines Verschluckens zum Ersticken führen können. Halten Sie sie von Kindern fern.
- Dieses Produkt wurde für die Installation an Holzleichtbau-, Massivbeton- oder Ziegelwänden konstruiert.
- Stellen Sie sicher, dass die Auflagefläche das Gesamtgewicht der Monitorhalterung und des Monitors tragen kann.
- Überschreiten Sie nie die maximale Belastungskapazität von 66 Pfund (30 kg) pro Arm.
- Überprüfen Sie die Gelenkteile alle zwei Monate auf Schrauben, die sich gelöst haben könnten.
- Dieses Produkt ist nur für den Gebrauch in geschlossenen Räumen vorgesehen.

Garantie: 3 Jahre

Общие меры предосторожности.

- Перед использованием внимательно ознакомьтесь со всеми инструкциями и предупреждениями.
- Данное изделие содержит небольшие детали, которые, в случае их проглатывания, могут создать опасность закупоривания дыхательных путей. Храните его в месте, недоступном для детей.
- Данный продукт необходимо устанавливать на деревянный каркас, прочное основание или кирпичную стену.
- Убедитесь, что поверхность, к которой крепится кронштейн, способна выдержать объединенный вес кронштейна и экрана.
- Категорически запрещается превышать максимальную нагрузку, составляющую 66 фунтов (30 кг) на рычаг.
- Каждые два месяца выполнять проверку соединений на предмет ослабления затяжки винтов.
- Данное изделие предназначено только для использования в помещениях.

Гарантия: ограниченная, на 3 года

Precauzioni generali:

- Prima dell'utilizzo, leggere e seguire tutte le istruzioni e tutte le avvertenze.
- Questo prodotto contiene piccole parti la cui ingestione può provocare soffocamento. Tenere lontano dalla portata dei bambini.
- Questo prodotto è progettato per essere installato su pareti con montanti in legno, in calcestruzzo pieno o mattoni.
- Verificare che la superficie di montaggio possa sostenere il peso combinato del supporto e degli schermi.
- Non superare la capacità di carico massima di 30 kg (66 lb) per braccio.
- Ogni due mesi controllare le parti di snodo per verificare che le viti non si siano allentate.
- Questo prodotto è concepito per l'uso solo in locali chiusi.

Garanzia: limitata di 3 anni

Precações gerais:

- Leia e siga todas as instruções e avisos antes da utilização.
- Este produto contém itens pequenos que podem provocar asfixia, se ingeridos. Mantenha-o afastado das crianças.
- Este produto foi projetado para ser instalado em paredes de madeira, betão ou tijolos.
- Certifique-se de que a superfície de apoio pode suportar o peso combinado do suporte e do ecrã.
- Nunca ultrapasse a capacidade de carga máxima de 66 lbs (30 kg) por braço.
- Verifique as peças de união a cada dois meses para se certificar de que os parafusos não estão soltos.
- Este produto destina-se apenas a utilização no interior.

Garantia: Limitada de 3 anos

Fellowes
Brands

1789 Norwood Avenue, Itasca, Illinois 60143 • 1-800-955-0959 • www.fellowes.com