



# PREDATOR CESTUS 510 PMW810



Quick Start Guide / Guide de démarrage rapide  
Kurzanleitung / Guide de démarrage rapide  
Skrócona instrukcja obsługi / Snabbstartsguide  
Hurtigstartguide / Pikakäynnistysopas  
Hurtig start-guide / Руководство пользователя  
快速入門指南 / คู่มือเริ่มใช้งานอย่างย่อ

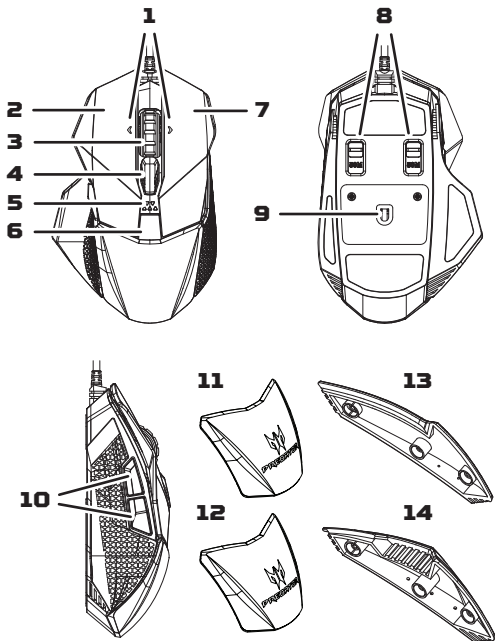
*acer*

# Характеристики

- Тип разъема: USB
- Длина кабеля: Ø3,2, 1800 мм
- Размеры (Д x Ш x В): 123,18 x 79,96 x 41,05 мм
- Вес: 153,5 ±10 г
- Макс. DPI: 16000
- Программируемые кнопки: 8
- Тип датчика: оптический

## Особенности устройства

1. Горизонтальная прокрутка
2. Левая кнопка
3. Колесико прокрутки
4. Настройки DPI:  
400/1600/3600/  
7200/16000
5. Индикатор DPI
6. Грузики (5 г + 5 г)
7. Правая кнопка
8. Двойные переключатели  
Отгон (50 млн нажатий +  
20 млн нажатий)
9. Оптический датчик
10. Боковые кнопки
11. Стандартная верхняя  
крышка
12. Высокая верхняя крышка
13. Узкая правая боковая  
панель
14. Широкая правая боковая  
панель



## Комплект поставки

- Игровая мышь x 1
- Стандартная верхняя крышка x 1
- Высокая верхняя крышка x 1
- Узкая правая боковая панель x 1
- Широкая правая боковая панель x 1
- Грузики (5 г + 5 г)
- Чехол x 1
- Стикеры с логотипом Predator x 2
- Руководство пользователя x 1

## Совместимость

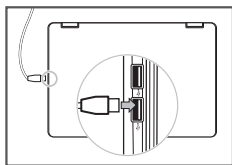
- Microsoft® Windows® 10, Windows® 8.1, Windows® 8, Windows® 7
- Разъем USB
- Подключение к Интернету для загрузки дополнительного ПО

## Правила и условия монтажа

Данное устройство не требует какого-либо специального монтажа.

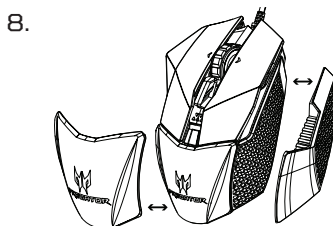
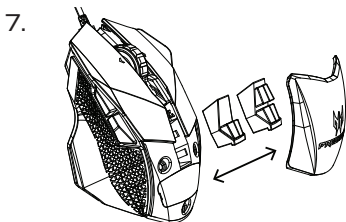
## Подключение и установка

1. Извлеките устройство из упаковки.
2. Убедитесь в отсутствии видимых повреждений корпуса, которые могли возникнуть при транспортировке. Если устройство повреждено или не функционирует – обратитесь к продавцу.
3. Подключите USB-кабель к ПК.



4. Система автоматически обнаружит устройство.
5. Режимы подсветки можно будет регулировать после завершения установки.

6. Загрузить программное обеспечение можно с веб-сайта <http://go.acer.com/quartermaster>



## Правила и условия безопасной эксплуатации

- Не разбирайте устройство и не пользуйтесь им при ненормальных условиях.
- Не погружайте устройство в воду.
- Если RGB-подсветка не загорается, то извлеките и снова вставьте штекер в разъем USB.
- В случае неработоспособности устройства или при возникновении чрезмерного нагрева извлеките и снова вставьте штекер в разъем USB.
- Если проблемы сохраняются после попытки их устранить, то обратитесь за помощью к продавцу или в авторизованный сервисный центр.

## Предупреждение

- Периодически разминайте пальцы рук и запястья.
- Делайте перерывы в работе.
- Не напрягайте предплечья, держите запястья расслабленными.

## При обнаружении неисправности

При обнаружении неисправности, не пытайтесь самостоятельно починить устройство. Отключите его от питания и обратитесь к квалифицированному специалисту по техническому обслуживанию.

## Условия эксплуатации, хранения и транспортировки

### Температура:

- Эксплуатация: -10 °C - 50 °C
- Хранение и транспортировка: -20 °C - 60 °C

### Влажность (без образования конденсата):

- Эксплуатация: 10% - 90%
- Хранение и транспортировка: 10% - 95%

## Условия утилизации


Не выбрасывайте это электронное устройство в мусор. Сдайте отслужившее устройство на переработку, чтобы свести к минимуму загрязнение окружающей среды.

## Изготовитель

Acer Inc.

8F, 88, Sec. 1, Xintai 5th Rd. Xizhi, New Taipei City 221, Taiwan  
Тайвань, 221, Нью Тайбэй Сити, Сичжи, 5-я улица Синтай, сек. 1,  
д.88, 8 этаж

Дата изготовления указана на этикетке устройства

Product Name / Название продукта / 產品名稱 / 产品名称:  
Gaming Mouse / Игровая мышь / 電競滑鼠 / 游戏鼠标  
Model No. / Номер модели / 型號: PMW810  
Rated / Номинальный ток / 額定功率 / 额定功率: 5V  200mA  
Made in China / Сделано в Китае / 中國製造 / 中国制造  
[www.acer.com/predator](http://www.acer.com/predator)

EAC



Recyclable Paper