

Наружная диапазонная ТВ антенна BAS-1128 АВРОРА

ПАСПОРТ

○ BAS-1128-DX

○ BAS-1128-USB

Благодарим Вас за выбор наружной панельной ТВ антенны BAS-1128 Аврора! Вы держите в руках современную наружную антенну, которая обеспечит качественный приём аналогового и цифрового телевидения DVB-T2 на ДМВ-каналах совместно с современным телевизором или цифровым приемником (тюнером).

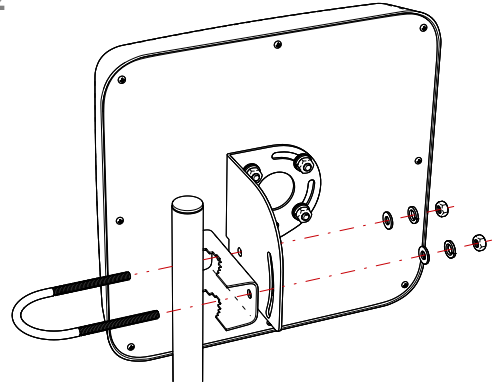
Информацию о частотах и каналах вещания цифрового телевидения Вы можете уточнить на сайте РТРС: <http://rtrs.ru/dtv/> или в своей телевещательной компании.

Вы можете установить антенну на любую мачту диаметром до 50мм или стеновой кронштейн с минимальной длиной 250мм. Антенна подключается к телевизору через кабель RG-6/U с помощью F-разъема с одной стороны и разъема CAT-Ш с другой. Кабель, с установленным F-разъемом и инжектором питания, подключенным к блоку питания идет в комплекте поставки.

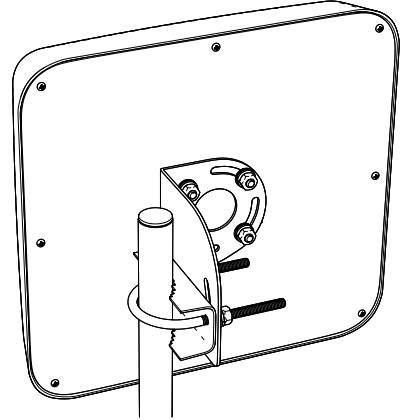
Характеристики антенны:

Диапазон рабочих частот, МГц	470..862
Коэффициент усиления, макс., дБи	42
Поляризация электромагнитной волны	горизонтальная
Волновое сопротивление, Ом	75
Напряжение питания антенны, В	
BAS-1128-DX / BAS-1128-USB	5
Входное напряжение блока питания, В	
BAS-1128-DX / BAS-1128-USB	110..230 (50/60Гц) / —
Длина коаксиального кабеля RG-6U, м.	5
Габариты антенны в сборе, мм	275 x 245 x 86
Масса антенны (без крепежа/с крепежом), не более, кг	1,2 / 1,8

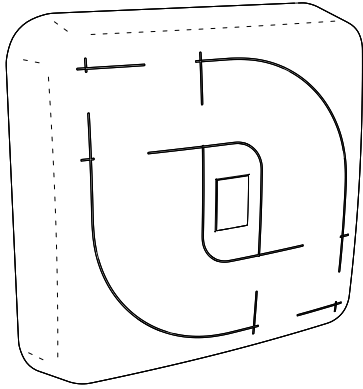
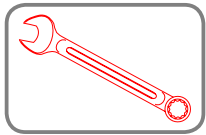
Шаг 2



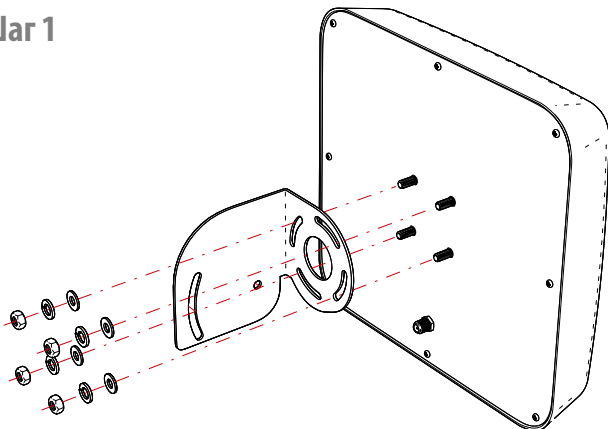
Шаг 3



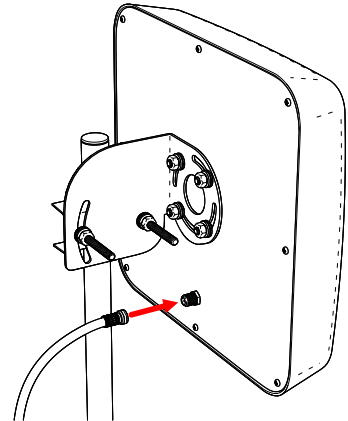
Старт



Шаг 1

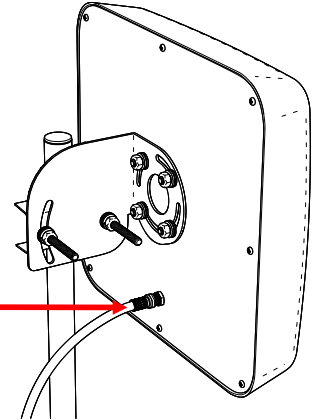


Шаг 4



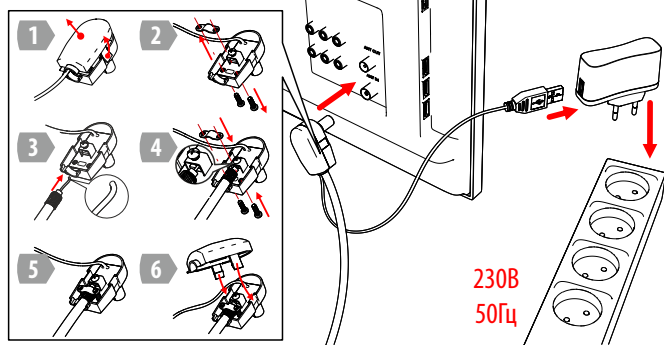
Шаг 5

Изолируйте разъем ПВХ изолянтной и герметиком

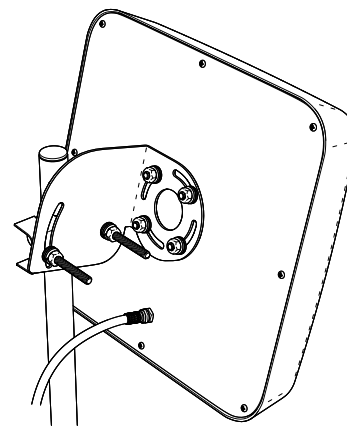


Шаг 6(a)

BAS-1128-DX

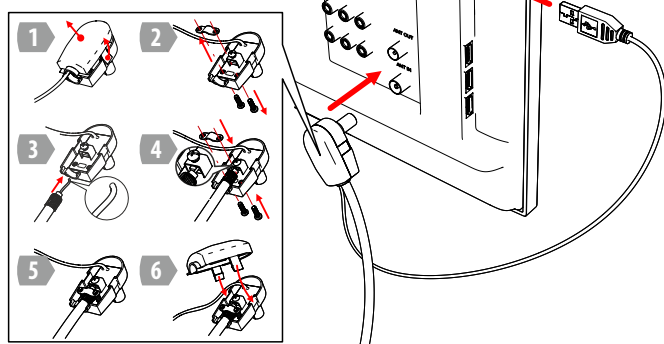


Готово!



Шаг 6(б)

BAS-1128-USB



Комплект поставки:

Антенна панельная BAS-1128 Аврора, шт.	1
Кабель RG-6/U с блоком питания и USB-инжектором (для BAS-1128-DX), шт.	1
Кабель RG-6/U с разъемами и USB-инжектором (для BAS-1128-USB), шт.	1
Комплект крепежа, шт.	1
Скоба Г-образная, шт.	1
Хомут U-образный, шт.	1
Упаковка, шт.	1
Паспорт, шт.	1

Для безопасного пользования антенной необходимо снабдить ее защитным заземлением. Заземление подключается к винту находящемуся на узле крепления антенны к мачте.

При установке антенны на крыше или стене здания, окне или балконе необходимо соблюдать правила техники безопасности при производстве высотных работ.

Антенна может эксплуатироваться в интервале температур от -60°C до +45°C и предельном значении относительной влажности воздуха 100% при температуре 25°C. Транспортировка и хранение должны осуществляться при температурах от -60°C до +45°C и предельном значении относительной влажности воздуха 100% при температуре 25°C при условии защиты от солнечного излучения и атмосферных осадков.

Срок службы изделия – 3 года. Изделие не содержит вредных веществ (материалов) и может быть утилизировано как бытовые отходы любым способом, кроме сжигания в непригодных условиях.

Наружная антенна BAS-1128 Аврора соответствует ТУ 657730-002-13760586-2016 и признана годной для эксплуатации. Изготовитель гарантирует соответствие антенны требованиям ТУ 657730-002-13760586-2016 при соблюдении потребителем условий эксплуатации, хранения и транспортировки.

Гарантийный срок эксплуатации 12 месяцев со дня продажи через розничную торговую сеть. При отсутствии отметки торговой организации, гарантийный срок исчисляется с даты изготовления изделия. Месяц и год изготовления изделия указаны в гарантийном талоне. В случае приобретения изделия дистанционным методом, гарантийный срок исчисляется с даты получения посылки на почте, от курьера или в транспортной компании. Гарантийный ремонт осуществляет предприятие-изготовитель.

Не принимаются претензии по изделиям, имеющим механические повреждения, отличные от естественных следов эксплуатации.

Изготовитель не может гарантировать качественный прием ТВ программ в местах недостаточного покрытия ТВ-сигналом и неверной установки и/или настройки антенны. Отсутствие приема в таких случаях не является основанием для признания антенны неисправной.

Замечания по работе изделия, пожелания или предложения следует направлять по адресу:

410052, Россия, Саратов, а/я 500,
Тел./факс: 8 (800) 775-07-94 (Пн-Пт, 08:00-17:00 по московскому времени)
E-mail: help@remo-zavod.ru
www.remo-zavod.ru

Наименование и адрес местонахождения изготовителя:

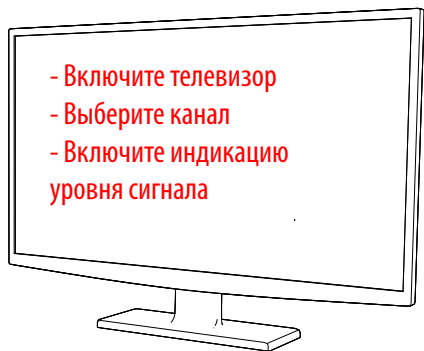
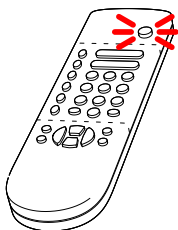
ООО «РЭМО-Технологии»
410033, Россия, г. Саратов, пр. 50 лет Октября 101, литер ПЗ, офис 222

Примечания:

В связи с постоянным совершенствованием конструкции и технологии производства в вашей антенне могут быть изменения, не отмеченные в настоящем паспорте и не ухудшающие её параметры и характеристики.

Шаг 7

- Включите телевизор
- Выберите канал
- Включите индикацию уровня сигнала



Шаг 8

Настройтесь на максимум сигнала

