

ГАРАНТИЙНЫЙ ТАЛОН

Уважаемый покупатель! Благодарим вас за покупку. В случае, если наше изделие будет нуждаться в гарантийном обслуживании, просим обратиться в наш сервисный центр по адресу, указанному на упаковке.

ГАРАНТИЯ. На основании этой потребительской гарантии производитель гарантирует отсутствие в изделии дефектов производственного характера и дефектов составляющих его компонентов сроком на 5 лет, начиная со дня продажи. Если в течение этого гарантийного срока в изделии обнаружатся дефекты в материалах, наш сервисный центр бесплатно отремонтирует изделие, заменив его дефектные части, или заменит неисправное изделие на приведенных ниже условиях. **Гарантия не распространяется на естественный износ.**

ГАРАНТИЙНЫЕ УСЛОВИЯ.

1. При претензиях по гарантии изделие следует вернуть в ООО «ТД Технотрейд». Расходы на транспортировку производится за счет владельца, а на возврат – за счет «ТД Технотрейд».

2. Настоящая гарантия действительна только при предъявлении с дефектным изделием правильно заполненного гарантийного талона с предоставленной датой продажи и печатью продавца.

3. Гарантия не действует:

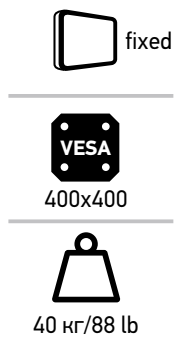
- если изделие использовалось или устанавливалось с отступлениями от инструкции по сборке и эксплуатации;
- если в ремонте или модификации изделия участвовали иные фирмы, кроме «ТД Технотрейд»;
- если недостаток возник вследствие чрезвычайных обстоятельств, как то: пожар, наводнение, удар молнии, деформирующая чистка, чрезмерно высокие температуры, растворители, кислоты, неправильное применение либо небрежное отношение.

Компания «ТД Технотрейд» не несет никакой материальной ответственности за ущерб, причиненный вследствие использования изделия ненадлежащим образом.

СВЕДЕНИЯ О ПОКУПКЕ

Изделие _____
 Упаковщик _____
 Дата продажи _____
 Фирма-продавец _____
 Подпись продавца _____ Печать продавца _____

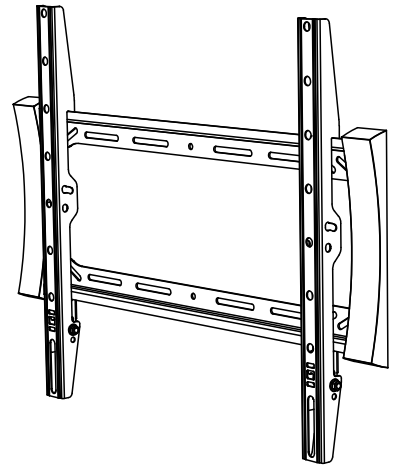
ИК.01.55.5570



ИК.01.55.5570



Фиксированный кронштейн для ЖК-телевизоров



Инструкция по установке и эксплуатации

Инструменты / Tools

Комплектация / Parts and Hardware

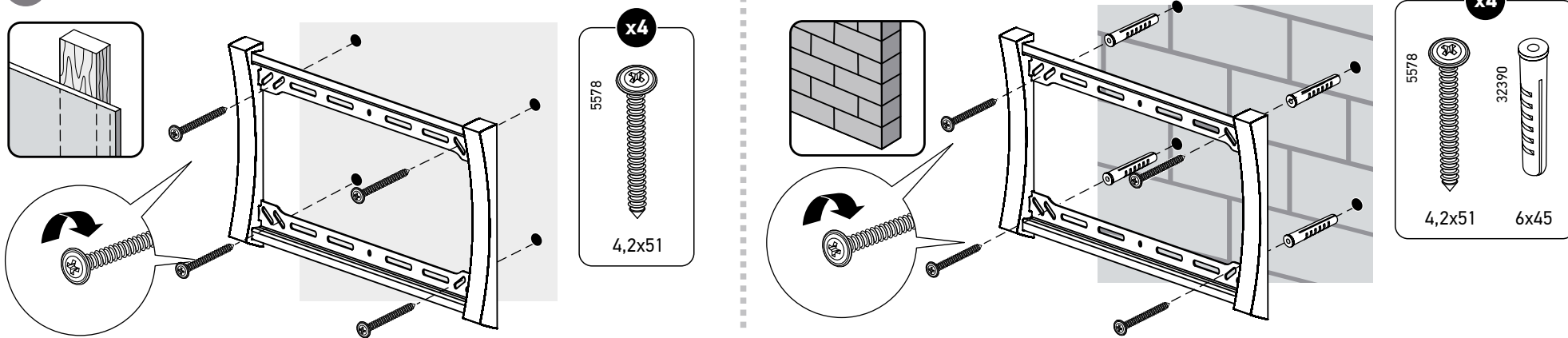
1

2 Крепление к стене / Attach wall plate

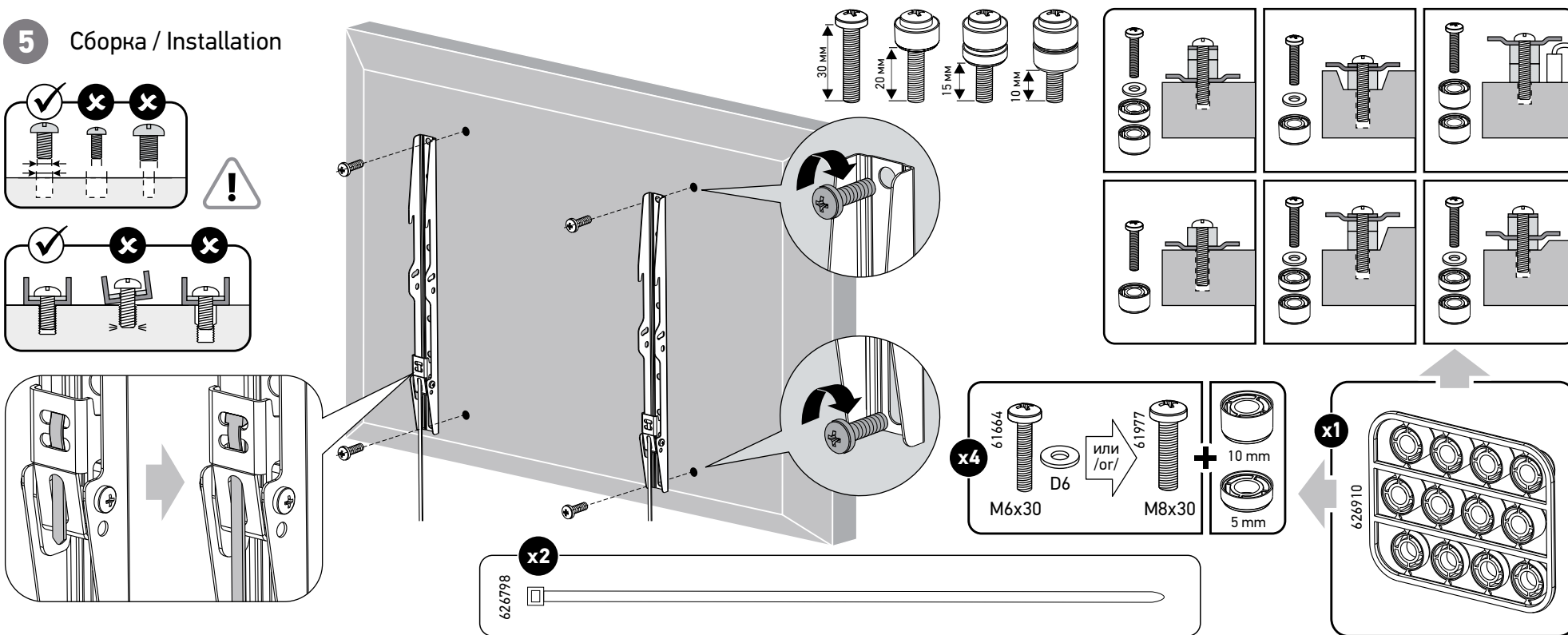
Производитель оставляет за собой право вносить конструктивные изменения, не оказывающие влияние на основные свойства изделия.

3

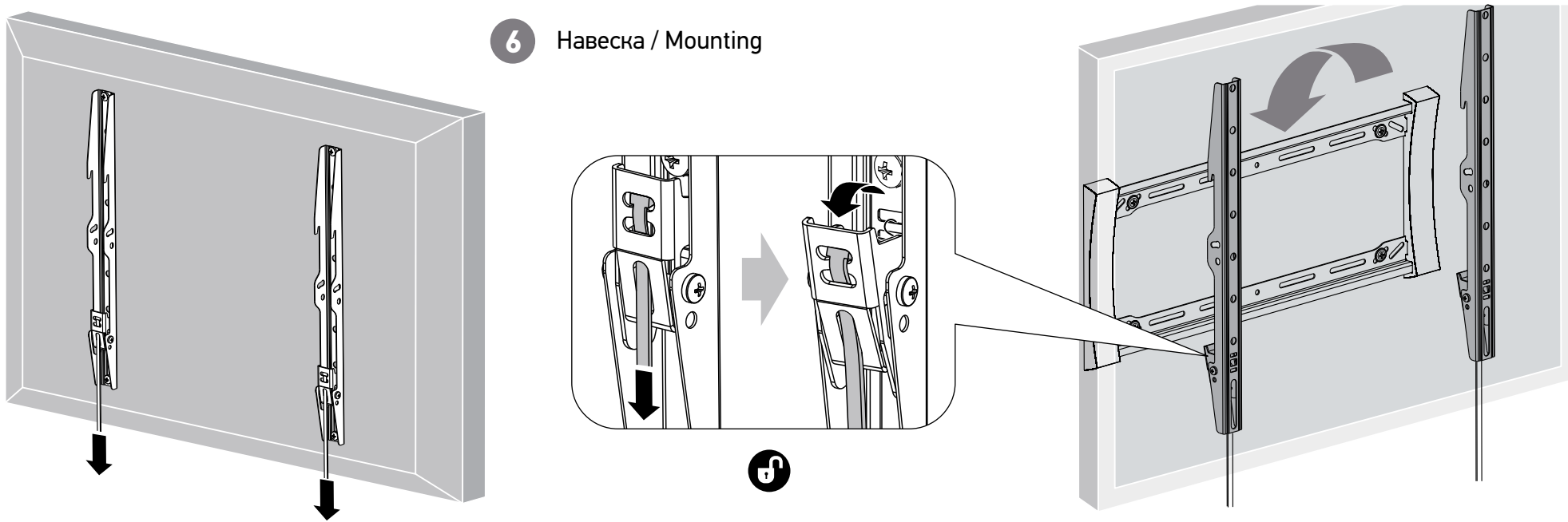
4 Крепление к стене / Attach wall plate



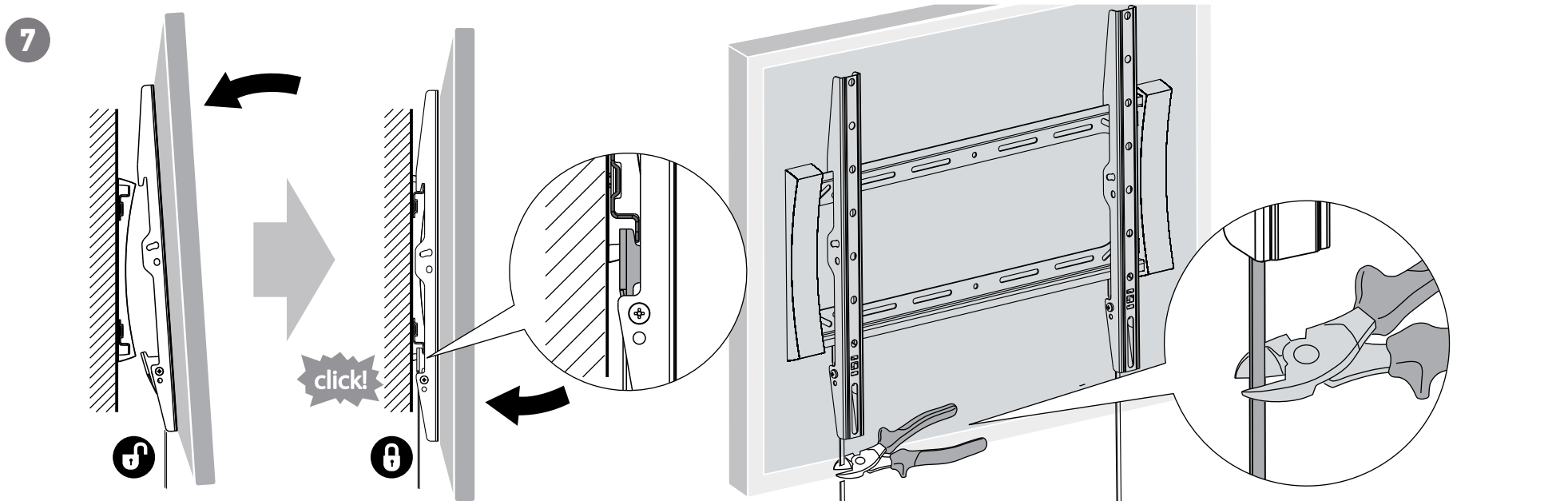
5 Сборка / Installation



6 Навеска / Mounting



7



Уважаемые Партнеры!

Сообщаем Вам, что указанные ниже инструкции по установке и эксплуатации кронштейнов соответствуют следующему номенклатурному ряду:

ИК.03.37.3753	Skadi S-4223 B
	Skadi S-4223 W
	Skadi S-4223 S
ИК.03.37.3754	Skadi S-4224 B
	Skadi S-4224 W
	Skadi S-4224 S
ИК.01.40.4070	Skadi S-4230 B
ИК.02.40.4071	Skadi S-4231 B
ИК.02.55.5570	Skadi S-5530 B
ИК.02.55.5571	Skadi S-5531 B
ИК.03.63.6323	Skadi S-6523B
ИК.03.63.6324	Skadi S-6524B

Руководитель обособленного подразделения



С.А. Евдокимов