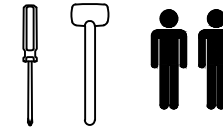


Схема сборки Стола компьютерного CD 1213(L)



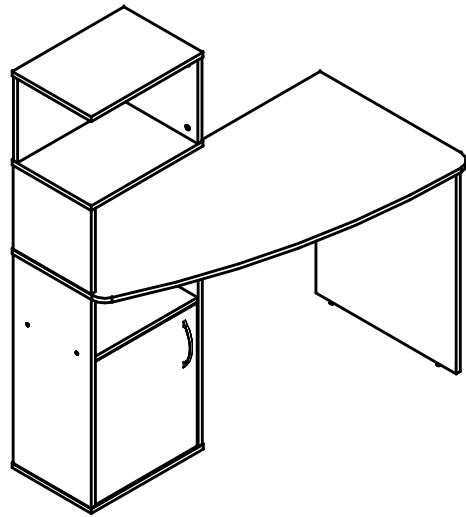
EAC

Комплектация деталей:

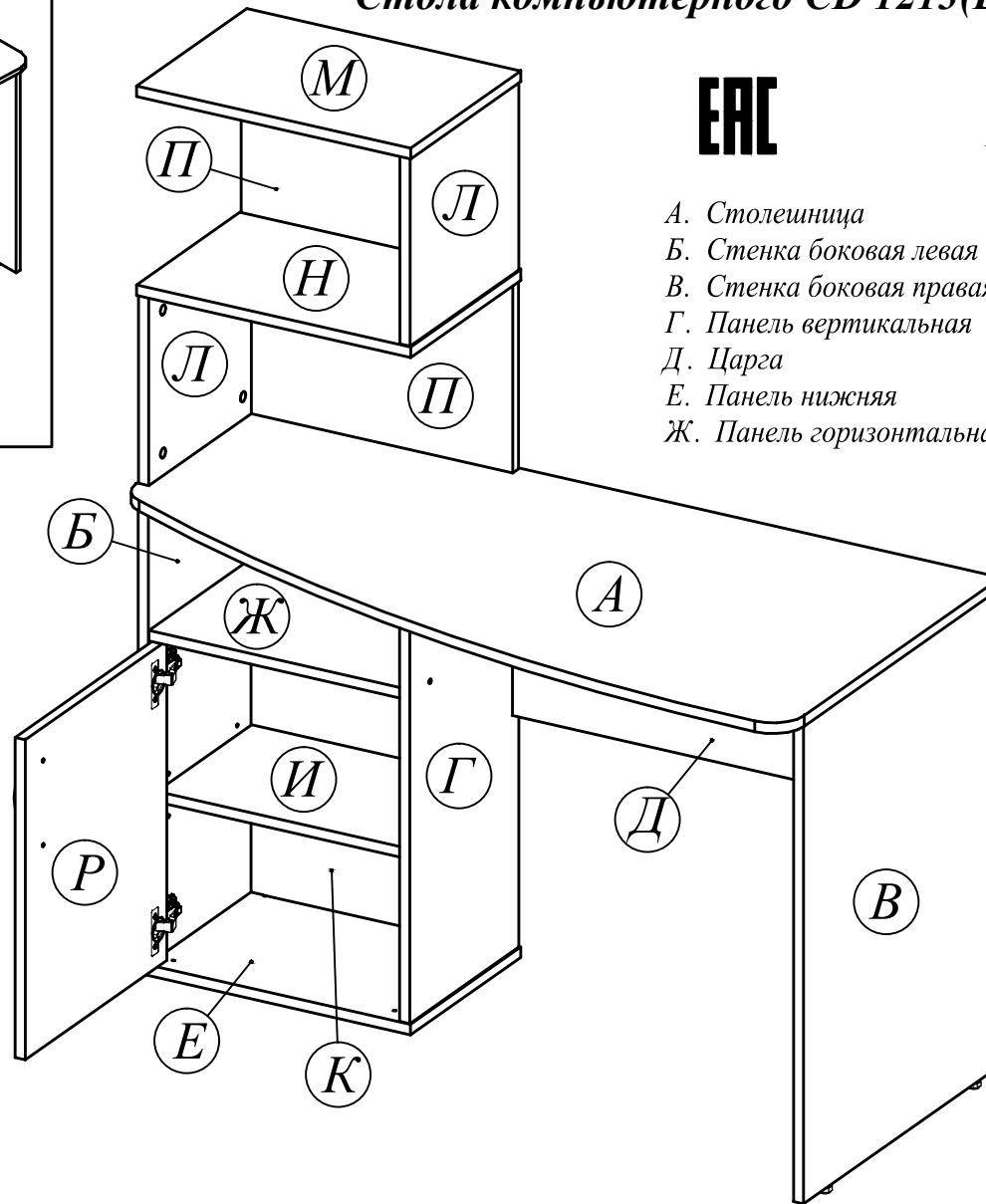
А. Столешница	1шт	И. Полка	1шт
Б. Стенка боковая левая	1шт	К. Стенка задняя	1шт
В. Стенка боковая правая	1шт	Л. Панель боковая верхняя	2шт
Г. Панель вертикальная	1шт	М. Панель верхняя	1шт
Д. Царга	1шт	Н. Полка верхняя	1шт
Е. Панель нижняя	1шт	П. Стенка задняя верхняя	2шт
Ж. Панель горизонтальная	1шт	Р. Дверь	1шт

Комплектация фурнитуры:

1		36 шт.	2		2 шт.
3		18 шт.	4		2 шт.
5		22 шт.	6		22 шт.
7		12 шт.	8		1 шт.
9		6 шт.	10		6 шт.
11		2 шт.	12		2 шт.
13		4 шт.	14		8 шт.
15		1 шт.	16		2 шт.
17		4 шт.	18		4 шт.
19		2 шт.	20		8 шт.



Габариты:
1200 x 600 x 1350 мм

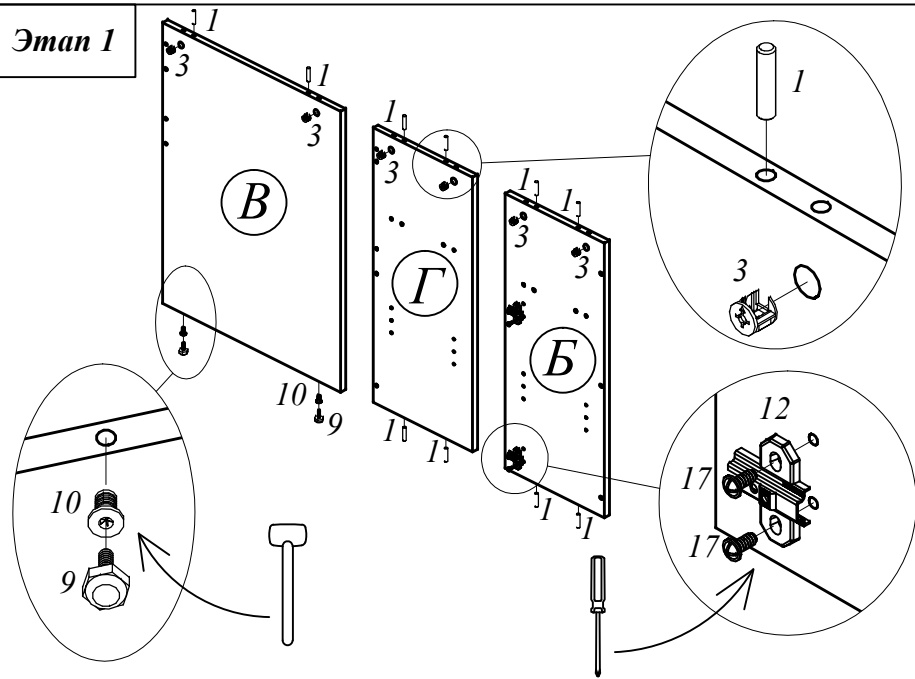


ВНИМАНИЕ!!!
Предприятие-изготовитель оставляет за собой право вносить изменения в конструкцию и применять фурнитуру, отличающуюся от указанной в схеме сборки, но не ведущие к ухудшению качества и кардинальному изменению внешнего вида изделия.

13		4 шт.	14		8 шт.	15		1 шт.	16		2 шт.	17		4 шт.	18		4 шт.	19		2 шт.	20		8 шт.
----	--	-------	----	--	-------	----	--	-------	----	--	-------	----	--	-------	----	--	-------	----	--	-------	----	--	-------

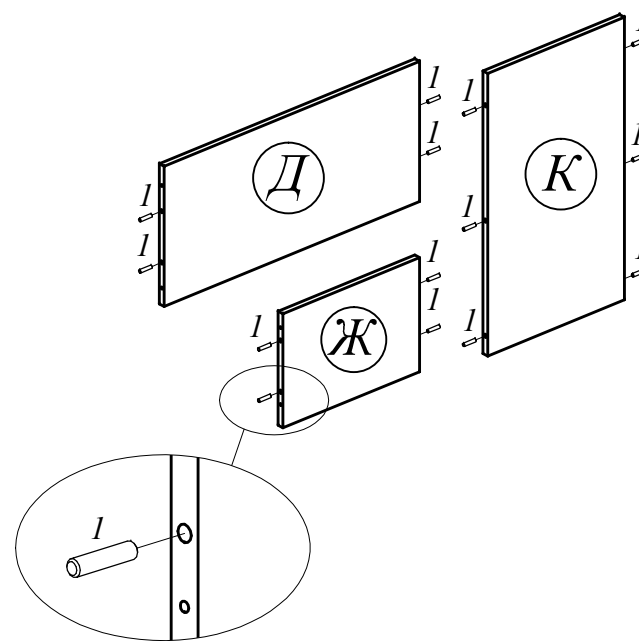
Схема сборки стола компьютерного CD 1213(L)

Этап 1



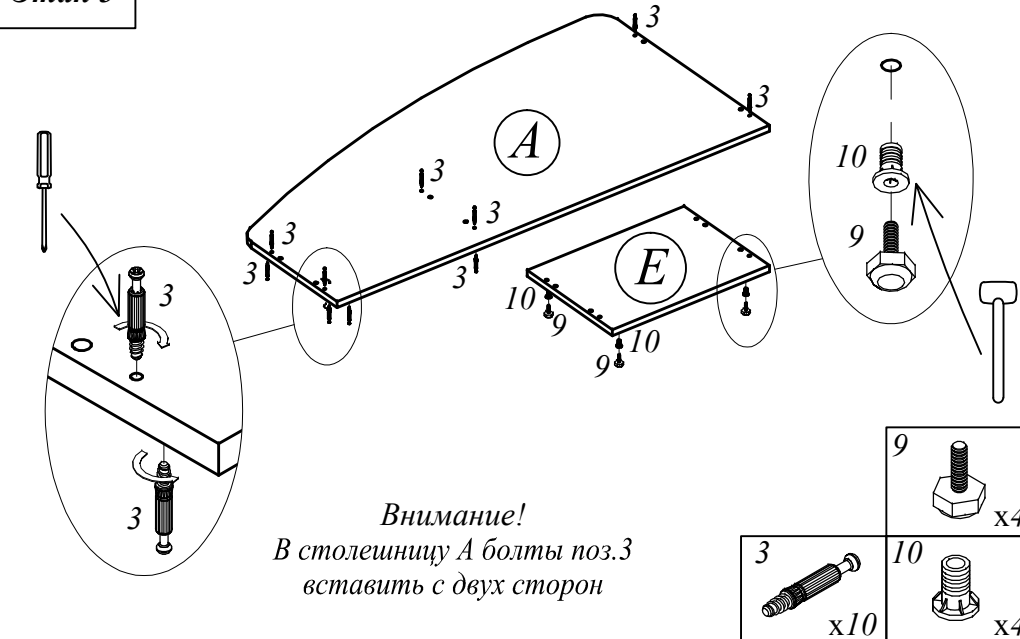
- 1 x10
- 3 x6
- 9 x2
- 10 x2
- 12 x2
- 17 x4

Этап 2



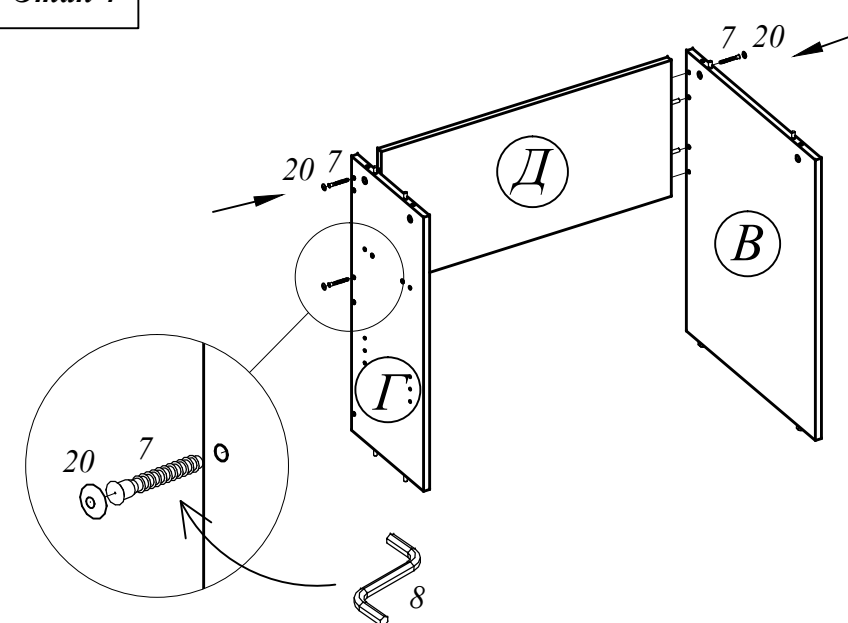
- 1 x14

Этап 3



- 3 x10
- 9 x4
- 10 x4

Этап 4



- 7 x4
- 8 x1
- 20 x4

Схема сборки стола компьютерного CD 1213(L)

Этап 5

Этап 6

7 x4	6 x6
8 x1	8 x1
20 x4	7 x4

Этап 7

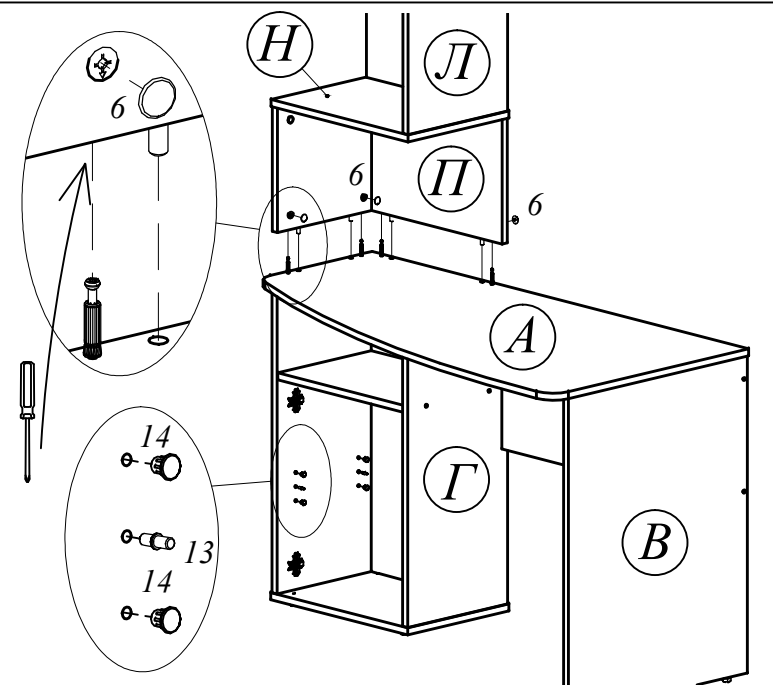
Этап 8

Л(2шт.)

1 x12	2 x2
3 x8	5 x16

Внимание!
В полку верхнюю Н болты поз.3 вставить с двух сторон

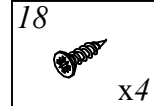
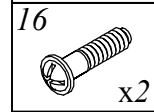
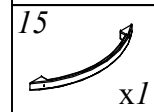
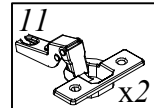
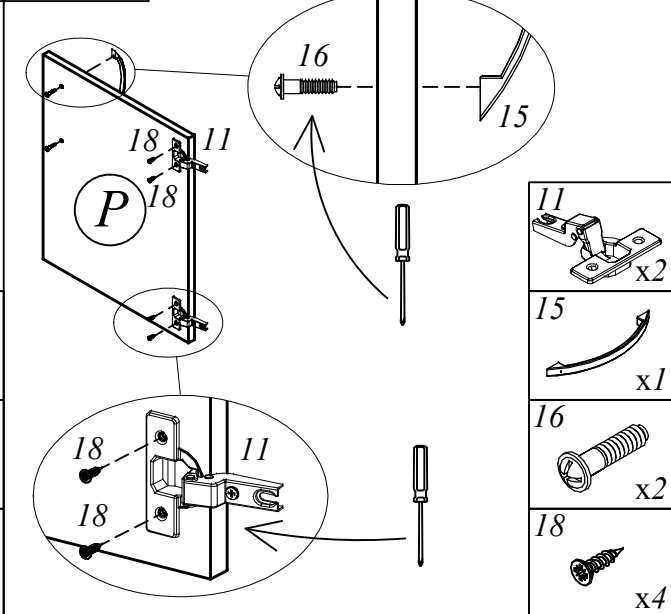
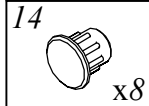
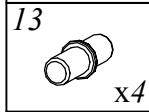
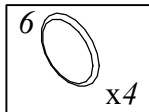
Схема сборки стола компьютерного CD 1213(L)



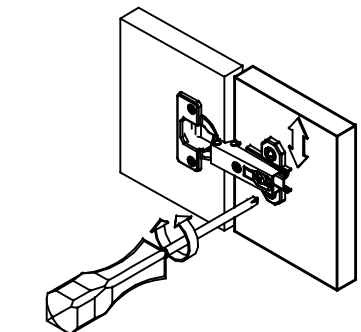
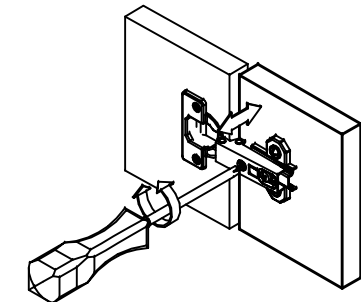
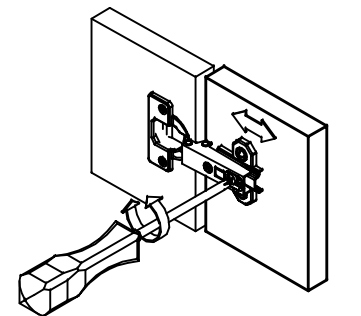
Этап 9



Этап 10



Регулировка двери



Этап 11



Этап 12

