


INTERSTEP



**Руководство
пользователя**

SBH-410

Комплектация



наушники
SBH 410



Руководство пользователя



AUX кабель



microUSB кабель

Информация по технике безопасности

Внимательно прочтите инструкцию и следуйте ее указаниям. Устройство не является водонепроницаемым. Не подвергайте устройство и дополнительные принадлежности воздействию воды или влаги. Если в устройство попала вода, немедленно прекратите использование и выключите устройство, чтобы избежать угрозы повреждения устройства или получения электрического удара.

Не подвергайте устройство воздействию прямых солнечных лучей или других источников тепла. Не храните устройство и дополнительные принадлежности вблизи источников тепла. Это может вызвать перегрев и привести к неисправности устройства.

Вскрытие и ремонт устройства должны осуществляться только в сервисном центре или производителем.

Отключайте устройство от розетки, если не собираетесь использовать его в течении длительного периода времени. Отключайте устройство от розетки во время грозы.

ВНИМАНИЕ:

при неправильном обращении батарея может служить источником повышенной опасности!

Bluetooth	Версия Дистанция Профили	Bluetooth 4.0 до 10 m HFP/HSP/A2DP/AVRCP
Аудио система	Звуковая мощность Частотный диапазон Чувствительность Сопротивление	30mW 20 Hz – 20 KHz S/N 105 dB 32 Ω
Способы воспроизведения	Режим работы Время проигрывания	bluetooth / AUX до 7 ч
Встроенный аккумулятор	Тип Разъем заряда Емкость	Li-Ion, 3.7 V microUSB, 5V/500mA 300 mAh
Габариты	Размеры Вес	182x175x72.5 mm 154 g

Характеристики

- стильный металлический корпус
- инновационное 3D крепление
- поворотная конструкция чашек
- с системой управления музыкой
- способы воспроизведения:
Bluetooth, AUX
- функция handsfree

Начало работы

Зарядка аккумулятора.

Устройство оснащено встроенным аккумулятором. Перед первым использованием устройства или после продолжительного периода, в течение которого аккумулятор не использовался, необходимо зарядить аккумулятор.

Подключите устройство к компьютеру или USB-переходнику с помощью кабеля USB в гнездо ⑤. Время полного заряда до 4 часов. Во время зарядки устройства световой индикатор горит красным цветом. По окончании зарядки световой индикатор гаснет.

Включение и выключение устройства.

Нажмите и удерживайте клавишу ① 2 секунды для включения и выключения устройства.

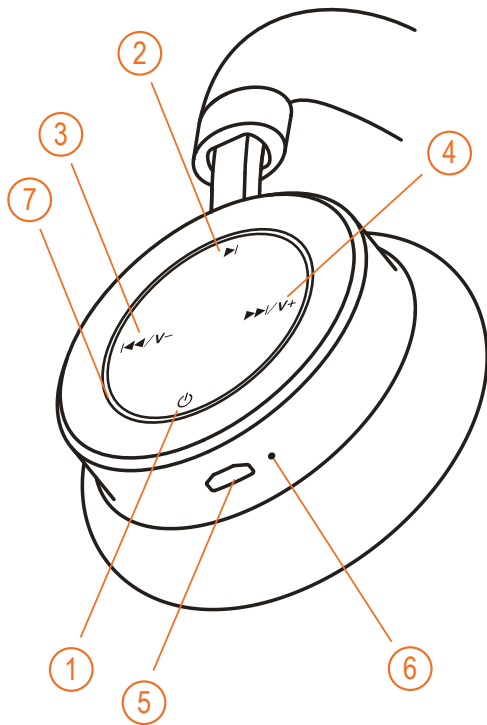
Работа с устройством.

Примечания при использовании Bluetooth

При беспроводном подключении поднесите одно устройство ближе к другому. В противном случае в работе устройства могут возникать сбои.

Убедитесь, что ваше устройство и другие устройства Bluetooth находятся в зоне максимального радиуса действия Bluetooth (10 м). Радиус действия может различаться в зависимости от условий использования устройства.

Убедитесь, что при беспроводном подключении между устройствами отсутствуют препятствия. Например стены или ограда. Если между устройствами есть препятствия, дальность действия может уменьшиться.



Сопряжение.

Перед тем как начать использовать наушники с устройством Bluetooth, необходимо установить сопряжение наушников с устройством Bluetooth вручную с помощью функции Bluetooth.

При выключенном питании наушников нажмите и удерживайте клавишу **1** в нажатом положении в течение 5 секунд или дольше, что бы перейти в режим сопряжения.

Режим сопряжения подтверждается интенсивным миганием светодиодного индикатора **7** попеременно синим и красным цветом.

Включите питание Bluetooth устройства, с которым Вы хотите выполнить сопряжение, выполните поиск беспроводных наушников SBH-410. Убедитесь в том, что сопряжение с устройством было выполнено успешно.

Сопряжение подтверждается, когда светодиодный индикатор **7** горит синим цветом постоянно. Вы услышите звуковой сигнал.

PIN-код для данной модели наушников установлен на заводе "0000". В зависимости от устройства, соединение между наушниками и Bluetooth устройством может устанавливаться автоматически после сопряжения.

При низком заряде батареи индикатор **7** будет мигать красным цветом.

Управление во время прослушивания музыки.

- ▶/|| Нажмите один раз клавишу ②: воспроизведение/пауза.
- ▶▶ Короткое нажатие клавиши ④ вверх: следующий трек.
- ◀◀ Короткое нажатие клавиши ③ вниз: предыдущий трек.
- + Длинное нажатие клавиши ④ вверх: повышение громкости.
- Длинное нажатие клавиши ③ вниз: понижение громкости.
- ☎ Для ответа на входящий звонок нажмите на клавишу ②
Для окончания разговора нажмите клавишу ② еще раз.
Дважды нажмите клавишу ② для вызова последнего набранного номера.

Проводное подключение AUX.

Вставьте провод AUX-AUX 3,5 мм в гнездо на левом наушнике и в Ваше устройство. При этом Bluetooth соединение автоматически отключается. При подключении AUX наушники включать не обязательно.

- ① Вкл./выкл.
- ② Воспроизведение / пауза / ответ на вызов
- ③ Предыдущий трек / понижение громкости
- ④ Следующий трек / повышение громкости
- ⑤ micro USB для зарядки
- ⑥ Встроенный микрофон
- ⑦ LED индикатор

Устранение неисправностей

Наушники не включаются, если аккумулятор полностью разряжен. Полностью зарядите аккумулятор перед включением наушников. При зарядке убедитесь, что зарядное устройство подключено правильно.

Другое устройство Bluetooth не может обнаружить ваши наушники.

- Убедитесь, что на устройстве включен режим сопряжения по Bluetooth.
- Убедитесь, что наушники и другое устройство Bluetooth находятся в пределах зоны действия Bluetooth (10 м).
Не удастся обнаружить устройство Bluetooth
- Убедитесь, что устройство, к которому вы хотите подключиться, поддерживает функцию беспроводной связи Bluetooth.
- Убедитесь, что наушники и другие устройства Bluetooth находятся в зоне максимального радиуса действия Bluetooth (10 м).

Подключение по Bluetooth часто разрывается

- Если между устройствами есть препятствия, дальность действия может уменьшиться.
- Убедитесь, что наушники и другие устройства Bluetooth находятся в зоне максимального радиуса действия Bluetooth (10 м).

Не слышен голос собеседника:

- Отрегулируйте уровень громкости.
- Если вы не слышите звуки при максимальном уровне громкости на наушниках, отрегулируйте громкость на подключенном устройстве.

Устранение неисправностей

Во время вызова звучит эхо

Отрегулируйте громкость наушников с помощью кнопки громкости или перейдите в другое место.

Собеседники не слышат вас во время разговора

Проверьте, не закрыты ли отверстия встроенного микрофона какими-либо посторонними предметами.

Низкое качество звука

- Услуги беспроводной сети могут быть недоступны из-за проблем в сети поставщика услуг.

Убедитесь, что наушники находятся вне зоны действия электромагнитных волн.

- Убедитесь, что наушники и другие устройства Bluetooth находятся в зоне максимального радиуса действия Bluetooth (10 м).

Информация о гарантии

Срок гарантии на устройство составляет 12 месяцев с момента продажи. За гарантийным обслуживанием Вы можете обратиться к продавцу или организации принимающей претензии от покупателей на территории РФ: ООО «Торговый дом «Интер-Степ», адрес: 194223 Россия, Санкт-Петербург, ул. Курчатова, д. 10, тел.: +7 (812) 324-80-20

Не подлежит обязательной сертификации.
Комплектность: наушники SBH-410,
microUSB кабель, AUX кабель, инструкция.

Производитель оставляет за собой право, без предварительного уведомления, менять технические характеристики, внешний вид и комплектацию устройства.



SBH-410

Металлические беспроводные наушники с микрофоном

2 СПОСОБА ПОДКЛЮЧЕНИЯ:



Bluetooth 4.0

беспроводное подключение



AUX

проводное подключение jack 3,5mm

СПЕЦИФИКАЦИИ

ТИП ПОДКЛЮЧЕНИЯ	BLUETOOTH 4.0
ПРОФИЛИ BLUETOOTH	HFP/HSP/A2DP/AVRCP
ДАЛЬНОСТЬ	10м
ДИАПАЗОН ЧАСТОТ	20 - 20 KHz
ЧУВСТВИТЕЛЬНОСТЬ	105 dB
СОПРОТИВЛЕНИЕ	32 Ω
ВРЕМЯ РАБОТЫ	до 7 часов
ВРЕМЯ ЗАРЯДА	4 часа (microUSB)
ВЕС	154 g

Изготовитель: Таиде Дунгуань Индастриал Ко, Лтд.
Фейс 2, промышленный район Жинфеньгуань, деревня Хуаньдонг, Фэнгань, г. Дунгуань, Китай.
Импортер и организация, принимающая претензии от покупателей на территории РФ:
ООО "Торговый дом "Интер-Степ" Адрес: 194223 Россия, Санкт-Петербург,
ул. Курчатова, д. 10; тел.: +7 (812) 324-80-20 inter-step.ru
Произведено в Китае.
Гарантийный срок: 12 месяцев с момента продажи.
Срок службы: 24 месяца с момента продажи.
Не подлежит обязательной сертификации.

Комплектность: наушники SBH-410, microUSB кабель, AUX кабель, инструкция.

47327 Bluetooth4.0 гарнитура SBH-410
Be-In, металл, серебристый, 7 часов



4 606363 318712
IS-BT-SBH410S1M-000B201



инновационное
3d-крепление

поворотная
конструкция

METAL
silver

INTERSTEP

Bluetooth™

METAL
silver



SBH-410

Металлические
беспроводные наушники
с микрофоном

БЕСПРОВОДНЫЕ НАУШНИКИ
с микрофоном

SBH-410

ОСОБЕННОСТИ МОДЕЛИ

XTRA BATTERY LIFE

300
mAh

LI-POLYMER

Li-Pol аккумулятор



время работы
более 7 часов



Bluetooth 4.0

беспроводное
подключение



AUX

проводное
подключение 3,5mm



hands free

функция Handsfree