

# Uniel

СВЕТ НОВЫХ ТЕХНОЛОГИЙ

## АВТОМАТИЧЕСКИЙ СТАБИЛИЗАТОР НАПРЯЖЕНИЯ

### РУКОВОДСТВО ПО ЭКСПЛУАТАЦИИ

Модели:

RS-1/500, RS-1/1000, RS-1/1500,  
RS-1/2000, RS-1/3000, RS-1/5000,  
RS-1/8000, RS-1/10000, RS-1/12000



### УВАЖАЕМЫЙ ПОКУПАТЕЛЬ!

Компания Uniel благодарит Вас за покупку автоматического стабилизатора напряжения нашей компании и приветствует Вас в семье пользователей Uniel!

Настоящее руководство по эксплуатации является документом, удостоверяющим гарантированные предприятием-изготовителем технические характеристики автоматического стабилизатора напряжения и позволяющим ознакомиться с устройством, принципом работы и правилами его эксплуатации.

### СОДЕРЖАНИЕ:

1. КОМПЛЕКТ ПОСТАВКИ . . . . .	3
2. ОБЩИЕ СВЕДЕНИЯ. НАЗНАЧЕНИЕ . . . . .	3
3. ОСНОВНЫЕ ПАРАМЕТРЫ И ХАРАКТЕРИСТИКИ . . . . .	4
4. ВНЕШНИЙ ВИД СТАБИЛИЗАТОРА UNIEL . . . . .	6
5. ПРАВИЛА И УСЛОВИЯ БЕЗОПАСНОЙ ЭКСПЛУАТАЦИИ ПОДГОТОВКА К РАБОТЕ ПРАВИЛА И УСЛОВИЯ МОНТАЖА . . . . .	8
6. МЕРЫ ПРЕДОСТОРОЖНОСТИ . . . . .	14
7. ГАРАНТИЙНЫЕ ОБЯЗАТЕЛЬСТВА. ГАРАНТИЙНЫЙ СРОК . . . . .	14
8. ПРАВИЛА И УСЛОВИЯ ХРАНЕНИЯ, ТРАНСПОРТИРОВАНИЯ, РЕАЛИЗАЦИИ И УТИЛИЗАЦИИ . . . . .	15
9. МЕРЫ ПРИ ОБНАРУЖЕНИИ НЕИСПРАВНОСТЕЙ . . . . .	15
10. ПЛОМБИРОВАНИЕ И МАРКИРОВКА . . . . .	16
11. СЕРТИФИКАЦИЯ . . . . .	16

---

**Внимание!** Стабилизатор не рекомендуется использовать для работы с напряжением, поступающим от топливных генераторов (электростанций), инверторов и других вторичных источников питания.

---

## 1. КОМПЛЕКТ ПОСТАВКИ

Автоматический стабилизатор напряжения . . . . .	1 шт.
Руководство по эксплуатации. . . . .	1 шт.
Упаковочная тара . . . . .	1 шт.

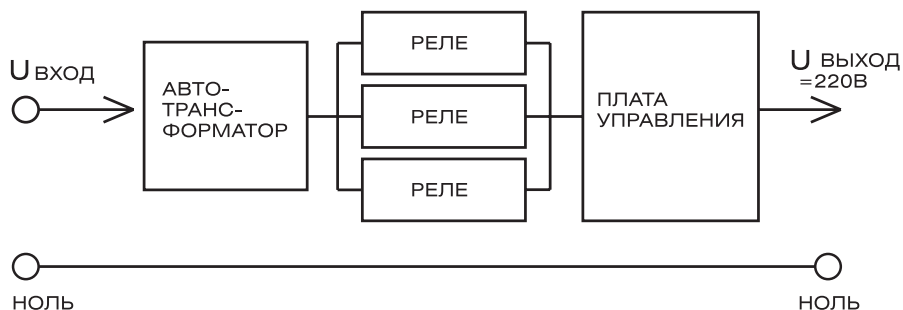
## 2. ОБЩИЕ СВЕДЕНИЯ. НАЗНАЧЕНИЕ

Автоматический стабилизатор сетевого напряжения Uniel предназначен для поддержания стабильного напряжения в бытовых электросетях (с номинальным напряжением 220 В), при перепадах входного напряжения в электросети от 140 до 260 В.

### Устройство и принцип работы стабилизатора Uniel:

Схематично стабилизатор напряжения состоит из автотрансформатора, мощных электромагнитных ключей (реле), платы управления.

*Схема устройства стабилизатора напряжения*



При включении стабилизатора входное напряжение поступает на автотрансформатор, далее электронные компоненты стабилизатора анализируют входное напряжение и, используя полученную информацию, плата управления включает поочередно силовые ключи (реле) до того момента, пока выходное напряжение стабилизатора не будет установлено в пределах, указанных в Таблице 1, после этого на выходные клеммы стабилизатора подается напряжение.

### Стабилизатор Uniel обеспечивает:

- Выходное напряжение 220 с отклонением  $\pm 8\%$  (202-237 В), что соответствует ГОСТ 13109-97РФ.
- Стабильную работу электрооборудования при изменении напряжения в сети.
- Надежную защиту электрооборудования от перегрузок и короткого замыкания.

Стабилизатор Uniel рассчитан на непрерывный круглосуточный режим работы.

### 3. ОСНОВНЫЕ ПАРАМЕТРЫ И ХАРАКТЕРИСТИКИ

Таблица 1. Технические характеристики модельного ряда стабилизаторов Uniel

Модель	RS-1/500	RS-1/1000	RS-1/1500	RS-1/2000
Мощность, ВА	500	1 000	1 500	2 000
Номинальный диапазон входных напряжений Уном., В	140 ~ 260	140 ~ 260	140 ~ 260	140 ~ 260
Частота, Гц	50/60	50/60	50/60	50/60
Номинальное выходное напряжение (Увх. в пределах Уном.), В	220 ± 8%	220 ± 8%	220 ± 8%	220 ± 8%
КПД, %	97	97	97	97
Количество фаз	Одна	Одна	Одна	Одна
Индикатор входного напряжения	Есть	Есть	Есть	Есть
Индикатор выходного напряжения	Есть	Есть	Есть	Есть
Индикатор «Сеть»	Есть	Есть	Есть	Есть
Индикатор «Защита»	Есть	Есть	Есть	Есть
Индикатор «Задержка»	Есть	Есть	Есть	Есть
Минимальное напряжение отключения нагрузки, В	123 ± 2	123 ± 2	123 ± 2	123 ± 2
Максимальное напряжение отключения нагрузки, В	267 ± 2	267 ± 2	267 ± 2	267 ± 2
Максимальный входной ток, А	2	4	5,6	7,5
Температура отключения нагрузки, °С	110 ± 10	110 ± 10	110 ± 10	110 ± 10
Вентилятор охлаждения	Нет	Нет	Нет	Нет
Температура эксплуатации, °С	0 ~ +40	0 ~ +40	0 ~ +40	0 ~ +40
Относительная влажность (без конденсации), %	10 ~ 80	10 ~ 80	10 ~ 80	10 ~ 80
Габаритные размеры, мм	217×109×145	217×109×145	240×139×183	240×139×183
Вес, кг	2,26	3,00	4,24	4,72

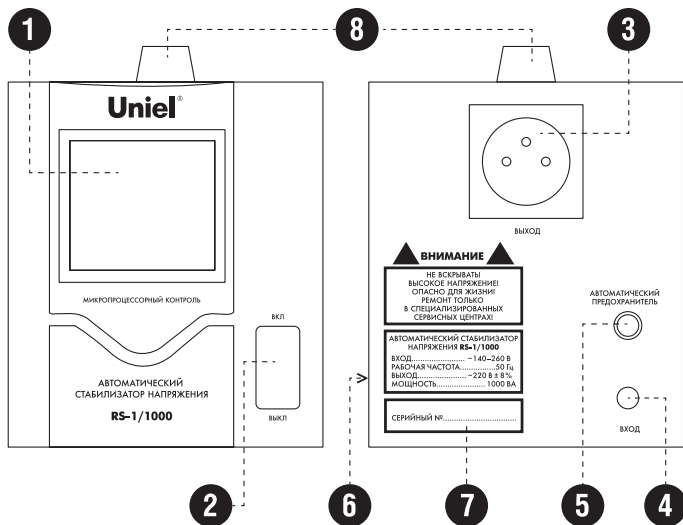
RS-1/3000	RS-1/5000	RS-1/8000	RS-1/10000	RS-1/12000
3 000	5 000	8 000	10 000	12 000
140 ~ 260	140 ~ 260	140 ~ 260	140 ~ 260	140 ~ 260
50/60	50/60	50/60	50/60	50/60
220 ± 8%	220 ± 8%	220 ± 8%	220 ± 8%	220 ± 8%
97	97	97	97	97
Одна	Одна	Одна	Одна	Одна
Есть	Есть	Есть	Есть	Есть
Есть	Есть	Есть	Есть	Есть
Есть	Есть	Есть	Есть	Есть
Есть	Есть	Есть	Есть	Есть
Есть	Есть	Есть	Есть	Есть
123 ± 2	123 ± 2	123 ± 2	123 ± 2	123 ± 2
267 ± 2	267 ± 2	267 ± 2	267 ± 2	267 ± 2
11,2	18,7	30	37,5	45
110 ± 10	110 ± 10	110 ± 10	110 ± 10	110 ± 10
Есть	Есть	Есть	Есть	Есть
0 ~ +40	0 ~ +40	0 ~ +40	0 ~ +40	0 ~ +40
10 ~ 80	10 ~ 80	10 ~ 802	10 ~ 80	10 ~ 80
342×220×244	342×220×244	390×220×244	390×220×244	390×220×244
7,94	10,822	13,81	15,08	16,81

### Основные технические характеристики:

- Номинальный диапазон входного напряжения, В — 140–260
- Номинальный диапазон выходного напряжения, В —  $220 \pm 8\%$
- Режим работы — непрерывный
- Рабочая частота, Гц — 50/60
- КПД, % (при токе нагрузки 80%), не менее — 97
- Система охлаждения — естественное, воздушное (принудительное – опционально)
  
- Время регулирования, мс — менее 20
- Искажение синусоиды — отсутствует
- Высоковольтная защита, В —  $267 \pm 2$
- Низковольтная защита, В —  $123 \pm 2$
- Класс защиты — IP 20 (негерметизирован) по ГОСТ 14254 (МЭК 529-89)
  
- Рабочая температура окружающей среды, °С — от 0 до +40
- Относительная влажность воздуха, %, не более — 80
- Эффективное сглаживание импульсных помех в сети
- Защита от короткого замыкания
- Защита от перегрузки

### 4. ВНЕШНИЙ ВИД СТАБИЛИЗАТОРА UNIEL

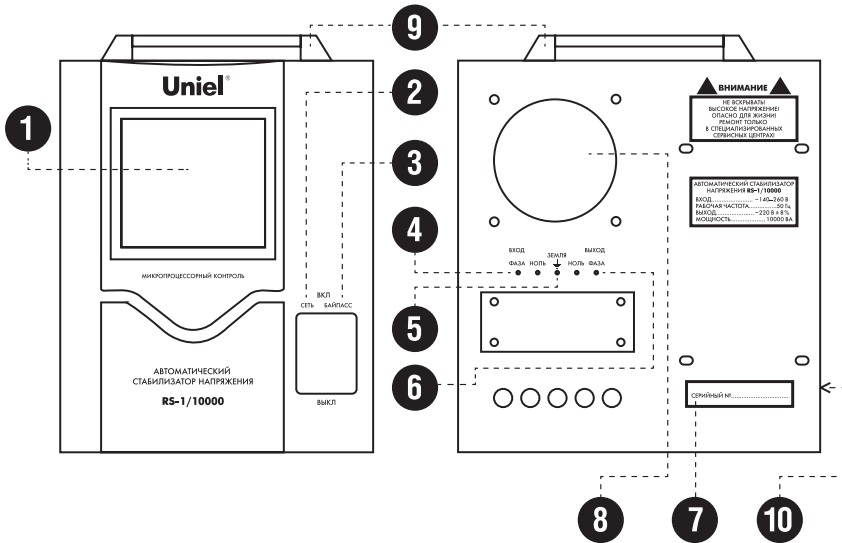
Модели: RS-1/500, RS-1/1000, RS-1/1500, RS-1/2000



**Расшифровка объектов передней и задней панели:**

1. Цифровой дисплей.
2. Кнопка включения/выключения.
3. Евророзетка.
4. Сетевой кабель с евровилкой.
5. Предохранитель автоматический.
6. Гарантийный стикер.
7. Серийный номер и номер партии.
8. Ручки для переноски.

**Модели: RS-1/3000, RS-1/5000, RS-1/8000, RS-1/10000, RS-1/12000**

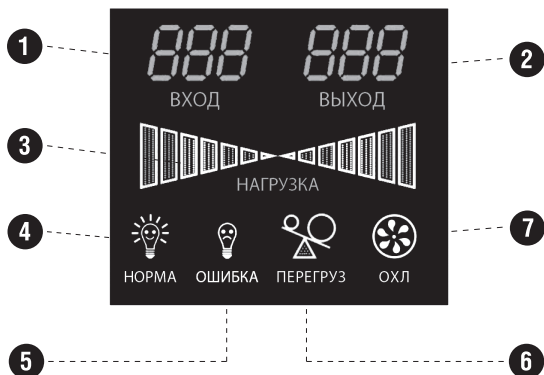


**Расшифровка объектов передней и задней панели:**

1. Цифровой дисплей.
2. Автоматический выключатель.
3. Байпас.
4. Контакты подключения выходного напряжения.
5. Контакты подключения входного напряжения.
6. Земля.
7. Серийный номер и номер партии.
8. Вентилятор охлаждения\*.
9. Ручки для переноски.
10. Гарантийный стикер.

\* Только у моделей RS-1/8000, RS-1/10000, RS-1/12000.

## Дисплей

**Расшифровка дисплея:**

1. Входное напряжение.
2. Выходное напряжение.
3. Нагрузка.
4. Нормальная работа – входное напряжение в пределах номинального диапазона.
5. Ошибка.
6. Перегрузка.
7. Охлаждение.

**5. ПРАВИЛА И УСЛОВИЯ БЕЗОПАСНОЙ ЭКСПЛУАТАЦИИ**

**Внимание!** Стабилизатор должен быть установлен в специально отведённом для этого месте, не доступном для детей.

Не следует устанавливать аппарат на чердаках, в шкафах, в закрытых нишах стен, в сырых помещениях и в помещениях с повышенной влажностью.

Стабилизатор не должен находиться в помещениях с горючими, легко воспламеняющимися, химически активными материалами и жидкостями. Подводящие и выводящие кабели должны иметь соответствующую изоляцию и сечение.

**Внимание!** Перед подключением устройства удостоверьтесь, что стабилизатор выключен – кнопка питания стабилизатора на передней панели должна находиться в положении Выкл.



---

**Внимание!** Использование химических растворителей, синтетических моющих средств и абразивных материалов может привести к повреждениям поверхности корпуса, элементов управления и индикации стабилизатора. Попадание внутрь стабилизатора посторонних предметов или жидкостей может привести к выходу его из строя.

---

В период эксплуатации стабилизатора необходимо проводить:

- осмотр корпуса стабилизатора и подключенных к нему проводов для выявления их повреждений (1 раз в месяц);
- удаление грязи и пыли с поверхности корпуса щеткой или сухой ветошью.

## ПОДГОТОВКА К РАБОТЕ

- Стабилизатор необходимо аккуратно распаковать, ознакомиться с его устройством и принципом действия, пользуясь настоящим руководством.
- Если стабилизатор находился на холодном воздухе или в сыром помещении, его нужно выдержать перед подключением при комнатной температуре не менее двух часов.
- Установите стабилизатор в специальном, хорошо проветриваемом месте, обеспечив доступ воздуха для охлаждения и защиту от попадания влаги.

## ПРАВИЛА И УСЛОВИЯ МОНТАЖА

### Подключение стабилизатора Uniel от 500 ВА до 2 000 ВА

1. Подключить стабилизатор к электросети.

---

**Внимание!** Стабилизатор обязательно должен подключаться к розетке с заземляющими контактами (евророзетка). При отсутствии в электросети заземляющей шины, корпус стабилизатора необходимо заземлять отдельно.

---

2. Подключить нагрузку, вставив вилку потребителя электрического тока в розетку стабилизатора.

---

**Внимание!** Правильно подобрать нагрузку можно, изучив пункт «**РЕКОМЕНДАЦИИ ИЗГОТОВИТЕЛЯ ПО ПОДБОРУ МОЩНОСТИ**» данного руководства.

**Внимание!** Общая потребляемая мощность всего оборудования, подключенного к устройству не должна превышать значения, указанного в таблице Технические характеристики. Превышение общей нагрузки указанных значений переводит автоматический предохранитель в состояние отключения, а так же может привести к выводу из строя устройства.

---

**Подключение стабилизатора Uniel от 3 000 ВА до 12 000 ВА** (см. схему на стр. 7)

1. Осмотрите стабилизатор и убедитесь в отсутствии механических повреждений стабилизатора.
2. При необходимости заземлите корпус стабилизатора, подключив заземление к разъему **6**.  
(В моделях RS-1/3 000–RS-1/12 000S колодка для подключения сети, заземления и нагрузки находится под съемной крышкой).
3. Подсоедините стабилизатор к сети электропитания (220 В) – **5**.
4. Включите стабилизатор – **2** (Сразу после подключения сети на индикаторах уровня напряжений отображается время в секундах, оставшееся до окончания задержки. После окончания задержки индикаторы показывают уровни напряжений сети Uвх. и нагрузки Uвых.)
5. Убедитесь в наличии входного и выходного напряжений при помощи индикаторов напряжений – **1** и **2** (см. дисплей).  
(Рекомендуем обратить внимание на уровень входного напряжения сети. Подключение мощной нагрузки при пониженном напряжении может привести к перегрузке стабилизатора, см. график соотношения выходной мощности и входного напряжения)
6. Выключите стабилизатор – **2**.
7. Подключите нагрузку – **4**.
8. Включите стабилизатор – **2**.

---

**Примечание:** В некоторых случаях установка стабилизатора вблизи (ближе, чем на 0,5 м) приборов с электронно-лучевой трубкой, например, мониторов телевизоров и т. п., может вызвать искажение изображения.

---

**Выключение стабилизатора Uniel**

Для того, чтобы отключить стабилизатор от сети, необходимо:

1. Выключить стабилизатор, переведя кнопку на передней панели в положение «ВЫКЛ».
2. Отключить от стабилизатора потребителей электрического тока.
3. Отключить стабилизатор от сети.

**Функции защиты**

В случаях выхода напряжения в сети за пределы рабочего диапазона стабилизации, перегрева или перегрузки срабатывают функции защиты, на дисплее может появляться следующая информация:

Появление символа «Н» на дисплее в поле «ВЫХОД» и включение индикатора «ОШИБКА» означают, что напряжение в сети поднялось выше рабочего диапазона стабилизатора и сработала защита от перенапряжения, стабилизатор выключил выходное напряжение, чтобы избежать поломки устройства. Стабилизатор автоматически вернется в рабочее состояние при возврате входного напряжения в рабочий диапазон.

Появление символа «L» на дисплее в поле «ВЫХОД» и включение индикатора «ОШИБКА» означает, что напряжение в сети опустилось ниже рабочего диапазона стабилизатора и сработала защита от пониженного напряжения.

При возврате напряжения в рабочий диапазон на дисплее вновь появится выходное напряжение.

В случае, если суммарная мощность подключенных к стабилизатору устройств превысит номинальную мощность стабилизатора, индикатор «НАГРУЗКА» перейдет из зеленой зоны в желтую, затем в красную, загорится индикатор «ПЕРЕГРУЗ».

В этом случае необходимо снизить нагрузку, то есть отсоединить одного или нескольких потребителей. После возврата стабилизатора в рабочий диапазон нагрузок индикатор «НАГРУЗКА» вернется в зеленую зону, индикатор «ПЕРЕГРУЗ» отключится.

Когда температура стабилизатора достигнет показателя –  $110 \pm 5^\circ\text{C}$ , сработает защита от перегрева, стабилизатор автоматически сбросит нагрузку, отключит потребителей. При снижении температуры до  $90 \pm 5^\circ\text{C}$  – стабилизатор включит выходное напряжение автоматически.

---

**Внимание!** Если превышено максимально допустимое значение токовой нагрузки (вследствие короткого замыкания или перегрузки в цепи), сработает автоматический предохранитель. Нужно устранить причину перегрузки и нажать на кнопку предохранителя на задней панели.

---

Для обеспечения безопасной эксплуатации и защиты стабилизатора и подключенного к нему оборудования от повреждений служат следующие функции:

**Отключение выходного напряжения стабилизатора при его выходе за пределы допустимого диапазона** (загорается индикатор «Защита», выводится код срабатывания защиты на индикаторы уровней напряжений). После возврата выходного напряжения в допустимый диапазон происходит автоматическое подключение нагрузки.

**Отключение выходного напряжения стабилизатора при перегреве трансформатора выше температуры  $110 \pm 5^\circ\text{C}$**  (загорается индикатор «Защита», выводится код срабатывания защиты на индикаторы уровней напряжений). После снижения температуры до  $90 \pm 5^\circ\text{C}$  нагрузка подключается автоматически. Стабилизаторы мощностью 8000 VA и выше снабжены вентилятором охлаждения, который включается при температуре трансформатора  $60 \pm 10^\circ\text{C}$ .

**Отключение стабилизатора при превышении допустимого тока.** Срабатывает автоматический выключатель стабилизатора. (В моделях 500VA–2000VA он расположен на задней стенке корпуса. В моделях 3000VA–12000VA он совмещен с выключателем сети). В этом случае следует отсоединить стабилизатор от сети и нагрузку от стабилизатора, убедиться в исправности стабилизатора и нагрузки и только затем произвести подключение.

БЫТОВЫЕ ЭЛЕКТРОПРИБОРЫ		ЭЛЕКТРОИНСТРУМЕНТ	
ПОТРЕБИТЕЛЬ	МОЩНОСТЬ, Вт	ПОТРЕБИТЕЛЬ	МОЩНОСТЬ, Вт
ФЕН ДЛЯ ВОЛОС	450–2000	ДРЕЛЬ	400–800
УТЮГ	500–2000	ПЕРФОРАТОР	600–1400
ЭЛЕКТРОПЛИТА	1100–6000	ЭЛЕКТРОТОЧИЛО	300–1100
ТОСТЕР	600–1500	ДИСКОВАЯ ПИЛА	750–1600
КОФЕВАРКА	800–1500	ЭЛЕКТРОРУБАНОК	400–1000
ОБОГРЕВАТЕЛЬ	1000–2500	ЭЛЕКТРОЛОБЗИК	250–700
ГРИЛЬ	1200–2000	ЦИРКУЛЯРНАЯ ПИЛА	1800–2100
РАДИО	50–250		
ТЕЛЕВИЗОР	100–400		
ХОЛОДИЛЬНИК	150–600		
ДУХОВКА	1000–2000	ЭЛЕКТРОПРИБОРЫ	
СВЧ-ПЕЧЬ	1200–2000	КОМПРЕССОР	750–2800
КОМПЬЮТЕР	400–750	ВОДЯНОЙ НАСОС	500–900
ЭЛЕКТРОЧАЙНИК	1000–2500	ЭЛЕКТРОДВИГАТЕЛИ	550–3000
ЭЛЕКТРОЛАМПЫ	20–250	ТРИММЕР	750–2500
БОЙЛЕР	1200–1500	НАСОС ВЫСОКОГО ДАВЛЕНИЯ	2000–2900
ПРОТОЧНЫЙ НАГРЕВАТЕЛЬ ВОДЫ	3000–6000	СВАРОЧНЫЙ АГРЕГАТ	1500–3000
СТИР. МАШИНЫ	2500–5000		
КОНДИЦИОНЕР	1000–3000		
ВЕНТИЛЯТОРЫ	750–1700		

## РЕКОМЕНДАЦИИ ИЗГОТОВИТЕЛЯ ПО ПОДБОРУ МОЩНОСТИ

Для определения требуемой мощности стабилизатора необходимо рассчитать полную мощность в ВА (вольт-амперы), потребляемую всеми электроприборами, которые вы подключите к сетевому стабилизатору напряжения. Так же надо учесть и электроприборы, которые вы планируете приобрести и подключить к стабилизатору в ближайшем будущем.

Под полной мощностью понимается максимальная (пиковая) мощность, потребляемая электроприборами в любые режимы его работы. Мощность каждого конкретного электроприбора в ВА можно узнать из его эксплуатационной документации, или найти на шильдике электроприбора. Если мощность электроприбора указана в Вт (ватт), то её нужно разделить на коэффициент  $\text{COS}\phi$ , который также должен быть указан в документации или на шильдике. Если  $\text{COS}\phi$  не указан, то для грубого расчета мощность в Вт можно разделить на 0,7.

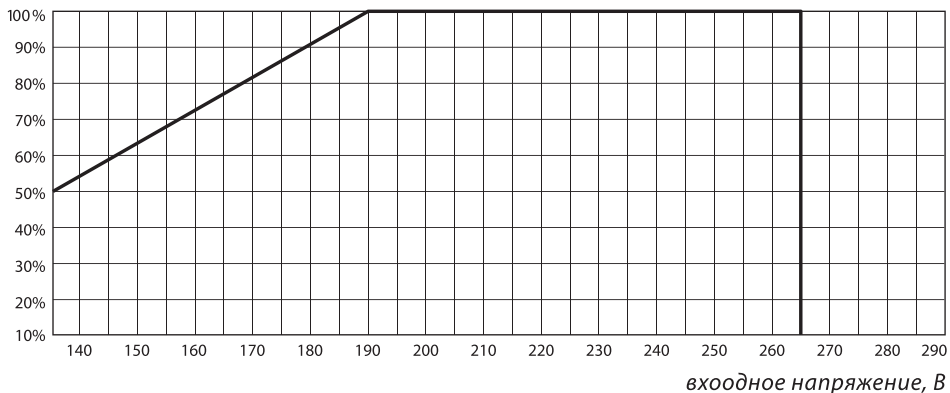
В случае, если указанная информация отсутствует, потребляемую мощность можно примерно определить по таблице, приведенной на стр. 12.

Рекомендуется выбирать стабилизатор напряжения с запасом по мощности, полную суммарную мощность всех электроприборов необходимо умножить на 1,2–1,25.

При выборе стабилизатора необходимо учитывать зависимость мощности стабилизатора от входного напряжения. При уменьшении входного напряжения уменьшается мощность стабилизатора.

### *График соотношения выходной мощности и входного напряжения*

*выходная мощность,  
в процентах от номинальной*



Если Вы не сумели определиться с выбором необходимой модели стабилизатора, то в этом случае мы рекомендуем Вам по всем вопросам и за дополнительной информацией обращаться к нашим специалистам.

## 6. МЕРЫ ПРЕДОСТОРОЖНОСТИ

**Внимание!** Запрещается блокировать вентиляционные отверстия стабилизатора какими-либо предметами!

Запрещается вскрывать аппарат.

Запрещается подключать в сеть через стабилизатор электросварочное оборудование.

## 7. ГАРАНТИЙНЫЕ ОБЯЗАТЕЛЬСТВА. ГАРАНТИЙНЫЙ СРОК

---

**Внимание!** Во избежание спорных ситуаций, убедительно просим Вас проверять правильность заполнения гарантийного талона, обращая внимание на наличие печати, подписи продавца, даты продажи и серийного номера.

---

1. Гарантийный срок предприятия-изготовителя 1 год со дня продажи.
2. В течение гарантийного срока эксплуатации в случае нарушения работоспособности стабилизатора по вине предприятия-изготовителя потребитель имеет право осуществлять бесплатный ремонт. Ремонт производится на предприятии изготовителя или в сервисных центрах данного региона.
3. Изготовитель гарантирует соответствие изделия техническим характеристикам, изложенным в руководстве по эксплуатации.
4. Гарантия действительна только при наличии гарантийных пломб.
5. Гарантийное обслуживание не осуществляется по причине:
  - наличия механических повреждений;
  - если дефект возник в результате несоблюдения потребителем правил эксплуатации;
  - если дефект возник в результате постороннего вмешательства, самостоятельного ремонта;
  - повреждения корпуса, пломб и наклеек;
  - если дефект вызван попаданием внутрь изделия посторонних предметов, жидкостей, домашних животных, наличием насекомых и грызунов;
  - независимой силы (пожара, молнии, природной катастрофы и т. п.);
  - неправильного подключения в сеть.

Производитель не несет ответственности при несоблюдении потребителем правил транспортирования, хранения, монтажа, обслуживания и ухода.

Гарантийное обслуживание не распространяется на другое оборудование, причиненный ущерб которому связан по какой-либо причине с работой в сопряжении со стабилизатором.

Средний срок службы стабилизатора Uniel – 5 лет.

## 8. ПРАВИЛА И УСЛОВИЯ ХРАНЕНИЯ, ТРАНСПОРТИРОВАНИЯ, РЕАЛИЗАЦИИ И УТИЛИЗАЦИИ

Стабилизаторы необходимо хранить в закрытых помещениях с естественной вентиляцией, при относительной влажности воздуха не более 80 %.

Стабилизаторы должны складироваться и транспортироваться в положении, указанном на коробке.

При погрузочно-разгрузочных работах не допускается подвергать стабилизатор ударным нагрузкам.

Стабилизаторы должны быть надежно закреплены, чтобы не допускать их перемещение внутри транспортных средств.

## 9. МЕРЫ ПРИ ОБНАРУЖЕНИИ НЕИСПРАВНОСТЕЙ

**Неисправность:** Стабилизатор не включается.

*Возможная причина:* Нет напряжения сети.

*Метод устранения:* Проверить электросеть.

*Возможная причина:* Сработал автоматический предохранитель.

*Метод устранения:* Уменьшить нагрузку, включить предохранитель.

**Неисправность:** Стабилизатор работает, но не подает электропитание на нагрузку.

*Возможная причина:* Сработала защита от повышенного (пониженного) напряжения.

*Метод устранения:* Дождаться окончания периода перепада входного напряжения, окончания времени задержки.

*Возможная причина:* Не окончилось время задержки.

*Метод устранения:* Дождаться окончания времени задержки.

**Неисправность:** При работе стабилизатора присутствует посторонний шум (треск).

*Возможная причина:* Мощность нагрузки превышает допустимую.

*Метод устранения:* Исключить перегрузку по мощности.

## 10. ПЛОМБИРОВАНИЕ И МАРКИРОВКА

- Маркировка передней панели содержит наименование модели стабилизатора.
- На задней панели нанесен серийный номер стабилизатора.
- При покупке необходимо сверить соответствие заводского (серийного) номера, указанного в паспорте, с номером, нанесенным на корпусе.
- На боковой/задней панелях стабилизатора нанесена гарантийная наклейка.

## 11. СЕРТИФИКАЦИЯ

Продукция сертифицирована и соответствует требованиям нормативных документов. Товар изготавливается в соответствии с ТР ТС 020/2011 и ТР ТС 004/2011.



*Компания Uniel постоянно модернизирует изделия и оставляет за собой право вносить изменения, улучшающие технические характеристики, а также внешний вид изделий.*

Изготовитель: UNIEL LIGHTING CO., LTD / ЮНИЭЛ ЛАЙТИНГ КО. ЛТД., СИНЦЯО НОРС РОАД 161, СИНЦЯО ДЕВЕЛОПМЕНТ ЗОН, ЛИНЬПИН, Г. ХАНЧЖОУ, ЧЖЭЦЗЯН ПРОВИНС, 311100, КНР.

[www.uniel.ru](http://www.uniel.ru), [www.uniel.biz](http://www.uniel.biz), [www.uniel.com](http://www.uniel.com)

Made in china. Сделано в Китае.

Импортер: ООО «Юниэл-Восток», 690013, г. Владивосток, ул. Адмирала Кузнецова, д. 86. Тел.: +7 (423) 273 27 18.

Лицо, уполномоченное принимать претензии по качеству товара: ЗАО «ТК Юни-маркет» 129337, Москва, Хибинский проезд, д.20, тел: +7 499 182 51 05.

Серийный номер (см. обложку инструкции) имеет вид – ХУУZZWW, где датой производства изделия являются последние 4 цифры серийного номера в формате ММГГ (ММ – месяц, ГГ – год). Серийный номер и дата изготовления нанесены на корпус изделия.

По любым вопросам обращаться по адресу: ЗАО «ТК Юнимаркет», 129337, Москва, Хибинский проезд, д. 20, тел: +7 499 182 51 05 или на сайт [www.uniel.ru](http://www.uniel.ru).