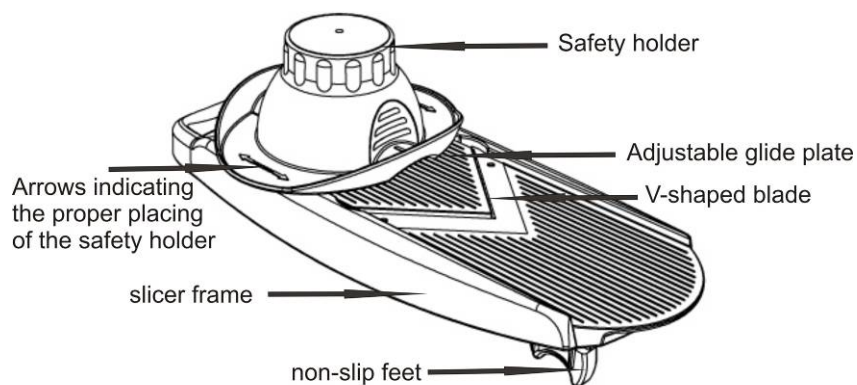


## ОВОЩЕРЕЗКА с V-образным ножом



### ОПИСАНИЕ И НАЗНАЧЕНИЕ

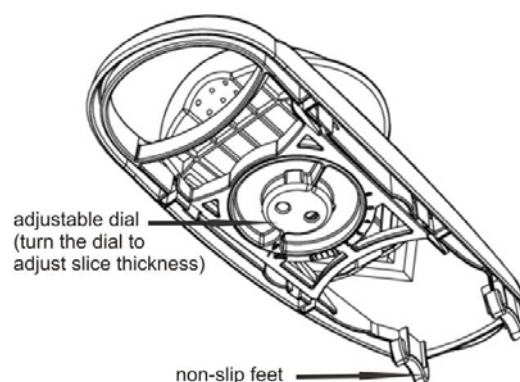
Овощерезка, с ее острым V-образным лезвием, предназначена для быстрой и аккуратной нарезки различных продуктов ломтиками желаемой толщины. Она подходит для нарезки **всех видов овощей и фруктов, а также некоторых более плотных видов хлеба** (например хлеба из гречневой, ржаной или непросеянной муки), **сыров** (например пармезана и моцареллы) и даже различных видов **вяленого или копченого мяса** (салами, ветчины и т.п.).

### Овощерезка состоит из следующих элементов:

- нижняя часть (рама овощерезки и регулируемая направляющая) с ножом
- безопасный держатель (с пятью металлическими зубцами, которые надежно удерживают нарезаемый продукт)

### Ключевые характеристики овощерезки с V-образным ножом:

- Вы можете точно отрегулировать толщину ломтиков - от толщины с бумагу до 6 мм.
- V-образный нож и регулируемая скользящая пластина, которая движется параллельно обеспечивают равномерную толщину ломтиков.
- Его можно зафиксировать, в качестве меры предосторожности, чтобы не порезаться при чистке.
- Овощерезка проста в использовании - безопасный держатель надежно удерживает нарезаемый продукт и защищает ваши пальцы.
- Универсальность - даже маленькие и круглые продукты могут быть надежно закреплены в безопасном держателе и могут быть нарезаны таким же образом.
- Нескользящие ножки на дне рамы овощерезки обеспечивают ее фиксацию на поверхности и устойчивость во время нарезания.
- Благодаря ее форме, овощерезку можно отрегулировать под миску для того чтобы нарезать продукты прямо в нее (например капусту для салата).



Овощерезка с V-образным ножом является удобным кухонным приспособлением для ежедневного приготовления овощных и фруктовых салатов, которая придаст вашим блюдам профессиональный вид.

### ПОРЯДОК ИСПОЛЬЗОВАНИЯ

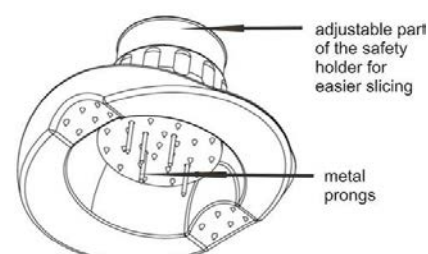
- Установите желаемую толщину, используя переключатель на нижней части овощерезки.
- Установите овощерезку на любую поверхность и убедитесь, что ее Нескользящие ножки опираются на поверхность (при нарезке прямо в посуду, отрегулируйте Нескользящие ножки, чтобы они приходились на края посуды).
- Поместите нарезаемый продукт на зубцы безопасного держателя (5 металлических зубцов).
- Повернуть безопасный держатель таким образом, чтобы все стрелки на держателе показывали в направлении нарезки.
- Водите безопасный держатель вверх и вниз по раме овощерезки в то же время прижимайте нарезаемый продукт. Несколько движений вверх и вниз - и все продукты нарезаны!

**УХОД.** Перед первым использованием овощерезки с V-образным ножом вымойте ее. После каждого использования мойте ее теплой проточной водой (рекомендуем делать это сразу после использования) и дайте высохнуть. Для поддержания лезвия в хорошем состоянии, никогда не мойте **нижнюю часть овощерезки V-образным ножом в посудомоечной машине.**

**МАТЕРИАЛЫ.** Нож изготовлен из нержавеющей стали, рама овощерезки и регулируемая направляющая - из АБС-пластика; Нескользящие ножки - из эвпорена (мягкий, Нескользящий материал).

**РЕКОМЕНДАЦИЯ.** Чтобы не порезаться, всегда используйте безопасный держатель, особенно при нарезке последних ломтиков (когда продукт почти полностью нарезан).

**ОСТОРОЖНО:** Нож очень острый. **Блокируйте овощерезку с V-образным ножом во время ее мытья и хранения!**



В компании Status мы осуществляем весь жизненный цикл наших изделий. Мы берем на себя разработку, производство, маркетинг, связи с общественностью и продажи, а также предоставляем сервисный центр для всех наших пользователей. Мы постоянно дополняем наши изделия, стремясь удовлетворить потребности наших потребителей, которые являются нашей первой и последней точкой контроля. Мы стремимся сделать **Status - kitchen innovations** маркой высококачественных изделий, которые эффективны и просты в использовании. Наша линейка включает **изделия для вакуумного и обычного хранения пищевых продуктов, кухонные приспособления для приготовления пищи, товары для дома и прочее.**