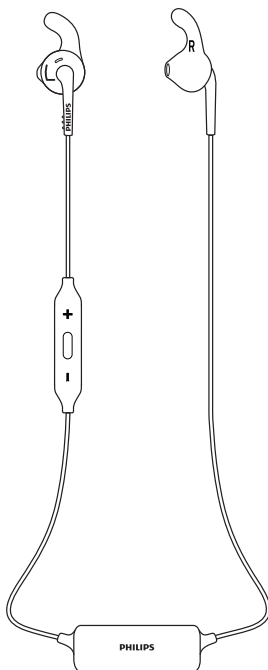


# Мы всегда готовы помочь!

Зарегистрируйте свое устройство и получите поддержку на [www.philips.com/support](http://www.philips.com/support)

SHQ6500



## Руководство пользователя

**PHILIPS**



# Содержание

---

<b>1</b>	<b>Важные инструкции по безопасности</b>	<b>2</b>
	Правила безопасности при прослушивании	2
	Общая информация	2
<hr/>		
<b>2</b>	<b>Наушники-вкладыши Bluetooth</b>	<b>3</b>
	Комплектация	3
	Другие устройства	3
	Описание наушников-вкладышей Bluetooth	3
<hr/>		
<b>3</b>	<b>Начало работы</b>	<b>5</b>
	Зарядка наушников	5
	Выполнение сопряжения между мобильным телефоном и наушниками	5
<hr/>		
<b>4</b>	<b>Использование наушников</b>	<b>6</b>
	Подключение наушников к Bluetooth-устройству	6
	Управление вызовами и музыкой	6
<hr/>		
<b>5</b>	<b>Технические данные</b>	<b>8</b>
<hr/>		
<b>6</b>	<b>Предупреждение</b>	<b>9</b>
	Заявление о соответствии	9
	Утилизация отработавшего изделия и использованных батарей	9
	Соответствие ЭМП	10
	Товарные знаки	10
<hr/>		
<b>7</b>	<b>Часто задаваемые вопросы</b>	<b>11</b>

# 1 Важные инструкции по безопасности

## Правила безопасности при прослушивании



### Опасно!

- Чтобы избежать повреждения слуха, ограничьте время прослушивания на высокой громкости и установите безопасный уровень громкости. Чем выше уровень громкости, тем меньше безопасное время прослушивания.

### При использовании гарнитуры соблюдайте следующие правила.

- Слушайте с умеренным уровнем громкости, с разумной продолжительностью.
- Старайтесь не увеличивать громкость, пока происходит адаптация слуха.
- Не устанавливайте уровень громкости, мешающий слышать окружающие звуки.
- В потенциально опасных ситуациях следует соблюдать осторожность или временно прерывать прослушивание.
- Избыточное звуковое давление, вызванное наушниками или гарнитурой, может привести к потере слуха.
- Во время вождения не рекомендуется использовать сразу оба наушника. В некоторых странах такое использование наушников во время управления автомобилем запрещено законом.

- В целях безопасности во время управления автомобилем и в других потенциально опасных ситуациях старайтесь не отвлекаться на разговоры по мобильному телефону.

## Общая информация

Чтобы избежать повреждений или сбоев в работе устройства, выполняйте следующие инструкции.

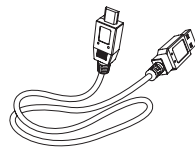
### Внимание

- Не подвергайте наушники воздействию высоких температур.
- Не роняйте наушники.
- Следует исключить попадание на наушники капель воды или брызг.
- Не погружайте наушники в воду.
- Не пользуйтесь чистящими средствами, содержащими спирт, аммиак, бензин или абразивные вещества.
- При необходимости очистки пользуйтесь мягкой тканью, смоченной небольшим количеством воды или разбавленного мягкого мыла.
- Не подвергайте аккумулятор чрезмерному нагреву, в том числе воздействию прямых солнечных лучей, огня и пр.
- При неправильной замене батарей возникает опасность взрыва. Заменяйте батареи только такой же или эквивалентной моделью.

### Рабочая температура, температура хранения и влажность

- Рабочая температура и температура хранения должны находиться в диапазоне от -15 °C до 55 °C (при относительной влажности до 90 %).
- При высокой или низкой температурах срок службы аккумулятора может сокращаться.

## 2 Наушники-вкладыши Bluetooth



USB-кабель для зарядки (только зарядка)

Поздравляем с покупкой и приветствуем вас в клубе Philips! Чтобы воспользоваться всеми преимуществами поддержки Philips, зарегистрируйте устройство на веб-сайте [www.philips.com/welcome](http://www.philips.com/welcome).

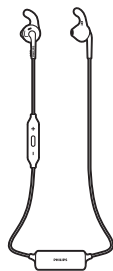
Эти беспроводные наушники-вкладыши Philips позволяют:

- в беспроводном режиме громкой связи принимать телефонные вызовы;
- слушать музыку и управлять воспроизведением в беспроводном режиме;
- переключаться между телефонными звонками и прослушиванием музыки.



Краткое руководство

### Комплектация



Наушники-вкладыши Bluetooth Philips SHQ6500

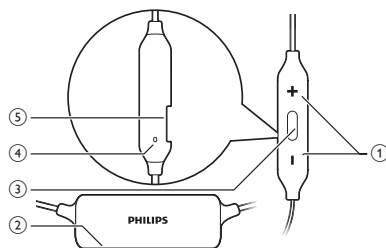


Сменные резиновые накладки

### Другие устройства

Мобильный телефон или устройство, поддерживающее Bluetooth и совместимое с наушниками (см. 'Технические данные' на стр. 8) (например, ноутбук, КПК, Bluetooth-адаптер, MP3-плеер и пр.).

### Описание наушников-вкладышей Bluetooth



- ① Кнопка управления громкостью/воспроизведением

- ② LED-индикатор
- ③ Кнопка включения/выключения и переключения между музыкой/вызовами
- ④ Микрофон
- ⑤ Разъем для зарядки micro USB

# 3 Начало работы

## Зарядка наушников

### Примечание

- Перед первым использованием наушников заряджайте батарею не менее 5 часов для обеспечения оптимальной емкости и продления срока службы.
- Чтобы избежать повреждений или сбоев, используйте только оригинальный кабель USB.
- Перед зарядкой наушников завершите вызов. При подключении к источнику питания наушники будут отключены.

Подключите входящий в комплект кабель USB к:

- разъему для зарядки micro USB на наушниках;
  - зарядному устройству/USB-порту компьютера.
- ↳ Во время зарядки наушников светодиодный индикатор горит белым светом, а после выполнения полной зарядки — гаснет.

### Совет

- В среднем полная зарядка занимает 2 часа.

## Выполнение сопряжения между мобильным телефоном и наушниками

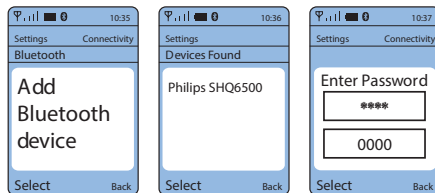
Перед первым использованием необходимо установить соединение между наушниками и мобильным телефоном. Успешное сопряжение позволяет установить уникальную зашифрованную связь между телефоном и наушниками. В памяти

наушников сохраняются последние 4 устройства. Если в памяти уже сохранено 4 устройства, при очередной попытке подключения более старые сеансы связи заменяются новыми.

- 1 Убедитесь, что наушники полностью заряжены и отключены.
- 2 Нажмите и удерживайте кнопку включения/выключения, пока светодиодный индикатор не начнет попеременно мигать синим и белым светом.  
↳ Наушники будут находиться в режиме сопряжения в течение 5 минут.
- 3 Убедитесь, что мобильный телефон включен, функция Bluetooth на телефоне активирована.
- 4 Установите сопряжение между мобильным телефоном и гарнитурой. Дополнительные инструкции см. в руководстве пользователя вашего мобильного телефона.

В следующих примерах показано, как выполнить сопряжение между наушниками и мобильным телефоном.

- 1 Включите Bluetooth на мобильном телефоне и выберите Philips SHQ6500.
- 2 Если появится запрос на ввод пароля, наберите "0000" (четыре нуля). Если мобильный телефон оснащен технологией Bluetooth 3.0 или более поздней версии, вводить пароль не нужно.



# 4 Использование наушников

## Подключение наушников к Bluetooth-устройству

- 1 Включите мобильный телефон или Bluetooth-устройство.
- 2 Чтобы включить наушники, нажмите и удерживайте кнопку включения/выключения.
  - ↳ Начнет мигать синий индикатор.
  - ↳ Наушники будут автоматически подключены к последнему подключенному мобильному телефону или Bluetooth-устройству. Если это устройство недоступно, наушники установят соединение с предпоследним подключенным устройством.



### Совет

- Если включить мобильный телефон или Bluetooth-устройство (либо активировать функцию Bluetooth) после включения наушников, то подключение наушников к мобильному телефону или Bluetooth-устройству придется установить вручную.



### Примечание

- Если в течение 5 минут не удастся найти ни одного доступного для подключения Bluetooth-устройства, наушники автоматически отключаются для экономии заряда аккумулятора.

## Управление вызовами и музыкой

### Включение/выключение

Задача	Кнопка	При работе
Включите наушники.	Включение/выключение, управление музыкой/вызовами	Нажмите и удерживайте в течение 2 секунд.
Выключите наушники.	Включение/выключение, управление музыкой/вызовами	Нажмите и удерживайте в течение 4 секунд. ↳ Светодиодный индикатор загорится белым светом и погаснет.

### Управление музыкой

Задача	Кнопка	При работе
Воспроизведение или приостановка музыки.	Включение/выключение, управление музыкой/вызовами	Нажмите 1 раз.
Регулировка громкости.	+/-	Нажмите 1 раз.
Переход вперед.	+	Нажмите и удерживайте.
Переход назад.	-	Нажмите и удерживайте.



## Управление вызовами

Задача	Кнопка	При работе
Прием/ завершение вызова.	Включение/ выключение, управление музыкой/ вызовами	Нажмите 1 раз. ↳ 1 зву- ковой сигнал.
Переключение абонента во время вызова.	Включение/ выключение, управление музыкой/ вызовами	Нажмите 2 раза. ↳ 1 зву- ковой сигнал.

## Другие индикаторы состояния наушников

Состояние наушников	Индикатор
Наушники подключены к Bluetooth- устройству и находится в режиме ожидания или воспроизведения музыки.	Светодиодный индикатор мигает синим светом каждые 8 секунд.
Наушники готовы к сопряжению.	Светодиодный индикатор попеременно мигает синим и белым светом.
Наушники включены, однако не подключены к Bluetooth- устройству.	Светодиодный индикатор быстро мигает синим светом. Если подключение невозможно осуществить, наушники выключаются через 5 минут.
Низкий уровень заряда батарей.	Светодиодный индикатор мигает белым светом 3 раза каждые 10 секунд до полной разрядки аккумулятора.
Аккумулятор полностью заряжен.	Индикатор прекращает мигать белым светом.

# 5 Технические данные

- Время воспроизведения музыки: 4,5 часа
- Время работы в режиме разговора: 4,5 часа
- Время работы в режиме ожидания: 55 часов
- Стандартное время полной зарядки аккумулятора: 2 часа
- Литий-полимерный аккумулятор (120 мА\*ч)
- Bluetooth 4.1, поддержка моно сигнала Bluetooth (профиль гарнитуры HSP, профиль громкой связи HFP), поддержка стереосигнала Bluetooth (расширенный профиль распространения аудио A2DP, профиль дистанционного управления аудио- и видеоаппаратурой AVRCP)
- Рабочий диапазон: до 10 метров
- Цифровое эхо- и шумоподавление
- Автовыключение

## Примечание

- Характеристики могут быть изменены без предварительного уведомления.

# 6 Предупреждение

## Заявление о соответствии

Компания Gibson Innovations настоящим заявляет, что данное изделие соответствует основным требованиям и другим применимым положениям Директивы 2014/53/EU. Для ознакомления с декларацией о соответствии перейдите на сайт [www.p4c.philips.com](http://www.p4c.philips.com).

## Утилизация отработавшего изделия и использованных батарей



Данное изделие изготовлено из высококачественных материалов и компонентов, которые подлежат повторной переработке и вторичному использованию.



Этот символ на изделии означает, что оно подпадает под действие Директивы Европейского парламента и Совета 2012/19/EC.



Этот символ означает, что в изделии содержится встроенный аккумулятор, который подпадает под действие Директивы Европейского парламента и Совета 2013/56/EC, согласно которой

аккумулятор нельзя утилизировать вместе с бытовыми отходами. Для извлечения аккумулятора настоятельно рекомендуем вам обращаться в специализированный пункт или сервисный центр Philips за помощью специалистов.

Узнайте о правилах местного законодательства по отдельной утилизации электротехнических и электронных изделий и аккумуляторов. Действуйте в соответствии с местным законодательством и не выбрасывайте отслужившие изделия и аккумуляторы вместе с бытовым мусором. Правильная утилизация отслуживших изделий и аккумуляторов поможет предотвратить негативное воздействие на окружающую среду и здоровье.

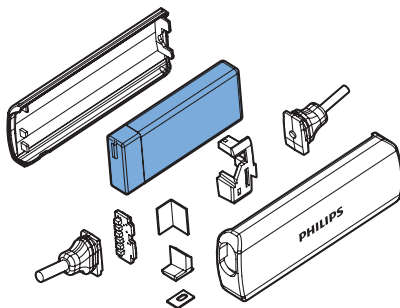
## Извлечение аккумулятора



### Примечание

- Перед извлечением убедитесь, что гарнитура не подключена к кабелю USB.

Если в вашей стране отсутствует система сбора и утилизации электронных изделий, вы сможете защитить окружающую среду путем извлечения и утилизации аккумулятора перед тем, как избавиться от гарнитуры.



---

## Соответствие ЭМП

Настоящее изделие соответствует всем применимым стандартам и нормам по воздействию электромагнитных полей.

### **Информация о безопасной утилизации**

Изделие не имеет лишней упаковки. Мы попытались сделать так, чтобы упаковочные материалы легко разделялись на три типа: картон (коробка), пенополистерол (буфер) и полиэтилен (мешки, защитный пенопластовый лист).

Материалы, из которых изготовлена система, могут быть переработаны и вторично использованы специализированными предприятиями. Соблюдайте местные нормативные требования по утилизации упаковочных материалов, выработавших ресурс элементов питания и старого оборудования.

---

## Товарные знаки

---

### **Bluetooth**

Текстовый знак и логотипы Bluetooth принадлежат компании Bluetooth SIG, Inc. Любое использование этих знаков компанией Gibson Innovations осуществляется по лицензии.

## 7 Часто задаваемые вопросы

### **Не удается включить наушники Bluetooth.**

Низкий уровень заряда батареи. Зарядите наушники.

### **Не удается установить соединение между наушниками Bluetooth и мобильным телефоном.**

Функция Bluetooth отключена. Включите функцию Bluetooth на мобильном телефоне и включите мобильный телефон прежде, чем будут включены наушники.

### **Не удается установить соединение.**

Убедитесь, что наушники находятся в режиме сопряжения.

- Следуйте инструкциям, описанным в данном руководстве пользователя (см. 'Выполнение сопряжения между мобильным телефоном и наушниками' на стр. 5).
- Убедитесь, что светодиодный индикатор светится попеременно синим и белым светом, и лишь после этого отпускайте переключатель "вызов/музыка". Не отпускайте кнопку, пока светодиодный индикатор горит только синим светом.

### **Не удается найти наушники на мобильном телефоне.**

- Наушники могут быть подключены к другому устройству, с которым ранее было установлено соединение. Выключите подключенное устройство или переместите его за пределы рабочего диапазона.
- Возможно, соединение было сброшено или наушники были ранее подключены к другому устройству. Снова выполните сопряжение наушников и мобильного телефона, как описано в руководстве пользователя (см. 'Выполнение сопряжения между мобильным телефоном и наушниками' на стр. 5).

### **Наушники Bluetooth подключены к мобильному телефону с поддержкой стереосигнала Bluetooth, однако музыка воспроизводится только через динамик мобильного телефона.**

См. руководство пользователя мобильного телефона. Включите воспроизведение музыки через наушники.

### **Плохое качество звука, слышны помехи.**

Устройство Bluetooth находится за пределами рабочего диапазона. Сократите расстояние между наушниками и Bluetooth-устройством или уберите объекты, препятствующие прохождению сигнала.

### **При потоковой передаче сигнала с мобильного телефона звук воспроизводится с низким качеством, или не работает потоковая передача сигнала.**

Убедитесь, что мобильный телефон поддерживает не только профили HSP/HFP (моно), но и A2DP (см. 'Технические данные' на стр. 8).

Я слышу музыку, но не могу управлять ее воспроизведением на устройстве Bluetooth (например, приостанавливать воспроизведение, проматывать вперед/назад).

Убедитесь, что аудиоустройство Bluetooth поддерживает AVRCP (см. 'Технические данные' на стр. 8).

Дополнительную информацию см. на веб-сайте [www.philips.com/support](http://www.philips.com/support).



Copyright © Gibson Innovations Limited 2017. All rights reserved

This product has been manufactured by, and is sold under the responsibility of Gibson Innovations Ltd., and Gibson Innovations Ltd. is the warrantor in relation to this product. Philips and the Philips Shield Emblem are registered trademarks of Koninklijke Philips N.V. and are used under license.

UM\_SHQ6500\_00\_RU\_V1.0  
WK1737

