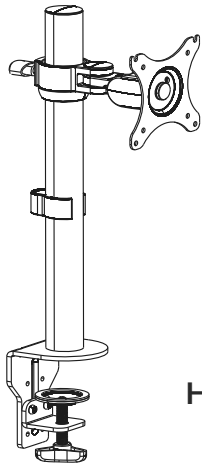


ИНСТРУКЦИЯ ПО УСТАНОВКЕ

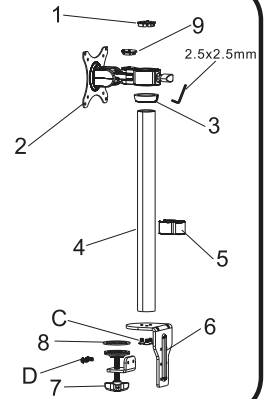


НАСТОЛЬНЫЙ КРОНШТЕЙН ДЛЯ МОНИТОРА

10"-32"
 10 кг
 VESA 75x75 / 100x100
 -85°/+45°



M4x12мм А (4 шт.)
 M5x12мм В (4 шт.)
 M6x16мм С (3 шт.)
 M6x10мм D (2 шт.)
 Ø6,5xØ13x2 Е (8 шт.)
 4x4мм F (1 шт.)
 5x5мм G (1 шт.)



1. Декоративная накладка на трубу (1 шт.)
2. Крепление к экрану (1 шт.)
3. Фиксирующее кольцо (1 шт.)
4. Труба (1 шт.)
5. Фиксатор для проводов (1 шт.)
6. Основание кронштейна (1 шт.)
7. Ручка-фиксатор струбины (1 шт.)
8. Противоскользящая накладка (1 шт.)
9. Декоративная накладка (1 шт.)

НЕОБХОДИМЫЕ ИНСТРУМЕНТЫ

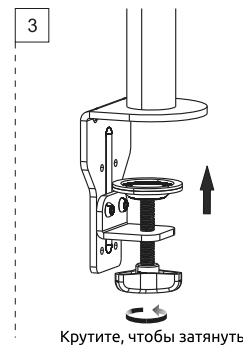
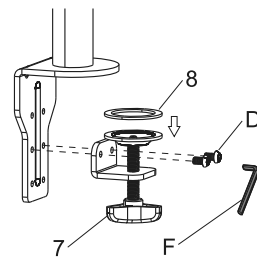
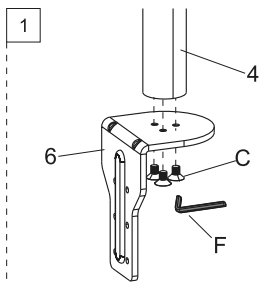


Отвёртка крестовая

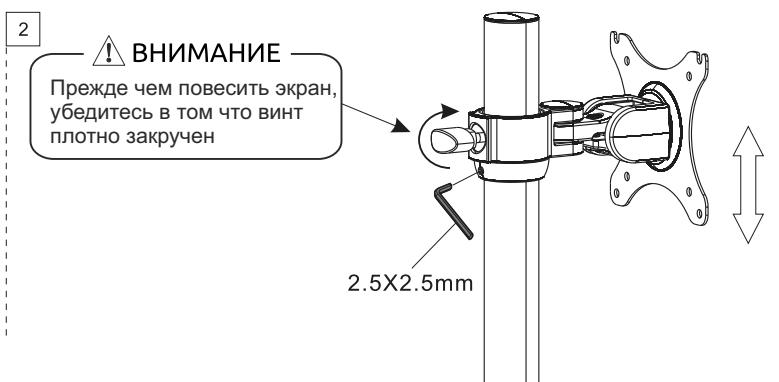
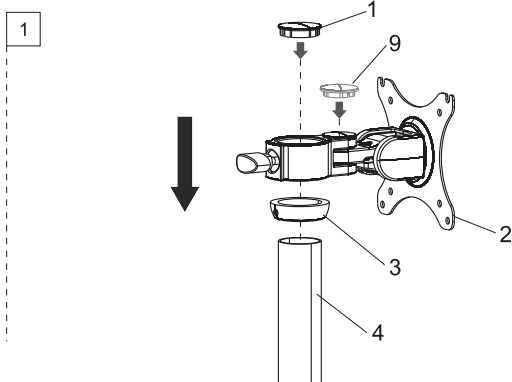
ШАГ 1 СБОРКА И УСТАНОВКА ОСНОВАНИЯ

ПРИМЕЧАНИЕ:

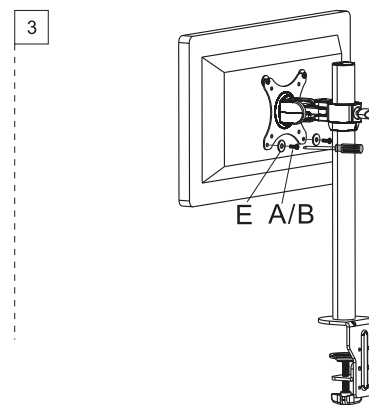
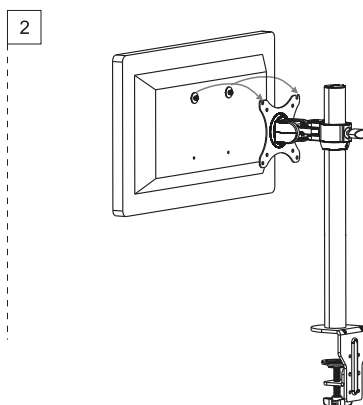
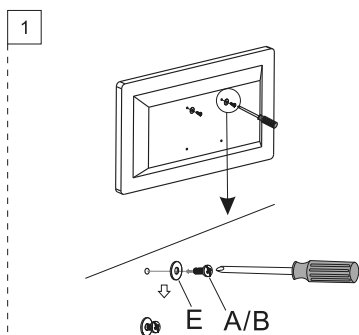
Убедитесь в том, что места для расположения экранов достаточно. Поверхность, на которую Вы рассчитываете установить кронштейн, должна быть твёрдой, устойчивой и толщина её не должна превышать 100мм.



ШАГ 2 УСТАНОВКА КРОНШТЕЙНА НА ТРУБУ

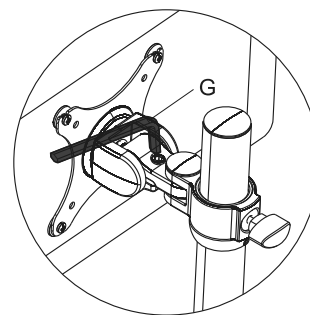
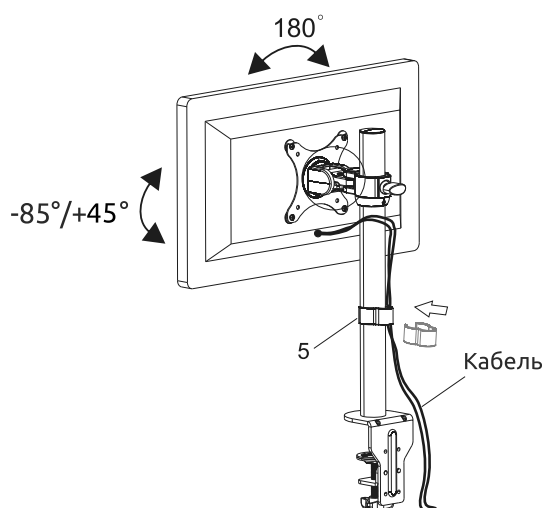
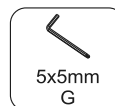


ШАГ 3 УСТАНОВКА ЭКРАНА НА КРОНШТЕЙН



ПРИМЕЧАНИЕ:
Используйте шайбу (E)
при необходимости

ШАГ 4 РЕГУЛИРОВКА ЭКРАНА



Для фиксации угла наклона
используйте ключ 5x5мм (G)

⚠ ВНИМАНИЕ!

Храните в месте, безопасном для детей. Этот продукт содержит мелкие детали, которые могут попасть в дыхательные пути при глотании, что может затруднить дыхание.

- Обязательно прочтите данную инструкцию перед установкой. Если Вы не уверены в том, что можете установить кронштейн сами, пожалуйста, обратитесь за помощью к профессионалу.
- Поверхность, на которую Вы рассчитываете установить кронштейн, должна быть твёрдой и устойчивой. Если это не так, то перед установкой обязательно укрепите поверхность.
- Используйте для сборки и установки исправные рекомендуемые инструменты.
- Для установки требуется не менее двух человек.
- Проверяйте соединительные узлы не реже, чем раз в два месяца, удостоверяясь в том, что все болты и гайки достаточно затянуты.
- Пренебрежение инструкциями безопасности может привести к материальному ущербу, увечьям или серьёзной травме.

Этот продукт был спроектирован и создан для установки на столе или прочей твёрдой поверхности. Перед установкой убедитесь, что Ваш экран не превышает габаритов и веса, на который рассчитан кронштейн. Никогда не превышайте максимальную нагрузку на кронштейн, так как это может привести к падению продукта и последующему материальному ущербу или травме.

Примечание: кронштейн предназначен только для использования в помещении.

Кронштейн для мониторов настольный KRON D421E

Производитель: Локтек Визуал Технолоджи Корп.
Адрес: КНР, Нингбо, Иньчжоу, дорога Рили Миддл №757, здание Аюкс, дом 20Ф
Импортер: ООО «БМГрупп»
Адрес: РФ, г. Санкт-Петербург, ул. Псковская, дом 11, литера А, помещение 6Н
Телефоны: +7 (812) 309-23-29, +7 (812) 986-78-22

Не подлежит обязательной сертификации

Срок службы не ограничен