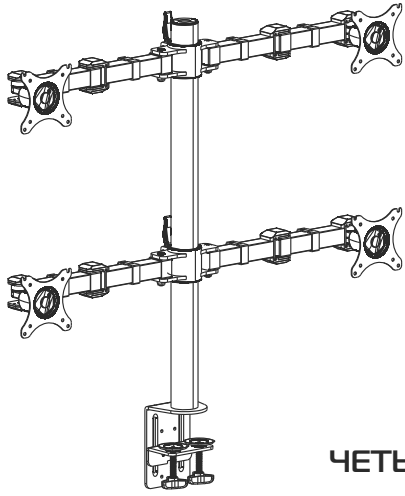


ИНСТРУКЦИЯ ПО УСТАНОВКЕ

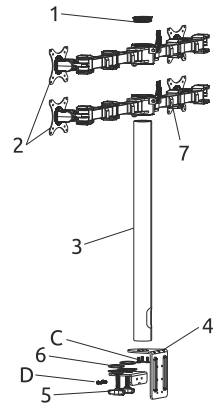


КРОНШТЕЙН ДЛЯ ЧЕТЫРЁХ МОНИТОРОВ

10"-32"
 40 кг (4x10кг)
 VESA 75x75 / 100x100
 -85°/+90°



- M4x12мм A (16 шт.)
- M5x12мм B (16 шт.)
- M6x16мм C (3 шт.)
- M6x10мм D (2 шт.)
- Ø6,5xØ13x2 E (32 шт.)
- 4x4мм F (1 шт.)
- 5x5мм G (1 шт.)



1. Декоративная накладка на трубу (1 шт.)
2. Крепление к экрану (4 шт.)
3. Труба (1 шт.)
4. Основание кронштейна (1 шт.)
5. Ручка-фиксатор струбины (2шт.)
6. Противоскользящая наклейка (2 шт.)
7. Фиксаторы для проводов (8 шт.)

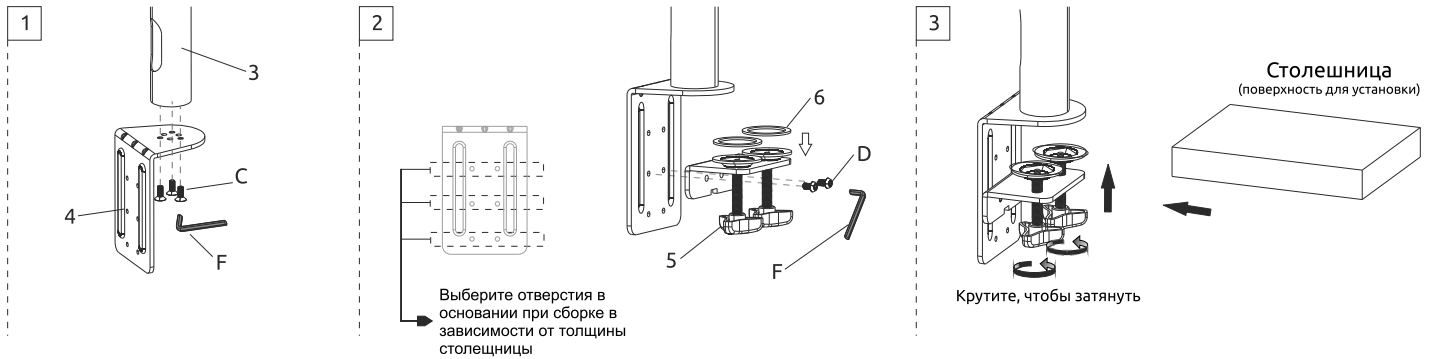
НЕОБХОДИМЫЕ ИНСТРУМЕНТЫ



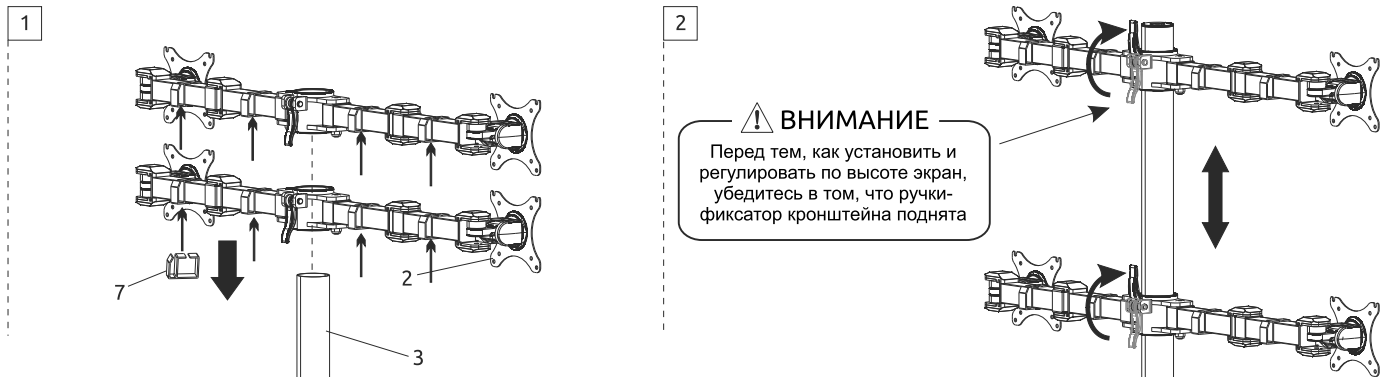
Отвёртка крестовая

ШАГ 1 СБОРКА И УСТАНОВКА ОСНОВАНИЯ

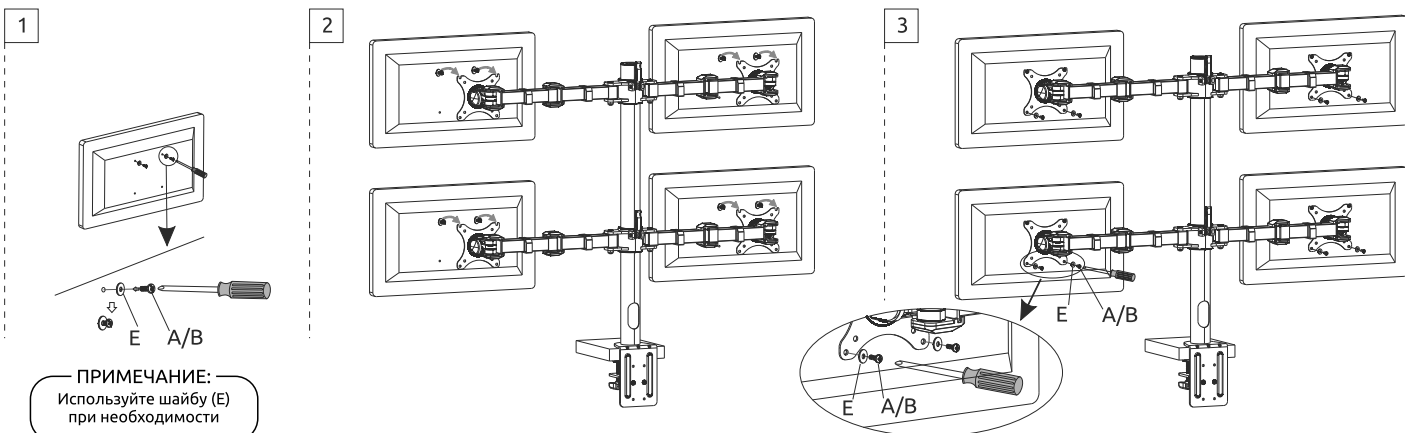
ПРИМЕЧАНИЕ:
Убедитесь в том, что места для расположения экранов достаточно. Поверхность, на которую Вы рассчитываете установить кронштейн, должна быть твёрдой, устойчивой и толщина её не должна превышать 100мм.



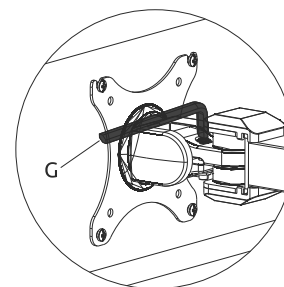
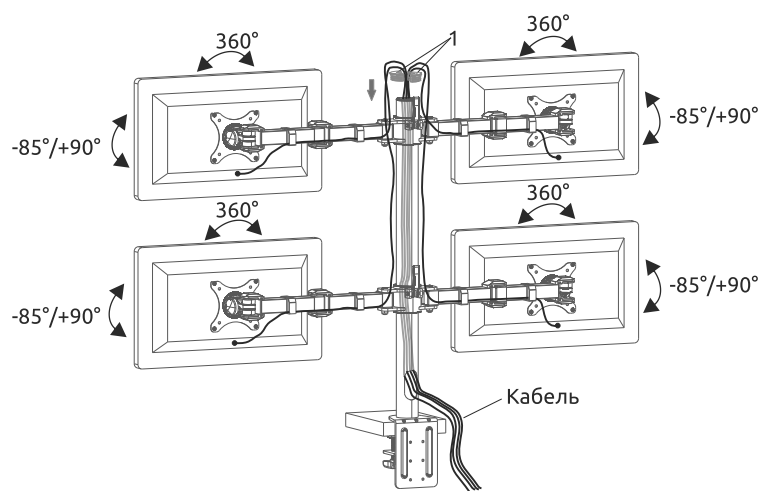
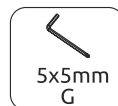
ШАГ 2 УСТАНОВКА КРОНШТЕЙНА НА ТРУБУ



ШАГ 3 УСТАНОВКА ЭКРАНОВ НА КРОНШТЕЙН



ШАГ 4 РЕГУЛИРОВКА ЭКРАНОВ



Для фиксации угла наклона используйте ключ 5x5мм (G)

▲ ВНИМАНИЕ!

Храните в месте, безопасном для детей. Этот продукт содержит мелкие детали, которые могут попасть в дыхательные пути при глотании, что может затруднить дыхание.

- Обязательно прочтите данную инструкцию перед установкой. Если Вы не уверены в том, что можете установить кронштейн сами, пожалуйста, обратитесь за помощью к профессионалу.
- Поверхность, на которую Вы рассчитываете установить кронштейн, должна быть твёрдой и устойчивой. Если это не так, то перед установкой обязательно укрепите поверхность.
- Используйте для сборки и установки исправные рекомендуемые инструменты.
- Для установки требуется не менее двух человек.
- Проверяйте соединительные узлы не реже, чем раз в два месяца, удостоверяясь в том, что все болты и гайки достаточно затянуты.
- Пренебрежение инструкциями безопасности может привести к материальному ущербу, увечьям или серьёзной травме.

Этот продукт был спроектирован и создан для установки на столе или прочей твёрдой поверхности. Перед установкой убедитесь, что Ваш экран не превышает габаритов и веса, на который рассчитан кронштейн. Никогда не превышайте максимальную нагрузку на кронштейн, так как это может привести к падению продукта и последующему материальному ущербу или травме.

Примечание: кронштейн предназначен только для использования в помещении.

Кронштейн для мониторов настольный KRON D421E

Производитель: Локтек Визуал Технолоджи Корп.
 Адрес: КНР, Нингбо, Иньчжоу, дорога Рили Миддл №2757, здание Аюкс, дом 20Ф
 Импортёр: ООО «БМгрупп»
 Адрес: РФ, г. Санкт-Петербург, ул. Псковская, дом 11, литера А, помещение 6Н
 Телефоны: +7 (812) 309-23-29, +7 (812) 986-78-22

Не подлежит обязательной сертификации

Срок службы не ограничен