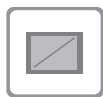


# Инструкция по сборке и эксплуатации

**КРОНШТЕЙН ДЛЯ КРЕПЛЕНИЯ ПЛАЗМЕННЫХ ПАНЕЛЕЙ, LCD И LED ТЕЛЕВИЗОРОВ. Модель 306S, 3006-PNR.**



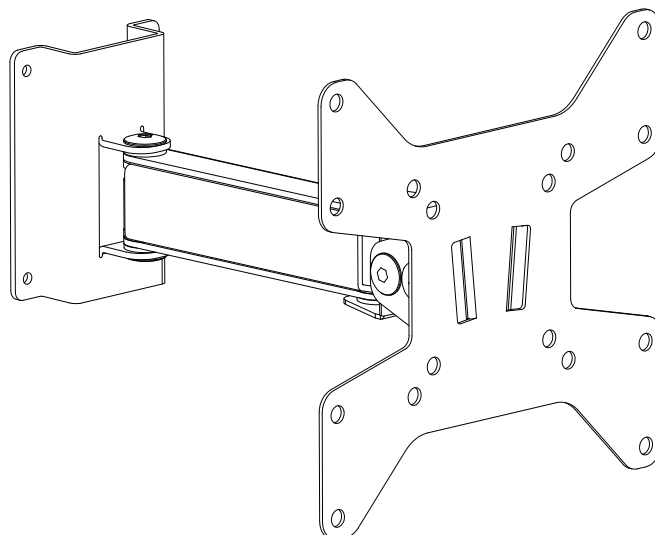
ДИАГОНАЛЬ  
10" - 37"



легкий и быстрый  
монтаж



испытано  
двойной  
нагрузкой  
25 кг



ПОДХОДИТ  
для LED  
телевизоров



Дистанция  
от стены  
100-270 мм

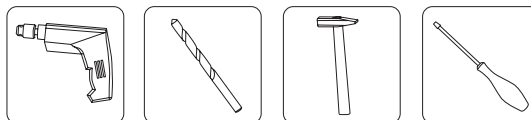
## ТЕХНИЧЕСКИЕ ХАРАКТЕРИСТИКИ ИЗДЕЛИЯ

Диагональ экрана: 10"-37"; максимальная нагрузка 25 кг; присоединительные размеры (стандарт VESA): 50/75/100/200x100/200; расстояние от стены: 100-270 мм; регулируемый наклон  $\pm 15^\circ$ ; регулируемый поворот  $\pm 130^\circ$ .

## ХРАНЕНИЕ И ЭКСПЛУАТАЦИЯ

Изделия следует хранить в крытых помещениях при температуре не ниже минус  $15^\circ\text{C}$  и относительной влажности воздуха от 45 до 70% в условиях, исключающих их повреждения и загрязнения. Через месяц после установки кронштейна убедитесь в том, что крепежная пластина надежно прикреплена к стене, болты и гайки не ослабли, телевизор надежно держится на кронштейне. В дальнейшем повторяйте эту процедуру каждые полгода.

## ИНСТРУМЕНТ НЕОБХОДИМЫЙ ДЛЯ МОНТАЖА КРОНШТЕЙНА НЕ ВХОДЯЩИЙ В КОМПЛЕКТАЦИЮ



## УКАЗАНИЯ ПО БЕЗОПАСНОСТИ

С помощью входящего в комплектацию крепежа, допускается монтировать кронштейн только к стенам из кирпича и бетона.

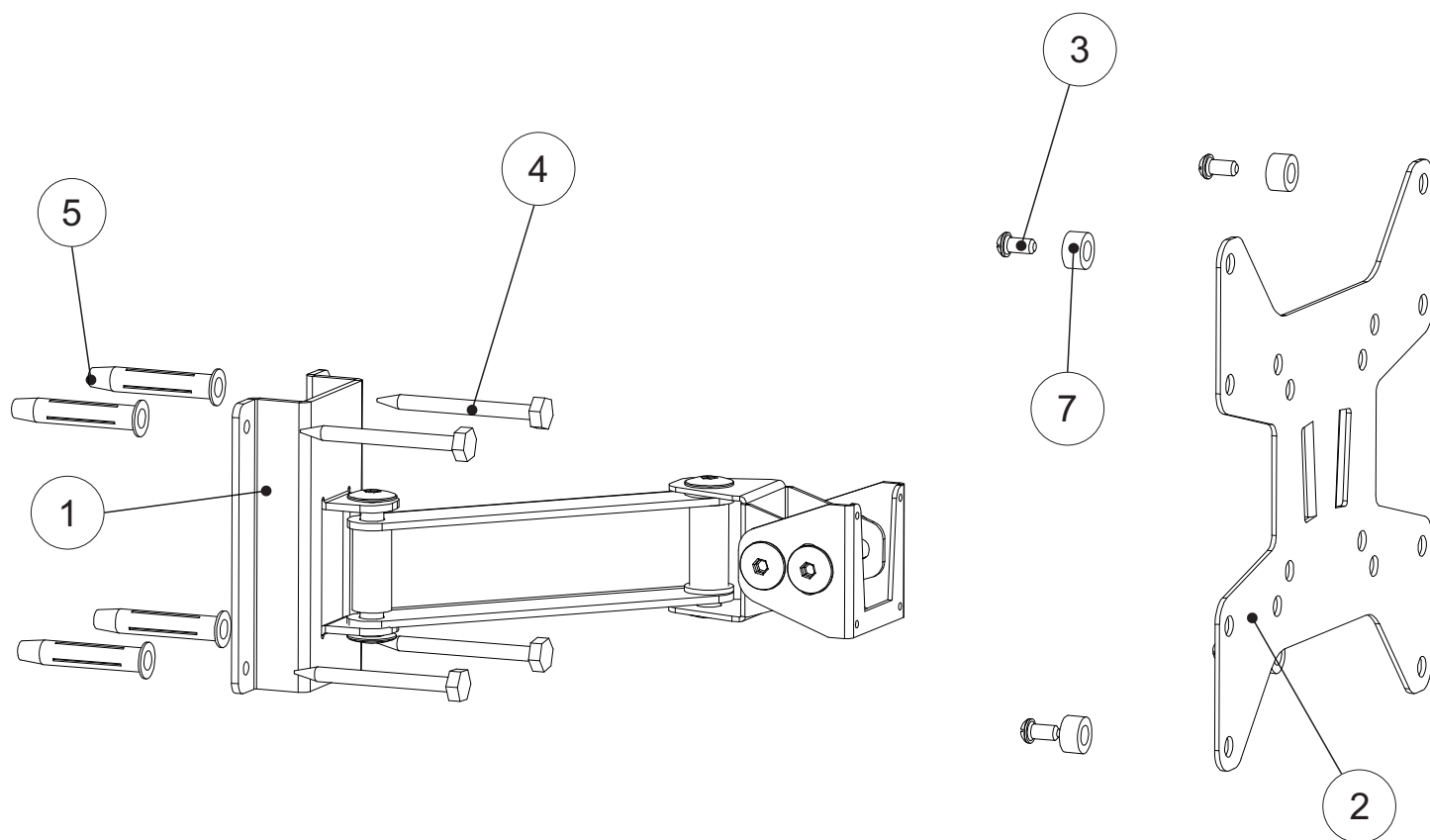
## ГАРАНТИИ ИЗГОТОВИТЕЛЯ

Изготовитель гарантирует соответствие изделий ТУ 9693-001-78828697-2011 при соблюдении условий хранения и эксплуатации. Гарантийный срок эксплуатации изделия - 18 месяцев. Гарантийный срок эксплуатации исчисляется со дня получения изделия потребителем. Срок службы 10 лет. Изделие изготовлено в соответствии с ТУ 9693-001-78828697-2011 не подлежит обязательной сертификации.

**Внимание: Изготовитель не несёт ответственности за повреждения, возникшие вследствие неправильного монтажа и нарушений правил эксплуатации, а также оставляет за собой право на изменения, в конструкции или комплектации кронштейна, не приводящие к ухудшению его функциональных возможностей.**

ООО «Галерея М»  
Россия, г. Челябинск,  
ул. Артиллерийская, 102.  
тел. +7(351)772-72-58, 772-17-78  
E-mail: optov@marts.ru  
www.marts.ru

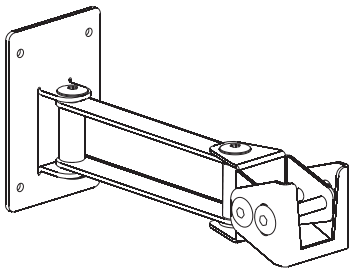


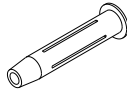

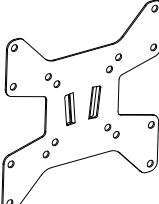

## СХЕМА СБОРКИ



### ИНСТРУКЦИЯ ПО СБОРКЕ И МОНТАЖУ

1. Приложите основание 1 к стене и отметьте места сверления через отверстия в основании.
2. Просверлите отверстия в стене (диаметр 8 мм.) глубиной не менее 65 мм.
3. При помощи молотка вбейте пластиковые дюбели 5 в просверленные отверстия.
4. С помощью отвертки закрепите основание 1 саморезами 4 к стене.
5. Закрепите навесной кронштейн 2 к монитору винтами 3 при помощи отвертки.
6. Наденьте кронштейн 2 в пазы основания 1. Проверьте надежность фиксации телевизора.
7. При небольшой глубине резьбы используйте дополнительные втулки 7.

### КОМПЛЕКТАЦИЯ ИЗДЕЛИЯ

№ п/п	Деталь	Кол-во, шт.	№ п/п	Деталь	Кол-во, шт.
1	 Основание	1	3	Винт длиной 20 мм 	M6 - 4; M8 - 4.
			4	Саморез 5x60 	4
			5	Дюбель 8x60 	4
			6	Ключ 	1
2	 Кронштейн навесной	1	7	Втулка 	Ø15 L=8 - 4.