

- USER MANUAL
- MANUEL DE L'UTILISATEUR
- BENUTZERHANDBUCH
- HANDLEIDING
- MANUALE D'USO
- MANUAL DEL USUARIO
- MANUAL DO UTILIZADOR
- РУКОВОДСТВО ПОЛЬЗОВАТЕЛЯ
- ΕΓΧΕΙΡΙΔΙΟ ΧΡΗΣΗΣ
- KULLANIM KILAVUZU
- INSTRUKCJA OBSŁUGI

- دليل المستخدم

THRUSTMASTER®

TWCS **Throttle**

Weapon Control System

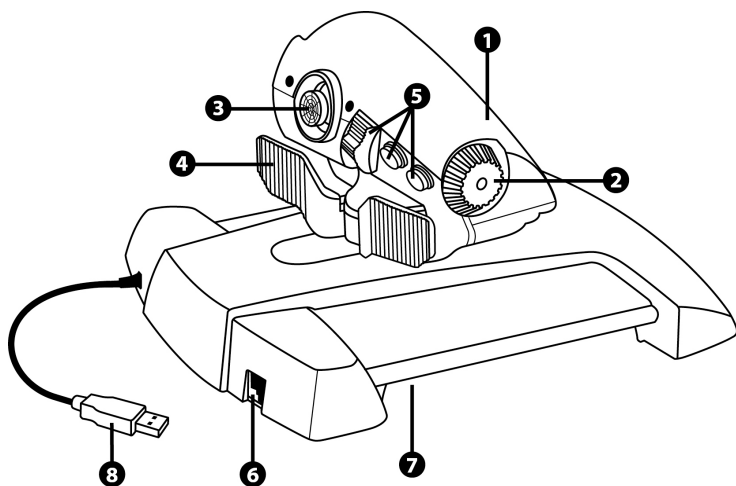


TWCS

Throttle

Инструкция по эксплуатации

ТЕХНИЧЕСКИЕ ХАРАКТЕРИСТИКИ



1. Ось рычага управления
2. Ось антенны
3. Оси мини-джойстика с нажимной кнопкой
4. Оси клавишного переключателя

5. 14 функциональных кнопок
6. Разъем для руля направления TFRP
7. Винт регулировки уровня трения
8. Разъем USB

ИНСТРУКЦИИ ПО НАСТРОЙКЕ ДЛЯ ПК

1. Откройте сайт <https://support.thrustmaster.com/>. Выберите «Джойстики / TWCS Throttle», затем выберите «Драйверы». Загрузите и установите драйвер для ПК и специальный интерфейс для него на базе Панели управления Windows.

2. - После установки ПК-драйвера подключите USB-кабель к одному из USB-портов ПК.

3. Чтобы открыть Панель управления, выберите:

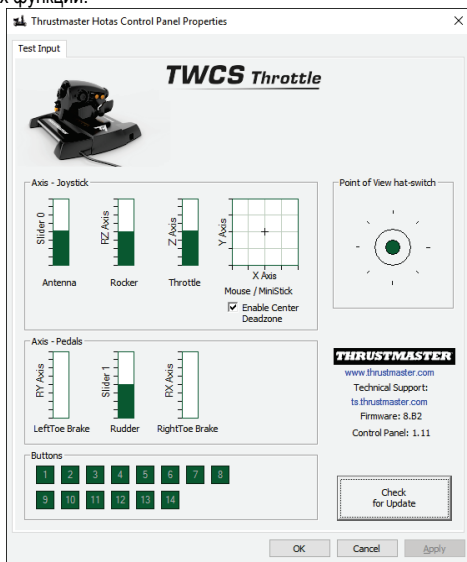
- «Пуск / Приложения / Thrustmaster / Панель управления» или «Пуск / Панель управления» (в Windows® 10 / 8.1 / 8);

- «Пуск / Все приложения / Thrustmaster / Панель управления» или «Пуск / Панель управления» (in Windows® 7 / Vista)

Отображается диалоговое окно **Игровые устройства**.

Устройство отображается под именем **TWCS Throttle** и имеет статус **OK**.

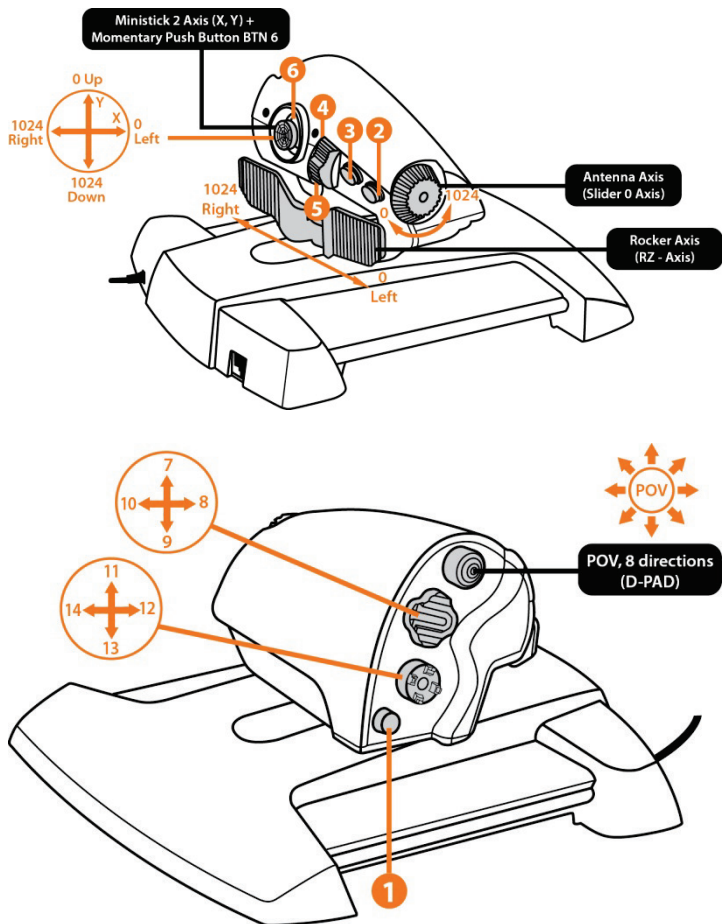
4. В диалоговом окне **Игровые устройства** выберите **Свойства** для тестирования и просмотра всех функций.

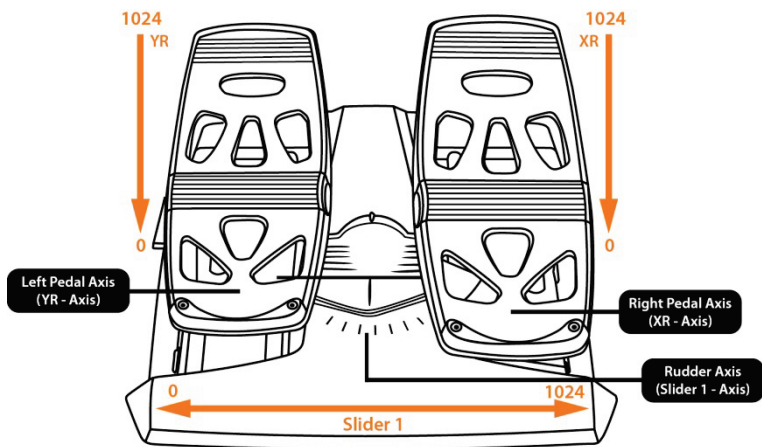
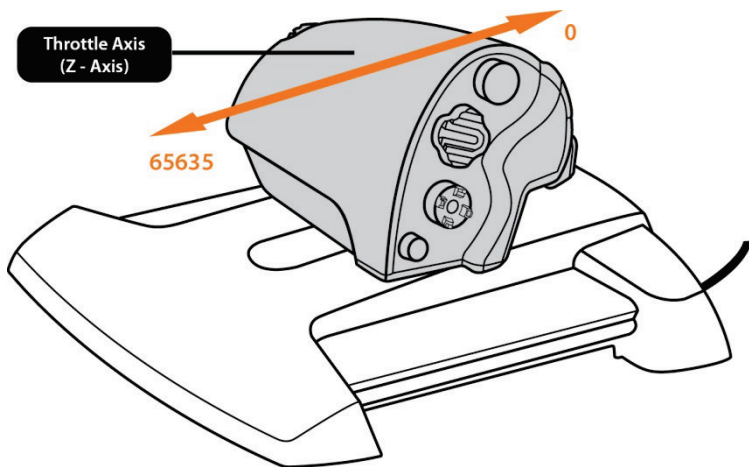


Примечание. На вкладке Enable Center Deadzone можно включать и выключать центральную «мертвую» зону осей мини-джойстика. Сделанный выбор автоматически сохраняется во встроенной памяти устройства TWCS.

Теперь все готово для игры!

ОПРЕДЕЛЕНИЕ ФУНКЦИЙ 14 КНОПОК И 8 ОСЕЙ





УСТАНОВКА РУЛЯ НАПРАВЛЕНИЯ TFRP НА РЫЧАГЕ НАПРАВЛЕНИЯ TWCS

Рычаг управления TWCS имеет 8 осей, в том числе 3 оси, назначенных педальному рулю направления TFRP.

Педали руля направления TFRP подключаются непосредственно к **рычагу управления TWCS**.

1. Подключите штекер RJ12 кабеля педального руля направления TFRP к гнезду RJ12 на задней стороне рычага управления TWCS.
2. Подключите USB-кабель рычага управления TWCS к одному из USB-портов ПК.

Важные замечания относительно автоматической калибровки оси

- При подключении педального блока TFRP к рычагу управления TWCS соблюдайте центральное положение оси руля направления. Не держите ноги на педалях.
- Автокалибровка 3 осей педального руля направления выполняется после нескольких движений и после достижения физических стопоров для оси руля направления и осей двух дифференциальных тормозов.

ПО ПРОГРАММИРОВАНИЯ T.A.R.G.E.T

(Thrustmaster Advanced pRogramming Graphical EdiTor)

Откройте: <https://support.thrustmaster.com>. Выберите «Джойстики / TWCS Throttle», затем выберите «ПО». Загрузите и установите продвинутое ПО программирования T.A.R.G.E.T.

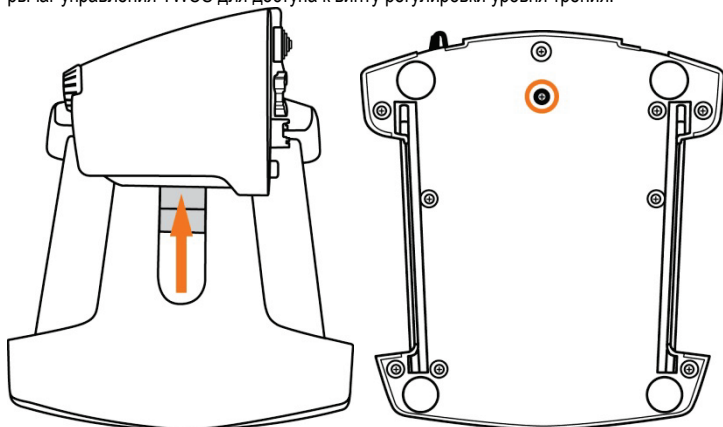
Основные характеристики ПО T.A.R.G.E.T:

- разнообразные конфигурации осей;
- несколько уровней программирования: Basic, Advanced и Script;
- работа по принципу перетаскивания «Drag and Drop»;
- возможность использовать рычаг управления TWCS в сочетании с другими джойстиками Thrustmaster (Hotas Cougar, Hotas Warthog, T.16000M, MFD Cougar Pack также совместимы с T.A.R.G.E.T), так что они будут распознаваться как единое USB-устройство;
- доступ к расширенным профилям, созданным членами сообщества Thrustmaster.

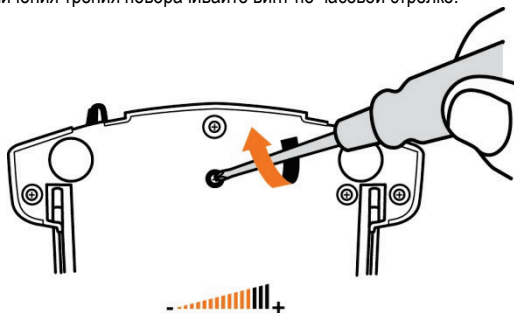


РЕГУЛИРОВКА УРОВНЯ ТРЕНИЯ

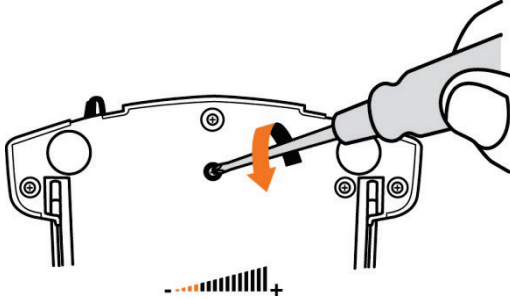
- Переведите ось рычага управления в максимальное положение, затем переверните рычаг управления TWCS для доступа к винту регулировки уровня трения.



- Для увеличения трения поворачивайте винт по часовой стрелке.



- Для уменьшения трения поворачивайте винт против часовой стрелки.



- Не допускайте чрезмерной затяжки винта регулировки — это может привести к повреждению фрикционной системы. Прекратите затягивание, как только почувствуете малейшее сопротивление.

Не допускайте чрезмерного ослабления винта регулировки — это может привести к выпадению винта во внутренний кожух рычага управления TWCS.

УСТРАНЕНИЕ НЕИСПРАВНОСТЕЙ И ПРЕДУПРЕЖДЕНИЯ

- **Рычаг управления TWCS не работает должным образом или кажется неверно откалиброванным.**

- Выключите ПК, отсоедините USB-кабель рычага управления TWCS; затем снова подсоедините его, включите компьютер (или игровую консоль) и перезапустите игру.

- При подключении USB-кабеля рычага управления TWCS обязательно держите ось руля направления в центральном положении. Не держите ноги на педалях.

- **Не удается настроить рычаг управления TWCS.**

- В игре, в разделе «Параметры/Контроллер/Игровой пульт» или «Джойстик», выберите оптимальную конфигурацию или полностью перенастройте параметры контроллера.

- Для получения дополнительных сведений обратитесь к инструкции по эксплуатации игры или к Интернет-справке.

- Воспользуйтесь расширенным ПО для программирования T.A.R.G.E.T (Thrustmaster Advanced pRogramming Graphical EdiTor).

- **Слишком высокая или недостаточная чувствительность рычага управления TWCS.**

- Автокалибровка осей рычага управления TWCS выполняется после нескольких движений и после достижения физических стопоров для оси.

- В игре, в разделе «Параметры/Контроллер/Игровой пульт» или «Джойстик», по возможности отрегулируйте чувствительность и «мертвые» зоны контроллера.

- Воспользуйтесь расширенным ПО для программирования T.A.R.G.E.T (Thrustmaster Advanced pRogramming Graphical EdiTor).

Сведения о потребительской гарантии

Корпорация Guillemot Corporation S.A., зарегистрированная по адресу Place du Granier, B.P. 97143, 35571 Chantepie, Франция, (далее — «Guillemot») гарантирует своим клиентам во всем мире, что в данном изделии Thrustmaster не будет выявлено никаких дефектов материалов и производства в течение гарантийного периода, который равен сроку предъявления претензии по соответствию для данного изделия. В странах Европейского Союза этот срок соответствует двум (2) годам с момента поставки изделия Thrustmaster. В других странах гарантийный период равен сроку предъявления претензии по соответствию для изделия Thrustmaster, определяемому соответствующим законодательством страны, в которой проживал потребитель на момент приобретения изделия Thrustmaster (если подобные претензии не действуют в соответствующей стране, гарантийный период равняется одному (1) году с первоначальной даты приобретения изделия Thrustmaster).

Невзирая на вышеизложенное, гарантия на аккумуляторы равняется шести (6) месяцам с первоначальной даты приобретения.

В случае обнаружения дефектов изделия во время гарантийного периода немедленно обратитесь в службу технической поддержки, сотрудники которой определяют дальнейшую процедуру. Если дефект будет подтвержден, изделие следует вернуть по месту приобретения (или в любое другое место, указанное службой технической поддержки).

В рамках действия гарантии дефектное изделие будет, по усмотрению службы технической поддержки, заменено или возвращено в рабочее состояние. Если в течение гарантийного срока изделие Thrustmaster будет подвержено такому восстановлению, к оставшемуся гарантийному сроку прибавляется период времени, но не менее семи (7) дней, во время которого изделие находилось вне употребления (началом этого периода считается дата запроса покупателя о вмешательстве или дата предоставления дефектного изделия для восстановления, если изделие было предоставлено для восстановления позднее, чем был сделан запрос о вмешательстве). В мере, разрешенной применимым законодательством, полная ответственность компании Guillemot и ее дочерних компаний (в том числе косвенный ущерб) ограничивается восстановлением рабочего состояния или заменой изделия Thrustmaster. В мере, разрешенной применимым законодательством, компания Guillemot отказывается от любых гарантий коммерческой пригодности или пригодности для определенной цели.

Настоящая гарантия не распространяется: (1) на ситуации, когда изделие было видоизменено, открыто, модифицировано или получило повреждения в результате недопустимого или неправильного использования, небрежности или несчастного случая, естественного износа или любой другой причины, не связанной с дефектом материалов или производства (включая, помимо прочего, использование изделия Thrustmaster совместно с любыми неподходящими элементами, в частности — с блоками питания, аккумуляторами, зарядными устройствами и любыми другими элементами, не входящими в комплектацию Guillemot для данного изделия); (2) на случаи использования продукта в любых целях, кроме бытовых, в том числе на случаи профессионального или коммерческого применения (например, в игровых залах, для проведения обучения и соревнований); (3) на ситуации, когда указания службы технической поддержки не были выполнены; (4) на ПО, так как на такое ПО распространяется отдельная гарантия; (5) на расходные материалы (элементы, предназначенные для замены в течение срока службы изделия: например, батарейки и ушные подушки для гарнитур или наушников); (6) на аксессуары (например, кабели, чехлы, сумки, футляры, наручные ремешки); (7) на случаи продажи изделия с открытого аукциона.

Данная гарантия не подлежит передаче.

Настоящая гарантия не ущемляет прав потребителя, предоставляемых ему применимыми законами в отношении продажи потребительских товаров в соответствующей стране.

Дополнительные условия гарантии

В течение гарантийного срока компания Guillemot, в общем и целом, не предоставляет никаких запасных частей, так как вскрытие и/или модификацию любых изделий Thrustmaster вправе осуществлять только служба технической поддержки (за исключением каких-либо процедур по модификации, которые служба технической поддержки может предложить выполнить клиенту путем письменных инструкций и предоставления, при необходимости, требуемых запасных частей: например, в связи с отсутствием статуса сложности или конфиденциальности у такой восстановительной процедуры).

С учетом периода освоения новых изделий и в целях защиты своих ноу-хау и коммерческих тайн компания Guillemot, в общем и целом, не предоставляет каких-либо уведомлений о восстановлении или запасных частей для любых изделий Thrustmaster с истекшим гарантийным сроком.

В США и Канаде настоящая гарантия ограничивается внутренним механизмом и оболочкой

устройства. Корпорация Guillemot и ее дочерние предприятия ни при каких условиях не несут ответственности перед третьими лицами за косвенные или случайные убытки, связанные с нарушением каких-либо явных или подразумеваемых гарантий. В некоторых штатах/провинциях не допускается ограничение срока действия подразумеваемой гарантии или ограничение ответственности за косвенные/случайные убытки, поэтому в вашем случае вышеуказанные ограничения или исключения могут быть неприменимы. Настоящая гарантия предоставляет Вам определенные юридические права. У Вас могут также быть другие права, определенные законодательством штата или провинции.

Ответственность

В мере, разрешенной применимым законодательством, компания Guillemot Corporation S.A. (далее — «Guillemot») и ее дочерние предприятия отказываются от любой ответственности за любой ущерб, вызванный одним или несколькими из следующих факторов: (1) видоизменение, вскрытие или модификация изделия; (2) несоблюдение инструкций по сборке; (3) недопустимое или неправильное использование, небрежность, несчастный случай (например, физическое воздействие); (4) естественный износ; (5) использование продукта в любых целях, кроме бытовых, в том числе профессиональное или коммерческое применение (например, в игровых залах, для проведение обучения и соревнований). В мере, разрешенной применимым законодательством, компания Guillemot и ее дочерние предприятия отказываются от любой ответственности за любой ущерб, не связанный с дефектами материалов или изготовления, в отношении данного изделия (включая, помимо прочего, любой ущерб, вызванный прямо или опосредованно любым программным обеспечением или использованием изделия Thrustmaster с любыми неподходящими элементами, в частности — блоками питания, аккумуляторами, зарядными устройствами и любыми другими элементами, не входящими в комплектацию Guillemot для данного изделия).

АВТОРСКОЕ ПРАВО

© 2016 Guillemot Corporation S.A. Все права защищены. Thrustmaster® является зарегистрированной торговой маркой Guillemot Corporation. Windows® является зарегистрированной торговой маркой Microsoft Corporation в Соединенных Штатах Америки и/или других странах. Все прочие торговые марки являются собственностью соответствующих владельцев. Иллюстрации могут не соответствовать внешнему виду/функциям конкретного изделия. Содержание руководства, конструкция и технические характеристики изделия изменяются без предварительного уведомления и зависят от страны приобретения.

РЕКОМЕНДАЦИИ ПО ЗАЩИТЕ ОКРУЖАЮЩЕЙ СРЕДЫ



После окончания срока службы данное изделие не следует утилизировать вместе с бытовым мусором, но в пункте сбора отходов электрического и электронного оборудования.

Данное указание подтверждается соответствующим символом, нанесенным на изделие, руководство пользователя или упаковку.

В зависимости от свойств, материалы могут передаваться в повторную переработку.

Повторная переработка отходов электрического и электронного оборудования может внести значительный вклад в сохранение окружающей среды.

Обратитесь в местные органы власти за информацией о ближайшем пункте приема таких отходов.

При пользовании изделием учитывайте следующее. Цвета и украшения могут различаться.

Настоящий продукт соответствует всем стандартам в отношении детей в возрасте 14 лет и старше. Использование данного продукта детьми младше 14 лет недопустимо.

www.thrustmaster.com



THRUSTMASTER®

ТЕХНИЧЕСКОЙ ПОДДЕРЖКИ

<http://support.thrustmaster.com>

