

HARDWARE USER MANUAL  
MANUEL DE L'UTILISATEUR HARDWARE  
HARDWARE-BENUTZERHANDBUCH  
HARDWAREHANDLEIDING  
MANUALE D'USO HARDWARE  
MANUAL DEL USUARIO DEL HARDWARE  
MANUAL DO UTILIZADOR DO HARDWARE  
РУКОВОДСТВО ПОЛЬЗОВАТЕЛЯ ПО  
ТЕХНИЧЕСКОМУ ОБЕСПЕЧЕНИЮ

***THRUSTMASTER®***

**HOTAS WARTHOG™**

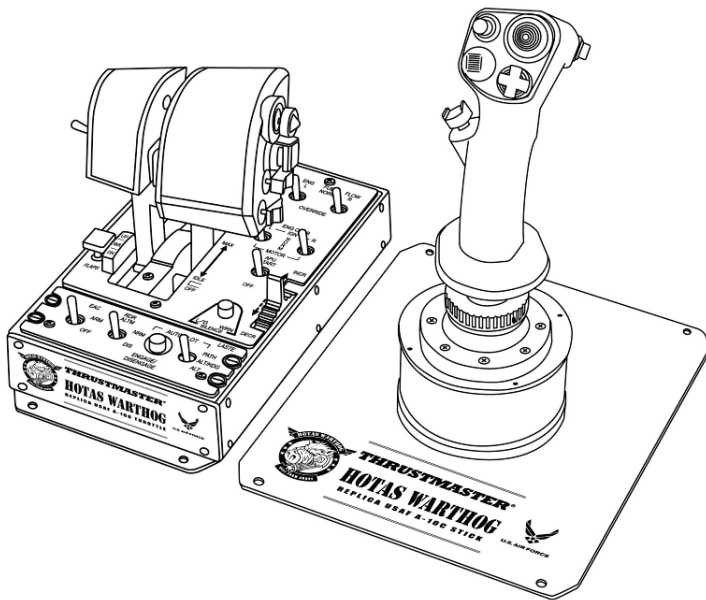


# HOTAS WARTHOG



Совместимый с ПК

Руководство пользователя  
по техническому обеспечению



## **В комплект реплики джойстика авиасимулятора HOTAS™(\*\*) (Hands On Throttle And Stick) штурмовика U.S. Air Force A-10C входит:**

### **1 ДЖОЙСТИК-реплика**

- Инновационная технология H.E.A.R.T HallEffect AccuRate Technology\*):
  - трехмерные магнитные сенсоры (Hall Effect), расположенные на рукоятке
  - решение в 16 бит (значения 65536 x 65536)
  - система с пятью цилиндрическими винтовыми пружинами(\*)
- USB подключение к расширяемому firmware
- Сверхустойчивое, утяжеленное основание (больше 3 кг)
- Новая съемная металлическая рукоятка:
  - также комбинируется с рукояткой HOTAS COUGAR™ (и наоборот)
  - новая форма реплики
  - съемная металлическая поверхность для стиля игры "стойка" или "кабина пилота"
  - новый дизайн кнопок и триггера, которые выглядят как настоящие
  - 19 командных кнопок + переключатель "Точка обзора" с 8 направлениями:
    - . 1 переключатель «Точка обзора» с 8 направлениями
    - . 2 переключателя с 8 направлениями
    - . 1 переключатель с 4 направлениями и кнопкой
    - . 1 металлический сдвоенный триггер
    - . 2 кнопки
    - . 2 кнопки для удобного управления мизинцем

### **1 реплика ПАНЕЛИ КОНТРОЛЯ**

- утяжеленное основание (больше 3,5 кг), оснащенное в нижней части рычагами управления двигателем
- функции подсветки
- 5 программируемых светодиодов
- кнопки и переключатели выглядят как настоящие
- 15 командных кнопок + руль TRIM:
  - . 1 руль TRIM
  - . 2 кнопки
  - . 5 выключателей с 2 позициями (2 постоянные позиции)
  - . 2 выключателей с 3 позициями (1 кратковременная + 2 постоянные позиции)
  - . 2 выключателей с 3 позициями (3 постоянные позиции)

## 2 реплики РЫЧАГОВ УПРАВЛЕНИЯ ДВИГАТЕЛЕМ

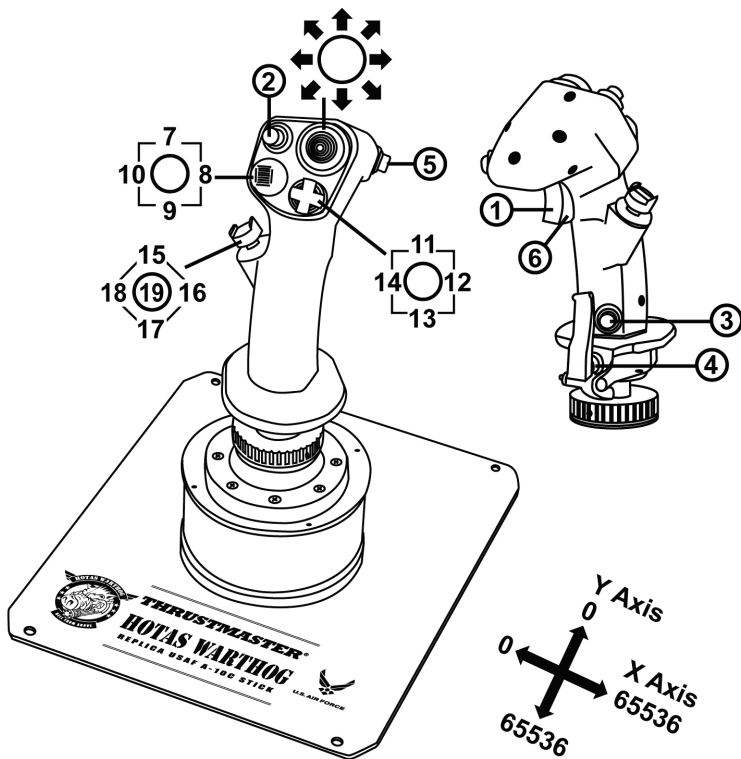
- Инновационная технология H.E.A.R.T HallEffect AccuRate Technology\*):
  - трехмерные магнитные сенсоры (Hall Effect), расположенные на 2 рычагах управления двигателем
  - решение в 14 бит (значения 16384) для каждого рычага управления двигателем
- USB-подключение к расширяемому аппаратно-программному обеспечению
- Сдвоенные рычаги управления двигателем оснащены:
  - металлическим ручным суппортом
  - системой блокировки
  - регулируемой фрикционной системой, которая обеспечивает устойчивость и равномерно распределяет напряжение, не создавая эффект мертвых зон
  - реалистичным стопором IDLE с системой "Pull & Push"(\*)
  - реалистичным разъемным стопором AFTERBURNER с системой "Pull & Push"(\*)
  - новым дизайном кнопок и переключателей, которые выглядят как настоящие
  - 17 командными кнопками + переключателем для управления мышью + переключатель "Точка обзора" с 8 направлениями:
    - . 1 переключателем для управления мышью с кнопкой и трехмерным магнитным сенсором (Hall Effect)
    - . 1 переключателем с 8 направлениями
    - . 1 переключателем с 4 направлениями и кнопкой
    - . 1 кнопкой
    - . 1 выключателем с 3 позициями (2 кратковременные позиции + 1 постоянная позиция)
    - . 2 выключателей с 3 позициями (3 постоянные позиции)
    - . 1 выключателем с 3 позициями (1 кратковременная + 2 постоянные позиции)

(\*) Защищен заявкой на патент.

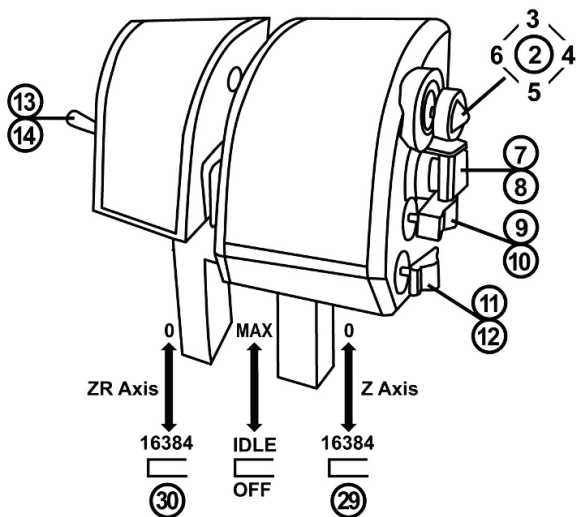
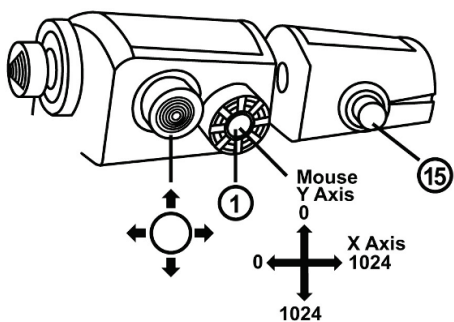
(\*\*) HOTAS™ является зарегистрированной торговой маркой Guillemot Corporation S.A.

# КОНФИГУРАЦИЯ КНОПОК И ОСЕЙ

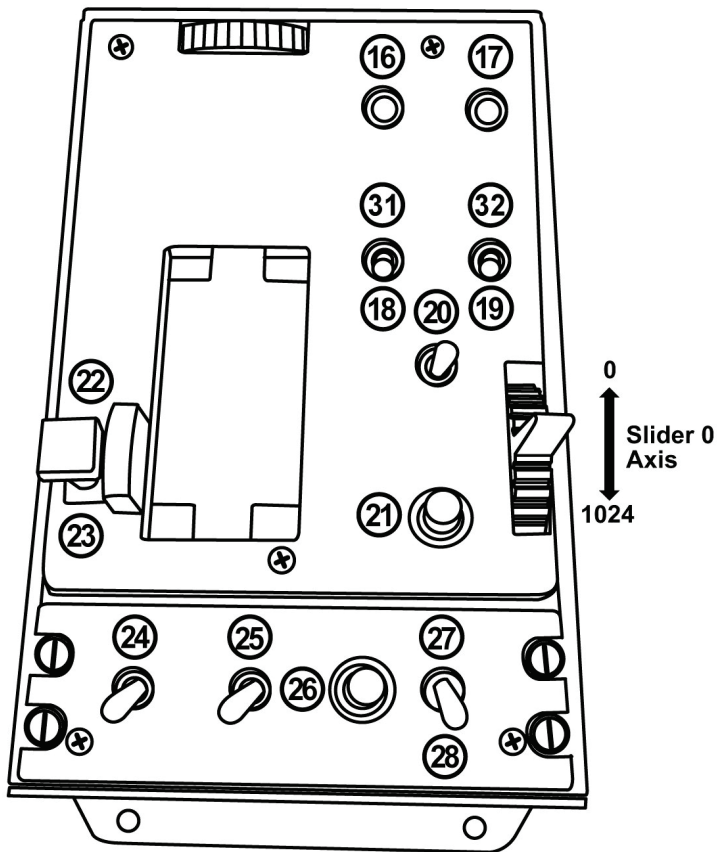
На ДЖОЙСТИКЕ:



На РЫЧАГЕ УПРАВЛЕНИЯ ДВИГАТЕЛЕМ:

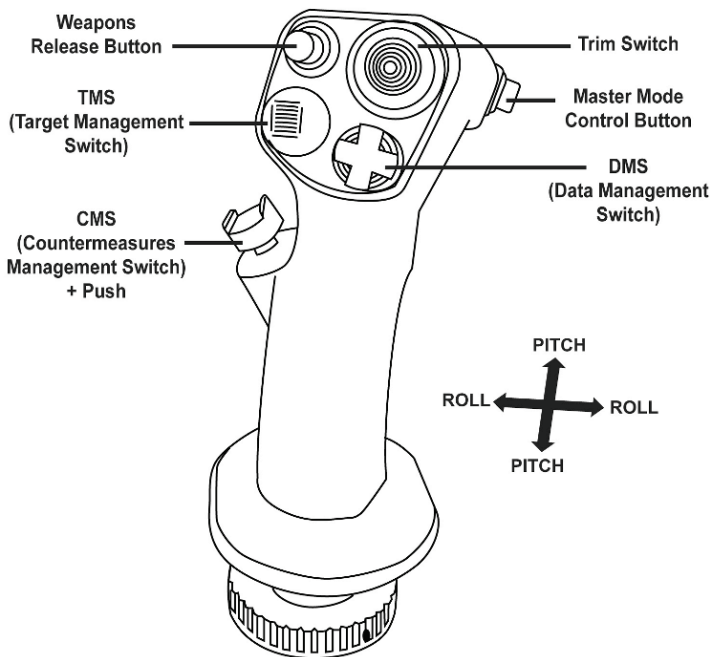


На ПАНЕЛИ УПРАВЛЕНИЯ:

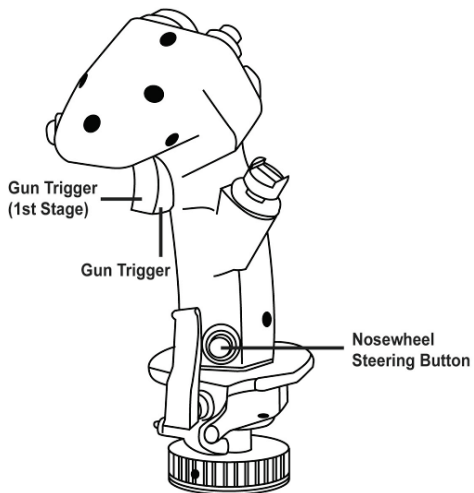


## ФУНКЦИИ ШТУРМОВИКА "А-10С"

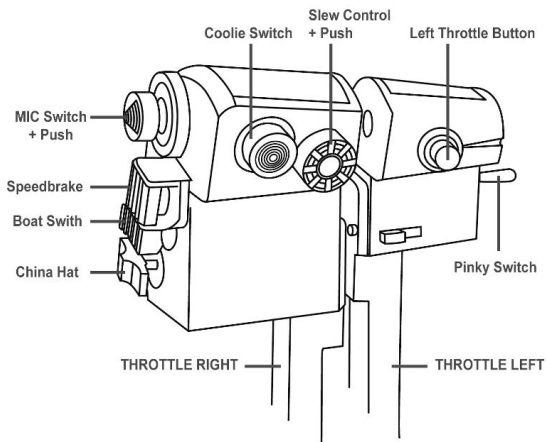
На ДЖОЙСТИКЕ:



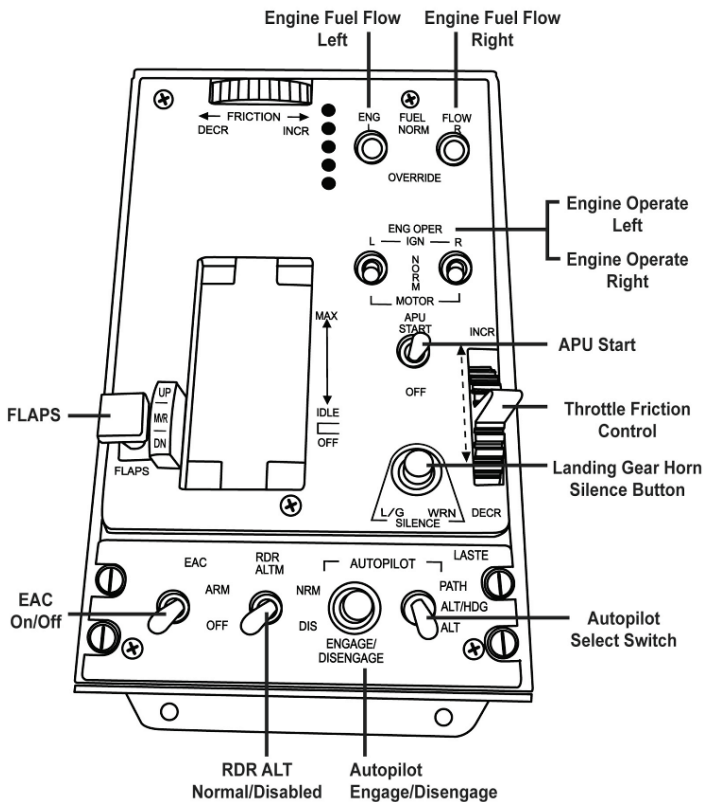




На РЫЧАГЕ УПРАВЛЕНИЯ ДВИГАТЕЛЕМ:



На ПАНЕЛИ УПРАВЛЕНИЯ:

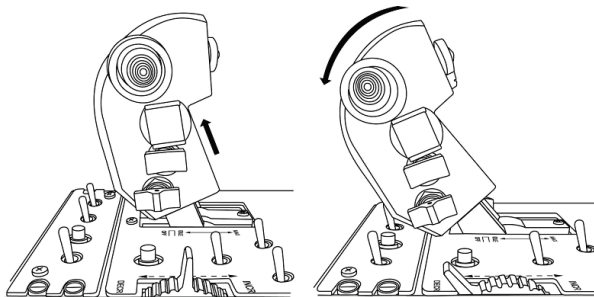


## РЕАЛИСТИЧНЫЕ СТОПОРЫ IDLE (РЕЖИМ ХОЛОСТОГО ХОДА) И AFTERBURNER (ФОРСАЖНЫЙ РЕЖИМ)

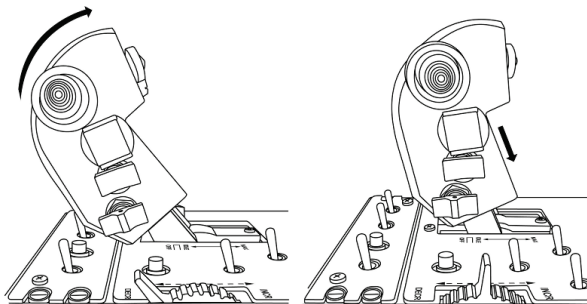
Рычаг управления двигателем на джойстике от HOTAS Warthog оснащен реалистичными системами стопоров IDLE и AFTERBURNER (система AFTERBURNER отсоединяема).

### IDLE:

Чтобы перейти в режим IDLE: выключите двигатели (в комбинированных играх), приподнимите рычаги управления двигателем (чтобы избежать остановки) и установите их в позицию OFF.

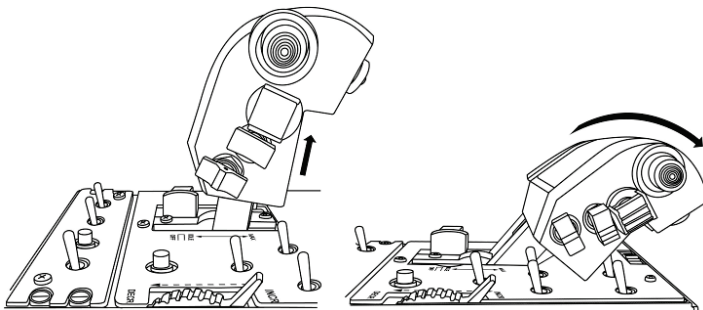


Чтобы включить двигатели обратно, передвиньте рычаг вперед (затем слегка вниз) в позицию IDLE.



## AFTERBURNER:

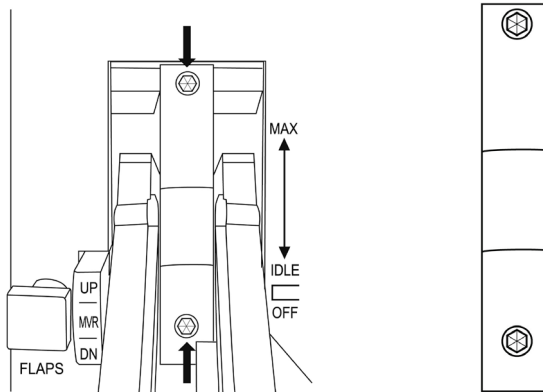
Если стопор AFTERBURNER на месте, приподнимите рычаги управления двигателем (чтобы избежать остановки) и передвиньте их вперед.



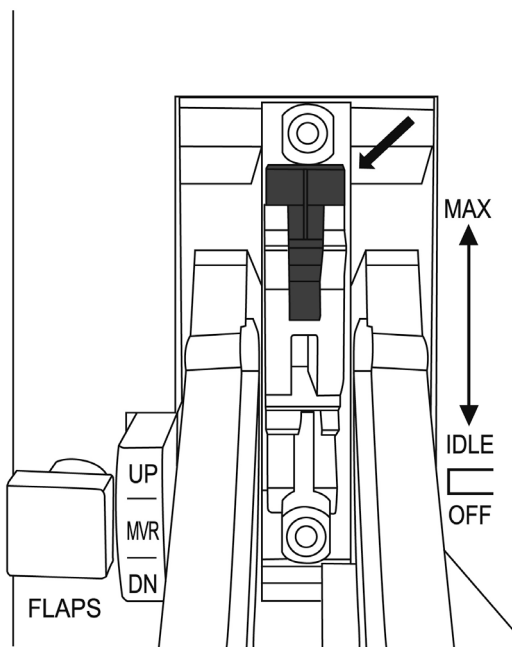
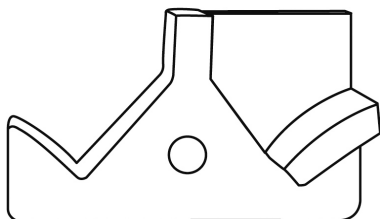
## УСТАНОВКА И ДЕУСТАНОВКА СТОПОРА AFTERBURNER:

*(по умолчанию стопор AFTERBURNER не установлен).*

- С помощью шестигранного ключа отвинтите 2 болта, как показано на рисунке, и выньте извлекаемую панель, которая расположена между 2-мя рычагами управления двигателем.

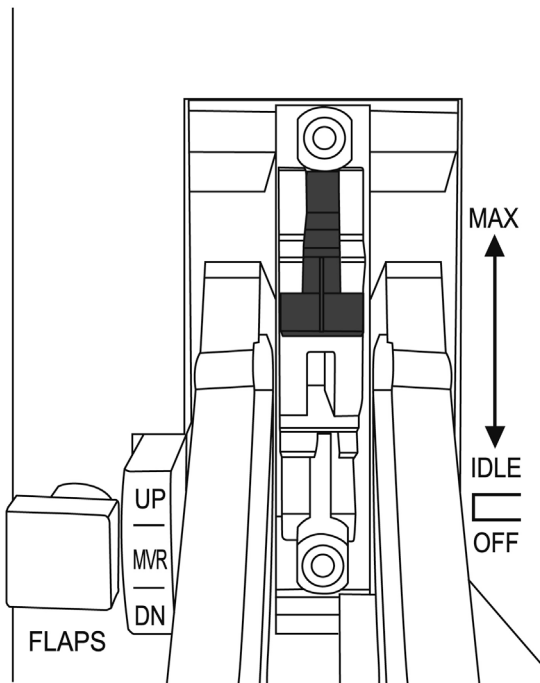


- Выньте AFTERBURNER, который расположен под извлекаемой панелью.



**(В этой позиции стопор AFTERBURNER не работает)**

- Переверните AFTERBURNER и вставьте его обратно:



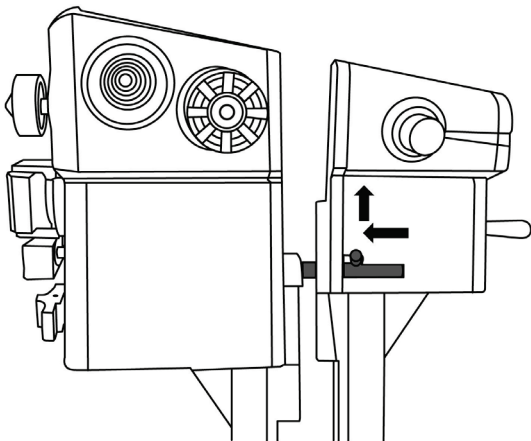
**(В этой позиции стопор AFTERBURNER не работает)**

- Вставьте извлекаемую панель обратно между 2-мя рычагами управления двигателем и привинтите болты.

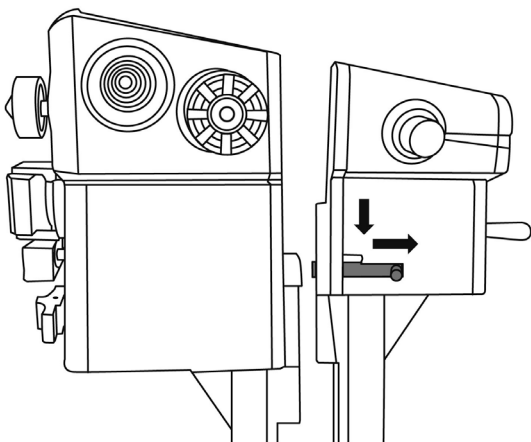
**ПРИМЕЧАНИЕ.** Чтобы не повредить AFTERBURNER, не используйте рычаги управления двигателем, если извлекаемая панель должным образом не установлена (не привинчена с помощью двух болтов) между рычагами управления двигателем.

## ПОДСОЕДИНЕНИЕ И ОТСОЕДИНЕНИЕ РЫЧАГОВ УПРАВЛЕНИЯ ДВИГАТЕЛЕМ

Чтобы соединить рычаги управления двигателем:



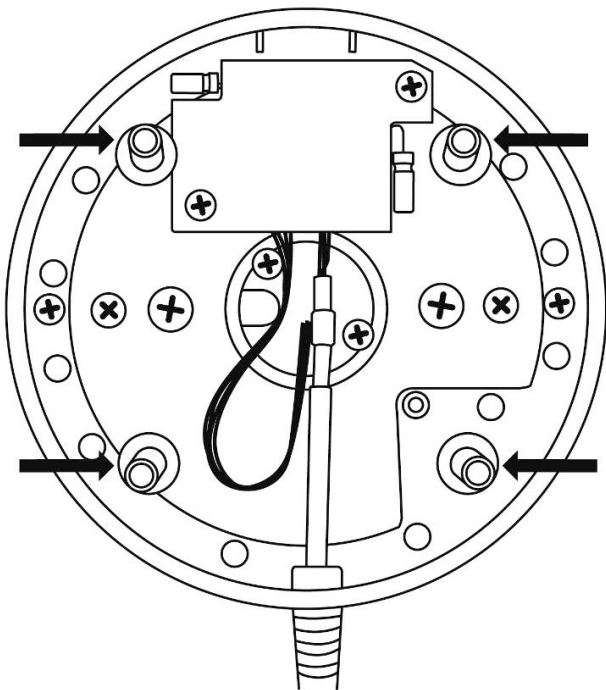
Чтобы разъединить рычаги управления двигателем:



## УСТАНОВКА ДЖОЙСТИКА В КАБИНЕ ПИЛОТА ИЛИ ДРУГОЙ КОНСТРУКЦИИ

Чтобы закрепить джойстик в кабине пилота:

- отвинтите 4 болта, которые расположены в нижней части металлической подставки джойстика, и выньте ее;
- прикрепите джойстик к конструкции с помощью 4-х винтовых резьб, находящихся на его обратной стороне.



Также можно прикрепить джойстик и рычаг управления двигателем к конструкции с помощью 4-х отверстий, расположенных по углам металлической поверхности.

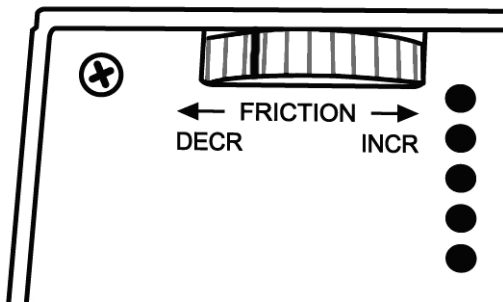


## РЕГУЛИРУЕМАЯ ФРИКЦИОННАЯ СИСТЕМА РЫЧАГА УПРАВЛЕНИЯ ДВИГАТЕЛЕМ

- Чтобы увеличить трение: поверните колесико вправо.
- Чтобы уменьшить трение: поверните колесико влево.

### ПРИМЕЧАНИЯ

- Трение на сдвоенных рычагах управления двигателем по умолчанию установлено на минимальный уровень.
- Чтобы отрегулировать степень трения от минимума до максимума, сделайте около десяти полных оборотов колесиком.
- Белая пометка на колесике поможет считать обороты.



### **ОБРАТНОЕ КОМБИНИРОВАНИЕ**

Новая рукоятка "HOTAS Warthog" комбинируется с панелью "HOTAS Warthog" (и наоборот).

Нефункциональной будет только кнопка CMS (кнопка 19), поскольку изначально на панели HOTAS Cougar ее не было.

### **ПОДСВЕТКА ПАНЕЛИ УПРАВЛЕНИЯ**

Интенсивность подсветки панели управления регулируется посредством T.A.R.G.E.T (Thrustmaster Advanced pRogramming Graphical EdiTor). Существует пять различных уровней интенсивности: от 1 (минимальная интенсивность) до 5 (максимальная интенсивность). По умолчанию установлен уровень 2.

**УПРАВЛЕНИЕ ПЯТЬЮ ПРОГРАММИРУЕМЫМИ ИНДИКАТОРАМИ** Можно управлять пятью программируемыми индикаторами панели управления посредством T.A.R.G.E.T. (Thrustmaster Advanced pRogramming Graphical EdiTor).

## Сведения о потребительской гарантии

Корпорация Guillemot Corporation S.A., зарегистрированная по адресу Place du Granier, B.P. 97143, 35571 Chantepie, Франция, (далее — «Guillemot») гарантирует своим клиентам во всем мире, что в данном изделии Thrustmaster не будет выявлено никаких дефектов материалов и производства в течение гарантийного периода, который равен сроку предъявления претензии по соответствию для данного изделия. В странах Европейского Союза этот срок соответствует двум (2) годам с момента поставки изделия Thrustmaster. В других странах гарантийный период равен сроку предъявления претензии по соответствию для изделия Thrustmaster, определяемому соответствующим законодательством страны, в которой проживал потребитель на момент приобретения изделия Thrustmaster (если подобные претензии не действуют в соответствующей стране, гарантийный период равняется одному (1) году с первоначальной даты приобретения изделия Thrustmaster).

Независимо от вышеизложенного, гарантия на аккумуляторы равняется шести (6) месяцам с первоначальной даты приобретения.

В случае обнаружения дефектов изделия во время гарантийного периода незамедлительно обратитесь в службу технической поддержки, сотрудники которой определяют дальнейшую процедуру. Если дефект будет подтвержден, изделие следует вернуть по месту приобретения (или в любое другое место, указанное службой технической поддержки). В рамках действия гарантии дефектное изделие будет, по усмотрению службы технической поддержки, заменено или возвращено в рабочее состояние. Если в течение гарантийного срока изделие Thrustmaster будет подвергнуто такому восстановлению, к оставшемуся гарантийному сроку прибавляется период времени, но не менее семи (7) дней, во время которого изделие находилось вне употребления (началом этого периода считается дата запроса покупателя о вмешательстве или дата предоставления дефектного изделия для восстановления, если изделие было предоставлено для восстановления позднее, чем был сделан запрос о вмешательстве). В мере, разрешенной применимым законодательством, полная ответственность компании Guillemot и ее дочерних компаний (в том числе косвенный ущерб) ограничивается восстановлением рабочего состояния или заменой изделия Thrustmaster. В мере, разрешенной применимым законодательством, компания Guillemot отказывается от любых гарантий коммерческой пригодности или пригодности для определенной цели.

Настоящая гарантия не распространяется: (1) на ситуации, когда изделие было видоизменено, открыто, модифицировано или получило повреждения в результате недопустимого или неправильного использования, небрежности или несчастного случая, естественного износа или любой другой причины, не связанной с дефектом материалов или производством (включая, помимо прочего, использование изделия Thrustmaster совместно с любыми неподходящими элементами, в частности — с блоками питания, аккумуляторами, зарядными устройствами и любыми другими элементами, не входящими в комплектацию Guillemot для данного изделия); (2) на ситуации, когда указания службы технической поддержки не были выполнены; (3) на ПО, так как на такое ПО распространяется отдельная гарантия; (4) на расходные материалы (элементы, предназначенные для замены в течение срока службы изделия: например, батареи и ушные подушки для гарнитуры или наушников); (5) на аксессуары (например, кабели, чехлы, сумки, футляры, наручные ремешки); (6) на случаи продажи изделия с открытого аукциона.

Данная гарантия не подлежит передаче.

Настоящая гарантия не ущемляет прав потребителя, предоставляемых ему применимыми законами в отношении продажи потребительских товаров в соответствующей стране.

### Дополнительные условия гарантии

В течение гарантийного срока компания Guillemot, в общем и целом, не предоставляет никаких запасных частей, так как вскрытие и/или модификацию любых изделий Thrustmaster вправе осуществлять только служба технической поддержки (за исключением каких-либо процедур по модификации, которые служба технической поддержки может предложить выполнить клиенту путем письменных инструкций и предоставления, при необходимости, требуемых запасных частей: например, в связи с отсутствием статуса сложности или конфиденциальности у такой восстановительной процедуры).

С учетом периода освоения новых изделий и в целях защиты своих ноу-хау и коммерческих тайн компания Guillemot, в общем и целом, не предоставляет каких-либо уведомлений о восстановлении или запасных частей для любых изделий Thrustmaster с истекшим гарантийным сроком.

В США и Канаде настоящая гарантия ограничивается внутренним механизмом и оболочкой устройства. Корпорация Guillemot и ее дочерние предприятия ни при каких условиях не несут ответственности перед третьими лицами за косвенные или случайные убытки, связанные с нарушением каких-либо явных или подразумеваемых гарантий. В некоторых штатах/провинциях не допускается ограничение срока действия подразумеваемой гарантии или ограничение ответственности за косвенные/случайные убытки, поэтому в вашем случае вышеуказанные ограничения или исключения могут быть неприменимы. Настоящая гарантия предоставляет Вам определенные юридические права. У Вас могут также быть другие права, определенные законодательством штата или провинции.

### Ответственность

В мере, разрешенной применимым законодательством, компания Guillemot Corporation S.A. (далее — «Guillemot») и ее дочерние предприятия отказываются от любой ответственности за любой ущерб, вызванный одним или несколькими из

следующих факторов: (1) видоизменение, вскрытие или модификация изделия; (2) несоблюдение инструкций по сборке; (3) недопустимое или неправильное использование, небрежность, несчастный случай (например, физическое воздействие); (4) естественный износ. В мере, разрешенной применимым законодательством, компания Guillemot и ее дочерние предприятия отказываются от любой ответственности за любой ущерб, не связанный с дефектами материалов или изготовления, в отношении данного изделия (включая, помимо прочего, любой ущерб, вызванный прямо или опосредованно любым программным обеспечением или использованием изделия Thrustmaster с любыми неподходящими элементами, в частности — блоками питания, аккумуляторами, зарядными устройствами и любыми другими элементами, не входящими в комплектацию Guillemot для данного изделия).

#### АВТОРСКОЕ ПРАВО

© 2015 Guillemot Corporation S.A. Все права защищены. Thrustmaster® является зарегистрированной торговой маркой Guillemot Corporation. Все прочие торговые марки являются собственностью соответствующих владельцев. Иллюстрации могут не соответствовать внешнему виду/функциям конкретного изделия. Содержание руководства, конструкция и технические характеристики изделия изменяются без предварительного уведомления и зависят от страны приобретения.

Технология TouchSense® по лицензии от корпорации Immersion Corporation. Защищено одним или несколькими патентами США, с которыми можно ознакомиться на сайте [www.immersion.com/patent-marking.html](http://www.immersion.com/patent-marking.html), и другими патентами, ожидающими рассмотрения.

#### РЕКОМЕНДАЦИИ ПО ЗАЩИТЕ ОКРУЖАЮЩЕЙ СРЕДЫ



После окончания срока службы данное изделие не следует утилизировать вместе с бытовым мусором, но в пункте сбора отходов электрического и электронного оборудования.

Данное указание подтверждается соответствующим символом, нанесенным на изделие, руководство пользователя или упаковку.

В зависимости от свойств, материалы могут передаваться в повторную переработку. Повторная переработка отходов электрического и электронного оборудования может внести значительный вклад в сохранение окружающей среды.

Обратитесь в местные органы власти за информацией о ближайшем пункте приема таких

отходов.

При пользовании изделием учитывайте следующее. Цвета и украшения могут различаться.

Настоящий продукт соответствует всем стандартам в отношении детей в возрасте 16 лет и старше. Использование данного продукта детьми младше 16 лет недопустимо.

[www.thrustmaster.com](http://www.thrustmaster.com)



**THRUSTMASTER®**

ТЕХНИЧЕСКОЙ ПОДДЕРЖКИ  
<http://ts.thrustmaster.com>

