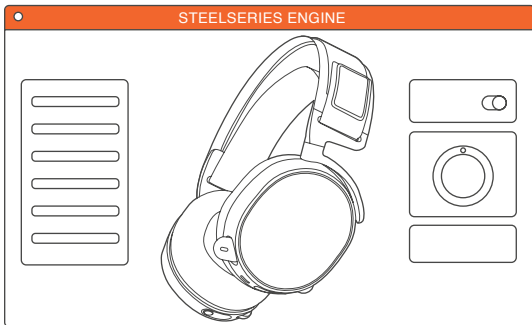


# ARCTIS | 7

PRODUCT INFORMATION GUIDE



## STEELSERIES ENGINE



To enjoy **DTS Headphone:X 7.1**, and custom audio effects on your new Arctis 7 headset, download SteelSeries Engine at [steelseries.com/engine](https://steelseries.com/engine)

# WELCOME TO ARCTIS.

Your new headset is the result of more than 15 years of gaming expertise and our unyielding pursuit of perfection. We poured our hearts into making your new Arctis, giving it the best gaming mic available, 7.1 surround sound and comfort and style unlike anything you've experienced before.



a.

## PACKAGE CONTENTS

Product Information Guide

Arctis Card

Headset

Wireless Transmitter

Mobile / Console Cable

Micro-USB Charging Cable

## SOFTWARE REQUIREMENTS

Platforms:

Windows 7 - Windows 10  
Mac OS X 10.8 - 10.11\*

120 MB of free hard drive space  
for installation

## SYSTEM COMPATIBILITY

PC / MAC / MOBILE /  
PS4 / XBOX ONE / VR

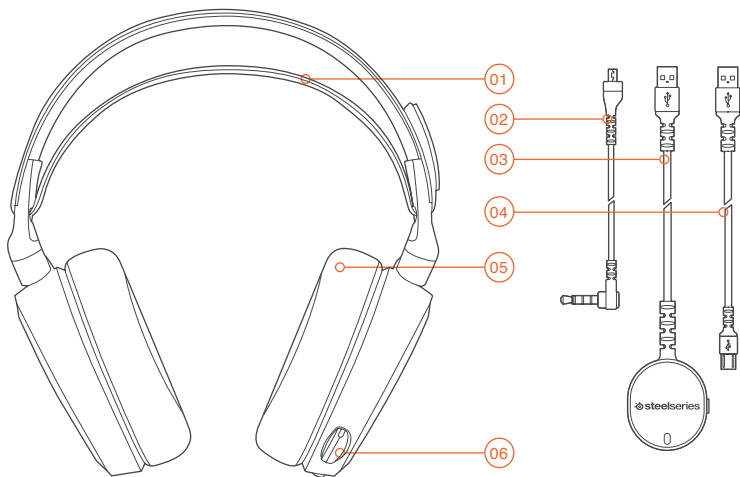
DTS Headphone: X 7.1 is available  
for Windows 7-10 only. Software  
installation required

# CONTENTS

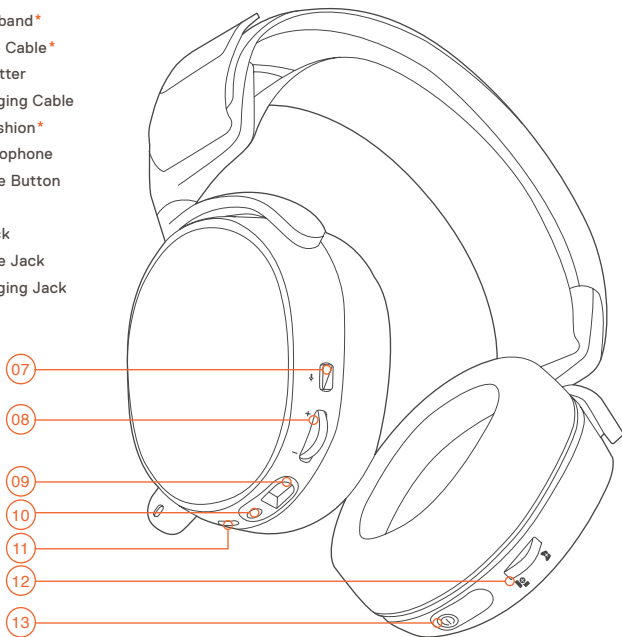
SteelSeries Engine	1	Translations	
Welcome	2	Español	16
a. Info and Table of Contents	3-4	简体中文	18
b. Product Overview	5-6	繁體中文	21
Setup	7	日本語	24
c. Charging	8	한국어	27
d. Power on/off	9	Deutsch	29
e. Pairing	10	Русский	32
f. Line in / Line out	11	Français	35
g. Microphone	12	Italiano	38
h. Ski Goggle Headband	13	Português	41
i. System Setting: Windows	14	Regulatory	
j. System Setting: Mac	15		

## b. PRODUCT OVERVIEW

\*selected accessories available at [steelseries.com](https://steelseries.com)

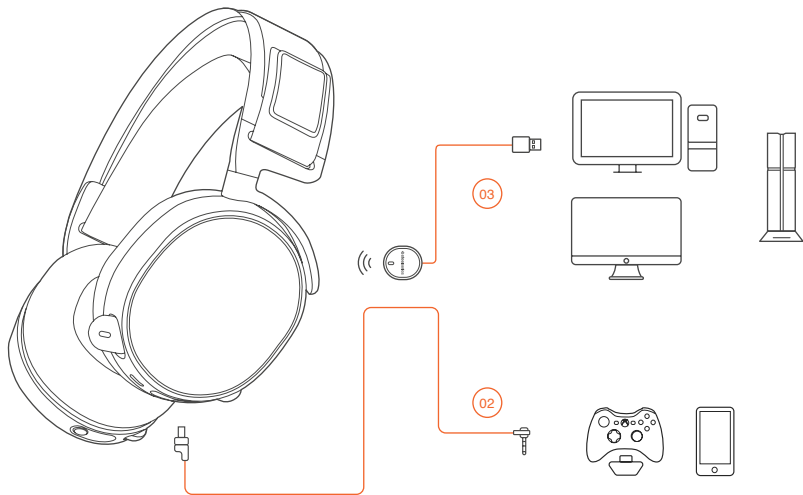


- 01 Ski Goggle Headband\*
- 02 Mobile / Console Cable\*
- 03 Wireless Transmitter
- 04 Micro-USB Charging Cable
- 05 Airweave Ear Cushion\*
- 06 Retractable Microphone
- 07 Microphone Mute Button
- 08 Volume Control
- 09 Mobile Cable Jack
- 10 Headphone Share Jack
- 11 Micro-USB Charging Jack
- 12 ChatMix Dial
- 13 Power Button



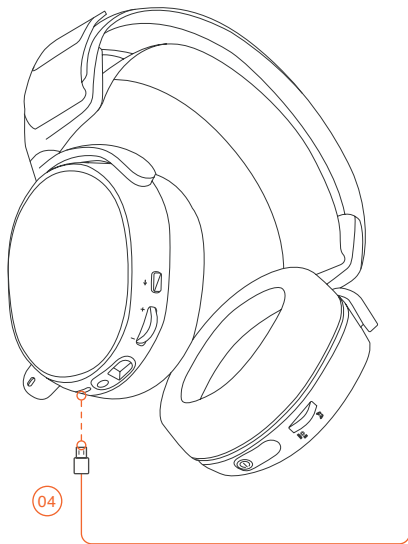
# SETUP

find help at [support.steelseries.com](https://support.steelseries.com)





## C. CHARGING



To charge the headset connect the micro-USB cable to the charging port on the headset, and plug the other end into any USB power source.



The color of the power button indicates the battery level.

Green = 100-50%

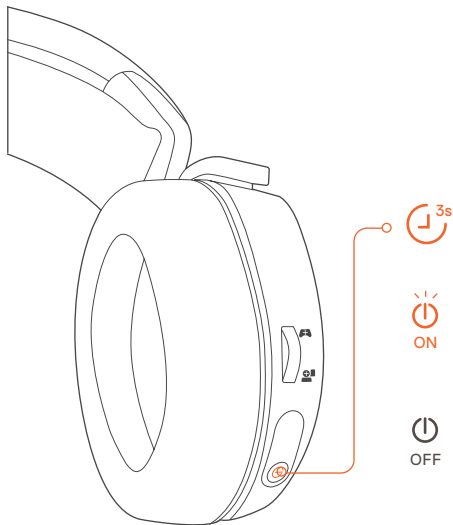
Yellow = 49-20%

Red = 19-10%

Red (fast blink) = 9-1%

d. **POWER ON / OFF**

find help at [support.steelseries.com](https://support.steelseries.com)



To power on the headset press and hold the power button for at least 3 seconds. You will hear a tone, and the power button will illuminate.

To power off the headset press and hold the power button for at least 3 seconds

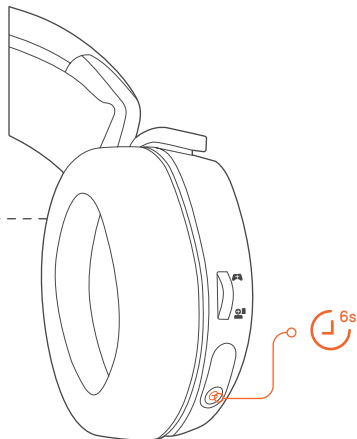
## e. PAIRING

! The headset is already paired to the transmitter when it arrives.



e-1

Press and hold the transmitter pairing button for 5 seconds until the LED begins blinking rapidly

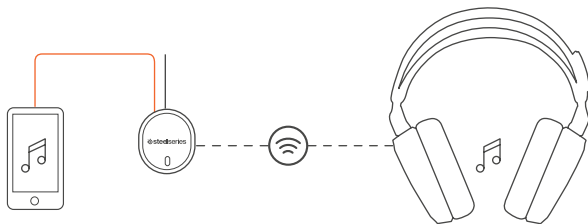


e-2

With the headset off, press and hold the power button for 6 seconds.

## f. LINE IN / LINE OUT

find help at [support.steelseries.com](https://support.steelseries.com)



LINE IN

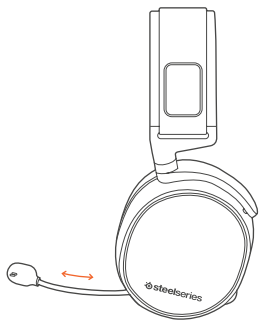
LINE OUT



When headset is off, audio can be sent to speakers via Line Out. When headset is powered on Line Out is automatically muted.

## 9. MICROPHONE

### Retractable microphone



### Positioning



g-1



top view



front view

Position the microphone close to the corner of your mouth with the flat surface facing you

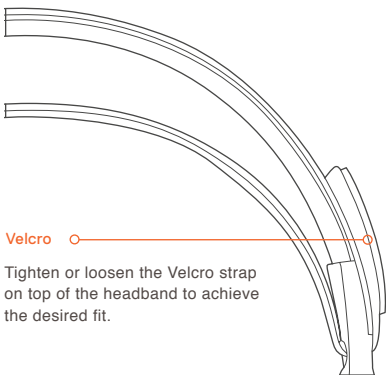
## h. SKI GOGGLE HEADBAND

accessory headbands available at [steelseries.com](http://steelseries.com)



### Install

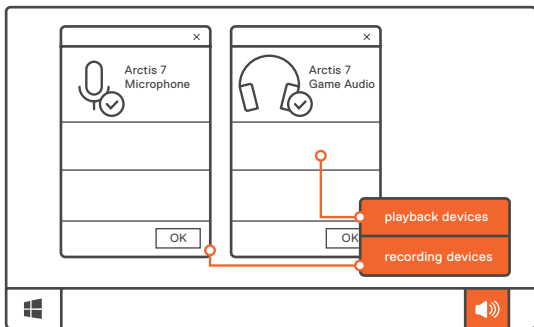
Direction of headband installation.



### Velcro

Tighten or loosen the Velcro strap on top of the headband to achieve the desired fit.

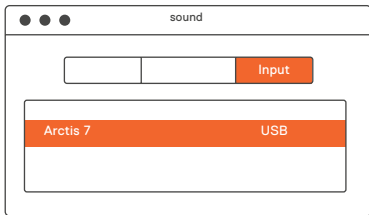
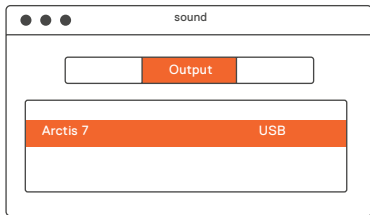
## i. SYSTEM SETTING: WINDOWS



- 01 Go to Sound Settings
- 02 Under 'Playback' highlight Arctis 7 Game Audio and select 'Set Default'
- 03 Under 'Recording' highlight Arctis 7 Microphone and select 'Set Default'
- 04 In your VoIP (chat) application select Arctis 7 Chat Audio as the default audio device

## j. SYSTEM SETTING: MAC

find help at [support.steelseries.com](https://support.steelseries.com)



- 01 Go to System Preferences > Sound
- 02 Under 'Output' select Arctis 7 Game Audio
- 03 Under 'Input' select Arctis 7 Microphone
- 04 In your VoIP (chat) application select Arctis 7 Chat Audio as the default audio device



# ESPAÑOL

## a. Contenido Del Paquete

Guía de Información del Producto

Arctis card

Auriculares

Transmisor inalámbrico

Cable de móvil / consola

Cable de carga con micro USB

### Plataformas:

Windows 7 - Windows 10

Mac OS X 10.8 - 10.11

Se requieren 120 MB de espacio libre en el disco duro para la instalación

### Compatibilidad del sistema

PC / MAC / TELÉFONO MÓVIL /  
PS4 / XBOX ONE / VR

DTS Headphone: X 7.1 solamente está disponible para Windows 7-10. Se requiere la instalación de software

Descarga de SteelSeries Engine en [steelseries.com/engine](https://steelseries.com/engine)

## b. Descripción general del producto

- 01 Banda con gafas Ski\*
- 02 Cable de móvil / consola\*
- 03 Transmisor inalámbrico
- 04 Cable de carga con micro USB
- 05 Almohadillas Airweave\*
- 06 Micrófono retráctil
- 07 Botón para silenciar micrófono
- 08 Control de volumen
- 09 Salida para cable de móvil
- 10 Salida para compartir audífonos
- 11 Salida para cargar microUSB
- 12 Disco para ChatMix,
- 13 Botón de encendido,

\* Los accesorios seleccionados están disponibles en [steelseries.com](https://steelseries.com)

## c. Cómo cargar

Para cargar los audífonos conecte el cable microUSB al puerto de carga en los audífonos y enchufe el otro extremo a cualquier fuente de energía con entrada para USB.

El color del botón de encendido indica el nivel de carga.

Verde = 100-50 %

Amarillo = 49-20 %

Rojo = 19-10 %

Rojo (destello rápido) = 9-1 %

#### d. **Cómo encender / Apagar**

Para encender los audífonos presione sin soltar el botón de encendido durante al menos 3 segundos. Escuchará un sonido y el botón de encendido se iluminará.

#### e. **Cómo Aparear**



Los audífonos ya están apareados con el transmisor cuando llegan

##### e-1

Presione sin soltar el botón de apareamiento del transmisor durante 5 segundos hasta que la luz con LED comience a destellar rápido.

##### e-2

Con los audífonos apagados, presione sin soltar el botón de encendido durante 6 segundos.

#### f. **Línea de entrada / Línea de salida**

Cuando los audífonos estén apagados, se puede enviar el audio a los parlantes a través de la línea de salida. Cuando los audífonos estén encendidos la línea de salida se silencia automáticamente.

#### g. **Micrófono**

##### **Micrófono retráctil**

##### **Posicionamiento**

Coloque el micrófono cerca de la esquina de su boca con la superficie plana hacia su rostro

- g-1 Vista superior
- Vista frontal

#### h. **Cinta para el cabello con gafas de esquí**

##### **Velcro**

Apriete o afloje la tira de Velcro sobre la banda para lograr el calce deseado.

## Instalación

Instrucción para instalar la cinta para cabello

Más cintas para cabello disponibles en [steelseries.com](https://steelseries.com)

### i. Ajustes de sistema: Windows

#### i-1 Dispositivos de reproducción

Audio para juegos Arctis 7

#### Dispositivos de grabación

Micrófono Arctis 7

#### i-2 01 Ir a ajustes de sonido

02 En "Reproducción", marca Audio para juegos Arctis 7 y selecciona "Establecer como predeterminado"

03 En "Grabación", marca micrófono Arctis 7 y selecciona "Establecer como predeterminado"

04 En tu aplicación de VoIP (chat), selecciona Audio de chat Arctis 7 como dispositivo de audio predeterminado

### j. Ajustes de sistema: Mac

#### j-1 Sonido

Salida: Arctis 7 Game Audio

#### j-2 Sonido

Entrada: Arctis 7 Game Audio

j-3 01 Ve a Preferencias del sistema > Sonido

02 En "Salida", selecciona Audio para juegos Arctis 7

03 En "Entrada", selecciona Micrófono Arctis 7

04 En tu aplicación de VoIP (chat), selecciona Audio de chat Arctis 7 como dispositivo de audio predeterminado

Solicite ayuda en

[support.steelseries.com](https://support.steelseries.com)

## 简体中文

### a. 包装内含

产品信息指南

无线发射器

Arctis 卡

手机/手柄控制线

耳机

Micro-USB 充电线

## 适用平台

Windows 7 - Windows 10  
Mac OS X 10.8 - 10.11

安装需要120MB磁盘空间

## 系统兼容性

PC / MAC / 手机 /  
PS4 / XBOX ONE / VR

SteelSeries 7.1环绕音效只兼容  
Windows 7-10。需要安装软件。

访问 [steelseries.com/engine](http://steelseries.com/engine) 下载

### b. 产品概览

- 01 滑雪镜头带\*
- 02 手机音频线\*
- 03 无线发射器
- 04 Micro-USB充电线
- 05 Airweave耳罩\*
- 06 伸缩式麦克风
- 07 麦克风静音按钮
- 08 音量控制
- 09 主线接口

- 10 耳机分享接口
- 11 Micro-USB充电线接口
- 12 ChatMix拨号
- 13 电源按键

\* 勾选商品可在 [steelseries.com](http://steelseries.com) 购买

### c. 充电

如需为耳机充电，将micro-USB线  
连接至耳机上的充电接口，然后将另  
一端接入USB电源。

电源按键颜色示意电量

绿色=100-50%

黄色=49-20%

红色=19-10%

红色（快速闪烁）=9-1%

### d. 电源开/关

如需打开耳机，长按电源开关至少  
3秒。您会听到提示音，电源按键  
会亮起。

如需关闭耳机，长按电源开关至少3秒

## e. 配对

**!** 收到产品时，耳机已经和发射器配对

### e-1

长按发射器配对按钮5秒，直至LED灯快速闪烁

### e-2

先关闭耳机电源，再长按电源键6秒。

## f. 线路输入/线路输出

当耳机关闭时，声音可以通过线入输出发送到扩音器。当耳机打开时，线入输出功能自动静音。

## g. 麦克风

### 伸缩式麦克风

#### 麦克风位置

将麦克风放置于靠近您嘴角处，宽平面朝向您自己。

#### g-1 鸟瞰图

正面图

## h. 滑雪镜头带

### 尼龙搭扣

调整头带两侧的尼龙搭扣至适宜松紧度

### 安装

头带安装方法

更多头带样式请参考官网  
[steelseries.com](http://steelseries.com)

## i. 系统设定: Windows

### i-1 播放设备

Arctis 7 游戏耳机

### 录音设备

Arctis 7 麦克风

### i-2 01 打开声音设定

02 在播放设备的视窗里选取

Arctis 7 游戏耳机并右键选择  
设置为默认设备

03 在录音设备的视窗里选取

Arctis 7 麦克风并右键选择设  
置为默认设备

- 04 在您的VoIP (chat)应用程序里将Arctis 7 游戏耳机设为默认设备

**j. 系统设定: Mac**

**j-1 声音**

**输出:** Arctis 7 游戏耳机

**j-2 输入:** Arctis 7 游戏耳机

**j-3 01** 打开偏好设定 > 声音

- 02 在播放设备的视窗里选取 Arctis 7 游戏耳机并右键选择设置为默认设备
- 03 在录音设备的视窗里选取 Arctis 7 麦克风并右键选择设置为默认设备
- 04 在您的VoIP (chat)应用程序里将Arctis 7 游戏耳机设为默认设备

訪問 [support.steelseries.com](http://support.steelseries.com) 寻求帮助

## 繁體中文

**a. 包裝內容**

產品信息指南  
Arctis卡  
耳機  
無線發射器  
手機音源線  
Micro-USB充電線

### 適用系統

Windows 7 - Windows 10  
Mac OS X 10.8 - 10.11

安裝需要120MB 硬體空間

### 系統相容性

PC / MAC / 手機 /  
PS4 / XBOX ONE / VR

只有Windows系統可設定DTS Head-  
phone: X7.1 環繞音效。使用前需先  
安裝軟體以及註冊帳號

訪問 [steelseries.com/engine](http://steelseries.com/engine) 下載

## b. 產品概覽

- 01 滑雪鏡頭帶\*
- 02 手機音源線\*
- 03 無線發射器
- 04 Micro-USB充電線
- 05 Airweave耳罩\*
- 06 伸縮式麥克風
- 07 麥克風靜音按鈕
- 08 音量控制
- 09 主線接口
- 10 耳機分享接口
- 11 Micro-USB充電線接口
- 12 ChatMix 旋鈕
- 13 電源按鍵

\* 勾選商品可在 [steelseries.com](https://steelseries.com) 購買

## c. 充電

如需為耳機充電，將micro-USB線連接至耳機上的充電接口，然後將另一端接入USB電源。

電源按鍵顏色示意電量

綠色=100-50%

黃色=49-20%

紅色=19-10%

紅色（快速閃爍）=9-1%

## d. 電源開/關

如需打開耳機，長按電源開關至少3秒。聽到提示音，電源按鍵會亮起。

如需關閉耳機，長按電源開關至少3秒。

## e. 配對



收到產品時，耳機已經和發射器配對

### e-1

長按發射器配對按鈕5秒，直至LED燈快速閃爍。

### e-2

先關閉耳機電源，再長按電源鍵6秒。

## f. 線性輸入/線性輸出

當耳機關閉時，聲音可以透過線性輸出發送到音響。當耳機打開時，線性輸出功能會自動靜音。

## g. 麥克風

### 伸縮式麥克風

#### 麥克風位置

將麥克風放置於靠近您嘴角處，寬平面朝向您自己。

#### g-1 鳥瞰圖 正面圖

## h. 滑雪鏡頭帶

### 魔鬼氈

調整頭帶兩側的魔鬼氈至適宜鬆緊度

### 安裝

頭帶安裝方法

更多頭帶樣式請參考官網  
[steelseries.com](http://steelseries.com)

## i. 系統設定: Windows

### i-1 播放設備 Arctis 7

### 錄音設備 Arctis 7 麥克風

### i-2 01 打開聲音設定

02 在播放設備的視窗裡選取  
Arctis 7 遊戲耳機按右鍵選擇  
設定為預設設備

03 在錄音設備的視窗裡選取  
Arctis 7 麥克風按右鍵選擇設  
定為預設設備

04 在您的VoIP (chat)應用程式  
裡將Arctis 7 遊戲耳機設定為  
預設設備

## j. 系統設定: Mac

### j-1 聲音

輸出: Arctis 7 遊戲耳機

### j-2 輸入: Arctis 7 遊戲耳機

### j-3 01 打開偏好設定 > 聲音

02 在播放設備的視窗裡選取  
Arctis 7 遊戲耳機按右鍵選擇  
設定為預設設備



- 03 在錄音設備的視窗裡選取  
Arctis 7 麥克風按右鍵選擇設  
定為預設設備
- 04 在您的VoIP (chat)應用程式  
裡將Arctis 7遊戲耳機設定為  
預設設備

訪問 [support.steelseries.com](https://support.steelseries.com) 尋求幫助

## 日本語

### a. パッケージの内容

製品情報ガイド

Arctis カード

ヘッドセット

ワイヤレス・トランスミッター

モバイル / コンソールケーブル

マイクロ USB 充電ケーブル

### プラットフォーム

Windows 7 - Windows 10  
Mac OS X 10.8 - 10.11

インストールに120MB以上の空き  
容量が必要。

### システム互換性

PC / MAC / モバイル /  
PS4 / XBOX ONE / VR

SteelSeries 7.1サラウンドは  
Windows 7-10のみに対応していま  
す。ソフトウェアのインストールが  
必要です。

ダウンロードは [steelseries.com/  
engine](https://steelseries.com/engine) から

### b. 製品概要

- 01 スキーゴーグルヘッドバンド\*
- 02 モバイル / コンソールケーブル\*
- 03 ワイヤレス・トランスミッター
- 04 マイクロUSB充電ケーブル
- 05 エアウイーヴィヤークッション\*
- 06 格納式マイク
- 07 マイクミュートボタン
- 08 ポリウムコントロール
- 09 モバイルケーブルジャック
- 10 ヘッドホンシエアジャック
- 11 マイクロUSB充電ジャック
- 12 ChatMixダイヤル
- 13 電源ボタン

\* [steelseries.com](https://steelseries.com) で厳選されたア  
クセサリーをお求めいただけます

### c. 充電

ヘッドセットを充電するには、マイク口USBケーブルをヘッドセットの充電ポートに接続し、反対側のケーブルを他のUSB電源に接続してください。

電源ボタンの色はバッテリー残量を示しています。

緑 = 100-50%

黄 = 49-20%

赤 = 19-10%

赤（素早い点滅） = 9-1%

### d. 電源 オン / オフ

ヘッドセットをオンにするには、電源ボタンを3秒以上押し続けてください。電源が入ると音が鳴り、電源ボタンが光ります。

ヘッドセットをオンにするには電源ボタンを3秒以上押し続けてください。

### e. ペアリング

 トランスミッターが繋がればヘッドセットのペアリングは完了です。

#### e-1

ペアリングのトランスミッターボタンを5秒長押し、LEDランプがピカピカ光るまで。

#### e-2

ヘッドセットオフには電源ボタンを6秒長押し。

### f. ラインイン / ラインアウト

ヘッドセットがオフのとき、ラインアウトを通してオーディオをスピーカーから出力することができます。ヘッドセットがオンのときには、ラインアウトは自動的にミュート状態になります。

### g. マイク

リトラクタブルマイク

ポジショニング

マイクの位置は、平らな面が口の端に来るように調節してください。

g-1 トップビュー  
フロントビュー

## h. スキーゴーグルヘッドバンド

### ベルクロ

ヘッドバンドの上部にあるベルクロテープでフィット感の調節ができます。

### インストール

ヘッドバンドの取り付け方法の説明です。

他のヘッドバンドをお求めの場合は [steelseries.com](https://steelseries.com) をご覧ください

## i. システム設定: Windows

### i-1 再生機器

Arctis 7 ゲームオーディオ

### 記録機器

Arctis 7 マイク

### i-2 01 サウンド設定に進む

02 [再生] から [Arctis 7 ゲームオーディオ] をハイライトし、  
[デフォルトに設定] を選択

03 [録音] から [Arctis 7 マイク] をハイライトし、  
[デフォルトに設定] を選択

### 04 ご利用のVoIP (チャット)

アプリケーションで [Arctis 7 チャットオーディオ] をデフォルトのオーディオ機器として選択します

## j. システム設定: Mac

### j-1 サウンド

出力: Arctis 7 ゲームオーディオ

### j-2 サウンド

入力: Arctis 7 ゲームオーディオ

j-3 01 [システム設定] > [サウンド]  
と進みます

02 [出力] から [Arctis 7 ゲームオーディオ] を選択

03 [入力] から [Arctis 7 マイク] を選択

04 ご利用のVoIP (チャット) アプリケーションで [Arctis 7 チャットオーディオ] をデフォルトのオーディオ機器として選択します

# 한국인

## a. 패키지 구성

제품 정보 가이드

Arctis 카드

헤드셋

무선 송신기

모바일 / 콘솔 케이블

Micro-USB 충전 케이블

### 플랫폼

Windows 7 - Windows 10  
Mac OS X 10.8 - 10.11

### 시스템 호환

PC / MAC / MOBILE /  
PS4 / XBOX ONE / VR

DTS Headphone: X 7.1는Windows  
7-10만 지원합니다.소프트웨어 설치가  
필요합니다

[steelseries.com/engine](http://steelseries.com/engine)  
에서 다운로드할 수 있습니다

## b. 제품 개요

- 01 스키 고글 헤드밴드\*
- 02 모바일 / 콘솔 케이블\*
- 03 무선 송신기
- 04 Micro-USB 충전 케이블
- 05 Airweave 이어패드\*
- 06 접이식 마이크
- 07 마이크 음소거 버튼
- 08 볼륨 조절
- 09 모바일 케이블 잭
- 10 헤드폰 공유 잭
- 11 Micro-USB 충전 잭
- 12 ChatMix 다이얼
- 13 전원 버튼

\* 선택된 액세서리는 [steelseries.com](http://steelseries.com)에서 구할 수 있습니다

## c. 충전

헤드셋을 충전하려면 micro-USB 케이블을 헤드셋의 충전 포트에 연결한 다음, 반대쪽 끝을 아무 USB 전원에 꽂으시면 됩니다.

전원 버튼의 색깔을 보면 배터리 충전도를 알 수 있습니다.

초록색 = 100-50%

노란색 = 49-20%

빨간색 = 19-10%

(빠르게 깜박이는) 빨간색 = 9-1%

#### d. 전원 켜기 / 끄기

헤드셋의 전원을 켜려면 전원 버튼을 최소한 3초 동안 길게 누르십시오. 톤이 들리며 전원 버튼에 불이 켜질 것입니다.

헤드셋의 전원을 끄려면 전원 버튼을 최소한 3초 동안 길게 누르십시오.

#### e. 페어링



헤드셋은 배송 시에 이미 송신기와 페어링된 상태입니다

##### e-1

송신기 페어링 버튼을 LED 빛이 빠르게 깜박일 때까지 5초 동안 길게 누르십시오

##### e-2

헤드셋이 꺼진 상태에서 전원 버튼을 6초 동안 길게 누르십시오.

#### f. Line In / Line Out

헤드셋이 꺼진 상태에서 Line Out을 통해 스피커로 오디오를 전달할 수 있습니다. 헤드셋의 전원이 켜진 상태에서는 Line Out이 자동으로 음소거됩니다.

#### g. 마이크

접이식 마이크

위치 조절

평평한 쪽이 얼굴을 향하도록 하여 마이크를 입가 근처에 고정시키십시오

g-1 평면 시점  
정면 시점

#### h. 스키고글 헤드밴드

벨크로

헤드셋 상부의 벨크로 띠의 부착을 조절하여 적절히 착용하십시오.

설치

헤드밴드 설치 방향

[steelseries.com](http://steelseries.com) 의 다른 헤드밴드 보기

i. 시스템 설정: **Windows**

i-1 재생 장치

Arctis 7 게임 오디오

녹음 장치

Arctis 7 마이크

i-2 01 소리 설정으로 이동하십시오

02 '재생' 탭에서 Arctis 7 게임 오디오를 선택하고 '기본 장치로 설정' 을 체크하십시오

03 '녹음' 탭에서 Arctis 7 마이크를 선택하고 기본 장치로 설정'을 체크하십시오

04 사용하는 VoIP(채팅) 응용프로그램에서 Arctis 7 Chat Audio 를 기본 오디오 장치로 선택하십시오

j. 시스템 설정: **Mac**

j-1 소리

출력 : Arctis 7 게임 오디오

j-2 소리

입력 : Arctis 7 게임 오디오

j-3 01 시스템 환경설정 > 사운드로 이동하십시오

02 '출력' 탭에서 Arctis 7 게임 오디오를 선택하십시오

03 '입력' 탭에서 Arctis 7 마이크를 선택하십시오

04 사용하는 VoIP(채팅) 응용프로그램에서 Arctis 7 Chat Audio 를 기본 오디오 장치로 선택하십시오

도움말은 [support.steelseries.com](http://support.steelseries.com)에서 보실 수 있습니다

## DEUTSCH

a. **Packungsinhalt**

Produktinformationen

Arctis-karte

Headset

Drahtlossender

Telefon-/Konsolenkabel

Micro-USB Ladekabel

### Plattformen :

Windows 7 - Windows 10  
Mac OS X 10.8 - 10.11

120 MB freien Platz auf der  
Festplatte für die Installation

### Compatibilité du système

PC / MAC / MOBILE /  
PS4 / XBOX ONE / VR

DTS Headphone:X 7.1 ist nur für  
Windows 7-10 verfügbar.  
Software-Installation erforderlich

Download bei [steelseries.com/engine](https://steelseries.com/engine)

### b. Produktüberblick

- 01 Skibrillen-Kopfband\*
- 02 Telefon-/Konsolenkabel\*
- 03 Drahtlossender
- 04 Micro-USB Ladekabel
- 05 Airweave-Ohrmuschel\*
- 06 Ausziehbares Mikrofon
- 07 Mikrofon-Stummtaste
- 08 Lautstärkeregler

- 09 Telefonkabel-Anschluss
- 10 Kopfhörer-Share-Anschluss
- 11 Micro-USB Ladeanschluss
- 12 ChatMix Stellrad
- 13 Power-Taste

\* Ausgewähltes Zubehör bei  
[steelseries.com](https://steelseries.com)

### c. Laden

Zum Laden verbinden Sie das Micro-  
USB-Kabel mit dem Ladeanschluss  
des Headsets und einer beliebigen  
USB-Stromquelle.

Die Farbe der Power-Taste zeigt den  
Ladezustand der Batterie an:

Grün = 100-50 %

Gelb = 49-20 %

Rot = 19-10 %

Rot (schnell blinkend) = 9-1 %

**d. Power ein / aus**

Zum Einschalten des Headsets drücken und halten Sie mindestens 3 Sekunden lang die Power-Taste. Sie hören einen Ton und die Power-Taste leuchtet auf.

Zum Ausschalten des Headsets drücken und halten Sie mindestens 3 Sekunden lang die Power-Taste.

**e. Verbinden (Pairing)**



Im Auslieferungszustand ist das Headset bereits mit dem Sender verbunden.

**e-1**

Drücken und Halten Sie 5 Sekunden lang die Sender-Verbindungstaste bis die LED schnell blinken.

**e-2**

Am ausgeschalteten Headset drücken und halten Sie nun mindestens 6 Sekunden lang die Power-Taste.

**f. Audioeingang / Audioausgang**

Bei ausgeschaltetem Headset können Audiosignale über den Audioausgang zu den Lautsprechern geleitet werden. Bei eingeschaltetem Headset wird der Ausgang automatisch stumm geschaltet.

**g. Mikrofon**

**Einklappbares Mikrofon**

**Platzierung**

Platziere das Mikrofon in die Nähe deines Mundwinkels, wobei die flache Oberfläche in deine Richtung deuten soll.

**g-1** Ansicht von oben  
Seitenansicht

**h. Skibrillen-Kopfband**

**Klettverschluss**

Stellen Sie das Klettband so weit oder eng ein, dass Ihnen das Kopfband bequem ist.

**Installieren**

Richtung der Stirnband-Installation

Weitere Stirnbänder bei [steelseries.com](https://steelseries.com)



**i. Systemeinstellungen: Windows**

**i-1 Wiedergabegeräte**

Arctis 7 Game Audio

**Aufnahmegeräte**

Arctis 7 Mikrofon

**i-2 01** Zu Sound-Einstellungen

**02** Wähle bei 'Playback' Arctis 7 Game Audio und dann 'Standard'

**03** Wähle bei 'Aufnahme' Arctis 7 Mikrofon und dann 'Standard'

**04** Wähle in deiner VoIP (Chat) Anwendung Arctis 7 Chat Audio als das Standard-Tongerät

**j. Systemeinstellungen: Mac**

**j-1 Sound**

**Ausgabe: Arctis 7 Game Audio**

**j-2 Sound**

**Eingabe: Arctis 7 Game Audio**

**j-3 01** Gehe zu Systemeinstellungen > Sound

**02** Wähle unter 'Ausgabe' Arctis 7 Game Audio

**03** Wähle unter 'Eingabe' Arctis 7 Mikrofon

**04** Wähle in deiner VoIP(Chat) Anwendung Arctis 7 Chat Audio als das Standard-Tongerät

Solicite ayuda en

[support.steelseries.com](http://support.steelseries.com)

## РУССКИЙ

**a. Содержимое упаковки**

Сведения об изделии

Карточка Arctis

Наушники

Беспроводной передатчик

Кабель д/моб. устройства или консоли

Зарядный кабель микро-USB

### Платформы:

Windows 7 - Windows 10  
Mac OS X 10.8 - 10.11

Для установки нужно 120 МБ  
свободного места на жёстком  
диске.

### Системная совместимость

ПК / MAC / МОБИЛЬНЫЕ /  
PS4 / XBOX ONE / VR

Система DTS Headphone:X 7.1  
Surround. (только для Windows)  
Требуется установка  
программного обеспечения  
и регистрация аккаунта

Загрузить [steelseries.com/engine](https://steelseries.com/engine)

### b. Обзор изделия

- 01 Оголовье как у лыжных очков\*
- 02 Кабель д/моб. устройства или консоли\*
- 03 Беспроводной передатчик
- 04 Зарядный кабель микро-USB
- 05 Амбюшюры из ткани Airweave\*

- 06 Выдвижной микрофон
- 07 Кнопка отключения микрофона
- 08 Регулятор громкости
- 09 Переходник д/моб. кабеля
- 10 Переходник д/доп. наушников
- 11 Зарядный переходник микро-USB
- 12 Колёсико ChatMix
- 13 Кнопка включения

\* Аксессуары [steelseries.com](https://steelseries.com)

### c. Зарядка

Чтобы зарядить наушники, подключите к их зарядному порту кабель микро-USB, а другой конец кабеля — к источнику питания с USB-разъёмом.

Цвет кнопки включения означает уровень заряда:

Зелёный = 100-50%

Жёлтый = 49-20%

Красный = 19-10%

Красное мигание = 9-1%

**d. Включение и выключение**

Чтобы включить наушники, зажмите кнопку включения на 3 секунды или дольше. Включённые наушники должны подать звуковой сигнал, а кнопка включения — загореться.

Чтобы выключить наушники, зажмите кнопку включения на 3 секунды или дольше. 3 Sekunden lang die Power-Taste.

**e. Подключение**



При включении передатчика наушники подключатся к нему сами.

**e-1**

Зажмите кнопку передатчика на 5 секунд, пока светодиод не начнёт быстро мигать.

**e-2**

Если наушники выключены, зажмите кнопку включения на 6 секунд.

**f. Линейный вход/выход**

При выключенных наушниках звук можно подать на колонки через линейный выход. При включении наушников линейный выход автоматически выключается.

**g. микрофон**

**Выдвижной микрофон**

**Platzierung**

Расположите микрофон около уголка рта, плоской стороной к себе.

- c-1 Вид сверху
- Вид спереди

**h. Оголовье как у лыжных очков**

**Велкро**

Затяните или ослабьте полосы Велкро по бокам оголовья, чтобы оно лучше сидело

**Установка**

Инструкция по установке оголовья

Другие модели [steelseries.com](https://steelseries.com)

**i. Системные настройки: Windows**

**i-1 Воспроизведение звука**

Игровой звук Arctis 7

**Запись звука**

Микрофон Arctis 7

**i-2 01** Перейдите к настройкам звука.

**02** В разделе «Воспроизведение» выберите «Игровой звук Arctis 7», а затем — «По умолчанию».

**03** В разделе «Запись» выберите «Микрофон Arctis 7», а затем — «По умолчанию».

**04** В приложении VoIP (чате) установите «звук чата Arctis 7» по умолчанию.

**j. Системные настройки: Mac**

**j-1 Звук**

**вход:** Игровой звук Arctis 7

**j-2 Звук**

**выход:** Игровой звук Arctis 7

**j-3 01** Перейдите в раздел «Системные настройки > Звук».

**02** В разделе «Вход» выберите «Игровой звук Arctis 7».

**03** В разделе «Выход» выберите «Микрофон Arctis 7».

**04** В приложении VoIP (чате) установите «звук чата Arctis 7» по умолчанию.

Техподдержка  
[support.steelseries.com](https://support.steelseries.com)

## FRANÇAIS

**a. Contenu de l'emballage**

Guide d'informations produit

Carte Arctis

Casque audio

Émetteur sans fil

Câble pour mobile/console

Câble de chargement micro-USB

### Plateformes :

Windows 7 - Windows 10  
Mac OS X 10.8 - 10.11\*

120 Mo d'espace disque dur  
disponible pour l'installation

### Compatibilité du système

PC / MAC / MOBILE /  
PS4 / XBOX ONE / VR

Casque DTS X 7.1 Surround  
est disponible uniquement pour  
Windows 7-10.

Installation de logiciel requise

Téléchargements ici  
[steelseries.com/engine](https://steelseries.com/engine)

### b. Présentation du produit

- 01 Serre-tête de masque de ski\*
- 02 Câble pour mobile/console\*
- 03 Émetteur sans fil
- 04 Câble de chargement micro-USB
- 05 Coussinet d'oreille Airweave\*
- 06 Microphone rétractable
- 07 Bouton Muet du microphone

- 08 Contrôle du volume
- 09 Prise câble mobile
- 10 Prise partage casque audio
- 11 Prise chargement micro-USB
- 12 Bouton de réglage ChatMix
- 13 Bouton d'alimentation

\* Sélection d'accessoires  
disponibles ici [steelseries.com](https://steelseries.com)

### c. Chargement

Pour charger le casque, connectez le câble micro-USB au port de chargement sur le casque, et branchez l'autre extrémité dans n'importe quelle source d'alimentation USB.

La couleur du bouton d'alimentation indique le niveau actuel de la batterie.

Vert = 100-50 %

Jaune = 49-20 %

Rouge = 19-10 %

Rouge (clignotement rapide) = 9-1 %

**d. Marche / arrêt**

Pour allumer le casque, appuyez sur le bouton d'alimentation et maintenez-le appuyé pendant au moins 3 secondes. Vous entendrez une tonalité, et le bouton d'alimentation s'illuminera.

Pour éteindre le casque, appuyez sur le bouton d'alimentation et maintenez-le appuyé pendant au moins 3 secondes.

**e. Appairage**



**Le casque est déjà appairé à l'émetteur lorsque vous le recevez**

**e-1**

Appuyez sur le bouton d'appairage de l'émetteur et maintenez-le appuyé pendant 5 secondes jusqu'à ce que le voyant LED clignote rapidement

**e-2**

Assurez-vous que le casque est éteint et appuyez sur le bouton d'alimentation et maintenez-le appuyé pendant 6 secondes.

**f. Ligne d'entrée / de sortie**

Lorsque le casque est éteint, l'audio peut être envoyé aux haut-parleurs via la ligne de sortie (Line Out). Lorsque le casque est allumé, la ligne de sortie est automatiquement coupée.

**g. Microphone**

**Microphone rétractable**

**Positionnement**

Placez le microphone près du coin de votre bouche, la surface plate vous faisant face

- g-1** Vue du haut
- Vue avant

**h. Serre-tête de masque de ski**

**Velcro**

Serrez ou desserrez la lanière en Velcro sur le haut du serre-tête pour un confort optimal.

**Instalación**

Instruction de l'installation du serre-tête.  
Plus de serre-têtes ici [steelseries.com](https://steelseries.com)

**i. Configuration système: Windows**

**i-1 Périphériques de lecture**

Audio de jeu Arctis 7

**Périphériques d'enregistrement**

Microphone Arctis 7

**i-2 01 Ouvrir la configuration sonore .**

**02** Sous « Lecture », activez « Audio de jeu Arctis 7 » et sélectionnez « Par défaut ».

**03** Sous « Enregistrement », activez « Microphone Arctis 7 » et sélectionnez « Par défaut » .

**04** Dans votre application VoIP (de chat), sélectionnez « Audio chat Arctis 7 » en tant que périphérique audio par défaut.

**j. Configuration système: Mac**

**j-1 Son**

**Sortie:** Audio de jeu Arctis 7

**j-2 Son**

**Entrée:** Microphone Arctis 7

**j-3 01** Ouvrez « Préférences système > Son »

**02** Sous « Sortie », sélectionnez « Audio de jeu Arctis 7 »

**03** Sous « Entrée », sélectionnez « Microphone Arctis 7 »

**04** Dans votre application VoIP (de chat), sélectionnez « Audio chat Arctis 7 » en tant que périphérique audio par défaut.

## ITALIANO

**a. Contenuti della confezione**

Guida informazioni sul prodotto

Scheda Arctis

Cuffie

Trasmettitore wireless

Cavo dispositivi mobili/console

Cavo micro USB per ricarica

### **Piattaforma:**

Windows 7 - Windows 10  
Mac OS X 10.8 - 10.11

120 MB di spazio libero sull'hard drive per l'installazione

### **Compatibilità di sistema**

PC / MAC / MOBILE /  
PS4 / XBOX ONE / VR

DTS Headphone:X 7.1 Surround è disponibile solamente per Windows 7-10. Richiede l'installazione del software

scarica da [steelseries.com/engine](https://steelseries.com/engine)

### **b. Generalità sul prodotto**

- 01 Archetto stile occhiali da sci\*
- 02 Cavo dispositivi mobili/console\*
- 03 Trasmettitore wireless
- 04 Cavo micro USB per ricarica
- 05 Cuscinetti Airweave\*
- 06 Microfono retrattile
- 07 Pulsante microfono muto
- 08 Controllo del volume
- 09 Cavo jack per dispositivi mobili
- 10 Splitter per cuffie

- 11 Porta micro USB per ricarica
- 12 Barra ChatMix
- 13 Tasto Power

\* accessori selezionati disponibili su [steelseries.com](https://steelseries.com)

### **c. Ricarica**

Per ricaricare le cuffie collega il cavo micro USB alla presa di ricarica posta sulle cuffie quindi collega l'altra estremità a qualsiasi fonte di alimentazione USB.

Il colore del tasto Power indica il livello della batteria.

Verde = 100-50%

Giallo = 49-20%

Rosso = 19-10%

Rosso (lampeggio rapido) = 9-1%

### **d. Accensione / Spegnimento**

Per accendere le cuffie mantieni premuto il tasto Power per almeno 3 secondi, poi udirai un segnale acustico e il tasto Power si illuminerà.



Per spegnere le cuffie tieni premuto il tasto Power per almeno 3 secondi

**e. Accoppiamento**



Le cuffie vengono fornite già accoppiate col trasmettitore

**e-1**

Tieni premuto il tasto di accoppiamento del trasmettitore per 5 secondi fin quando il LED inizia a lampeggiare rapidamente

**e-2**

A cuffie spente, tieni premuto il tasto Power per 6 secondi.

**f. Ingresso/Uscita**

Quando le cuffie sono spente, l'audio può essere inviato agli speaker attraverso l'uscita. Quando le cuffie sono accese l'uscita viene automaticamente disattivata.

**g. Microfono**

**Microfono retrattile**

**Posizionamento**

Sistema il microfono vicino all'angolo della bocca con la superficie piatta rivolta verso di te

**g-1** Vista dall'alto  
Vista frontale

**h. Archetto stile occhiali da sci**

**Velcro**

Stringi o allenta la cinghia di velcro sull'archetto per ottenere la misura desiderata.

**Montaggio**

Senso di montaggio dell'archetto.

Trova altri archetti su [steelseries.com](https://steelseries.com)

**i. Impostazioni di sistema: Windows**

**i-1 Periferica di riproduzione**  
Audio del gioco Arctis 7

**Periferica di registrazione**  
Microfono Arctis 7

- i-2 01 Vai a Impostazioni audio.
- 02 In "Riproduzione" evidenzia audio del gioco Arctis 7 quindi seleziona "Impostazioni predefinite"
- 03 In "Registrazione" evidenzia il microfono Arctis 7 quindi seleziona "Impostazioni predefinite"
- 04 Seleziona Arctis 7 Chat Audio come periferica audio predefinita per la tua applicazione VoIP (chat).

**j. Impostazioni di sistema: Mac**

**j-1 Audio**

Uscita: Audio del gioco Arctis 7

**j-2 Audio**

Entrée: Microfono Arctis 7

- j-3 01 apri preferenze di sistema > Audio

02 In "Uscita" seleziona Audio del gioco Arctis 7

03 In "Ingresso" seleziona Microfono Arctis 7

- 04 Seleziona Arctis 7 Chat Audio come periferica audio predefinita per la tua applicazione VoIP (chat)

Per assistenza vai su [support.steelseries.com](http://support.steelseries.com)

## PORTUGUÊS

**a. Conteúdo do pacote**

Guia de informação de produto

Cartão Arctis

Headset

Transmissor sem fio

Cabo móvel / console

Cabo de energia micro USB

**Plataformas:**

Windows 7 - Windows 10

Mac OS X 10.8 - 10.11\*

120 MB de espaço livre em disco para a instalação

## Compatibilidade do sistema

ПК / MAC / MÓVEL /  
PS4 / XBOX ONE / VR

Fone de ouvido DTS:X 7.1 Surround disponível apenas no Windows 7-10. Instalação de software necessária

faça download em [steelseries.com/engine](https://steelseries.com/engine)

### b. Visão geral do produto

- 01 Faixa de óculos de esqui\*
- 02 Cabo móvel / console\*
- 03 Transmissor sem fio
- 04 Cabo de energia micro USB
- 05 Almofada de orelha Airweave\*
- 06 Microfone retrátil
- 07 Botão de silenciar microfone
- 08 Controle de volume
- 09 Entrada do cabo móvel
- 10 Entrada de compartilhar fone
- 11 Entrada de energia micro USB
- 12 Teclado do ChatMix
- 13 Botão de ligar

\* acessórios selecionados disponíveis em [steelseries.com](https://steelseries.com)

### c. Carregando

Para carregar o headset, conecte o cabo micro USB à entrada de energia no headset e conecte a outra ponta em qualquer fonte de energia USB.

A cor do botão de ligar indica o nível da bateria.

Verde = 100-50%

Amarelo = 49-20%

Vermelho = 19-10%

Vermelho (piscando rápido) = 9-1%

### d. Ligado / Desligado

Para ligar o headset, aperte e segure o botão de ligar por pelo menos 3 segundos. Você ouvirá um som e o botão de ligar se iluminará.

Para desligar o headset, aperte e segure o botão de ligar por pelo menos 3 segundos.

e. **Pareando**



O headset já chega parado ao transmissor

e-1

Aperte e segure o botão de parear do transmissor por 5 segundos até que o LED comece a piscar rapidamente

e-2

Com o headset desligado, aperte e segure o botão de ligar por 6 segundos.

f. **Entrada / Saída**

Quando o headset está desligado, o áudio pode ser enviado às caixas de som pela saída. Quando o headset estiver pareado, a saída é automaticamente silenciada.

g. **Microfone**

**Microfone retrátil**

**Posicionamento**

Posicione o microfone perto do canto da sua boca com a superfície lisa virada para você

g-1 Visão de cima  
Visão frontal

h. **Faixa de óculos de esqui**

**Velcro**

Aperte ou afrouxe as tiras de velcro nos lados da faixa para chegar no ponto desejado

**Instalação**

Direção da instalação da faixa.

mais faixas em [steelseries.com](https://steelseries.com)

i. **Configurações de sistema:  
Windows**

i-1 **Dispositivos de reprodução**  
Áudio de jogo Arctis 7

**Dispositivos de gravação**  
Microfone Arctis 7

- i-2 01 Ir para configurações de som.
- 02 Sob "Reprodução" selecione áudio de jogo Arctis 7 e escolha "Definir padrão"
- 03 Sob "Gravação" selecione microfone Arctis 7 e escolha "Definir padrão"
- 04 No seu aplicativo de VoIP (chat) selecione áudio de chat Arctis 7 como o dispositivo de áudio padrão.

- 04 No seu aplicativo de VoIP (chat) selecione áudio de chat Arctis 7 como o dispositivo de áudio padrão.

encontre ajuda em [support.steelseries.com](https://support.steelseries.com)

#### j. Impostazioni di sistema: Mac

- j-1 **Som**  
Saída: Áudio de jogo Arctis 7
- j-2 **Som**  
Entrada: Microfone Arctis 7
- j-3 01 vá para Preferências do sistema > Som
- 02 Sob "Saída", selecione áudio de jogo Arctis7
- 03 Sob "Entrada", selecione microfone Arctis 7



### Europe – EU Declaration of Conformity

Products with CE marking complies with the R&TTE Directive (99/5/EC) and R.E.D (2014/53/EU), the EMC Directive (2004/108/EC; 2014/30/EU), and the Low Voltage Directive(2006/95/EC;2014/35/EU) issued by the Commission of the European Community.

- EN60950-1  
Safety of Information Technology Equipment  
EN 62311  
Assessment of electronic and electrical equipment related to human exposure restrictions for electro-magnetic fields (0 Hz-300 GHz)
- EN 300 328 ( For 802.11b/g/n )  
Electromagnetic compatibility and Radio spectrum Matters (ERM); Wideband Transmission systems; Data transmission equipment operating in the 2,4 GHz ISM band and using spread spectrum modulation techniques; Harmonized EN covering essential requirements under article 3.2 of the R&TTE Directive
- EN 301 489-17  
Electromagnetic compatibility and Radio spectrum Matters (ERM); ElectroMagnetic Compatibility (EMC) standard for radio equipment and services; Part 17: Specific conditions for 2,4 GHz wideband transmission systems and 5 GHz high performance RLAN equipment
- EN 301 489-1  
Electromagnetic compatibility and Radio Spectrum Matters (ERM); ElectroMagnetic Compatibility (EMC) standard for radio equipment and services; Part 1: Common technical requirements

The product is EEE product and contained in the Li-Ion Battery Cell. This product must not be disposed of with your other household waste or treat them in compliance with the local regulations or contact your local city office, your household waste disposal service or the shop where you purchased the product.



### Federal Communication Commission Interference Statement

This device complies with Part 15 of the FCC Rules. Operation is subject to the following two conditions: (1) This device may not cause harmful interference, and (2) this device must accept any interference received, including interference that may cause undesired operation.

This equipment has been tested and found to comply with the limits for a Class B digital device, pursuant to Part 15 of the FCC Rules. These limits are designed to provide reasonable protection against harmful interference in a residential installation. This equipment generates, uses and can radiate radio frequency energy and, if not installed and used in accordance with the instructions, may cause harmful interference to radio communications. However, there is no guarantee that interference will not occur in a particular installation. If this equipment does cause harmful interference to radio or television reception, which can be determined by turning the equipment off and on, the user is encouraged to try to correct the interference by one of the following measures:

- Reorient or relocate the receiving antenna.
- Increase the separation between the equipment and receiver.
- Connect the equipment into an outlet on a circuit different from that to which the receiver is connected.
- Consult the dealer or an experienced radio/TV technician for help.

FCC Caution: Any changes or modifications not expressly approved by the party responsible for compliance could void the user's authority to operate this equipment.

This transmitter must not be co-located or operating in conjunction with any other antenna or transmitter. Operations in the 5GHz products are restricted to indoor usage only.

#### Industry Canada Statement:

This device complies with RSS-247 of the Industry Canada Rules. Operation is subject to the following two conditions: (1) This device may not cause harmful interference, and (2) this device must accept any interference received, including interference that may cause undesired operation.

Ce dispositif est conforme à la norme CNR-247 d'Industrie Canada applicable aux appareils radio exempts de licence. Son fonctionnement est sujet aux deux conditions suivantes: (1) le dispositif ne doit pas produire de brouillage préjudiciable, et (2) ce dispositif doit accepter tout brouillage reçu, y compris un brouillage susceptible de provoquer un fonctionnement indésirable.

This Class B digital apparatus complies with Canadian ICES-003.

Cet appareil numérique de la classe B est conforme à la norme NMB-003 du Canada.



해당 무선설비는 운용 중 전파혼신 가능성이 있음

해당 무선설비는 전파혼신 가능성이 있으므로 인명안전과 관련된 서비스는 할 수 없음

이 기기는 가정용(B급) 전자파적합기기로서 주로 가정에서 사용하는 것을 목적으로 하며, 모든 지역에서 사용할 수 있습니다

1. 상호명: SteelSeries ApS.
2. 기기명칭: Headset and Transceiver
3. 모델명: HS-00013/ HS-00013TX
4. 인증번호:  
MSIP-CMM-SS4-HS-00013  
MSIP-CMM-SS4-HS-00013TX
5. 제조사/제조국: SteelSeries ApS./China

この機器の使用周波数帯では、電子レンジ等の産業・科学・医療用機器のほか工場の製造ライン等で使用されている移動体識別用の構内無線局（免許を要する無線局）及び特定小電力無線局（免許を要しない無線局）並びにアマチュア無線局（免許を要する無線局）が運用されています。

1 この機器を使用する前に、近くで移動体識別用の構内無線局及び特定小電力無線局並びにアマチュア無線局が運用されていないことを確認して下さい。

2 万一、この機器から移動体識別用の構内無線局に対して有害な電波干渉の事例が発生した場合には、速やかに使用周波数を変更するか又は電波の発射を停止した上、下記連絡先にご連絡頂き、混信回避のための処置等（例えば、パーティションの設置など）についてご相談して下さい。

3 その他、この機器から移動体識別用の特定小電力無線局あるいはアマチュア無線局に対して有害な電波干渉の事例が発生した場合など何かお困りのことが起きたときは、次の連絡先へお問い合わせ下さい。



この装置は、情報処理装置等電波障害自主規制協議会(VCCI)の基準に基づくクラスB情報技術装置です。この装置、家庭環境で使用することを目的としていますが、この装置がラジオやテレビジョン受信機に近接して使用されると、受信障害を引き起こすことがあります。取扱説明書に従って正しい取り扱いをしてください。

#### ◀低功率電波輻射性電機管理辦法

第十二條經型式認證合格之低功率射頻電機，非經許可，公司、商號或使用者均不得擅自變更頻率、加大功率或變更原設計之特性及功能。

第十四條低功率射頻電機之使用不得影響飛航安全及干擾合法通信；經發現有干擾現象時，應立即停用，並改善至無干擾時方得繼續使用。

前項合法通信，指依電信法規定作業之無線電通信。

低功率射頻電機須忍受合法通信或工業、科學及醫療用電波輻射性電機設備之干擾。



廢電池請回收

\*報廢電池請按照廢棄物管理辦法回收處理

Taiwan: For better environmental protection, waste batteries should be collected separately for recycling or special disposal.

This product is compliant with requirements of Circular No. 30/2011/TT-BCT Regulations "STIPULATING TEMPORARILY THE PERMISSIBLE CONTENT LIMITATION OF SOME TOXIC CHEMICALS IN THE ELECTRONIC, ELECTRICAL PRODUCTS"

Türkiye Cumhuriyeti: EEE Yönetmeliğine Uygundur



Restriction on Hazardous Substances statement (India) This product complies with the "India E-waste Rule 2011" and prohibits use of lead, mercury, hexavalent, chromium, polybrominated biphenyls or polybrominated diphenyl ethers in concentrations exceeding 0.1 weight % and 0.01 weight % for cadmium, except for the exemptions set in Schedule 2 of the Rule.

《废弃电器电子产品回收处理管理条例》

为了更好地关爱及保护地球，当用户不再需要此产品或产品寿命终止时，请遵守国家废弃电器电子产品回收处理相关法律法规，将其交给当地具有国家认可的回收处理资质的厂商进行回收处理。

根据中国大陆《电子电气产品有害物质限制使用标识要求》，以下部分列出了产品中可能包含的有害物质的名称和含量：

零部件名称	有害物质					
	铅 (Pb)	汞 (Hg)	镉 (Cd)	六价铬 (Cr(VI))	多溴联苯 (PBB)	多溴二苯醚 (PBDE)
塑料	○	○	○	○	○	○
电路板组件	×	○	○	○	○	○
其他线材	×	○	○	○	○	○

\*：电路板组件包括印刷电路板及其构成的零部件，如电阻、电容、集成电路、连接器等。

本表格依据SJ/T 11364的规定编制。

○：表示该有害物质在该部件所有均质材料中的含量均在 GB/T 26572 规定的限量要求以下。

×：表示该有害物质至少在该部件的某一均质材料中的含量超出GB/T 26572规定的限量要求；

上表中打“×”的部件，应功能需要，部分有害物质含量超出GB/T 26572规定的限量要求，但是符合欧盟RoHS法规要求(属于豁免部分)。



该电子电气产品含有某些有害物质，在环保使用期限内可以放心使用，超过环保使用期限之后则应该进入回收循环系统。

Coarse Classifier	Chemical Substance Table					
	Pb	Hg	Cd	Cr6+	PBBs	PBDEs
Plastic	○	○	○	○	○	○
PCBA	Exempted	○	○	○	○	○
Cable	Exempted	○	○	○	○	○

\*PCBA consisted of bare printed circuit board, soldering and its surface-mounted elements, such as resistors, capacitors, arrays, connectors, chips, etc.

NOTE1: The "O" indicates that the percentage content of the substance to be calculated is not exceeding the reference percentage content.

NOTE 2: The "Exempted" item means that the specified chemical substance corresponds to the items exempted by the standard of JIS C 0950.

#### Environmental conditions for transport and storage:

Temperature: -20 °C to +60 °C

Humidity: 0% to 90% RH

Altitude: 0 - 3000m

HS-00013TX:

I Подтверждение соответствия Минкомсвязи России:

Декларация соответствия № 2016-E570 от 16.09.2016 года, действительна до 16.09.2022 года, зарегистрирована в Федеральном агентстве связи 15.09.2016 года

HS-00013:

Подтверждение соответствия Минкомсвязи России:

Декларация соответствия № 2016-E569 от 16.09.2016 года, действительна до 16.09.2022 года, зарегистрирована в Федеральном агентстве связи 15.09.2016 года

Product(產品/产品): Headset (耳機/耳机)

Model No. (型號/型号): HS-00013

Rated (額定值/额定值): 5V $\overline{=}$ , 500mA

Made in China 中國製造/中国制造

Accessory(配件):

Product(產品/产品): Transceiver (收發器/收发器)

Model No. (型號/型号): HS-00013TX

Rated (額定值/额定值): 5V $\overline{=}$ , 200mA



Custom Union Compliance.  
(Russia / Belarus / Kazakhstan)

FCC Compliance. (USA)



Direct Current



To prevent possible hearing damage,  
do not listen at high volume levels  
for long periods.



BSMI Compliance. (Taiwan)



ACMA Compliance (Australia/ New-Zealand)



EMC Directives 2014/30/EU and Low  
Voltage Directives 2014/35/EU  
Compliance. (European Commission)



Regions	Contact Information	
Asia	23511 新北市中和區建一路150號16樓 16F, No.150, Jian-Yi Rd., Chung-Ho Dist., New Taipei City, Taiwan, R.O.C (235)	+886 2 8226 3858
USA	656 W Randolph St, Suite 3E Chicago, IL 60661, USA	+1 312 258 9467
Europe	Dirch Passers Allé 27, 5.Sal 2000 Frederiksberg, Denmark	+45 702 500 75

Parts	Substance Name	EC Number	CAS Number	Contained (PPM)
LED	Hexahydromethylphthalic	247-094-1	25550-51-0	181125
· Please do not open the product and touch LED directly.				



learn more at [steelseries.com](https://steelseries.com)