

Уважаемый покупатель!

Данный документ распространяется на светильник бытовой настольный аккумуляторный NLED-430 и предназначен для руководства по его подключению, эксплуатации, транспортировке, хранению и утилизации.

! Внимательно изучите данное руководство перед использованием изделия и сохраните его до конца эксплуатации.

! Информация о видах опасных воздействий

Изделие не содержит опасных и вредных для здоровья человека веществ, которые могут выделяться в процессе эксплуатации в течение срока службы изделия при соблюдении правил его эксплуатации.



**ПРЕДОСТЕРЕЖЕНИЕ:
ПЕРЕМЕННОЕ НАПРЯЖЕНИЕ 220В ОПАСНО ДЛЯ ЖИЗНИ!**

1. ОБЩИЕ СВЕДЕНИЯ

Светильник предназначен для общего освещения помещений. Светильник соответствует требованиям ТР ТС 004/2011 «О безопасности низковольтного оборудования», ТР ТС 020/2011 «Электромагнитная совместимость технических средств». Товар сертифицирован.

2. ТЕХНИЧЕСКИЕ ХАРАКТЕРИСТИКИ

Напряжение питания (переменное), В	220
Частота сети, Гц	50
Мощность светодиодов, Вт	3
Индекс цветопередачи, не менее	80
Цветовая температура, К	4000
Время зарядки от сети, часов, не более	16
Время автономной работы от встроенного аккумулятора, часов, не менее	2
Мощность потребления от сети 220В в режиме заряда аккумулятора, Вт, не более	1
Температура эксплуатации, °С	+5..+40
Относительная влажность, %, не более	80
Степень защиты изделия	IP20
Материал изделия	пластик
Срок службы светодиодов, часов, не менее	30 000
Срок службы светильника, лет	3

3. КОМПЛЕКТНОСТЬ

В комплект поставки входит:

Светильник, шт.	1
Сетевой шнур, шт.	1
Упаковка, комплект	1
Руководство по эксплуатации (Паспорт), экз.	1

4. ЭКСПЛУАТАЦИЯ

4.1. Меры безопасности



Внимание! Все работы по сборке и установке светильника должны осуществляться при отключенном питании сети!

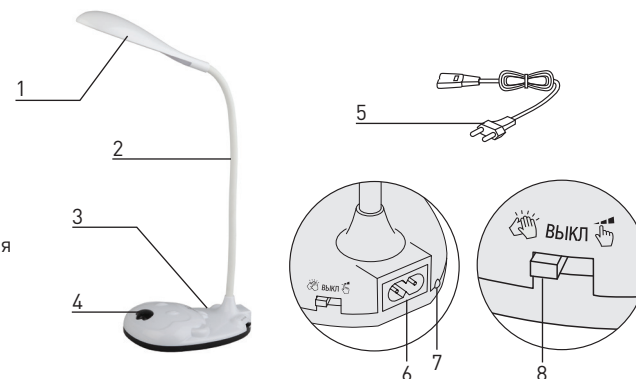
- Запрещается пользоваться светильником в местах повышенной влажности (ванные комнаты и др.).
- Для чистки светильника необходимо использовать мягкую сухую ткань.
- Не используйте для чистки светильника химически активные и агрессивные чистящие средства.

4.2. Использование

Распакуйте светильник. Убедитесь в отсутствии повреждений вилки, сетевого шнура и светильника.

Конструкция светильника:

1. плафон
2. стойка
3. основание
4. сенсорная кнопка включения
5. съемный сетевой шнур
6. разъем подключения сетевого шнура
7. сетевой индикатор
8. выключатель для переключения режимов управления и блокировки сенсорной кнопки



Светильник работает от встроенного аккумулятора.

В светильнике предусмотрены два способа управления:

- 1) с помощью сенсорной кнопки на основании;
- 2) с помощью встроенного звукового сенсора, срабатывающего от резкого звука на расстоянии до 5 метров.

Переключение между способами включения осуществляется с помощью трехпозиционного выключателя на задней стороне основания. Также выключатель на задней стороне основания служит для полного выключения светильника и блокировки сенсорной кнопки и звукового сенсора от случайного срабатывания.

В среднем положении выключателя сенсоры отключены, светильник выключен.

1) Управление сенсорной кнопкой

Для перевода светильника в режим управления сенсорной кнопкой переведите трехпозиционный выключатель на задней стороне основания в крайнее правое положение. В режиме управления сенсорной кнопкой светильник может работать в одном из трех режимов яркости:

- первое касание сенсорной кнопки переводит светильник в режим приглушенного света
- второе касание сенсорной кнопки переводит светильник в режим средней яркости
- третье касание переводит светильник в режим максимальной яркости
- четвертое касание выключает светильник

2) Управление звуком

Для перевода светильника в режим управления звуком переведите трехпозиционный выключатель на задней стороне основания в крайнее левое положение. В режиме управления звуком светильник работает в режиме максимальной яркости. Для включения или выключения светильника в режиме управления звуком нужно издать резкий звук – можно что-нибудь сказать или хлопнуть в ладоши.

Для полного выключения и предотвращения случайного срабатывания сенсорной кнопки или звукового сенсора переведите выключатель на задней стороне основания в положение “выключено” – среднее положение. Рекомендуется полностью отключать светильник с помощью выключателя на задней стороне основания при транспортировке и хранении.

Для подзарядки аккумулятора светильник необходимо подключить к сети переменного тока 220В с помощью сетевого шнура (входит в комплект поставки). Время заряда аккумулятора не более 16 часов.

ВНИМАНИЕ! Не оставляйте светильник подключенным к сети более 16 часов во избежание избыточной зарядки и последующего выхода аккумулятора из строя!

До следующей подзарядки полностью заряженный светильник должен быть использован в автономном режиме не менее двух часов.

5. ОБСЛУЖИВАНИЕ

В качестве источников света в светильнике установлены светоизлучающие диоды, не требующие замены.

6. ТРАНСПОРТИРОВКА И ХРАНЕНИЕ

Транспортировка и хранение изделия должны производиться в упаковке с соблюдением мер

предосторожности от механических повреждений и воздействия атмосферных осадков.

7. УТИЛИЗАЦИЯ

Изделие необходимо утилизировать согласно требованиям законодательства территории реализации.

8. ГАРАНТИЙНЫЕ ОБЯЗАТЕЛЬСТВА

8.1. Гарантийный срок эксплуатации светильника составляет 12 месяцев со дня продажи, при условии соблюдения условий эксплуатации, изложенных в данном руководстве.

8.2. Возврат/обмен светильника осуществляется у розничного продавца, реализовавшего товар потребителю, в сроки и по основаниям, установленным законодательством о защите прав потребителей.

8.3. Возврат/обмен светильника осуществляется без механических повреждений и при полной комплектации.

9. ВОЗМОЖНЫЕ НЕИСПРАВНОСТИ И СПОСОБЫ ИХ УСТРАНЕНИЯ



Внимание! Все работы, связанные с устранением возможных неисправностей изделия, должны осуществляться при отключенном питании сети!

Светильник не работает	- проверьте наличие сетевого напряжения питания 220В - проверьте положение выключателя на задней стороне основания - подзарядите встроенный аккумулятор в течение не менее двух часов
------------------------	---

Если эти способы Вам не помогли, для устранения неисправности обратитесь за помощью к квалифицированным специалистам.

10. СВЕДЕНИЯ ОБ ИЗДЕЛИИ

Наименование изделия	Светильник бытовой
Тип изделия	Настольный аккумуляторный
Модель изделия	NLED-430
Товарный знак	«ЭРА»
Страна изготовитель	Китай
Наименование изготовителя	АТЛ Бизнес (Шэньчжэнь) КО., ЛТД
Адрес изготовителя	КНР, 518054, Шэньчжэнь, Наньшань Дистрикт, Чуанье стрит, Нос Баоличэн Билдинг, рум 901
Информация для связи с изготовителем	atl_company@163.com
Импортер	Информация об импортере указана на этикетке, расположенной на индивидуальной упаковке.
Соответствие нормативным документам	Изделие соответствует требованиям ТР ТС 004/2011 «О безопасности низковольтного оборудования», ТР ТС 020/2011 «Электромагнитная совместимость технических средств»
Дата изготовления	



СВЕТИЛЬНИК БЫТОВОЙ НАСТОЛЬНЫЙ АККУМУЛЯТОРНЫЙ

ЭРА NLED-430

РУКОВОДСТВО ПО ЭКСПЛУАТАЦИИ (ПАСПОРТ)

