



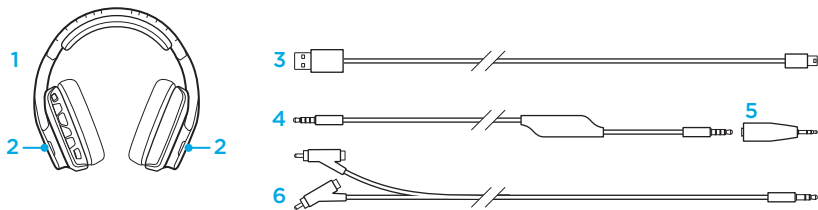
G933 Artemis Spectrum™ Snow

Wireless 7.1 Surround
Gaming Headset

User Manual



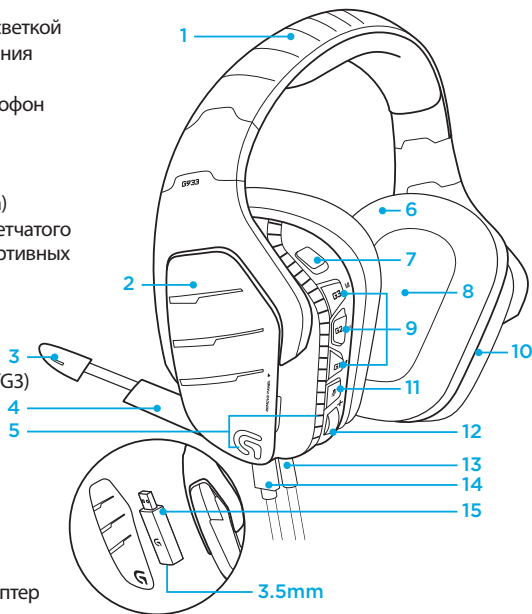
Комплект поставки



1. Игровая гарнитура G933 Artemis Spectrum Snow
2. Сменные накладки (левая/правая)
3. Кабель для подключения к ПК (USB – micro-USB, 3 м)
4. Кабель с разъемом 3,5 мм (1,5 м)
5. Адаптер с разъемами 3,5/2,5 мм
6. Кабель RCA/3,5 мм (1 м)
7. Документация

Функции

1. Регулируемое мягкое оголовье из сетчатого материала, применяемого для спортивных товаров
2. Съемные сменные накладки с подсветкой
3. Светодиодный индикатор отключения направленного микрофона
4. Извлекаемый направленный микрофон
Автоматическое отключение при направлении микрофона вверх
5. Зоны подсветки (логотип G logo + световая полоска)
6. Мягкие моющиеся амбушюры из сетчатого материала, применяемого для спортивных товаров
7. Переключатель «Беспроводная связь вкл./выкл.»
8. Диффузоры Pro-G™
9. Программируемые кнопки (G1/G2/G3)
10. Батареи (внутри наушника)
11. Отключение микрофона
12. Колесико регулировки громкости
13. Разъем 3,5 мм (для подключения к мобильным устройствам)
14. Разъем USB для зарядки
15. Гибридный беспроводной USB-адаптер (внутри наушника)
 - Разъем 3,5 мм (для подключения стереоустройств)



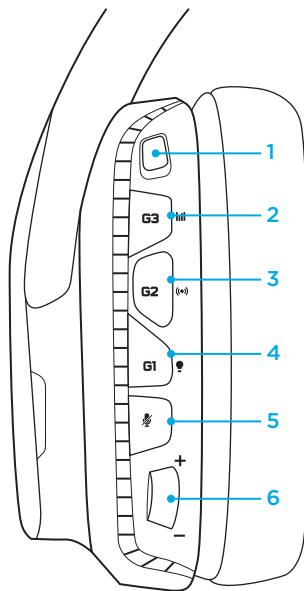
Расположение кнопок на гарнитуре

1. Переключатель «Беспроводная связь вкл./выкл.»
2. G3 (программируемая): переход между настройками эквалайзера
 - При переходе между настройками эквалайзера в ПО Logitech Gaming Software доступны следующие режимы: Flat, MOBA, FPS с предварительными настройками и пользовательский эквалайзер
3. G2 (программируемая): включение/выключение функции объемного звучания по умолчанию
4. G1 (программируемая): переход между настройками подсветки
 - При переходе между настройками подсветки в ПО Logitech Gaming Software доступны следующие режимы: «Пульсация», «Ровный синий», «Пользовательский» и «Выкл.»
5. Отключение микрофона
6. Колесико регулировки громкости

Кнопки G1, G2 и G3 программируются с помощью ПО Logitech Gaming Software (только в режиме подключения к ПК):

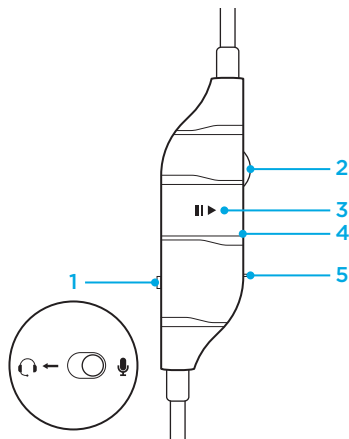
www.logitech.com/support/g933-snow

Примечание. Кнопки и колесико регулировки громкости работают только в режиме «Беспроводная связь вкл.». Для использования некоторых кнопок и функций может потребоваться подключение к ПК и ПО Logitech Gaming Software.



Встроенные элементы управления аудио (разъем 3,5 мм)

1. Выбор микрофона (направленный микрофон гарнитуры/встроенный микрофон, только в режиме подключения к мобильным устройствам)
 - Направленный микрофон гарнитуры не поддерживается для мобильных устройств в режиме «Беспроводная связь выкл.»
2. Встроенное колесико регулировки громкости
3. Воспроизведения/пауза/ответ на вызов на мобильном устройстве
4. Встроенный микрофон
5. Выключение микрофона на мобильном устройстве



Примечание.

Встроенный элемент управления аудио (разъем 3,5 мм) полностью совместим с устройствами Apple, но может частично функционировать или не работать с более ранними моделями устройств Android.



Вставьте штекер диаметром 3,5 мм рядом со встроенным колесиком регулировки громкости в разъем гарнитуры, а другой конец — в устройство аудиовывода (например, ПК, контроллер, мобильное устройство и т.п.).

Управлением питанием от батарей

Беспроводная гарнитура G933 Artemis Spectrum Snow работает от батареи, которая располагается внутри правого наушника. Если беспроводная гарнитура G933 Artemis Spectrum Snow не используется, поставьте ее на зарядку, подключив через USB-порт в нижней части устройства. Если батарея полностью разряжена, для ее полной зарядки через стандартный USB-разъем потребуется около 3,5 часа. Для оптимальной работы гарнитуры перед ее первым использованием полностью зарядите батарею.

ПО Logitech Gaming Software

На главном экране гарнитуры в ПО Logitech Gaming Software отображается индикатор уровня заряда батареи.

-  Этот значок показывает уровень заряда, если используется батарея
-  Этот значок сигнализирует о том, что устройство заряжается

Предупреждение о критически низком уровне заряда батареи

При низком уровне заряда батареи на игровой гарнитуре G933 Artemis Spectrum Snow воспроизводится соответствующий сигнал. Также уменьшается яркость подсветки. При критически низком уровне заряда батареи на устройстве воспроизводится соответствующий сигнал и выключается подсветка. Если вы услышите один из этих сигналов, сразу же подключите гарнитуру к USB-кабелю для зарядки, чтобы продолжить прослушивание или игру.

Индикатор зарядки



Спящий режим при простое

Если в течение 5 минут на гарнитуру G933 Artemis Spectrum Snow не поступает аудиосигнал, она переходит в спящий режим для экономии заряда батареи.

В спящем режиме будет отключена подсветка устройства и разорвано подключение к гибридному беспроводному USB-адаптеру.

Для вывода гарнитуры из спящего режима нажмите любую кнопку на устройстве.

В спящем режиме при простое устройство по-прежнему будет потреблять энергию батареи, но намного меньше. Если гарнитура не будет использоваться в течение длительного времени, выключите ее и подключите для зарядки через USB.

Включение/выключение сигналов и индикаторов

При включении гарнитуры на ней воспроизводится сигнал, который свидетельствует о том, что гарнитура включена. Индикаторы включатся в циклической последовательности, после чего будет выполнен переход к текущему режиму подсветки.

При выключении устройства индикаторы загораются синим и гаснут.

Беспроводная связь вкл./выкл.

Гарнитура G933 поддерживает два режима работы «Беспроводная связь вкл.» и «Беспроводная связь выкл.».

Режим «Беспроводная связь вкл.»

В режиме «Беспроводная связь вкл.» доступно большинство функций гарнитуры,¹ в том числе пользовательские звуковые профили, цветная подсветка, беспроводная сеть и микширование звука. При низком уровне заряда батареи яркость подсветки уменьшается, и в качестве уведомления о низком уровне заряда батареи воспроизводится соответствующий сигнал. При критически низком уровне заряда батареи подсветка отключается.

Направленный микрофон поддерживается устройствами, подключенными в этом режиме к гарнитуре через встроенный аудиопорт 3,5 мм. С помощью переключателя на кабеле для мобильных устройств можно переключаться между направленным и встроенным микрофонами.

Диапазон действия беспроводной связи²

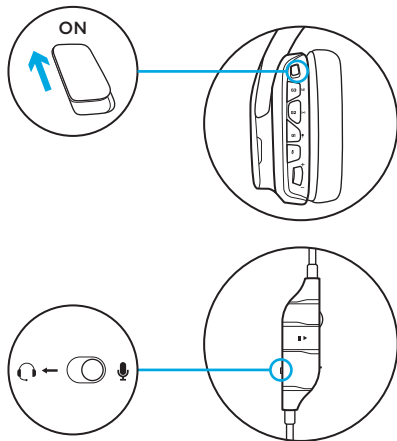
В помещении: 15 м

Срок службы батареи³

Без подсветки: 12 часов

Со стандартной подсветкой: 8 часов

- 1 Для использования некоторых функций может потребоваться ПО Logitech Gaming Software.
- 2 Диапазон действия зависит от окружающих условий.
- 3 Аккумуляторные батареи имеют ограниченное количество циклов зарядки. Значение времени работы от батареи получено при 50 % громкости.



Режим «Беспроводная связь выкл.» (пассивный режим)

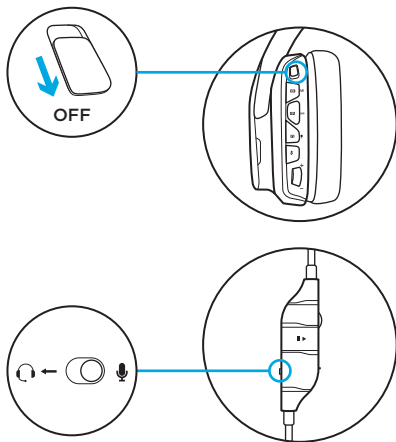
В режиме «Беспроводная связь выкл.» (пассивный режим) гарнитура работает в пассивном режиме без питания.

На гарнитуре будет воспроизводиться звук с любого устройства, подключенного через разъем 3,5 мм на гарнитуре.

Функции, для работы которых требуется питание, включая функцию объемного звучания 7.1, пользовательские звуковые профили, кнопки гарнитуры, колесико регулировки громкости, настройку подсветки и функций кнопок, недоступны в этом режиме.

Направленный микрофон не поддерживается устройствами, подключенными в этом режиме к гарнитуре через встроенный аудиопорт 3,5 мм. Выберите встроенный микрофон с помощью переключателя на кабеле для мобильных устройств (входит в комплект поставки).

Этот режим позволяет продлить срок службы батареи.



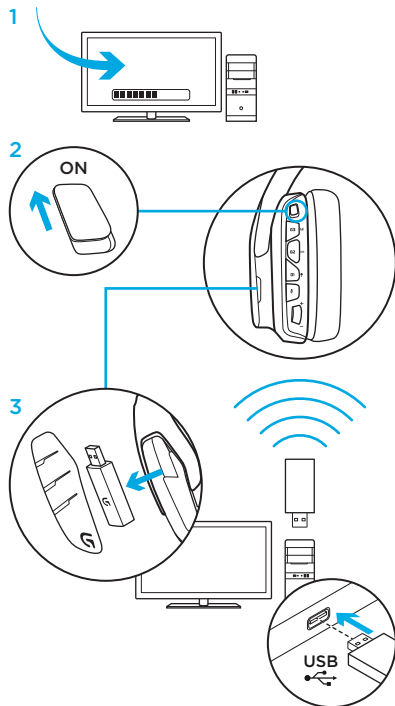
Подключение к ПК

(в режиме подключения к ПК)

1. Загрузите и установите ПО Logitech Gaming Software с веб-сайта www.logitech.com/support/g933-snow
2. Установите переключатель в положение «Беспроводная связь вкл.»
3. Подключите гибридный беспроводной USB-адаптер к ПК. Гарнитура подключится автоматически.

Совмещение источников звука

Если гарнитура G933 подключена через гибридный беспроводной USB-адаптер, ее можно одновременно подключить к другому источнику аудиосигнала (например, к смартфону) с помощью кабеля с разъемом 3,5 мм. При этом звук с обоих источников аудиосигнала может воспроизводиться одновременно. Для ответа на вызовы, регулировки громкости и использования других функций, выполняемых с мобильным устройством, могут использоваться встроенные элементы управления и встроенный микрофон.



Подключение к ПК (через разъем 3,5 мм)

Для подключения гарнитуры G933 к аудиоустройствам можно использовать кабель, но только с разъемом 3,5 мм.

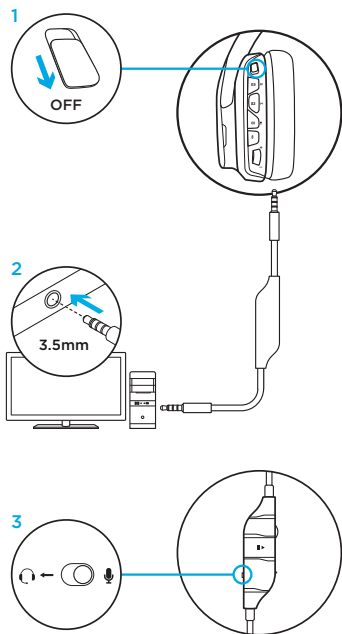
1. Установите переключатель в положение «Беспроводная связь выкл.» для перехода в пассивный режим аудио или в положение «Беспроводная связь вкл.» для перехода в активный режим аудио с поддержкой дополнительных функций (см. раздел «Беспроводная связь вкл./выкл.»).
2. Подключите гарнитуру к ПК с помощью кабеля с разъемом 3,5 мм
3. Для регулировки звука можно использовать элементы управления на кабеле.

Выбор микрофона

- Для использования встроенного микрофона выберите положение «Микрофон»
- Для использования направленного микрофона гарнитуры выберите положение «Гарнитура»

Некоторые функции, включая функцию объемного звучания 7.1, кнопки гарнитуры, колесико регулировки громкости, настройку подсветки и функций кнопок, недоступны при отсутствии USB-подключения. Направленный микрофон не поддерживается устройствами, подключение к которым осуществляется через разъем 3,5 мм, при активном режиме «Беспроводная связь выкл.».

Для использования функций микрофона в этом режиме при подключении к некоторым ПК может потребоваться 4-контактный кабель-переходник с разъемом 3,5 мм для подключения к разъемам микрофона и стереоустройства (не входит в комплект поставки).



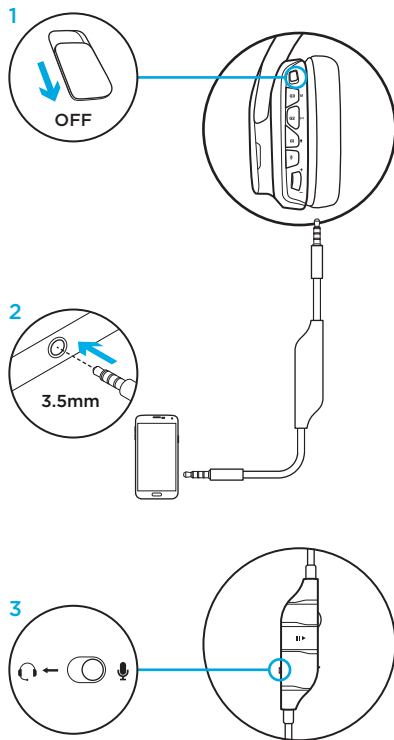
Подключение к мобильному устройству

1. Установите переключатель в положение «Беспроводная связь выкл.» для перехода в пассивный режим аудио или в положение «Беспроводная связь вкл.» для перехода в активный режим аудио с поддержкой дополнительных функций (см. раздел «Беспроводная связь вкл./выкл.»).
2. Подключите гарнитуру к мобильному устройству с помощью кабеля с разъемом 3,5 мм.
3. Для регулировки звука можно использовать элементы управления на кабеле.

Выбор микрофона

- Для использования встроенного микрофона выберите положение «Микрофон»
- Для использования направленного микрофона гарнитуры выберите положение «Гарнитура»

Направленный микрофон работает только в режиме «Беспроводная связь вкл.». Встроенный микрофон работает в обоих режимах.



Подключение к игровой консоли: Xbox One™ или PS4™

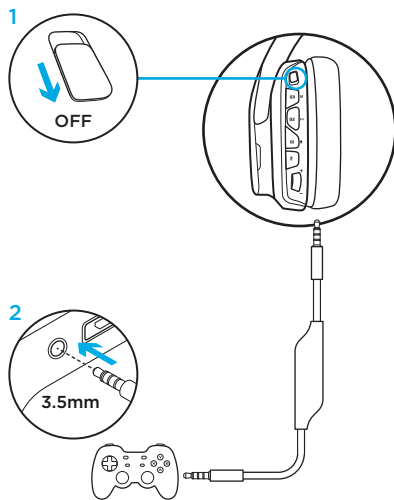
1. Установите переключатель в положение «Беспроводная связь выкл.» для перехода в пассивный режим аудио или в положение «Беспроводная связь вкл.» для перехода в активный режим аудио с поддержкой дополнительных функций (см. раздел «Беспроводная связь вкл./выкл.»).
2. Подключите гарнитуру к контроллеру игровой консоли с помощью кабеля с разъемом 3,5 мм.
 - Для подключения к игровой консоли Xbox One может потребоваться адаптер для гарнитуры Xbox One (можно приобрести дополнительно).

Подключение к игровой консоли PlayStation (настройки)

1. Подключите гарнитуру
2. Откройте меню настроек
3. Выберите пункт «Звук и экран»
4. Выберите пункт «Настройки вывода звука»
5. Задайте для настройки «Вывод на наушники» значение «Все звуковые дорожки»

Гарнитура не будет работать, если подключить ее к игровой консоли Xbox One с помощью гибридного беспроводного USB-адаптера.

Направленный микрофон работает только в режиме «Беспроводная связь вкл.». Встроенный микрофон работает в обоих режимах.

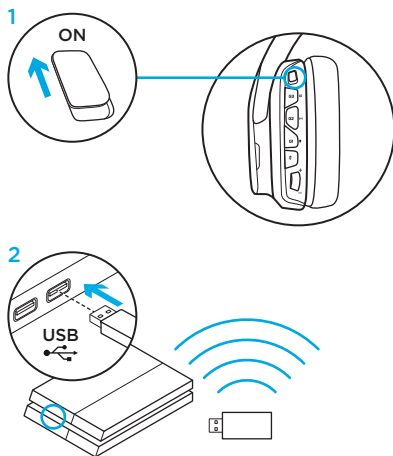


Альтернативный способ подключения к игровой консоли Sony PlayStation® 4

Работа в беспроводном режиме

1. Установите переключатель в положение «Беспроводная связь вкл.».
2. Подключите гарнитуру к игровой консоли с помощью гибридного беспроводного USB-адаптера.

Примечание. Некоторые кнопки и функции могут не работать при подключении к игровой консоли PlayStation 4. При подключении к игровой консоли PlayStation настройка подсветки и кнопок невозможна. Функция объемного звучания 7.1 недоступна при подключении к PlayStation.



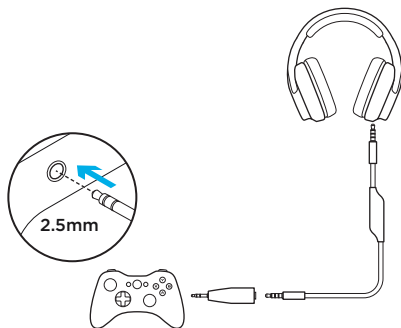
Подключение к игровой консоли PlayStation (настройки)

1. Подключите гарнитуру с помощью USB-кабеля или кабеля с разъемом 3,5 мм
2. Откройте меню настроек
3. Выберите пункт «Звук и экран»
4. Выберите пункт «Настройки вывода звука»
5. Задайте для настройки «Вывод на наушники» значение «Все звуковые дорожки»

Подключение к Xbox 360

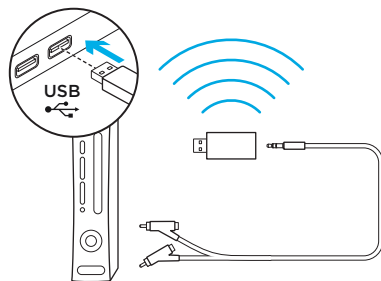
Настройка звука для общения

1. Вставьте адаптер 2,5/3,5 мм в контроллер.
2. Подключите кабель с разъемом 3,5 мм к адаптеру и гарнитуре



Настройка звука для игровой консоли

1. Подключите гибридный беспроводной USB-адаптер к USB-порту с питанием
2. Подключите гибридный беспроводной USB-адаптер к игровой консоли с помощью кабеля адаптера RCA/3,5 мм



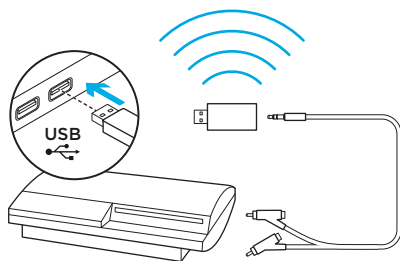
Подключение к игровой консоли PlayStation® 3

Настройка звука для общения

1. Подключите гибридный беспроводной USB-адаптер к USB-порту на игровой консоли

Настройка звука для игровой консоли

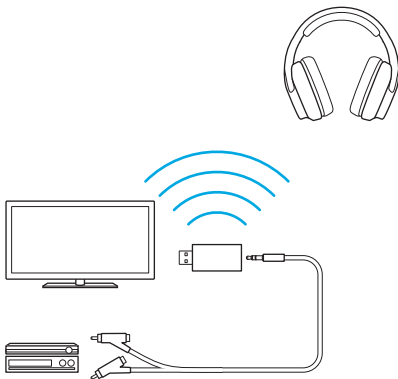
1. Подключите гибридный беспроводной USB-адаптер к USB-порту с питанием
2. Подключите гибридный беспроводной USB-адаптер к игровой консоли с помощью кабеля адаптера RCA/3,5 мм



Домашний кинотеатр с поддержкой беспроводного подключения

При помощи беспроводной связи гарнитуру G933 можно подключать к системам домашних кинотеатров.

1. Установите переключатель гарнитуры в положение «Беспроводная связь вкл.»
2. Подключите гибридный беспроводной USB-адаптер к любому источнику питания USB (например, USB-адаптеру питания, USB-порту телевизора с питанием или порту игровой консоли).
3. Подсоедините кабель RCA/3,5 мм к выходу RCA домашнего кинотеатра и разъему 3,5 мм на гибридном беспроводном USB-адаптере.
4. Передача звука на гарнитуру будет осуществляться через гибридный беспроводной USB-адаптер.



Микширование звука из трех источников

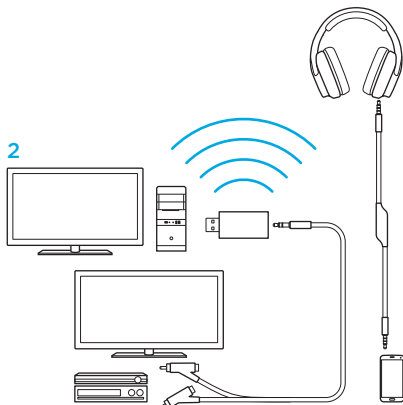
Устройство будет микшировать звук из всех подключенных источников. Одновременно можно подключать до трех устройств.

Поддерживаемые разъемы:

- USB
- 3,5 мм (на гарнитуре, стереоустройстве + микрофон)
- 3,5 мм (только на гибридном адаптере и стереоустройстве)



1. Ответ на вызовы во время игры
2. Просмотр телепередач и ответ на вызовы во время игры

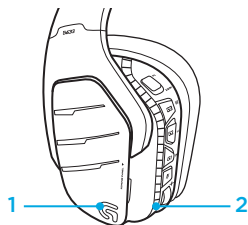


Настройка зоны цветной подсветки

- **Зона 1:** логотип G
- **Зона 2:** световая полоска

Каждую из зон подсветки можно запрограммировать с помощью ПО Logitech Gaming Software (только в режиме подключения к ПК).

www.logitech.com/support/g933-snow



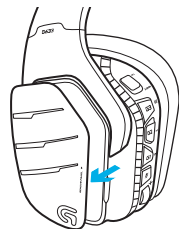
Смена накладок

Левую и правую сменные накладки можно снять и установить на их место новые.

ПО Logitech Gaming Software

С помощью ПО Logitech Gaming Software можно запрограммировать G-клавиши, а также изменить настройки подсветки, эквалайзера и профиля объемного звучания.

1. G-клавиши
2. Подсветка
3. Эквалайзер
4. Объемный звук



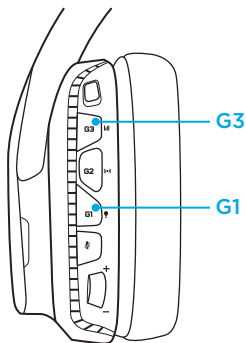
1 2 3 4

Переключение между режимами подсветки/эквалайзера

С помощью настроенных по умолчанию кнопок G1 и G3 можно переключаться между профилями подсветки и эквалайзера.

Если гарнитура подключена к системе с помощью ПО Logitech Gaming Software, она будет переключаться между всеми параметрами эквалайзера и подсветки, настроенными в ПО Logitech Gaming Software.

Если гарнитура не подключена к системе с помощью ПО Logitech Gaming Software, она будет переключаться между пользовательскими профилями эквалайзера и подсветки, сохраненными во встроенной памяти гарнитуры. Эти профили можно настроить с помощью ПО Logitech Gaming Software

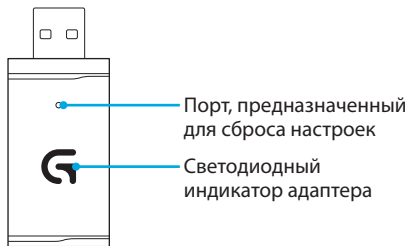


Параметры эквалайзера

Инструкции по сопряжению

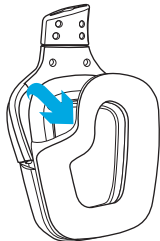
Если связь с устройством разорвана или осуществлена замена гибридного беспроводного USB-адаптера, следуйте приведенным ниже инструкциям, чтобы установить сопряжение между устройством и гибридным беспроводным USB-адаптером.

1. Подсоедините гибридный беспроводной USB-адаптер
2. Вставьте штекер в порт, предназначенный для сброса настроек адаптера, чтобы активировать режим сопряжения
3. Индикатор адаптера начнет мигать
4. Включите гарнитуру
5. Нажмите и удерживайте кнопку «Отключение микрофона» в течение 15 секунд, чтобы активировать режим сопряжения
6. Логотип G будет мигать зеленым, указывая на активацию режима сопряжения
7. Логотип будет светиться, не мигая, и после сопряжения загорится светом, выбранным для него в настоящий момент



Чистка амбушюр

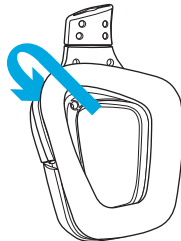
1. Снимите



2. Вымойте

- a. После снятия амбушюры можно вручную вымыть теплой водой.
- b. После мытья промокните их мягким полотенцем, не выжимайте их.
- c. Перед установкой на место просушите их на воздухе.

3. Наденьте





gaming.logitech.com

www.logitech.com/support/g933-snow

© 2016 Logitech. Logitech, Logi and other Logitech marks are owned by Logitech and may be registered. "PlayStation," "PlayStation 4," and "PS4" are registered trademarks of Sony Computer Entertainment Inc. Xbox One is either registered trademark or trademark of the Microsoft group of companies. All other trademarks are the property of their respective owners.

621-000002.002