

## Уважаемый покупатель!

Благодарим Вас за покупку продукции под товарным знаком ЭРА!

Данный документ распространяется на светильник бытовой настольный N-121 и предназначен для руководства по его сборке, подключению, эксплуатации, транспортировке, хранению и утилизации.

**! Внимательно изучите данное руководство перед использованием изделия и сохраните его до конца эксплуатации.**

### ! Информация о видах опасных воздействий

Изделие не содержит опасных и вредных для здоровья человека веществ, которые могут выделяться в процессе эксплуатации в течение срока службы изделия при соблюдении правил его эксплуатации.



### ПРЕДОСТЕРЕЖЕНИЕ:

**ПЕРЕМЕННОЕ НАПРЯЖЕНИЕ 220В ОПАСНО ДЛЯ ЖИЗНИ!**

## 1. ОБЩИЕ СВЕДЕНИЯ

Светильник предназначен для общего освещения помещений.

Светильник соответствует требованиям ТР ТС 004/2011 «О безопасности низковольтного оборудования», ТР ТС 020/2011 «Электромагнитная совместимость технических средств».

Товар сертифицирован.

## 2. ТЕХНИЧЕСКИЕ ХАРАКТЕРИСТИКИ

Напряжение питания (переменное), В .....	220
Частота сети, Гц .....	50
Максимальная суммарная мощность светильника, Вт.....	40
Напряжение лампы, В.....	220
Тип цоколя лампы .....	E27
Максимальная мощность лампы, Вт .....	40
Количество ламп, шт. ....	1
Температура эксплуатации, °С .....	+5..+40
Относительная влажность, %, не более .....	80
Степень защиты изделия .....	IP20
Материал изделия .....	металл
Срок службы светильника, лет. ....	5

## 3. КОМПЛЕКТНОСТЬ

В комплект поставки входит:

Светильник, шт. ....	1
Упаковка, комплект .....	1
Руководство по эксплуатации (Паспорт), экз. ....	1

## 4. ЭКСПЛУАТАЦИЯ

### 4.1. Меры безопасности



**Внимание! Все работы по сборке и установке светильника должны осуществляться при отключенном питании сети!**

- Запрещается пользоваться светильником в местах повышенной влажности (ванные комнаты и др.).
- Использование ламп, отличающихся большей мощностью или иной конструкцией от тех, что указаны в данном руководстве и на маркировке светильника, может привести к выходу светильника из строя и лишает прав на гарантийное обслуживание.
- При работе ламп некоторые части светильника нагреваются.
- Для чистки светильника необходимо использовать мягкую сухую ткань.
- Не используйте для чистки светильника химически активные и агрессивные чистящие средства.

### 4.2. Использование

Распакуйте светильник. Убедитесь в отсутствии повреждений вилки, сетевого шнура и светильника. Установите лампу в светильник. Посредством винтового зажима закрепите струбцину на поверхности. Установите светильник, вставив втулку в паз крепления струбцины. Вставьте вилку сетевого шнура в розетку 220В. Для включения светильника переведите выключатель на шнуре светильника в положение «Включено». Для выключения переведите выключатель в положение «Выключено».

## 5. ОБСЛУЖИВАНИЕ

### Для замены лампы:

- Отключите светильник от сети питания.
- Дайте лампе и корпусу светильника полностью остыть.
- Убедитесь в соответствии лампы для замены параметрам светильника по типу и мощности.
- Извлеките старую лампу и установите новую.

## 6. ТРАНСПОРТИРОВКА И ХРАНЕНИЕ

Транспортировка и хранение изделия должны производиться в упаковке с соблюдением мер предосторожности от механических повреждений и воздействия атмосферных осадков.

## 7. УТИЛИЗАЦИЯ

Изделие необходимо утилизировать согласно требованиям законодательства территории реализации.

## 8. ГАРАНТИЙНЫЕ ОБЯЗАТЕЛЬСТВА

8.1. Гарантийный срок эксплуатации светильника составляет 12 месяцев со дня продажи, при условии соблюдения условий эксплуатации, изложенных в данном руководстве.

8.2. Возврат/обмен светильника осуществляется у розничного продавца, реализовавшего товар потребителю, в сроки и по основаниям, установленным законодательством о защите прав потребителей.

8.3. Возврат/обмен светильника осуществляется без механических повреждений и при полной комплектации.

## 9. ВОЗМОЖНЫЕ НЕИСПРАВНОСТИ И СПОСОБЫ ИХ УСТРАНЕНИЯ



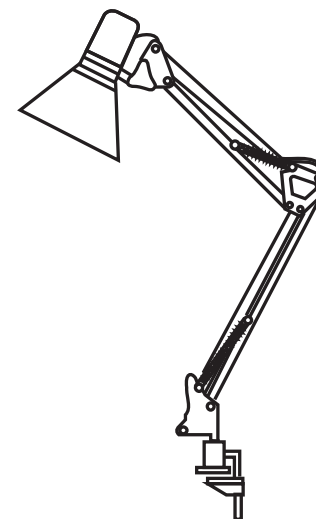
**Внимание! Все работы, связанные с устранением возможных неисправностей изделия, должны осуществляться при отключенном питании сети!**

Светильник не работает	<ul style="list-style-type: none"><li>- проверьте наличие сетевого напряжения питания 220В</li><li>- убедитесь, что установленная лампа соответствует требуемому напряжению и мощности</li><li>- удостоверьтесь в работоспособности лампы</li><li>- проверьте правильность установки лампы</li></ul>
------------------------	--

Если эти способы Вам не помогли, для устранения неисправности обратитесь за помощью к квалифицированным специалистам.

## 10. СВЕДЕНИЯ ОБ ИЗДЕЛИИ

Наименование изделия:	Светильник бытовой
Тип изделия	Настольный
Модель изделия	N-121
Товарный знак	«ЭРА»
Страна изготовитель	Китай
Наименование изготовителя	АТЛ Бизнес (Шэньчжэнь) КО., ЛТД
Адрес изготовителя	КНР, 518054, Шэньчжэнь, Наньшань Дистрикт, Чуанье стрит, Нос Баоличэн Билдинг, рум 901
Информация для связи с изготовителем	atl_company@163.com
Импортер:	Информация об импортере указана на этикетке, расположенной на индивидуальной упаковке.
Соответствие нормативным документам	Изделие соответствует требованиям ТР ТС 004/2011 «О безопасности низковольтного оборудования», ТР ТС 020/2011 "Электромагнитная совместимость технических средств"
Дата изготовления:	



## СВЕТИЛЬНИК БЫТОВОЙ НАСТОЛЬНЫЙ

ЭРА N-121

РУКОВОДСТВО ПО ЭКСПЛУАТАЦИИ (ПАСПОРТ)

