







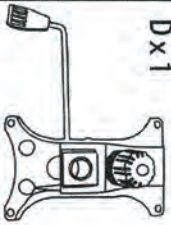






ПРОФЕССИОНАЛЬНЫЕ ИГРОВЫЕ КРЕСЛА

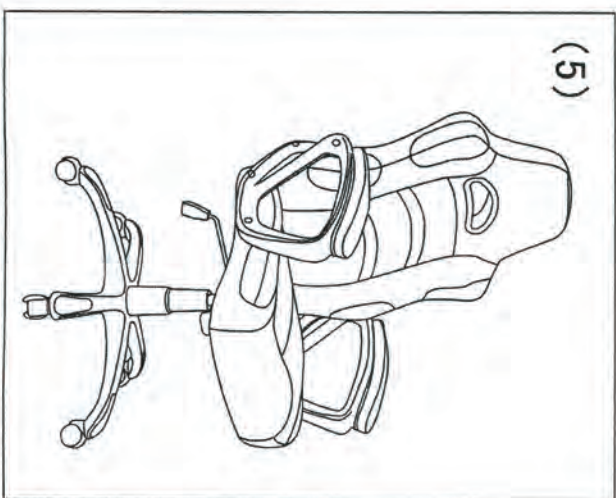
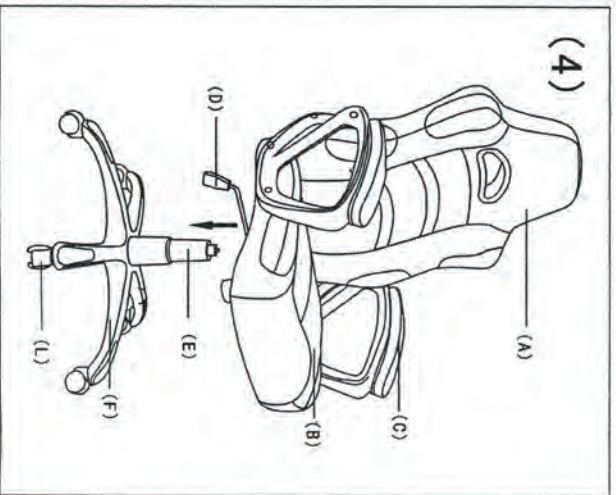
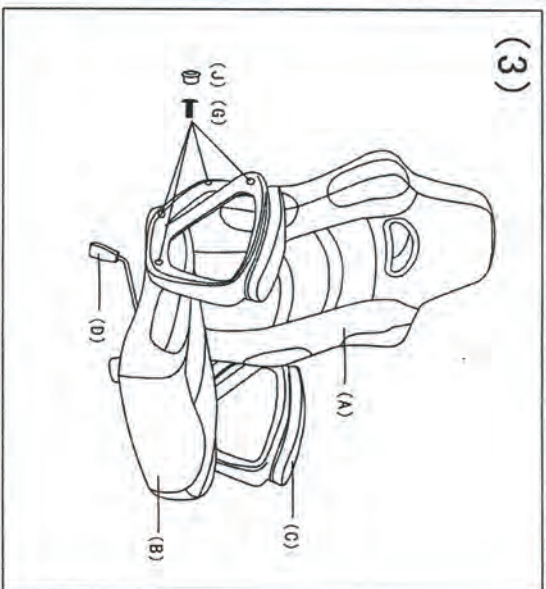
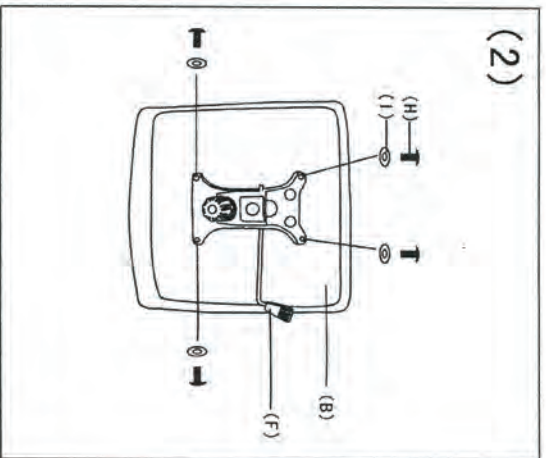
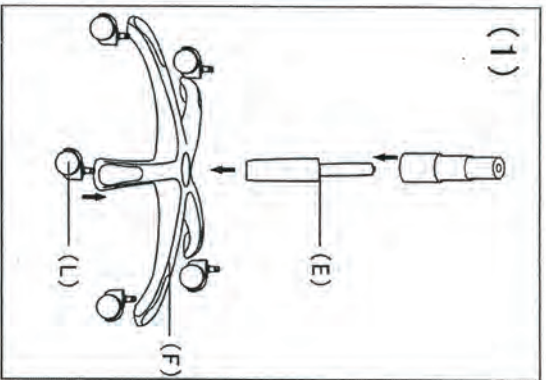


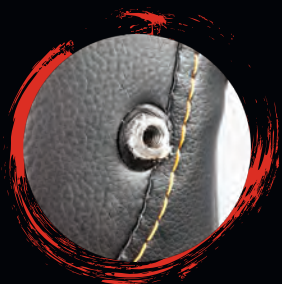
RED SQUARE



РУКОВОДСТВО ПО СБОРКЕ

Ax1		Gx8	
Bx1		Hx4	
Cx2		Ix4	
Dx1		Jx8	
Ex1		Kx1	
Fx1		Lx5	
		Mx1	





Убедитесь, что в местах для болтов не осталось ткани.



Постарайтесь заблаговременно вставить болты это нужно, чтобы ткань не попала в зазоры.



Убедитесь, что вы правильно поставили подлокотники, перед тем как их зафиксировать. Обязательно отцентрируйте болты, прежде чем завинчивать их до конца.



Просто вдавите колеса в пазы. Если они не будут заходить в пазы, попробуйте пошатать их. Снимите пластиковую защиту с подъемника и установите его. Если на нем стоит красный колпачек, удалите его.





Закрепите металлическую пластину на ее место. Убедитесь, что надпись «FRONT» стоит спереди сиденья.
Присоедините, надавив нижнюю собранную часть в металлическую пластину. Это последний этап сборки.

