

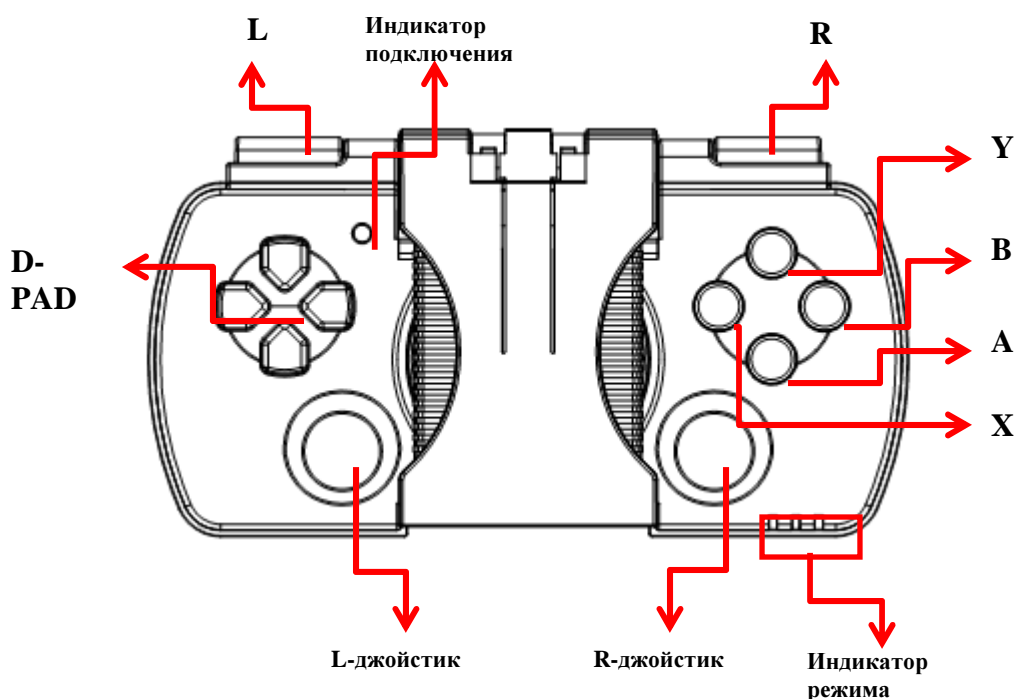
Беспроводной геймпад для смартфонов Defender Mobile Master

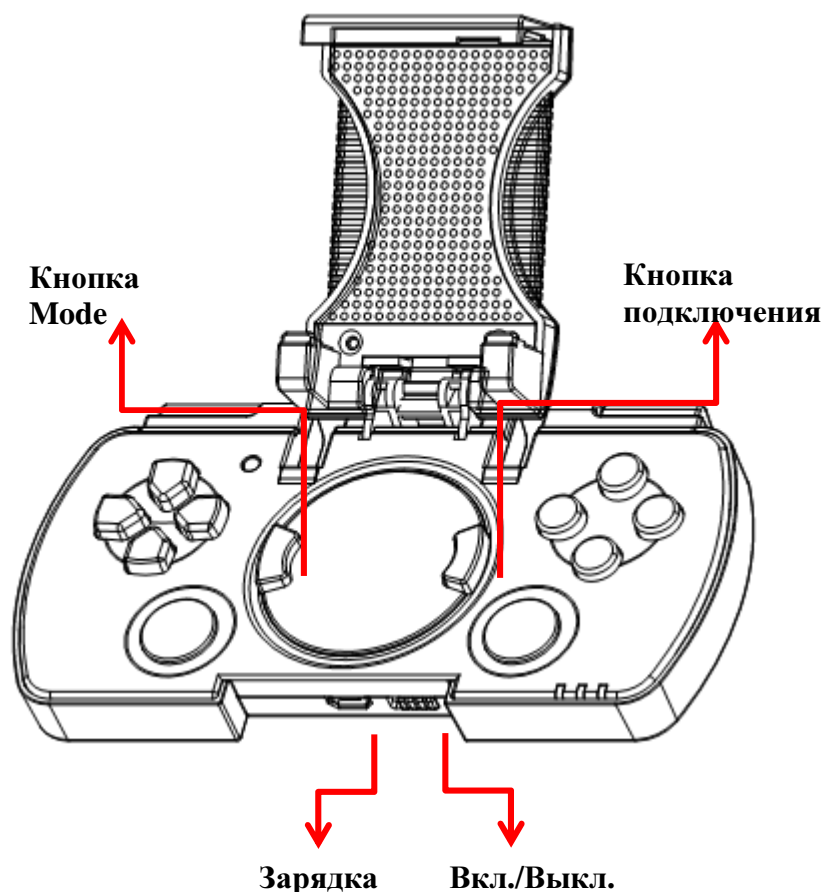
РУКОВОДСТВО ПОЛЬЗОВАТЕЛЯ

Технические характеристики

1. Поддержка Android 3.2 and above, iOS (iPhone, iPad)*
2. Поддержка 3 режимов работы:
 - Геймпад для Android
 - Клавиатура + мышь для Android
 - Icade для IOS
3. Подключение осуществляется по Bluetooth 3.0 без необходимости ввода пароля.
4. Смартфон можно закрепить при помощи специального держателя.
5. Функция энергосбережения.
6. Встроенный литий-ионный аккумулятор (200мА).
7. Радиус действия до 7 метров.

Описание кнопок





Подключение

1. Включите Bluetooth на смартфоне или планшете, к которому хотите подключить геймпад.
2. Нажмите и удерживайте кнопку Pairing Button в течение 2х секунд до появления световой индикации.
3. Закрепите смартфон в специальном креплении на геймпаде.

! Примечание

Если управление некорректно осуществляется в iPad/iPhone: отключите геймпад, затем установите в устройстве (iPad/iPhone) английский язык и повторно подключите геймпад.

Описание функций

● Смена режима

Долгое нажатие кнопки Mode переключает режимы работы геймпад/клавиатура+мышь/iCade

● Режим энергосбережения (спящий режим)

Спящий режим для экономии батареек включается в двух случаях:

1. Если связь между геймпадом и устройством отсутствует более 15 секунд.
2. Геймпад не используется более 3 минут.

Чтобы выйти из спящего режима нажмите любую кнопку, после чего загорится LED-индикатор состояния.

- **Предупреждение о низком заряде батареи**

При низком заряде батареи индикатор геймпада Status LED начнет мигать.

- **Режим геймпада (LED 1)**

В режиме геймпада устройство работает как джойстик с 4-я осями и 10 кнопками

- **Режим клавиатура+мышь (LED 2)**

В этом режиме правый стик управляет курсором мыши, кнопки геймпада работают как кнопки клавиатуры

- **Режим iCade (LED 3)**

Режим геймпада для устройств под управлением iOS.

Зарядка

Для заряда батареи подключите геймпад к USB-порту компьютеру или к зарядному устройству при помощи micro USB-кабеля. Во время зарядки индикатор подключения будет гореть. Когда батарея полностью зарядится индикатор выключится.

Гарантийные обязательства

Фирма-поставщик устанавливает гарантийный срок изделия в течение 12 месяцев со дня реализации изделия при условии соблюдения потребителем правил хранения, эксплуатации и требований безопасности. В течение гарантийного срока фирма-поставщик производит ремонт или замену вышедшего из строя изделия при условии наличия паспорта и гарантийного талона. Производитель может вносить технические усовершенствования в изделие.

Срок службы: 3 года.

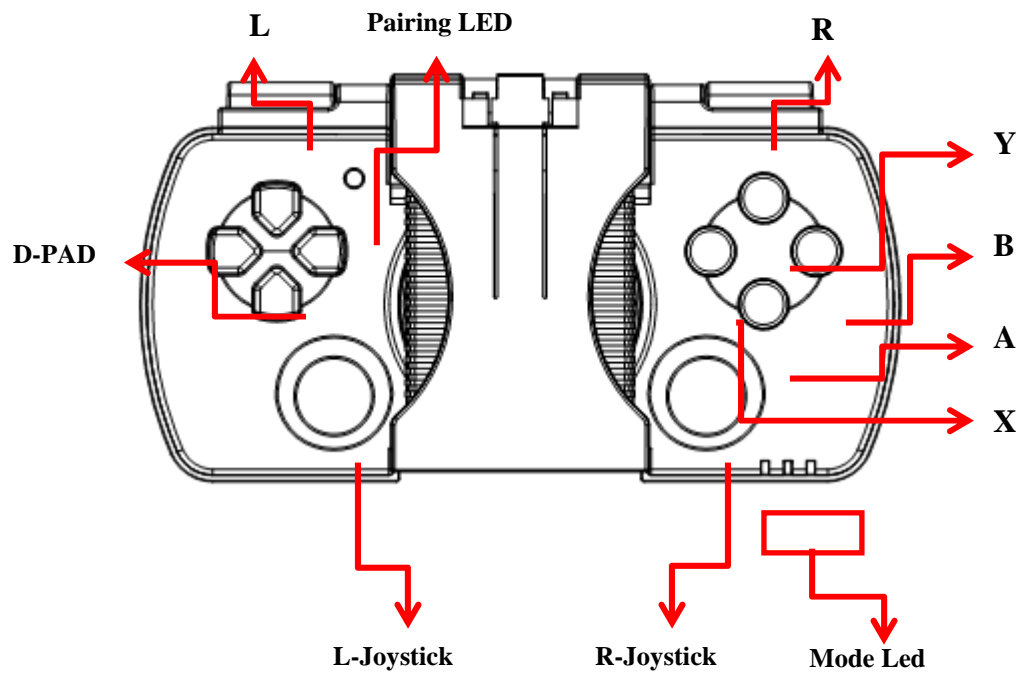
Wireless gamepad Defender Mobile Master

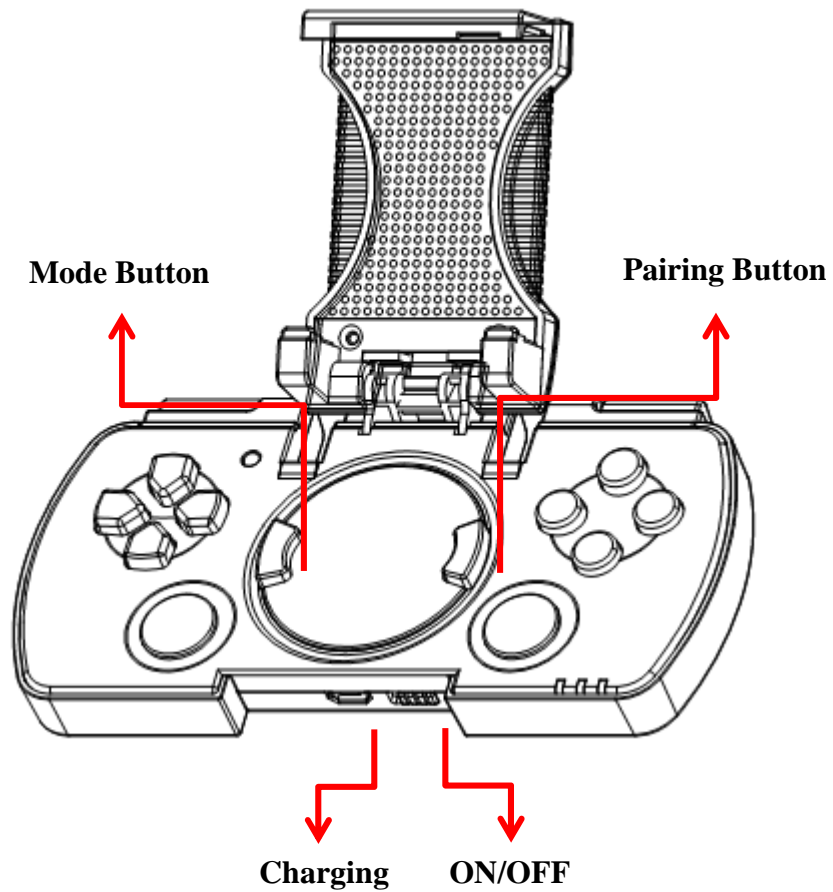
MANUAL

Features and Specification

- The Bluetooth Gamepad Support Andorid 3.2 above and IOS (IPHONE & IPAD)
- Three different modes can be selected (LED's display).
Joystick Mode for Andorid System
Keyboard+Mouse Mode for Andorid System
ICade Mode for IOS System
- Use Buletooth 3.0 protocol,and not use pin code to connect the console in any mode
- The phone can be placed on the telescopic holder, convenient for playing games
- Power save feature
- With build-in Li battery (200mA)
- Available straightway range of transmission: up to 7 meters

Button Layout





Initial Installation

- Press and hold the Pairing Button on the Gamepad for 2 seconds and the Status LED flash
- Open Bluetooth function on your phone or tablet and connect gamepad
- Carefully pull out the sprung phone arm and insert your phone so that it is firmly held in place between the two rubber clamps

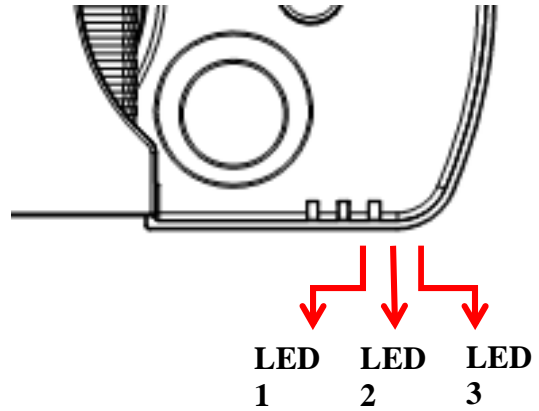
! Note: If there are problems with game control for iPad/iPhone: disconnect the gamepad, choose English language for the device (iPad/iPhone) and connect the gamepad again.

Change Mode

Press and hold Mode button 3 seconds to change mode
Joystick Mode (Default) → Keyboard/Mouse Mode → ICade Mode



Joystick Mode : LED1 ON
Keyboard/Mouse Mode : LED2 ON
ICade Mode : LED3 ON



Charging

Using a Micro-USB cable, connect the gamepad to any free USB port, Pairing LED will ON during charging, When charging is complete the Pairing LED will OFF

Power save (Sleep Mode)

After 3 minutes of inactivity, the gamepad will switch to standby mode to save power;
Press any key to reactivate the gamepad