

I-Wave 45

Руководство по эксплуатации

Благодарим Вас за приобретение колонок DEFENDER I-wave 45
Пожалуйста, перед использованием ознакомьтесь со следующей инструкцией.



Основное назначение

Компьютерная акустическая система используется как устройство воспроизведения и усиления музыки, речи и звуковых эффектов. Акустическая система может быть подключена к выходам звуковых карт компьютера и другим источникам аудиосигнала. Акустическая система имеет встроенный усилитель.

Особенности

Деревянный корпус сабвуфера
Встроенный трансформаторный адаптер питания
Магнитная экранировка корпуса, позволяющая использовать колонки вблизи мониторов и телевизоров практически без искажения изображения
Двухполосные кабели сателлитов с возможностью врезания на стену
Проводной пульт управления
Вход для наушников и дополнительный вход для mp3-плеера

Указания по безопасности эксплуатации

Оберегайте изделие от сырости, вибрации, воздействия высокой температуры и попадания прямых солнечных лучей.

Не вскрывайте изделие. Акустические системы не содержат частей, подлежащих самостоятельному ремонту. По вопросам обслуживания и замены неисправного изделия обращайтесь к фирме-продавцу либо в авторизованный сервисный центр DEFENDER.

Размещайте колонки на устойчивой поверхности. Избегайте сильных сотрясений, не применяйте усилий в управлении, не кладите сверху тяжелые предметы.

При установке акустических колонок следите за тем, чтобы расстояние от стены до задней панели сабвуфера было не менее 10 см.

При включении колонок следите за тем, чтобы ручки регуляторов громкости находились на минимуме.

Отключайте колонки от сети перед подключением его к источникам аудиосигнала.

Отключайте колонки от сети, если не планируете использовать их длительное время.

При отключении колонок от сети, держите и тяните за штепсель, а не за шнур.

Не подносите микрофон близко к колонкам, избегайте высокого входного сигнала.

Не размещайте близко к колонкам дискеты, аудиокассеты и другие магнитные накопители информации во избежание размагничивания.

Спецификации

Динамики:

Сабвуфер: 5" НЧ (25 Вт RMS)

Сателлиты: 3" широкополосные + 1" ВЧ (10 Вт RMS)

Диапазон частот:

Сабвуфер: 40-200 Гц

Сателлиты: 200-20000 Гц

Наличие регулировок: громкость, тембр НЧ, тембр ВЧ

Размеры:

Сабвуфер: 230*210*255 мм

Сателлиты: 100*180*105 мм

Комплектация

Сабвуфер

2 сателлита

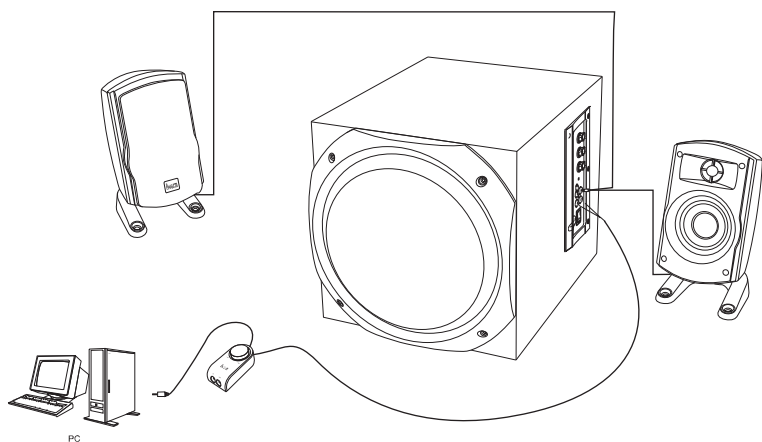
Проводной пульт управления

Инструкция по эксплуатации

Гарантийный талон

I-Wave 45

Руководство по эксплуатации



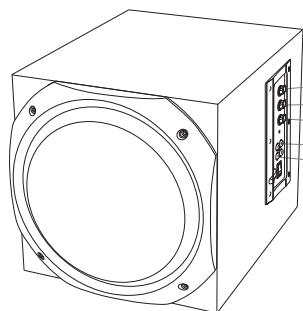
PC

Подготовка к работе

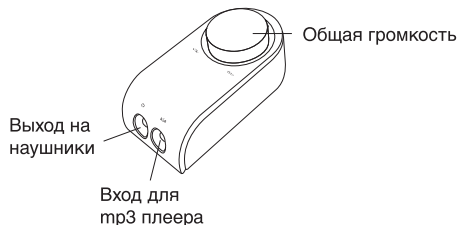
Подключите колонки к источнику звука по схеме, показанной на рисунке. Для включения акустических колонок необходимо подключить из к питающей сети 220 В, перевести выключатель питания во включенное положение.

Подключите пульт одним концом ко входу сабвуфера, другим концом к компьютеру и выведите громкость на сабвуфере на максимум.

Во время работы Вы также можете подключать любой дополнительный источник звука (например MP3 плеер), для этого на пульте имеется дополнительный вход.



Громкость
Тембр ВЧ
Тембр НЧ
Выход на сателлиты
Вход для подключения колонок к проводному пульту ДУ



Выход на наушники

Вход для mp3 плеера

Общая громкость

Гарантийные обязательства

Фирма-поставщик устанавливает гарантийный срок изделия в течение 12 месяцев со дня реализации изделия при условии соблюдения потребителем правил хранения, эксплуатации и требований безопасности. В течение гарантийного срока фирма-поставщик производит ремонт или замену вышедшего из строя изделия при условии наличия паспорта.

Производитель может вносить технические усовершенствования в изделие.

Дата продажи _____

Продавец _____

(подпись продавца)

Активная акустическая система

DEFENDER I-WAVE 45

Соответствует требованиям нормативных документов:

ГОСТ Р МЭК 60065-2005, ГОСТ Р МЭК 51318.14.1-2006

Разд. 4, ГОСТ 22505-97, ГОСТ Р 51515-99,

ГОСТ Р 51317.3.2-2006 (Разд. 6,7), ГОСТ Р 51317.3.3-2008

Изготовитель:

Чайна Электроникс Шенжень Компани

Адрес:

35/F, Блок А, Электроникс Сайенс энд Технолоджи Билдинг,

Срок службы:

3 года

Шеннан Джонглу, Шеньжень, Китай