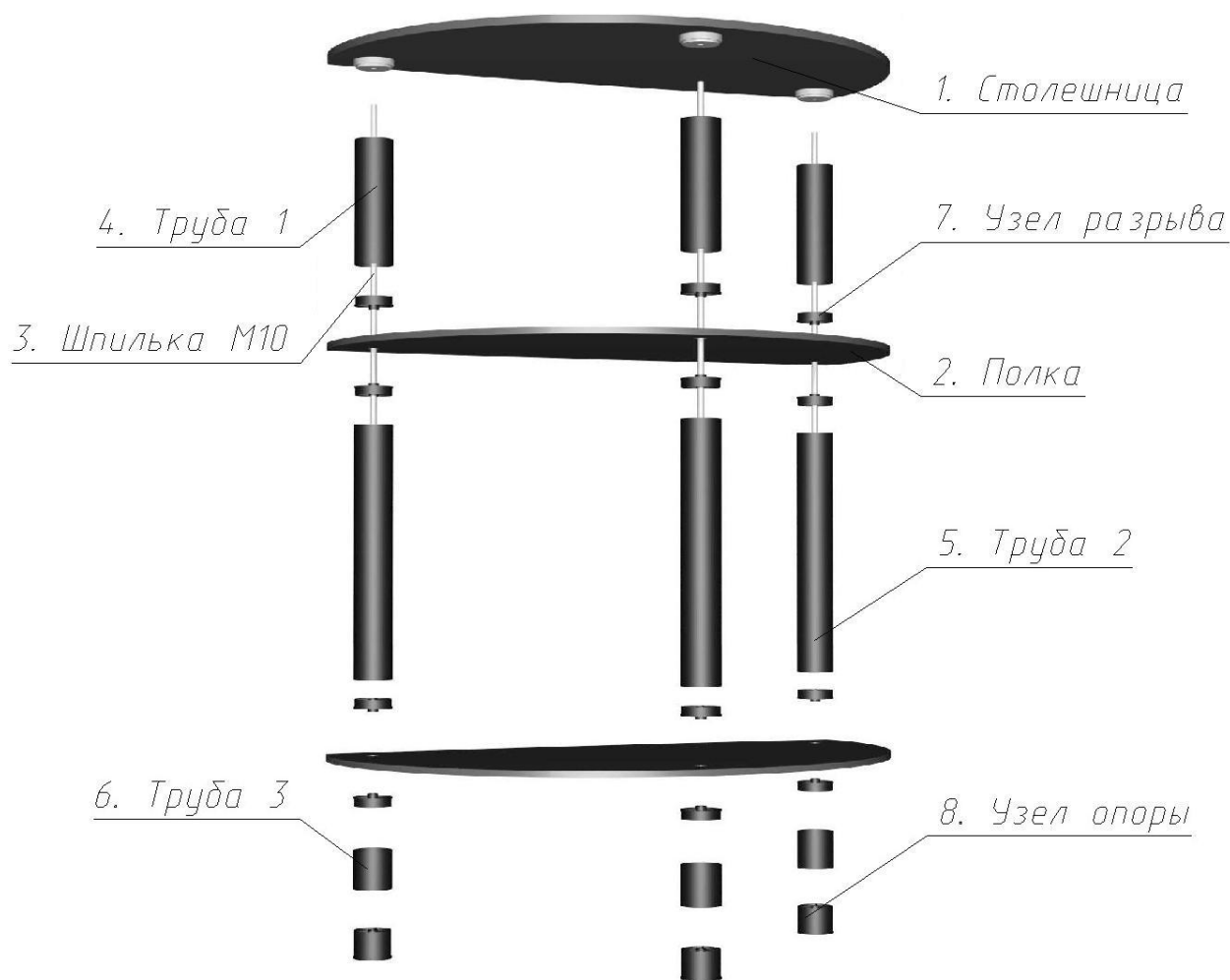


## Схема сборки V3-600



### КОМПЛЕКТАЦИЯ

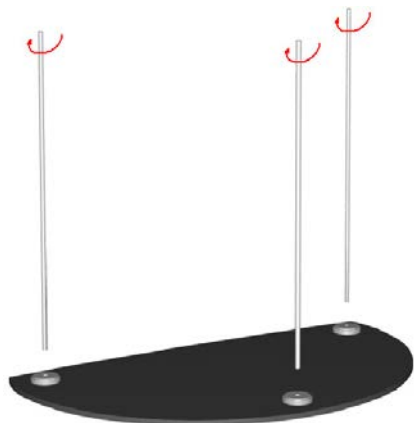
Столешница 750x450x10мм	1шт
Полка 750x450x8мм	2шт
Труба D50 1 162мм	3шт
Труба D50 2 329мм 	3шт
Труба D50 3 50мм	3шт
Узел разрыва D50 	12шт
Шпилька M10 560мм 	3шт
Узел опоры 	3шт

**Внимание!** Сборку изделия необходимо осуществлять на чистой неабразивной поверхности.

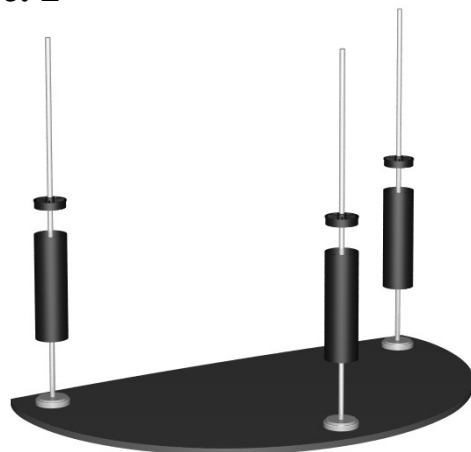
### МОНТАЖ

1. Положить столешницу, как показано на рис. 1. Прикрутить шпильки.
2. На шпильки установить трубы 1 с шайбами узлов разрыва, согласно рис. 2.
3. Наложить полку.
4. На шпильки установить трубы 2 с узлами разрыва. (См. рис. 3)
5. Наложить полку.
6. На шпильки установить трубы 3 с узлами разрыва. Прикрутить узлы опор. (См. рис. 4)
7. Перевернуть готовое изделие на опоры.

**Рис. 1**



**Рис. 2**



**Рис. 3**



**Рис. 4**

