

Источник бесперебойного питания

1000/1500/2000/3000

Smart  
Winner

ВКЛЮЧИ!



**2** ГОДА  
ГАРАНТИИ

**IPRO7**  
электричество без напряжения!

# **ВАЖНЫЕ ПРАВИЛА ТЕХНИКИ БЕЗОПАСНОСТИ**

**СОХРАНИТЕ ДАННОЕ РУКОВОДСТВО ПОЛЬЗОВАТЕЛЯ**

Данное руководство содержит важные правила и инструкции для серии ИБП IPPON SMART WINNER 1000VA/1500VA/2000VA/3000VA, которым необходимо следовать во время установки и обслуживания самих источников бесперебойного питания и используемых с ними батарей. Пожалуйста, прочитайте все правила техники безопасности и инструкции по эксплуатации перед началом работы с ИБП.

Соблюдайте все предупреждения, связанные с работой устройства, изложенные в данном руководстве. Неукоснительно придерживайтесь всех эксплуатационных инструкций и правил поведения пользователей.

## СОДЕРЖАНИЕ

<b>1. Введение</b>	5
<b>2. Меры предосторожности</b>	6
2.1 Описание наиболее часто используемых символов	7
<b>3. Установка</b>	8
3.1 Внешний осмотр	8
3.2 Извлечение ИБП из коробки	8
3.3 Размещение ИБП	8
3.4 Установка дополнительного батарейного модуля (опция)	12
3.5 Начальное включение ИБП	17
<b>4. Эксплуатация</b>	18
4.1 Информационная панель	18
4.2 Рабочие режимы	23
4.3 Настройка сегментов нагрузки	23
4.4 Настройка ИБП при подключении внешних батарейных модулей	24
4.5 Настройка “зеленой” функции	24
<b>5. Внешние интерфейсы</b>	25
5.1 Порты RS-232 и USB	25
5.2 Аварийное отключение питания EPO (Emergency Power Off)	26
5.3 Карта управления по сети (опционально)	27
<b>6. Обслуживание ИБП</b>	27
6.1 Уход за ИБП и батареями	27
6.2 Хранение ИБП и батарей	27
6.3 Необходимость замены батарей	27
6.4 Замена внутренних батарей ИБП	28
6.5 Тестирование новых батарей	29
6.6 Утилизация использованных батарей	30



<b>7. Технические характеристики</b>	31
7.1 Технические характеристики	31
7.2 Задние панели	33
<b>8. Устранение неисправностей</b>	35
8.1 Общее устранение неисправностей	35
8.2 Устранение неисправностей после звукового предупреждения	36
<b>9. Программное обеспечение</b>	37
<b>10. Время автономной работы Smart Winner</b>	38
<b>Комплектация ИБП Smart Winner</b>	39
<b>Комплектация дополнительных батарей Smart Winner</b>	40



## 1. ВВЕДЕНИЕ

Серия источников бесперебойного питания IPPON SMART WINNER выполнена на основе линейно-интерактивной технологии с чистым синусоидальным сигналом на выходе. Они предназначены для защиты настольных компьютеров, серверов, рабочих станций и другого сетевого оборудования сети при стандартных параметрах эксплуатации в условиях нормального состояния окружающей среды. В серию входят несколько моделей, различающихся выходной мощностью: 1000 ВА, 1500 ВА, 2000 ВА и 3000 ВА. Эти ИБП защищают чувствительное электронное оборудование от проблем с электропитанием, включая проседание, выбросы и перебои напряжения, помехи в форме питающего сигнала и полное отключения электроэнергии.

Все модели ИБП IPPON данной серии допускают установку в вертикальном положении или могут быть встроены в 19" стойку, занимая в ней 2 посадочных места (2U). На передних панелях всех ИБП размещены ЖК-дисплей и четыре кнопки управления, которые позволяют пользователям контролировать работу устройства, выполнять функции конфигурирования и управления. На ЖК-дисплее отображается различная графическая информация, включающая два индикатора состояния и четыре указателя тревоги. Кнопки управления на передней панели позволяют пользователям выключить звуковое оповещение при неполадках питающего переменного напряжения или запустить тест последовательной самодиагностики ИБП. Корпуса всех ИБП данной серии выполнены из металла. Источники бесперебойного питания подключаются к внешней сети переменного тока и обеспечивают питание устройствам нагрузки, подключенным к выходным разъемам на задней панели. Связь с ИБП и их управление можно осуществлять через последовательный COM или USB порты, расположенные на задней панели. Последовательный порт может поддерживать непосредственную связь с сервером.

### ОСОБЕННОСТИ:

- Микропроцессорное управление гарантирует высокую надежность
- Высокое качество изготовления
- Встроенный автотрансформатор AVR защищает от повышения или понижения уровня питающего напряжения
- Легкий доступ для замены батарей
- Выбор диапазона входных и выходных параметров
- Возможность холодного старта
- Встроенные коммуникационные порты: "сухие контакты", RS-232 (COM), USB
- Технология SNMP позволяет производить удаленно веб-мониторинг и управление (кроме модели 1000)
- Возможность продлить время автономной работы с масштабируемыми внешними батарейными модулями (EBM) (кроме модели 1000)
- Защита от перегрузки, короткого замыкания и перегрева
- Дизайн 2 в 1: вертикальная установка или монтаж в стойку
- Возможность установки в стойку 19 дюймов доступна для всех моделей

## 2. МЕРЫ ПРЕДОСТОРОЖНОСТИ



### ОПАСНОСТЬ:

ИБП работают с высоким напряжением. Все ремонтные работы и обслуживание должны выполняться только авторизованными сервисными инженерами. Внутри ИБП нет составных частей, доступных для сервисного обслуживания простыми пользователями.

### ПРЕДУПРЕЖДЕНИЯ:

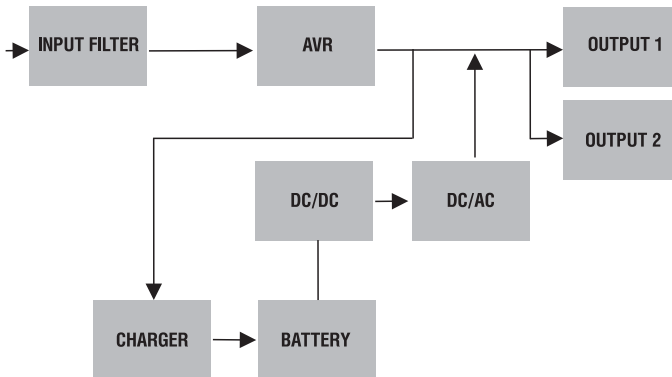
- ИБП имеет свой собственный источник энергии (аккумуляторы). Выходы ИБП могут находиться под напряжением, даже если ИБП не подключен к сети переменного тока.
- Для уменьшения рисков возникновения пожара или поражения электрическим током устанавливайте ИБП внутри помещений с контролируемой температурой и влажностью. Окружающее пространство должно быть свободно от токопроводящих загрязнений. Рабочая температура: 0 - 40 °С.
- Для уменьшения риска возникновения пожара, подключайтесь только к сети, в которой есть предохранитель, рассчитанный на максимальную силу тока 20 ампер.
- В соответствии с международными стандартами и правилами для электропроводки суммарный ток утечки на ИБП и подключенной к нему нагрузке не должен превышать 3,5 мА.
- Розетка, к которой подключается ИБП, должна находиться в легкодоступном месте. Это важно для срочного выключения устройства в случае необходимости.
- Обеспечьте устройству надежное заземление. Внешний батарейный блок, в случае его подключения к ИБП, также должен быть надежно заземлен.
- ИБП и подключенный к нему внешний батарейный блок должны быть установлены вплотную друг к другу так, чтобы никто не мог свободно прикасаться к проводу заземления их соединяющему. Сам провод заземления должен быть надежно изолирован от первичной питающей сети.



### ВНИМАНИЕ:

- Батареи несут в себе опасность поражения электрическим током или могут вызвать возгорание от высоких токов короткого замыкания. Соблюдайте необходимые меры предосторожности. Обслуживание должно выполняться квалифицированными специалистами, обученными работе с батареями и знающими необходимые меры предосторожности. Не допускайте посторонних лиц к работе с батареями.
- Аккумуляторные батареи требуют правильной утилизации. Следуйте местным правилам по утилизации таких отходов.
- Никогда не бросайте батареи в огонь. Аккумуляторы могут взрываться при контакте с пламенем.

Следующий рисунок показывает общую схему внутренней конфигурации ИБП:



## 2.1 ОПИСАНИЕ НАИБОЛЕЕ ЧАСТО ИСПОЛЬЗУЕМЫХ СИМВОЛОВ

Ниже приведен список символов, которые часто используются в данном руководстве. Все пользователи ИБП должны ознакомиться с ними и понять их значение:

Таблица 1. Описание наиболее часто используемых символов

	Информация, на которую следует обратить особое внимание
	Внимание, высокое напряжение
	Источник переменного тока
	Источник постоянного тока
	Защитное заземление
	Переработка
	Не выбрасывайте с обычным мусором



## 3. УСТАНОВКА

### 3.1 ВНЕШНИЙ ОСМОТР

Проверьте внешний вид упаковки и самого ИБП после получения. Если упаковка и устройство содержат видимые следы повреждений, сохраните коробку и упаковочный материал в полученном состоянии для предъявления претензий поставщику или перевозчику.

### 3.2 ИЗВЛЕЧЕНИЕ ИБП ИЗ КОРОБКИ

Чтобы достать ИБП из упаковки:

1. Откройте верхние створки картонной коробки и достаньте все принадлежности, входящие в комплект устройства.
2. Аккуратно извлеките устройство из коробки и установите его на ровную устойчивую поверхность.
3. Утилизируйте упаковку соответствующим образом или сохраните ее для будущего использования.

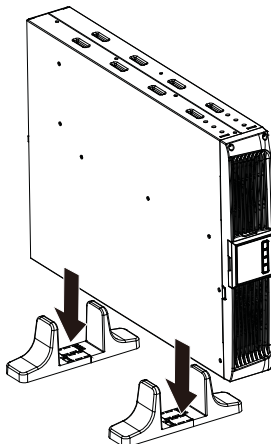
### 3.3 РАЗМЕЩЕНИЕ ИБП

Все модели ИБП IPRON данной серии допускают установку в вертикальном положении или могут быть встроены в 19" стойку. Пожалуйста, следуйте приведенным ниже инструкциям для того или иного способа размещения ИБП.

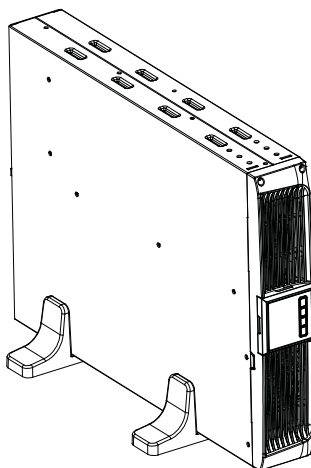
#### Вертикальное положение

Для надежного вертикального расположения ИБП предусмотрены специальные подставки. Для правильной установки ИБП в подставки проделайте следующие действия.

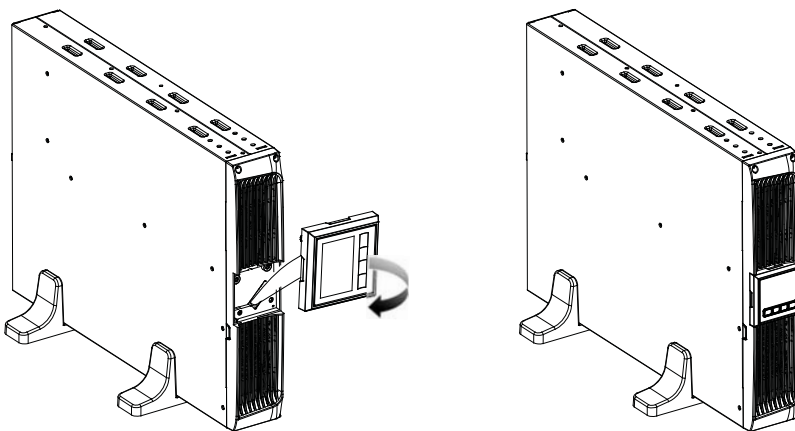
1. Установите ИБП вертикально и положите две подставки рядом ближе к переднему и заднему краям ИБП.



2. Переместите ИБП, надев его сверху на подставки



3. Вытяните блок с LCD-дисплеем и разверните его по часовой стрелке на 90 градусов, затем нажатием установите блок с LCD-дисплеем обратно в переднюю панель ИБП.



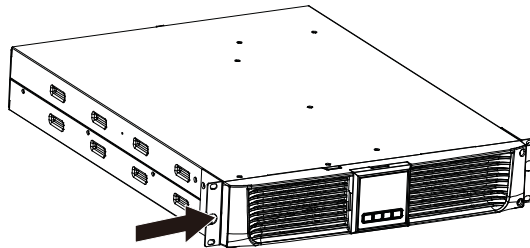


## Установка устройства в стойку 19"

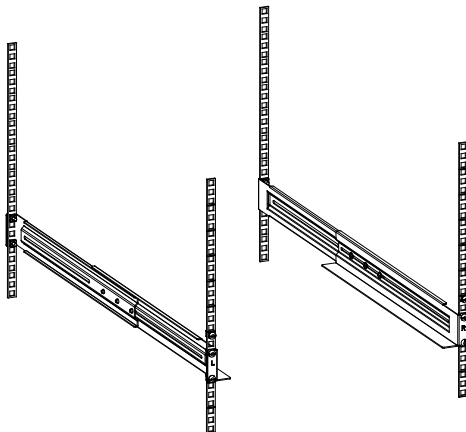
Все модели ИБП IPRON данной серии могут быть встроены в 19" стойку.

Корпуса ИБП и каждой дополнительной батареи имеют толщину 2U и занимают соответствующее пространство в 19" стойке. Для правильной установки ИБП в стойку проделайте следующие действия.

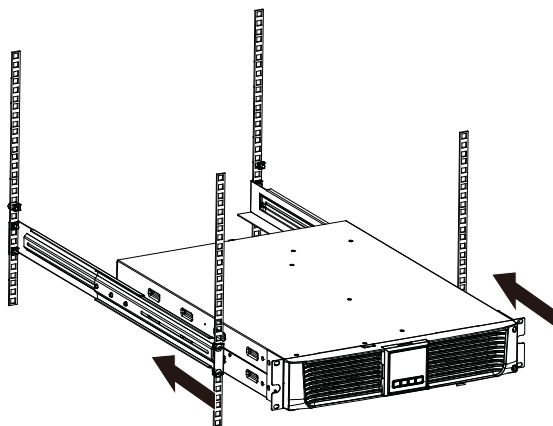
- 1 Совместите монтажные планки с винтовыми отверстиями на боковых поверхностях ИБП и закрепите их винтами.



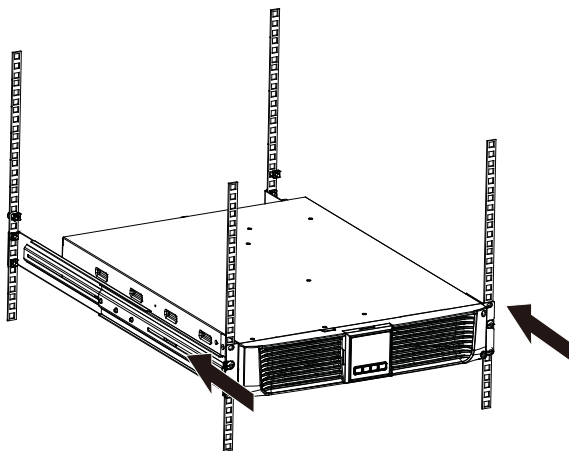
2. Установите направляющие в 19" стойку.



3. Положите ИБП на направляющие и задвиньте его внутрь стойки.



4. Зафиксируйте ИБП в стойке с помощью винтов через монтажные планки. Только после этого можно подключать к ИБП электрические кабели.



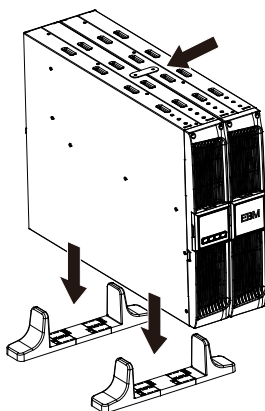
## 3.4 УСТАНОВКА ДОПОЛНИТЕЛЬНОГО БАТАРЕЙНОГО МОДУЛЯ

(не входит в стандартный комплект поставки и приобретается отдельно)

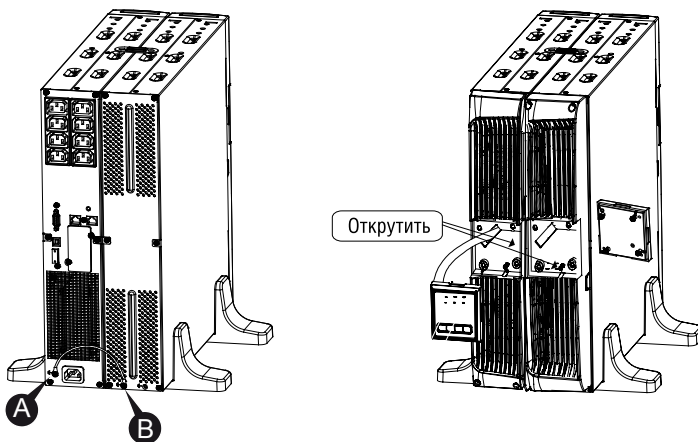
ИБП IPRON 1000VA/1500VA/2000VA/3000VA данной серии позволяют подключать сразу несколько дополнительных батарейных модулей для продления времени автономной работы. Для создания такой конфигурации выполните следующие шаги.

### Подсоединение дополнительного батарейного модуля при вертикальном расположении:

1. Совместите ИБП и дополнительный батарейный модуль и установите их на две подставки с дополнительными расширительными вставками.
2. Закрепите винтами металлическую скобу для надежной фиксации корпусов ИБП и батарейного модуля.

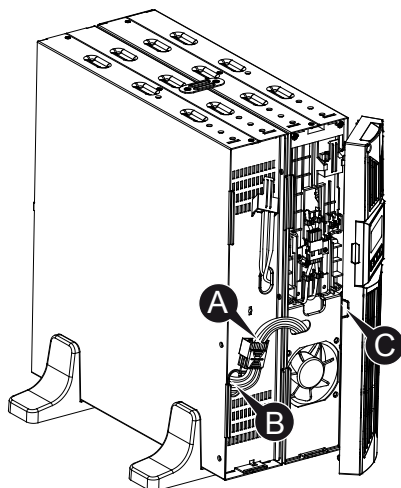


3. Соедините проводом точку заземления на ИБП (А) с точкой заземления на батарейном модуле (В). Снимите блок с LCD-дисплеем и открутите внутренние винты, как показано на рисунке справа.



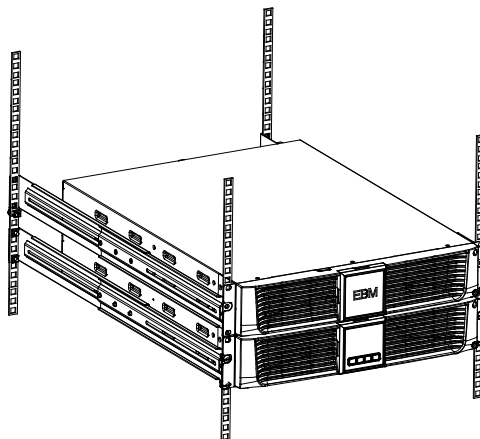


- Снимите передние панели и подключите кабель (A) от ИБП к разьему (B) на батарейном модуле, как показано ниже. Также необходимо удалить заглушки (C) с боков передних панелей, чтобы проложить соединительный провод от ИБП к батарейному модулю. Затем установите передние панели на место.

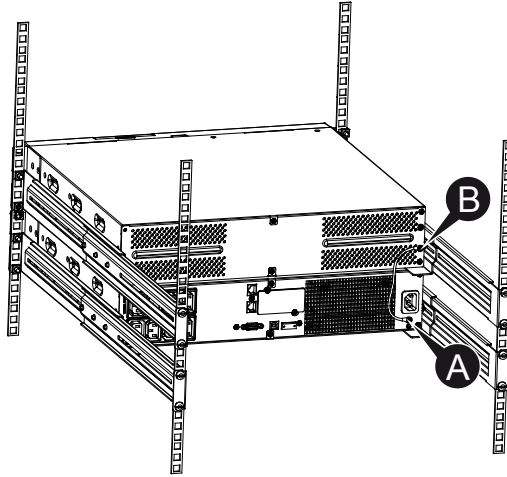


**Подсоединение дополнительного батарейного модуля в 19" стойке:**

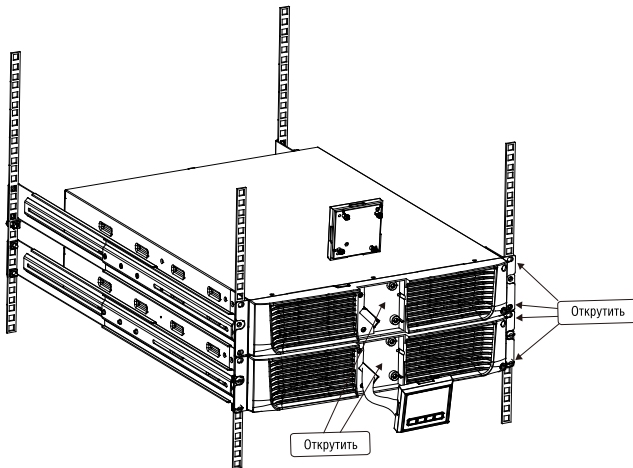
- Установите дополнительный батарейный модуль в 19" стойку, повторив те же самые действия, что и при установке ИБП. Дополнительный батарейный блок может располагаться сверху или снизу от ИБП.



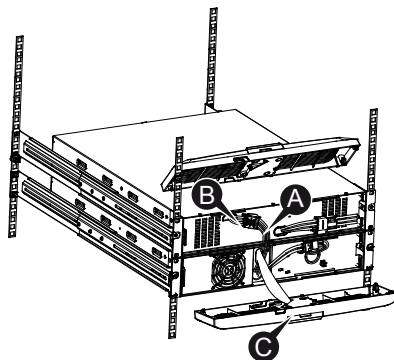
2. Соедините проводом точку заземления на ИБП (А) с точкой заземления на батарейном модуле (В).



3. Снимите блок с LCD-дисплеем и открутите внутренние винты, как показано на рисунке



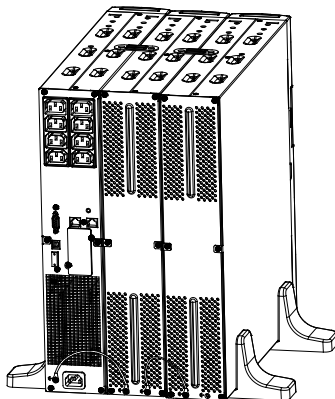
- Снимите передние панели и подключите кабель (А) от ИБП к разъему (В) на батарейном модуле, как показано ниже. Также необходимо удалить заглушки (С) с боков передних панелей, чтобы проложить соединительный провод от ИБП к батарейному модулю. Затем установите передние панели на место.



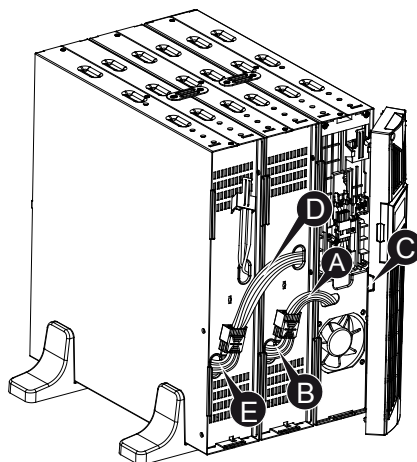
- После полной установки ИБП и дополнительного модуля в стойку, и соединения их между собой можно подключать к выходам ИБП нагрузку. Убедитесь, что устройства, подсоединяемые к ИБП, в момент подключения находятся в выключенном состоянии.

**Подсоединение нескольких дополнительных батарейных модулей при вертикальном расположении:**

- Соедините точку заземления на ИБП с точкой заземления на первом батарейном модуле. Затем соедините точки заземления первого и второго батарейного модуля и т.д.

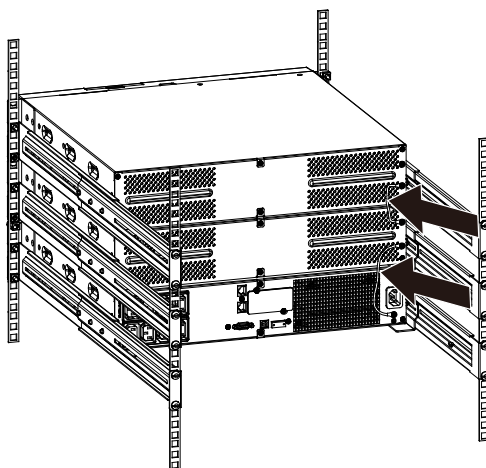


- Снимите передние панели и подключите кабель (A) от ИБП к разъему (B) на первом батарейном модуле, как показано ниже. Затем подключите кабель (D) от первого батарейного модуля к разъему (E) на втором батарейном модуле и т.д. Также необходимо удалить заглушки (C) с боков передних панелей, чтобы проложить соединительные провода. Затем установите все передние панели на место.

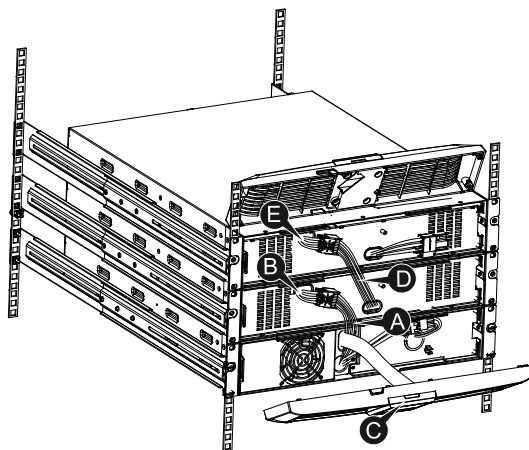


### Подсоединение нескольких дополнительных батарейных модулей в 19" стойке:

- Соедините точку заземления на ИБП с точкой заземления на первом батарейном модуле. Затем соедините точки заземления первого и второго батарейного модуля и т.д.



- Снимите передние панели и подключите кабель (А) от ИБП к разъему (В) на первом батарейном модуле, как показано ниже. Затем подключите кабель (D) от первого батарейного модуля к разъему (Е) на втором батарейном модуле и т.д. Также необходимо удалить заглушки (С) с боков передних панелей, чтобы проложить соединительные провода. Затем установите все передние панели на место.




**Примечание:**

Три и более дополнительных батарейных модуля присоединяются аналогичным образом, как описано выше.

Описанные процедуры подключения относятся только к стандартным дополнительным батарейным модулям для данной серии ИБП IPRON. Не рекомендуется использовать батарейные модули сторонних производителей или предназначенные для других серий ИБП.

## 3.5 НАЧАЛЬНОЕ ВКЛЮЧЕНИЕ ИБП

**Для запуска ИБП:**

- Убедитесь, что внутренние батареи подключены. Если используются дополнительные батарейные модули (ЕВМ), убедитесь, что они тоже подключены к ИБП.
- Подключите защищаемое оборудование (нагрузку) к ИБП, но не включайте сами устройства нагрузки.
- Подключите к ИБП кабель питания. Дисплей на передней панели ИБП засветится и на нем отобразится статус состояния устройства: "STBY".
- Нажмите и удерживайте кнопку  более 3-х секунд. Статус состояния устройства на дисплее изменится на "NORM"

6. Проверьте, нет ли на экране дисплея активных тревог и уведомлений. Устраните все активные тревоги прежде чем продолжить. Для этого обратитесь к разделу “Устранение неисправностей” данного руководства.
8. Если к ИБП подключены внешние батарейные модули (ЕВМ), выполните действия из раздела “Настройка ИБП при подключении внешних батарейных модулей” данного руководства для установки точного числа подключенных внешних батарейных модулей.
9. Для изменения других опций, выставленных на заводе по умолчанию, обратитесь к разделу “Эксплуатация” данного руководства.

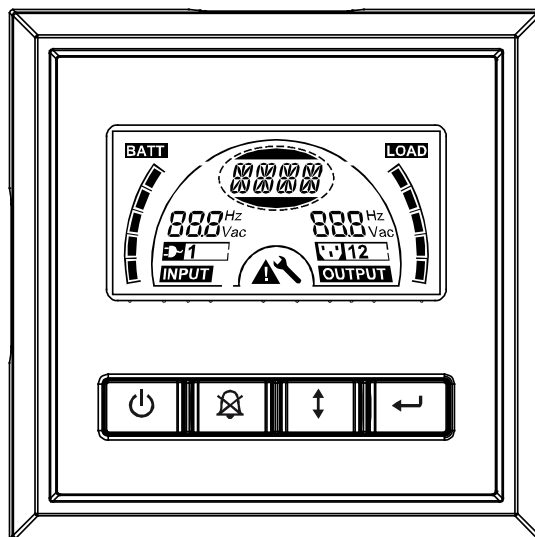
**Примечание:**

При первоначальном запуске ИБП, рабочая частота системы будет автоматически выбрана и будет соответствовать частоте входной линии.

## 4. ЭКСПЛУАТАЦИЯ





### 4.1 ИНФОРМАЦИОННАЯ ПАНЕЛЬ

ИБП имеет графический ЖК-дисплей с двухцветной подсветкой и 4 кнопки управления. Стандартная подсветка синего цвета используется в нормальном рабочем режиме, текст на экране выводится черными символами. Когда появляются критические предупреждения о неисправностях, цвет подсветки изменяется на красный. См. рисунок ниже:







### Функции кнопок управления:

На панели присутствуют 4 кнопки управления.

-  Включение / выключение
-  Запуск теста ИБП / отключение звукового сигнала
-  Выбор
-  Ввод подтверждения

В следующей таблице приводится описание функций кнопок управления.

	<b>Включение / выключение</b>	<p><b>Включение / выключение ИБП</b> Нажмите и удерживайте кнопку более 3 секунд.</p> <p><b>Вывод ИБП из режима неисправности</b> Отключите внешнее питание, а затем нажмите и удерживайте кнопку более 2 секунд для выключения ИБП.</p>
	<b>Запуск теста ИБП / отключение звукового сигнала</b>	<p><b>Для запуска теста базовых функций</b> Нажмите и удерживайте кнопку более 3 секунд.</p> <p><b>Для запуска теста батарей</b> Нажмите и удерживайте кнопку в течение 10 секунд.</p> <p><b>Выключение звуковой сигнализации</b> Нажмите кнопку в течение 1 секунды.</p>
	<b>Выбор</b>	Нажимайте кнопку выбора для перебора значений параметра друг за другом.
	<b>Ввод подтверждения</b>	<p><b>Вход в режим настроек</b> Нажмите и удерживайте кнопку более 3 секунд.</p> <p><b>Вход в отдельные пункты настроек</b> Нажмите и удерживайте кнопку более 1 секунды, ИБП позволит пользователю настраивать параметры, строка настроек при этом будет мигать.</p> <p><b>Подтверждение настройки</b> Нажмите и удерживайте кнопку в течение 1 секунды.</p> <p><b>Выход из режима настроек</b> Нажмите и удерживайте кнопку  в течение 3 секунд или кнопку  в течение 0,5 секунды.</p>

**Примечание:** При проведении тестирования ИБП убедитесь, что батарея полностью заряжена и устройство находится в линейном режиме (питание от внешней эл. сети).

**Примечание:** При возникновении следующих неисправностей нет возможности отключить звуковое оповещение: низкий уровень заряда батарей, вентилятор неисправен, вентилятор остановлен, перегрев.

**Примечание:** Пользователь может отключить звуковое оповещение, но при появлении нового предупреждения о неисправности звук включится вновь.

### Функции ЖК-дисплея:

В следующей таблице приводится описание функций ЖК-дисплея

**Таблица 3. Описание функций ЖК-дисплея**

	Описание	Функция
	Входные частота и напряжение	Отображаются значения входных частоты и напряжения
	Индикатор входного подключения	Светится, когда питание от внешней сети поступает без каких-либо проблем
	Выходные частота и напряжение	Отображаются значения выходных частоты и напряжения
	Индикатор выходных подключений	ИБП имеет две группы выходных розеток. Индикатор светится соответствующим образом, когда задействована та или иная группа выходных розеток.
	Статус ИБП / Строка информации при настройках	Строка отображает статус ИБП (см. Таблицу 4) Строка отображает опции при настройке (см. Таблицу 5)
	Индикатор предупреждений	Светится при возникновении неисправности или предупреждения
	Настройки	Светится в режиме настройки.
	Индикатор уровня заряда батарей	Показывает уровень заряда батарей, каждый сектор отображает 20% полного заряда
	Индикатор уровня подключенной нагрузки	Показывает процентный уровень мощности подключенной нагрузки, которая в данный момент находится под защитой ИБП. Каждый сектор отображает 20% от максимально допустимого значения.



### Описание строки статуса ИБП:

В следующей таблице приводится описание надписей, отображающихся в строке статуса ИБП:

**Таблица 4. Строка статуса ИБП**

Строка статуса ИБП	Описание
STbY	ИБП работает в режиме Standby (нагрузка отключена)
IPVL	Входное напряжение слишком низкое
IPVH	Входное напряжение слишком высокое
IPFL	Входная частота слишком низкая
IPFH	Входная частота слишком высокая
NORM	ИБП работает в линейном режиме (питание от внешней сети)
AVR	ИБП работает в режиме AVR (задействован автотрансформатор)
bATT	ИБП работает от батарей
TEST	ИБП выполняет тестирование батарей или внутренних функций
OPVH	Работа от батарей, выходное напряжение слишком высокое
OPVL	Работа от батарей, выходное напряжение слишком низкое
OPST	Короткое замыкание на выходе
OVLD	Перегрузка
bATH	Напряжение на батареях слишком высокое
bATL	Напряжение на батареях слишком низкое
OVTP	Внутренняя температура слишком высокая
FNLK	Вентилятор заблокирован
bTWC	Батареи разряжены



### Описание строки пользовательских настроек:

В следующей таблице приводится описание опций, которые могут быть изменены пользователем:

**Таблица 5. Строка пользовательских настроек**

OPV	Режим выбора выходного напряжения	[220]= 220 В [230]= 230 В [240]= 240 В
AVR	Выбор входного режима	[000]= Режим нормального диапазона [001]= Режим расширенного диапазона [002]= Режим генератора
EbM	Внешние батарейные модули (EBM)	0~9 – число подключенных внешних батарейных модулей
TEST	Автоматическое самотестирование	[000]=Выключено [001]=Включено
AR	Автоматическая перезагрузка	[000]=Выключена [001]=Включена
GF	“Зеленая” функция энергосбережения	[000]= Выключена [001]=Включена
bZ	Звуковой контроль	[000]=Выключен [001]=Включен
LS1	Сегмент нагрузки 1	[000]=Отключен [001]=Подключен
LS2	Сегмент нагрузки 2	[000]=Отключен [001]=Подключен

## 4.2 РАБОЧИЕ РЕЖИМЫ

### Режим нормального диапазона:

ИБП работает от внешней сети переменного тока (не переключаясь на батареи), если напряжение в сети находится в диапазоне +/-20% от номинала.

### Режим генератора:

Входная частота может опускаться до 40 Гц и подниматься до 70 Гц, при выходе частоты из этого диапазона ИБП переключится на режим работы от батарей.

### Режим расширенного диапазона:

ИБП работает от внешней сети переменного тока (не переключаясь на батареи), если напряжение в сети находится в диапазоне -30% ~ +20% от номинала.

### Режим работы от батарей:

Когда напряжение входной сети выходит за допустимые рамки или пропадает совсем, ИБП переходит на режим работы от батарей. В этом случае каждые 4 секунды раздаётся звуковой сигнал, а на информационном экране загорается строка "bATT". Это предупреждает о том, что ИБП перешел на батарейный режим работы.

Если в режиме работы от батарей произойдет полная разрядка аккумуляторов, звуковой сигнал подается каждую секунду, а на экране загорается строка "bATL".

### Режим Standby:

Когда ИБП выключен, но при этом подключен к розетке питающей сети, он находится в режим ожидания (Standby). На ЖК-экране высвечивается "STBY". Это означает, что напряжение на подключенное к ИБП оборудование не подается. Но батареи ИБП в этом режиме начинают заряжаться при необходимости.

## 4.3 НАСТРОЙКА СЕГМЕНТОВ НАГРУЗКИ

Сегменты для подключения нагрузки можно выключать или включать с помощью дисплея и кнопок управления. Каждый ИБП имеет 2 настраиваемых сегментов нагрузки. В разделе "Задние панели" данного руководства показаны сегменты нагрузки для каждой модели ИБП.


**Примечание:** Эта настройка может работать, только когда ИБП полностью включен.

**Для настройки сегментов нагрузки нужно:**


### 1. Войти в режим настроек:

Нажмите и удерживайте кнопку ввода (Enter)  более 3 секунд. ИБП перейдет в режим настроек.


### 2. Выбрать нужный раздел настроек:

Нажимайте кнопку (Select)  для выбора нужной строки пользовательских настроек (см. Таблицу 5).

### 3. Войти в нужный раздел настроек:

Когда на экране появится "LS1" или "LS2", нажмите кнопку  более чем на 1 секунду для входа в этот раздел, строка на экране при этом начнет мигать.

### 4. Выбрать нужное значение:

Нажимайте кнопку (Select)  для выбора необходимого значения. Значения [001] или [000] соответствуют включению или выключению выбранного сегмента нагрузки.

### 5. Подтвердить установку:

Нажмите и удерживайте кнопку ввода (Enter)  в течение 1 секунды, ИБП вернется на текущий элемент настройки.

### 6. Выйти из режима настроек:

Нажмите и удерживайте кнопку ввода (Enter)  в течение 3 секунд или кнопку  в течение 0,5 секунд для выхода из режима настроек.

## 4.4 НАСТРОЙКА ИБП ПРИ ПОДКЛЮЧЕНИИ ВНЕШНИХ БАТАРЕЙНЫХ МОДУЛЕЙ

Чтобы на ЖК-дисплее отображалась правильная информация о состоянии батарей, установите правильное число подключенных внешних батарейных модулей:


### 1. Войти в режим настроек:

Нажмите и удерживайте кнопку ввода (Enter)  более 3 секунд, ИБП перейдет в режим настроек.

### 2. Выбрать нужный раздел настроек:

Нажимайте кнопку (Select)  для выбора строки "EbM".

### 3. Войти в нужный раздел настроек:

Нажмите кнопку  более чем на 1 секунду для входа в этот раздел



### 4. Выбрать нужное значение:

Нажимайте кнопку (Select)  для выбора необходимого числа внешних батарейных модулей, которое должно совпадать с их реальным подключенным количеством.

### 5. Подтвердить установку:

Нажмите и удерживайте кнопку ввода (Enter)  в течение 1 секунды, ИБП вернется на текущий элемент настройки.

### 6. Выйти из режима настроек:

Нажмите и удерживайте кнопку ввода (Enter)  в течение 3 секунд или кнопку  в течение 0,5 секунд для выхода из режима настроек.

## 4.5 НАСТРОЙКА “ЗЕЛеноЙ” ФУНКЦИИ

При активированной "Зеленой" функции ИБП определяет мощность подключенной в его выходу нагрузки, и самостоятельно отключается через 5 минут, если мощность нагрузки составляет менее 5% от номинальной мощности ИБП. Это позволяет избежать холостой работы ИБП в случае если его нагрузка отключена вручную или автоматически.

"Зеленая" функция (Green Function) по умолчанию отключена, но пользователь может включить эту функцию с помощью экрана:

### 1. Войти в режим настроек:

Нажмите и удерживайте кнопку ввода (Enter)  более 3 секунд, ИБП перейдет в режим настроек.

### 2. Выбрать нужный раздел настроек:

Нажимайте кнопку (Select)  для выбора строки "GF".


### 3. Войти в нужный раздел настроек:

Нажмите кнопку  более чем на 1 секунду для входа в этот раздел.



### 4. Выбрать нужное значение:

Нажимайте кнопку (Select)  для выбора "001".

### 5. Подтвердить установку:

Нажмите и удерживайте кнопку ввода (Enter)  в течение 1 секунды, ИБП вернется на текущий элемент настройки.

### 6. Выйти из режима настроек:

Нажмите и удерживайте кнопку ввода (Enter)  в течение 3 секунд или кнопку  в течение 0,5 секунд для выхода из режима настроек.

## 5. ВНЕШНИЕ ИНТЕРФЕЙСЫ

### 5.1 ПОРТЫ RS-232 И USB

Чтобы установить связь между ИБП и компьютером, подключите компьютер к одному из интерфейсных портов на ИБП с использованием соответствующих кабелей.

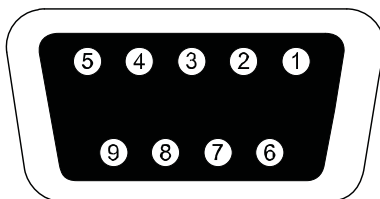
Когда интерфейсный кабель подключен, программное обеспечение для управления питанием на персональном компьютере может обмениваться данными с ИБП. Программное обеспечение посылает запросы к ИБП для получения подробной информации о состоянии питания. Если наблюдаются неполадки с питанием, программное обеспечение инициирует сохранение всех данных на компьютере и последующее упорядоченное отключение оборудования.

Контакты кабеля для порта RS-232 и передаваемые по ним сигналы описываются в следующей таблице:

Таблица 6. Разъем DB9 Female (RS232 + dry contact)

Контакт	Описание	Вход / Выход	Объяснение функции
1	BATLOW	Выход	Батарея разряжена
2	RXD	Вход	RXD
3	TXD	Выход	TXD
4	DTR	Вход	Не задействован
5	Common	—	Общий (привязан к шасси)
6	DTR	Вход	Не задействован
7	RING	Выход	Ring
8	LNFAIL1	Выход	Линия неисправна

Порт RS232



## 5.2 АВАРИЙНОЕ ОТКЛЮЧЕНИЕ ПИТАНИЯ EPO (EMERGENCY POWER OFF)

Функция EPO используется для удаленного отключения нагрузки ИБП. Эта функция может быть использована для выключения нагрузки, например, при чрезвычайных ситуациях.



### ВНИМАНИЕ:

Электрическая схема подключения EPO должна быть отделена от высоковольтных цепей усиленной изоляцией.

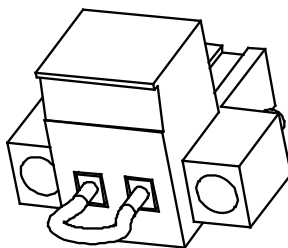


### ОСТОРОЖНО:

Контакты EPO не должны быть подключены напрямую к какой-либо замкнутой электрической схеме. Требуется усиленная их изоляция. Переключатель EPO должен обладать следующими электрическими параметрами: минимум 24В и 20 мА для постоянного тока. Контакты EPO должны замыкаться фиксирующимся переключателем, который не должен быть привязан к какой-либо другой электрической схеме. Для правильного срабатывания функции сигнал EPO должен оставаться активным не менее 20 мс.

Подключение EPO		
Функция провода	Возможная толщина терминального провода	Рекомендуемая толщина терминального провода
EPO	4-0,32мм <sup>2</sup> (12-22AWG)	0,82мм <sup>2</sup> (18AWG)

Разъем EPO



### 5.3 КАРТА УПРАВЛЕНИЯ ПО СЕТИ (ОПЦИОНАЛЬНО)

Карта сетевого управления позволяет ИБП обмениваться информацией через различные сетевые подключения с различными типами устройств. Модели Smart Winner 1500/2000/3000 имеют один свободный слот для установки SNM-карты. Эта сетевая карта позволяет удаленно управлять ИБП через сети интернет или интранет с помощью программного обеспечения Webpower.

Для получения дополнительной информации по этому вопросу свяжитесь с вашим поставщиком ИБП Ippon.

## 6. ОБСЛУЖИВАНИЕ ИБП

### 6.1 УХОД ЗА ИБП И БАТАРЕЯМИ

В целях профилактики, поддерживайте чистоту в месте установки ИБП. Если помещение, где находится ИБП запыленное, периодически очищайте окружающее пространство вокруг ИБП с помощью пылесоса. Не допускайте попадания в устройство посторонних предметов, пыли и влаги.

Чтобы гарантировать автономную работу ИБП в течение долгого времени, температура окружающей среды должна быть в районе 25 °С.

### 6.2 ХРАНЕНИЕ ИБП И БАТАРЕЙ

Если ИБП не используется в течение длительного периода, заряжайте его аккумуляторы каждые 6 месяцев, подключив ИБП к электросети. Аккумуляторы заряжаются до 90% емкости примерно за 4 часа. Однако после длительного хранения рекомендуется заряжать аккумуляторы в течение 48 часов.

### 6.3 НЕОБХОДИМОСТЬ ЗАМЕНЫ БАТАРЕЙ

Если подсветка ЖК-дисплея ИБП стала красного цвета, на экране отображается надпись "bTWK" и звучит непрерывный сигнал, то следует заменить аккумуляторные батареи на новые.



#### ВНИМАНИЕ!

- Выключите ИБП и отсоедините шнур сетевого питания от розетки.
- Сервисное обслуживание должно выполняться квалифицированными специалистами, знающими об особенностях работы с аккумуляторами и необходимых мерах предосторожности.
- Существует риск поражения электрическим током при работе с батареями или получения ожога при коротком замыкании. Следующие меры предосторожности должны быть неукоснительно соблюдены:
  1. Снимите часы, кольца и другие металлические предметы с рук.
  2. Используйте инструменты с изолированными ручками.
  3. Не кладите инструменты или металлические предметы на батареи.
  4. Наденьте резиновые перчатки и обувь с резиновой подошвой.
  5. Отсоедините источник зарядки перед подключением или отключением батареи.
- При замене аккумуляторов, используйте такое же количество новых батарей, их тип и характеристики должны точно соответствовать старым. Обратитесь к представителю сервисной службы для консультации и заказа новых батарей.
- Не сжигайте использованные батареи. Аккумуляторы могут взрываться при контакте с открытым пламенем.
- При утилизации аккумуляторов выполняйте правила и предписания, действующие на территории вашей страны.
- Не вскрывайте батареи. Протечка токсичного электролита опасна для кожи и глаз.

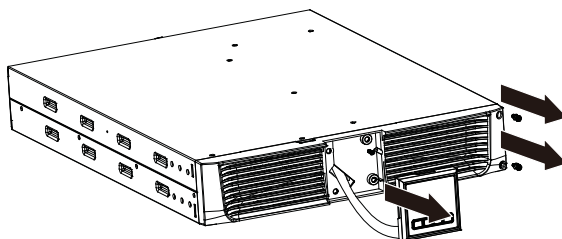
#### Предупреждение:

Если Вы не обладаете соответствующей квалификацией, не пытайтесь самостоятельно осуществлять замену аккумуляторов. Обратитесь для этого в сертифицированный сервисный центр.

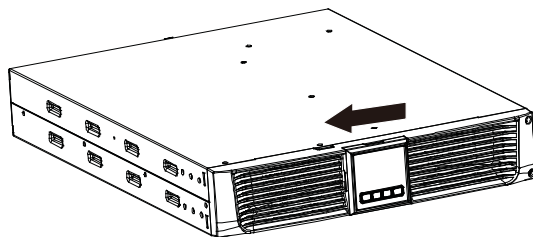
## 6.4 ЗАМЕНА ВНУТРЕННИХ БАТАРЕЙ ИБП

Для замены батарей следуйте инструкциям и рисункам, приведенным ниже:

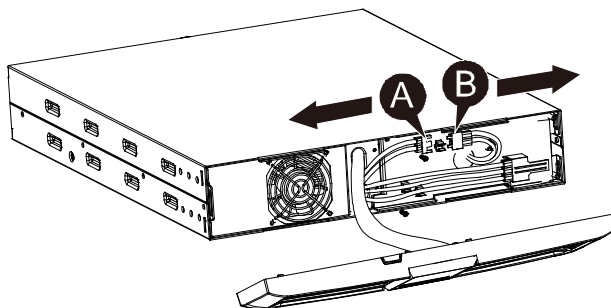
1. Снимите модуль LCD-дисплея и открутите винты.



2. Сдвиньте переднюю панель влево, а затем снимите ее.

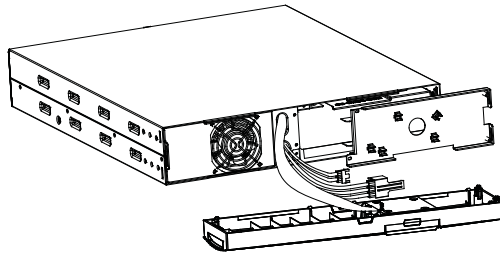


3. Отсоедините кабели А и В, идущие от ИБП к батарейному блоку.

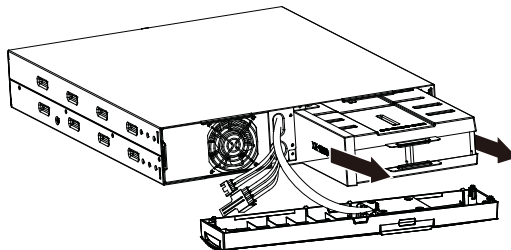




4. Снимите внутренний крепежный кронштейн батарейного блока.

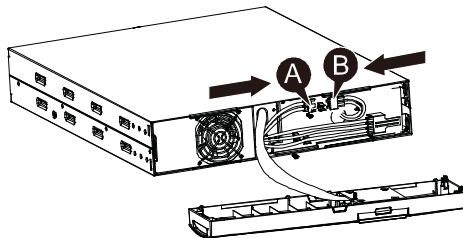


5. Выньте батарейный блок из корпуса ИБП.



6. Установите новый батарейный блок в ИБП.

7. Закрепите кронштейн батарейного блока и подсоедините кабели А и В.




8. Установите переднюю панель ИБП.

## 6.5 ТЕСТИРОВАНИЕ НОВЫХ БАТАРЕЙ

Для проведения теста убедитесь, что выполнены следующие условия:

- Батареи полностью заряжены
- ИБП работает в нормальном режиме, никаких звуковых сигналов о неисправности нет.
- Не подключайте нагрузку к ИБП

### Тест батарей:

1. Оставьте ИБП подключенным к электрической сети на 48 часов для полного заряда батарей.
2. Нажмите и удерживайте в течение 10 секунд кнопку  для старта теста батарей.  
На дисплее будет отображаться надпись "TEST".



## **ВНИМАНИЕ!**

- Никогда не сжигайте использованные батареи. Они могут взорваться.
- Не вскрывайте корпуса аккумуляторов. Вытекший электролит токсичен и опасен для кожи и глаз.
- При работе с аккумуляторами есть опасность поражения электрическим током или получения ожога при коротком замыкании.

Для правильной переработки использованных аккумуляторов, пожалуйста, не выбрасывайте ИБП, батарейные модули или аккумуляторы в обычный мусорный контейнер. Выполняйте требования местных законов и правил по утилизации оборудования, содержащего аккумуляторы.

## 7. ТЕХНИЧЕСКИЕ ХАРАКТЕРИСТИКИ

### 7.1 ТЕХНИЧЕСКИЕ ХАРАКТЕРИСТИКИ

Таблица 7. Электрические характеристики

Модель		1000	1500	2000	3000
Мощность	Ватты	900 Вт	1350 Вт	1800 Вт	2700 Вт
	Вход	161-276 В			
Вход	Диапазон входного напряжения	161-276 В			
	Частотный диапазон	50/60 Гц $\pm 5$ Гц для нормального режима 40-70 Гц для режима Генератор			
Выход	Напряжение	220/230/240 В			
	Регулировка напряжения (режим работы от батарей)	$\pm 5\%$			
	Частота	50 Гц или 60 Гц			
	Форма сигнала	Чистая синусоида			
Допустимая перегрузка	Линейный режим	110% -0%, +8%: выключение после 3 минут. 150% -0%, +10%: выключение через 200 мс			
	Режим работы от батарей	110% $\pm 6\%$ ; выключение после 30 секунд. 120 % $\pm 6\%$ ; выключение через 100 мс			
Встроенные батареи	Тип и количество батарей	12В/9А*ч x 2 шт.	12В/9А*ч x 3 шт.	12В/7А*ч x 6 шт.	12В/9А*ч x 6 шт.
	Время батарейной поддержки (при полной нагрузке)	3 минуты	3 минуты	4,5 минуты	3 минуты
	Время зарядки	8 часов до 90% после полной разрядки	4 часа до 90% после полной разрядки	3 часа до 90% после полной разрядки	4 часа до 90% после полной разрядки
Внешний дополнительный батарейный модуль (EBM)	Тип батарей	Не доступно	12В/7А*ч x 6 шт.	12В/7А*ч x 12 шт.	
Интерфейсы	RS-232	Есть	Есть	Есть	
	“Сухие” контакты	Не доступно	Есть	Есть	
	USB	Есть	Есть	Есть	
	SNMP	Не доступно	Опционально	Опционально	
	EPO	Не доступно	Есть	Есть	

Таблица 8. Индикаторы и звуковая сигнализация

Индикаторы	Питание от внешнего источника переменного тока	NORM – линейный режим
	Режим работы от батарей	Надпись “bATT” и звук каждые 4 секунды
	Уровень нагрузки / заряд батарей	Диаграммы на ЖК-экране
	ИБП неисправен	Экран светится красным и символы“*****”
	Перегрузка	Экран светится красным и надпись“OVLD”
	Низкий заряд батарей	Экран светится красным и надпись“bTLW”
Звуковая сигнализация	Режим работы от батарей	Звук каждые 4 секунды
	Низкий заряд батарей	Звук каждую секунду
	ИБП неисправен	Непрерывный сигнал
	Перегрузка	Звук каждую секунду
	Требуется замена батарей	Звук каждую секунду

Таблица 9. Условия эксплуатации

Температура	От 0° до 40°С
Влажность	20%-80% относительная влажность (без конденсации)
Высота	< 1500 м
Температура хранения	От -15° до 45°С

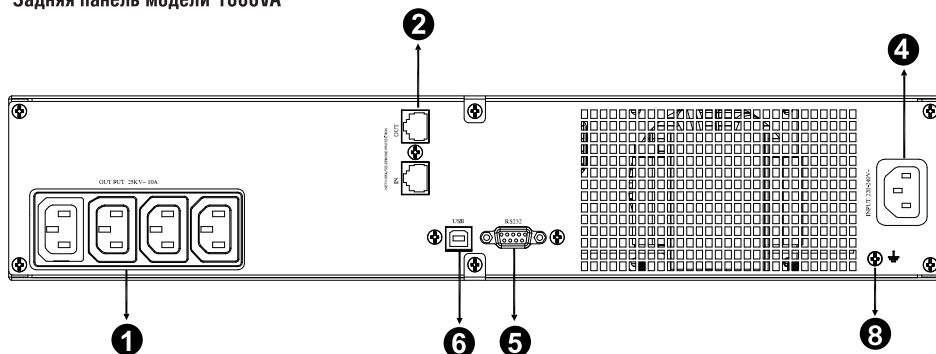
Таблица 10. Габариты и вес

Модель		1000	1500	2000	3000
ИБП	Вес Нетто (кг)	13,2	17,8	27,8	27,8
	Габариты (мм) (Ш x В x Г)	438 x 86,5 x 436		438 x 86,5 x 608	
Дополнительный батарейный модуль	Габариты (мм) (Ш x В x Г)	нет	438 x 86,5 x 436	438 x 86,5 x 608	
	Вес Нетто (кг)	нет	20,5	33,3	

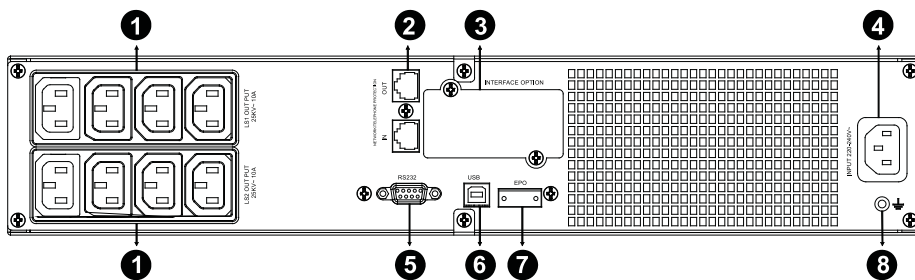
## 7.2 ЗАДНИЕ ПАНЕЛИ

Задние панели разных моделей ИБП данной серии показаны на следующих рисунках:

**Задняя панель модели 1000VA**



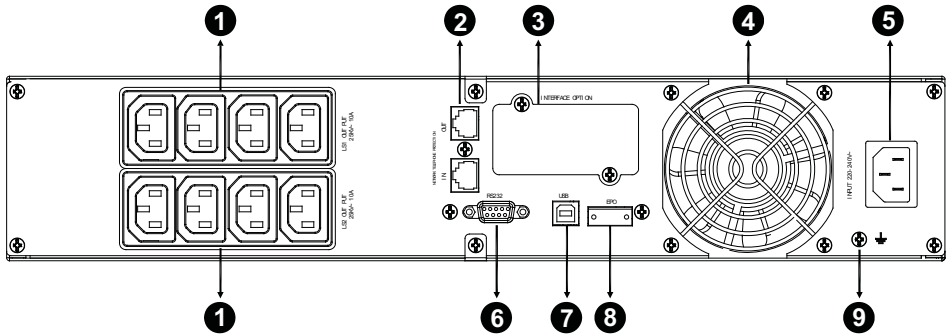
**Задняя панель модели 1500VA**



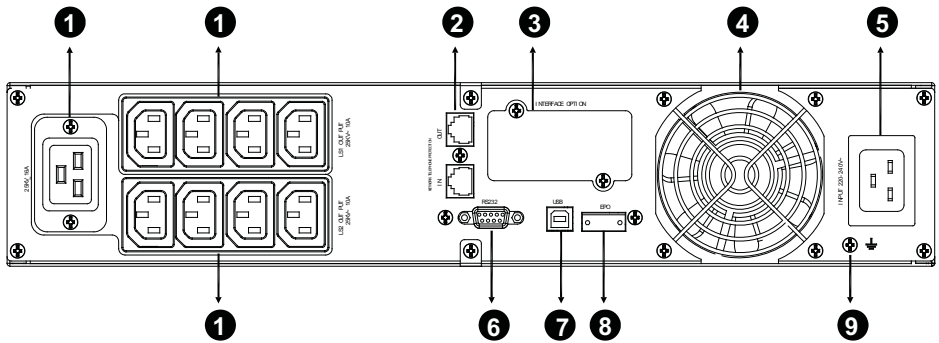
No.	1000VA & 1500VA
1	Розетки выходных сегментов
2	Защита от всплесков напряжения для модемной и компьютерной сетей
3 *	Порт SNMP
4	Входная розетка
5	Порт RS232 / “Сухие” контакты
6	USB-порт
7 *	EPO
8	Подключение заземления

\* Только для модели 1500VA

### Задняя панель модели 2000VA



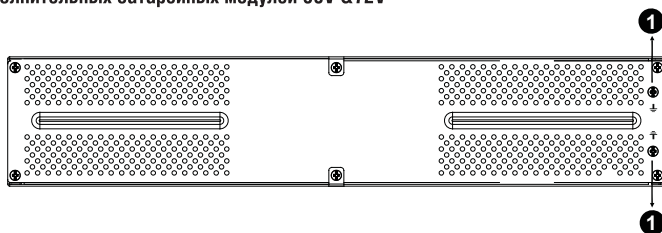
### Задняя панель модели 3000VA



№.	2000VA & 3000VA
1	Розетки выходных сегментов
2	Защита от всплесков напряжения для модемной и компьютерной сетей
3	Порт SNMP
4	Вентилятор
5	Входная розетка
6	Порт RS232 / "Сухие" контакты
7	USB-порт
8	EPO
9	Подключение заземления

Задняя панель дополнительного батарейного модуля для ИБП данной серии показана на следующем рисунке:

### Задняя панель дополнительных батарейных модулей 36V & 72V



No.	Дополнительных батарейных модулей 36V & 72V
1	Подключение заземления

## 8. УСТРАНЕНИЕ НЕИСПРАВНОСТЕЙ

### 8.1 ОБЩЕЕ УСТРАНЕНИЕ НЕИСПРАВНОСТЕЙ

Проблема	Возможная причина	Решение
ИБП не включается при нажатии на кнопку включения	Внутренний предохранитель может быть разомкнут	Обратитесь в сервисный центр
ИБП включен, но питание на нагрузку не подается	Кабели от нагрузки не правильно подключены к выходным розеткам ИБП	Проверьте подключение кабелей
	На выходы ИБП не подается никакого питания	В настройках ИБП для сегментов LS1 и LS2 поменяйте параметр "000" на "001".
Время батарейной поддержки слишком малое	Батареи разряжены	Произведите зарядку батарей не менее 24 часов
	Батареи устарели	Поменяйте батареи
Непрерывный звук и красная подсветка экрана	ИБП неисправен	Обратитесь в сервисный центр
Кнопки не работают	Режим настройки неправильно завершен	Повторите правильный способ выхода из режима настроек
	Кнопки не исправны	Обратитесь в сервисный центр

## 8.2 УСТРАНЕНИЕ НЕИСПРАВНОСТЕЙ ПОСЛЕ ЗВУКОВОГО ПРЕДУПРЕЖДЕНИЯ

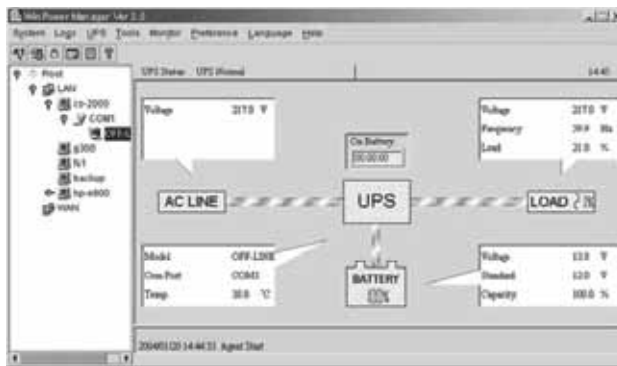
Индикация	Возможная причина	Решение
Звук каждые 4 секунды	ИБП работает в режиме питания от батарей	Проверьте входное напряжение
Звук каждую секунду и надпись "bATL" на экране	Батареи разряжены	Завершите вашу работу и выключите оборудование
Звук каждую секунду и надпись "OVLD" на экране	Перегрузка на выходе	Проверьте индикатор уровня нагрузки и отключите часть нагрузки
Непрерывный звук и красная подсветка экрана	ИБП неисправен	Обратитесь в сервисный центр

Уменьшение времени автономной работы в процессе эксплуатации устройства вследствие выработки батарей и потерей ими емкости не является неисправностью.



## 9. ПРОГРАММНОЕ ОБЕСПЕЧЕНИЕ

WinPower – русифицированное программное обеспечение для мониторинга и контроля всех параметров ИБП. Эта уникальная программа обеспечивает полную защиту электропитания для компьютерной системы при отключении питания. С ее помощью пользователи могут отслеживать состояние ИБП по локальной сети. Кроме этого, ИБП может обеспечивать защиту и безопасность для двух и более компьютеров в локальной сети: выключение систем по необходимости, сохранение данных в запущенных приложениях и полное выключения ИБП, когда исчезает внешнее питание.



### Процедура установки:

1. Дистрибутив WinPower находится на прилагаемом диске или загружается с сайта: <http://www.ipron.ru/support/download.php>
2. Выберите операционную систему, в которой будете устанавливать ПО WinPower. Следуйте появляющимся инструкциям для загрузки программного обеспечения и его последующей установки.
3. Если вы скачали WinPower из сети интернет, при установке в момент появления запроса введите следующий серийный номер: 511C1-01220-0100-478DF2A.

После перезагрузки компьютера с ОС Windows, зеленый значок WinPower появится в системном трее в правом нижнем углу экрана.



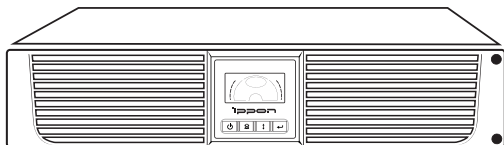
## ВРЕМЯ АВТОНОМНОЙ РАБОТЫ Smart Winner (мин.)\*

	225Вт	335Вт	450Вт	675Вт	900Вт	1000Вт	1350Вт	1800Вт	2025Вт	2700Вт
<b>Smart Winner 1000</b>	15		7	4,5	3					
<b>Smart Winner 1500</b>		15		7		4,5	3			
Smart Winner 1500 + 1 БМ		48		25		15	10			
Smart Winner 1500 + 2 БМ		112		56		37	15			
Smart Winner 1500 + 3 БМ		163		70		49	35			
Smart Winner 1500 + 4 БМ		200		101		67	50			
<b>Smart Winner 2000</b>			30		10		6	4,5		
Smart Winner 2000 + 1 БМ			100		45		30	20		
Smart Winner 2000 + 2 БМ			175		75		52	37,5		
Smart Winner 2000 + 3 БМ			233		116		81	58		
Smart Winner 2000 + 4 БМ			337		168		101	73		
<b>Smart Winner 3000</b>				15			7		4,5	3
Smart Winner 3000 + 1 БМ				48			25		15	10
Smart Winner 3000 + 2 БМ				112,5			56		37,5	15
Smart Winner 3000 + 3 БМ				163			70		49	35
Smart Winner 3000 + 4 БМ				200			101		67,5	50

БМ - дополнительный атарейный модуль

\* Указано типичное время автономной работы на новых полностью заряженных батареях. Уменьшение времени автономной работы в процессе эксплуатации вследствие естественного старения и уменьшения емкости батарей не является дефектом

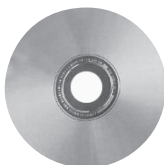
**КОМПЛЕКТАЦИЯ Smart Winner:**



**ИБП Smart Winner**



**Руководство пользователя  
Гарантийный талон**



**CD-диск с программным  
обеспечением**



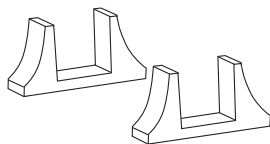
**Шнур для подключения  
электросети  
1 шт**



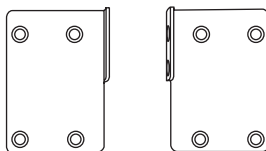
**Шнур для подключения  
нагрузки  
2 шт**



**USB кабель  
1 шт**



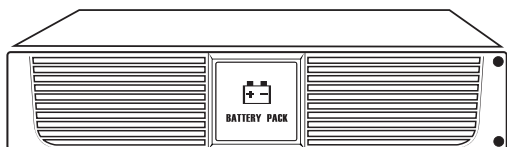
**Подставки для  
вертикальной установки  
2 шт**



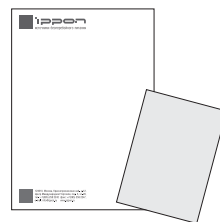
**Монтажные планки  
для установки в стойку  
2 шт**



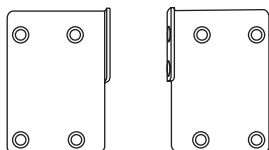
## КОМПЛЕКТАЦИЯ EBM Smart Winner:



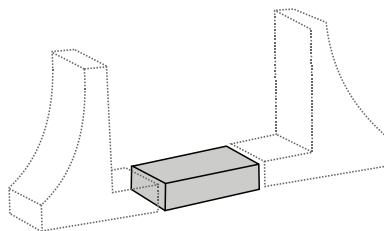
**EBM Smart Winner**



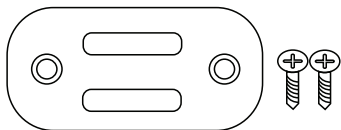
**Гарантийный талон**



**Монтажные планки  
для установки в стойку  
2 шт**



**Дополнительные расширительные  
вставки для вертикальной установки  
2 шт**



**Фиксирующая металлическая  
скоба и комплект винтов  
для фиксации**



**Кабель заземления**

## **Сервисные центры**

Актуальный список сервисных центров Вы можете получить у своего продавца или на сайте [www.iprop.ru](http://www.iprop.ru)

Технические характеристики устройства, а также содержание данного Руководства пользователя могут быть изменены производителем без предварительного уведомления.

Просто, как  
**1,2,3!**

**соедини!**



**включи!**



**ГОТОВО!**

