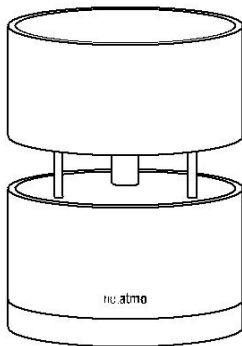


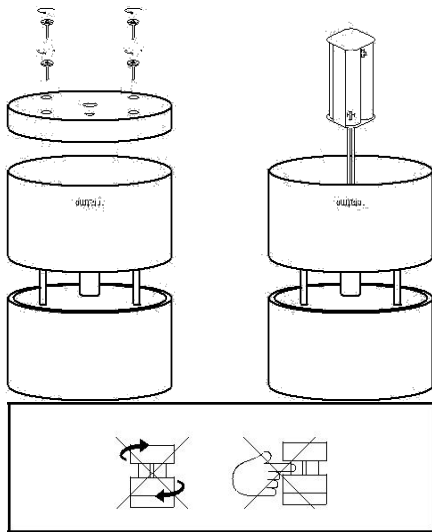
netatmo

Welcome / Bienvenido / Bienvenue / Willkommen

Benvenuto / Welkom / Добро пожаловать

Анемометр Netatmo NWA 01

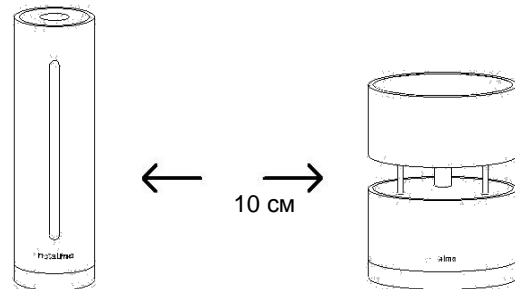




Крепеж датчика ветра осуществляется с помощью винтов, соединяющих датчик с опорой. Не скручивайте и не засовывайте пальцы в датчик.

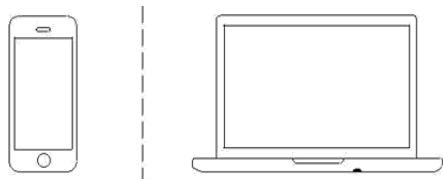
Анемометр Netatmo NWA 01 работает только с метеостанцией NetAtmo Weather Station NWS01

1



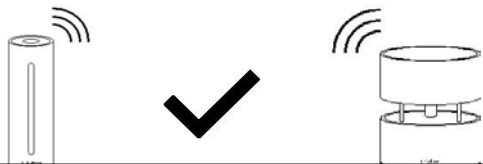
Поставьте датчик ветра на расстояние не более 10 см от Netatmo Weather Station

2



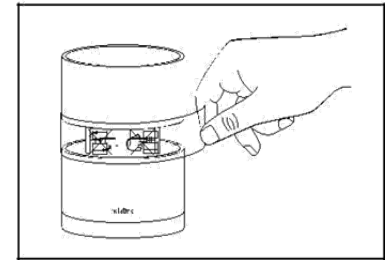
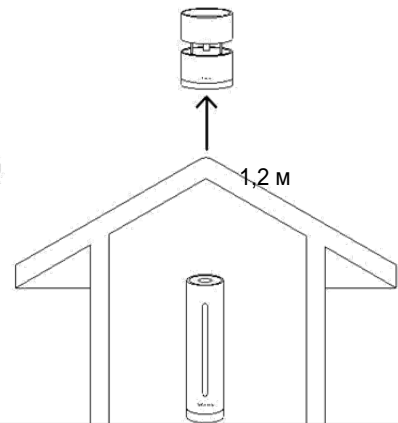
Посетите сайт
<http://station.netatmo.com>

3



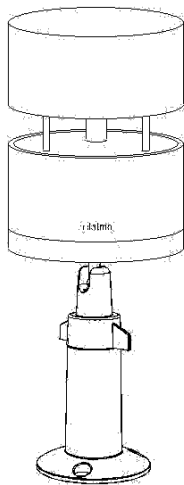
В приложении «Netatmo» войдите во вкладку «Анемометр» и нажмите на кнопку «Установка». Следуйте подсказкам системы.

4

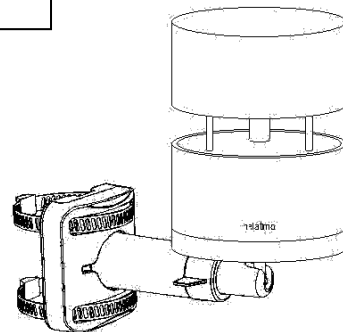


Снимите защитную мембрану с анемометра

Для получения точных данных анемометр должен быть закреплен выше верхнего края крыши на 1,2 м



Фирменный держатель Netatmo Mount



Покупается отдельно / Separat erhältlich / Vendido por separado /
Venduto separatamente / Afzonderlijk verkocht / 单独出售 / 單獨出售 / 別売

<http://netatmo.com/mount>

Декларация соответствия требованиям ЕС
Netatmo гарантирует, что данное устройство
соответствует основным требованиям директивы
1999/5/EC и

Česky [Czech]

Netatmo tímto prohlašuje, že tento NWA01 je ve shodě se
základními požadavky a dalšími příslušnými ustanoveními
směrnice 1999/5/ES a ROHS 2011/65/ES.

Dansk [Danish]

Undertegnede Netatmo erklærer herved, at følgende
udstyr NWA01 overholder de væsentlige krav og øvrige
relevante krav i direktiv 1999/5/EF og ROHS 2011/65/EF.

Deutsch [German]

Hiermit erkläre Netatmo, dass sich das Gerät NWA01 in
Übereinstimmung mit den grundlegenden Anforderungen
und den übrigen einschlägigen Bestimmungen der Richtli-
nie 1999/5/EG und ROHS 2011/65/EG befindet.

Eesti [Estonian]

Käesolevaga kinnitab Netatmo seadme NWA01 vastavust
direktiivi 1999/5/EÜ ja ROHS 2011/65/EÜ põhinõuetele ja
nimetatud direktiivist tulenevatele teistele asjakohastele
sätetele.

English

Hereby, Netatmo declares that this NWA01 is in com-
pliance with the essential requirements and other relevant
provisions of Directive 1999/5/EC and ROHS 2011/65/EC.

Español [Spanish]

Por medio de la presente Netatmo declara que el NWA01
cumple con los requisitos esenciales y cualesquiera otras

disposiciones aplicables o exigibles de la Directiva 1999/5/
CE y ROHS 2011/65/CE.

Ελληνική [Greek]

ΜΕ ΤΗΝ ΠΑΡΟΥΣΑ Netatmo ΔΗΛΩΝΕΙ ΟΤΙ ΝWA01
ΣΥΜΜΟΡΦΩΝΕΤΑΙ ΠΡΟΣ ΤΙΣ ΟΥΣΙΩΔΕΙΣ ΑΠΑΙΤΗΣΕΙΣ
ΚΑΙ ΤΙΣ ΛΟΙΠΕΣ ΣΧΕΤΙΚΕΣ ΔΙΑΤΑΞΕΙΣ ΤΗΣ ΟΔΗΓΙΑΣ
1999/5/ΕΚ και ROHS 2011/65/ΕΚ.

Français [French]

Par la présente Netatmo déclare que l'appareil NWA01 est
conforme aux exigences essentielles et aux autres
disposi-tions pertinentes de la directive 1999/5/CE et
ROHS 2011/65/ CE.

Hrvatski [Croatian]

Ovime, Netatmo izjavljuje da je ovaj NWA01 u skladu s
os-novnim zahtjevima i drugim relevantnim odredbama
Direktive 1999/5/EC i ROHS 2011/65/EC.

Italiano [Italian]

Con la presente Netatmo dichiara che questo NWA01 è
conforme ai requisiti essenziali ed alle altre disposizioni
pertinenti stabilite dalla direttiva 1999/5/CE e ROHS
2011/65/ CE.

Latviski [Latvian]

Ar šo Netatmo deklarē, ka NWA01 atbilst Direktīvas
1999/5/ EK un ROHS 2011/65/EK būtiskajām prasībām un
citiem ar to saistītajiem noteikumiem.

Lietuvių [Lithuanian]

Šiuo Netatmo deklaruoja, kad šis NWA01 atitinka
esminius reikalavimus ir kitas 1999/5/EB ir ROHS
2011/65/EB Direktyvos nuostatas.

Nederlands [Dutch]

Hierbij verklaart Netatmo dat het toestel NWA01 in
overeenstemming is met de essentiële eisen en de andere
relevante bepalingen van richtlijn 1999/5/EG en ROHS
2011/65/EG.

Malti [Maltese]

Hawnhekk, Netatmo, jiddikjara li dan NWA01 jikkonforma
mal-ħtiġijiet essenzjali u ma provvedimenti oħrajn rilevanti
li hemm fid-Dirrettiva 1999/5/EC u ROHS 2011/65/EC.

Magyar [Hungarian]

Alulírott, Netatmo nyilatkozom, hogy a NWA01 megfelel a
vonatkozó alapvető követelményeknek és az 1999/5/EC i
ROHS 2011/65/EC irányelv egyéb előírásainak.

Polski [Polish]

Niniejszym Netatmo oświadcza, że NWA01 jest zgodny z
zasadniczymi wymogami oraz pozostałymi stosownymi
postanowieniami Dyrektywy 1999/5/EC i ROHS 2011/65/EC.

Português [Portuguese]

Netatmo declara que este NWA01 está conforme com os
requisitos essenciais e outras disposições da Directiva
1999/5/CE e ROHS 2011/65/CE.

Slovensko [Slovenian]

Netatmo izjavlja, da je ta NWA01 v skladu z bistvenimi
zahtevami in ostalimi relevantnimi določili direktive
1999/5/ES in ROHS 2011/65/ES.

Slovensky [Slovak]

Netatmo týmto vyhlasuje, že NWA01 spĺňa základné
požiadavky a všetky príslušné ustanovenia Smernice
1999/5/ES a ROHS 2011/65/ES.

Suomi [Finnish]

Netatmo vakuuttaa täten että NWA01 tyyppinen laite on
direktiivin 1999/5/EY ja ROHS 2011/65/EY oleellisten
vaatimusten ja sitä koskevien direktiivin muiden ehtojen
mukainen.

Svenska [Swedish]

Härmed intygar Netatmo att denna NWA01 står i
överensstämmelse med de väsentliga egenskapskrav och
övriga relevanta bestämmelser som framgår av direktiv
1999/5/EG och ROHS 2011/65/EG.

<http://www.netatmo.com/declaration/nrg>

Netatmo SAS
892, rue Yves Kermen – 92100 Boulogne-Billancourt

Boulogne-Billancourt, 03/05/2015
CEO
Frédéric POTTER



Заявление FCC

Данное оборудование было протестировано и признано соответствующим требованиям, предъявляемым к цифровым устройствам класса В согласно части 15 правил FCC. Эти ограничения разработаны для обеспечения разумной защиты от вредных помех в жилых помещениях.

Данное оборудование генерирует, использует и может излучать радиочастотную энергию и, если оно не установлено и используется в соответствии с инструкциями, может создавать помехи для радиосвязи.

Данное оборудование вызывает помехи радио и телевизионного приема, что можно определить путем включения и выключения оборудования; в этом случае пользователю рекомендуется попытаться устранить помехи одним из способов:

- изменить ориентацию или местоположение приемной антенны
- увеличить расстояние между оборудованием и приемником
- подключить оборудование к другой розетке, отличной от той, к которой подключен приемник

Заявление FCC об излучении

Данное оборудование соответствует требованиям FCC об установленных нормах радиационного воздействия. Этот передатчик должен устанавливаться и эксплуатироваться с минимальным расстоянием 20 см между излучателем и вашим телом

И не должны соприкасаться с любой другой антенной или передатчиком. Данное оборудование соответствует части 15 правил FCC. Эксплуатация возможна при соблюдении следующих условий : 1)данное устройство не должно создавать вредных помех 2) это устройство должно принимать любые помехи, включая помехи, которые могут вызвать сбой в работе

Внимание! Любые изменения модификации данного устройства, не одобренные производителем, могут привести к лишению пользователя права на эксплуатацию данного оборудования.

Уведомление

"Made for iPod", "Made for iPhone", "Made for iPad" подразумевают, что аксессуар предназначен специально для подключения к iPod, iPhone и iPad и был сертифицирован разработчиком на соответствие стандартам производительности Apple. Apple не несет ответственности за работу данного устройства или его соответствие стандартам и нормам безопасности.

Предупреждение по технике безопасности : Данное устройство не предназначено для использования лицами (включая детей) с ограниченными физическими, сенсорными и умственными способностями, с недостатком опыта и знаний, если они не находятся под контролем перед лицом, ответственных за их безопасность. Дети должны находиться под присмотром, чтобы они не играли с прибором.

Перед установкой батарей убедитесь, что контакты в устройстве и на батарейках чистые и при необходимости очистите их. Обратите внимание на полярность (+/-) при установке батарей. Не бросайте батареи в огонь, не делайте короткое замыкание. Держите детей подальше от батарей. Обратитесь к врачу немедленно, если они проглотят аккумулятор.

Canadian Compliance Statement

This device complies with Industry Canada license-exempt RSS standard(s). Operation is subject to the following two conditions: (1) this device may not cause interference, and

(2) this device must accept any interference, including interference that may cause undesired operation of the device.

Cet appareil est conforme aux normes CNR exemptes de licence d'Industrie Canada. Le fonctionnement est soumis aux deux conditions suivantes: (1) cet appareil ne doit pas provoquer d'interférences et (2) cet appareil doit accepter toute interférence, y compris celles susceptibles de provoquer un fonctionnement non souhaité de l'appareil.

This Class B digital apparatus complies with Canadian ICES-003.

Cet appareil numérique de la classe B est conforme à la norme NMB-003 du Canada.

This device and its antenna(s) must not be co-located or operating in conjunction with any other antenna or transmitter.

Cet appareil et son antenne (s) ne doit pas être co-localisés ou fonctionnant en conjonction avec une autre antenne ou transmetteur.

Copyright Netatmo (c) 2015. All rights reserved.
Reproduction and distribution prohibited without
written authorization from Netatmo.



207-15NWA1

netatmo

① <http://support.netatmo.com>

