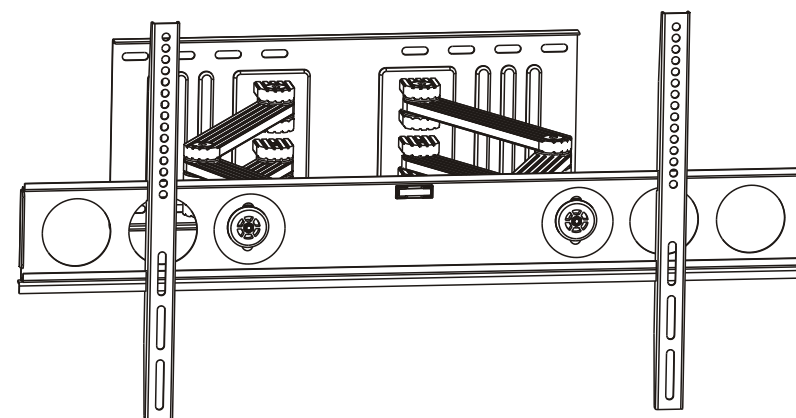


**Спасибо Вам за то,
что Вы выбрали изделие PS!**



Внимание: не превышайте допустимую нагрузку на настенное крепление!

PS530



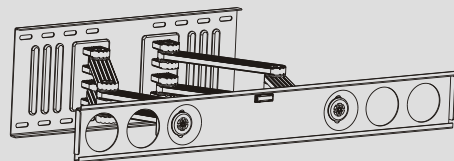
400x200/400x400
600x400/800x400



55kg
(121lbs)
MAX

комплектация

Важно: Этот кронштейн разработан для крепления плоскпанельных телевизоров весом до 55 кг, к вертикальной стене. Меры безопасности: никогда не используйте дефектные части. Неправильная установка может привести к повреждениям, ранениям, а также принести ущерб. Перед установкой убедитесь, что выбранная вами стена пригодна для размещения на ней данного кронштейна. Если у вас есть сомнения, проконсультируйтесь со специалистом. Используйте необходимый тип крепежа в зависимости от структуры стен.



настенное крепление в сборе (x1)
А

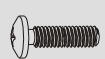


адаптер настенного крепления (x2)
В

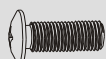


стержень безопасности (x1)
С

Упаковка М



M5x14 (x4)
M-A



M6x14 (x4)
M-B



M8x20 (x4)
M-C



M6x30 (x4)
M-D



M8x30 (x4)
M-E



шайба (x4)
M-F



малая распорка (x8)
M-G

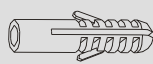


большая распорка (x4)
M-H

Упаковка W



ST6.3x55 (x6)
W-A

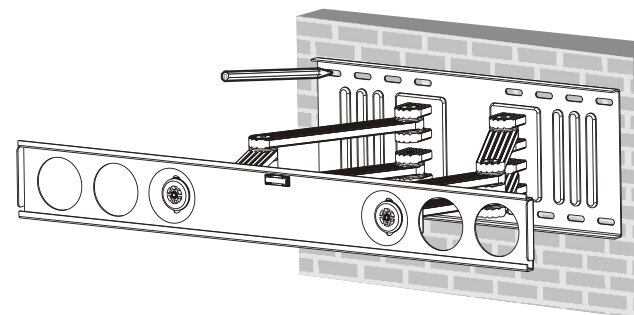
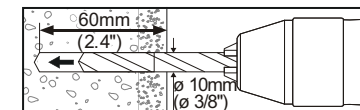


крепежный дюбель (x6)
W-B

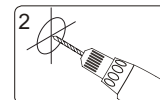


D6 шайба (x6)
W-C

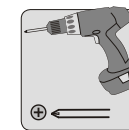
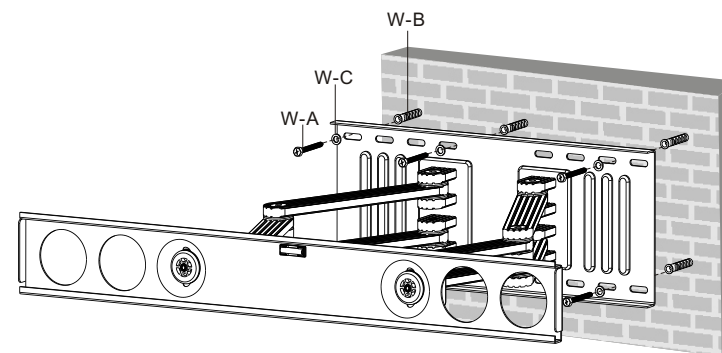
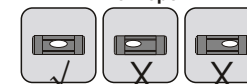
1. Установка настенного крепления



1
отметьте точное
местоположение
крепежных отверстий

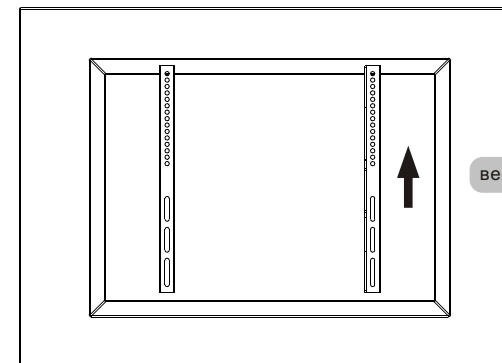


2
просверлите
направляющие
отверстия



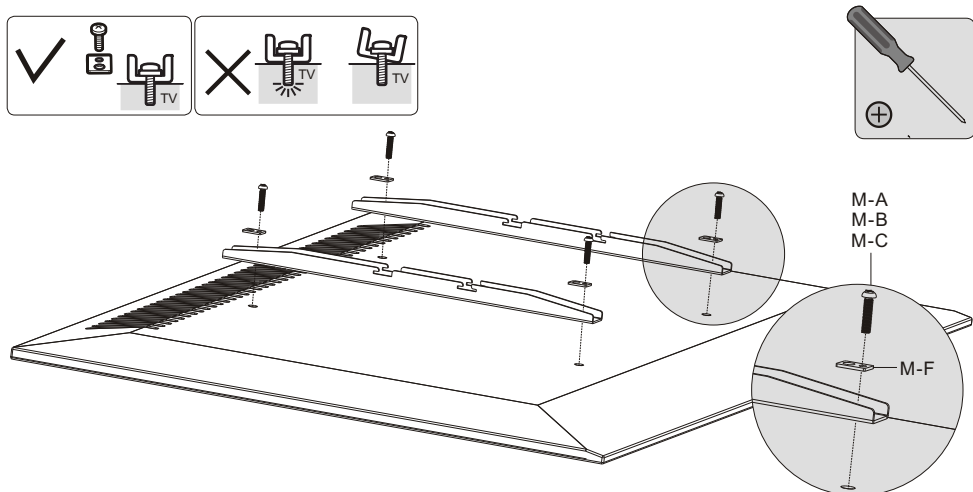
винтовое
крепление
на стену

2. Установка адаптеров настенного крепления

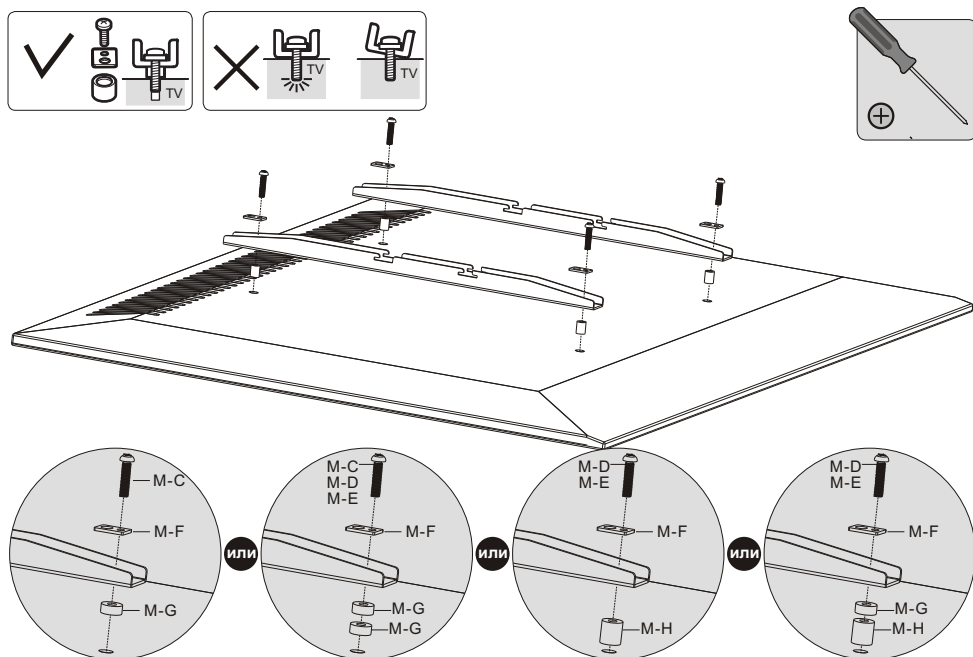


верхняя часть дисплея

2-1 Для экранов с ровной задней поверхностью



2-2 Для экранов со сложным рельефом задней поверхности

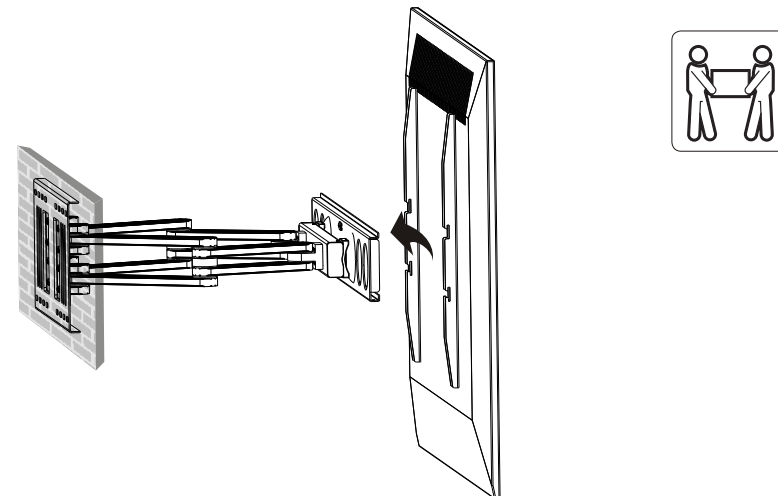


Примечание: выберите соответствующие винты, шайбы и распорки (при необходимости), в соответствии с типом экрана.

- Расположите адаптеры настенного крепления как можно ближе к центру дисплея.
- Привинтите адаптеры настенного крепления к дисплею.

⚠ Затяните все винты, но не перетягивайте.

3. Установка телевизора на настенную пластину



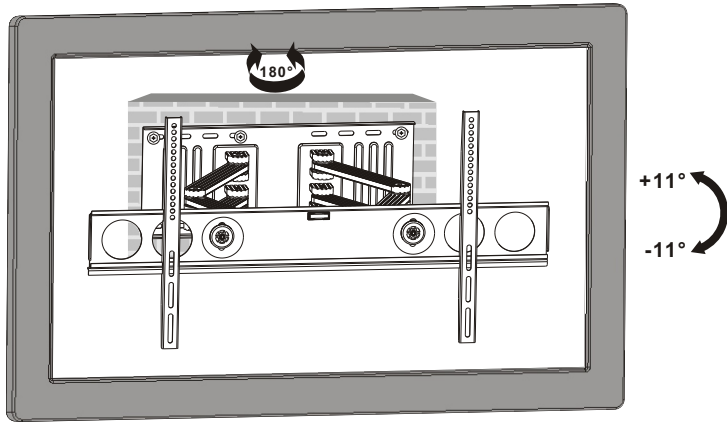
4. Блокировка настенного крепления



Вставьте стержень безопасности в настенное крепление для обеспечения блокировки, предотвращающей падение дисплея.

Используйте замок для дополнительной блокировки от падения и кражи дисплея (замок в комплекте не поставляется).

5. Настройка угла наклона и поворота



Установите необходимый уровень наклона или поворота.

