



expanding experiences



W5206X

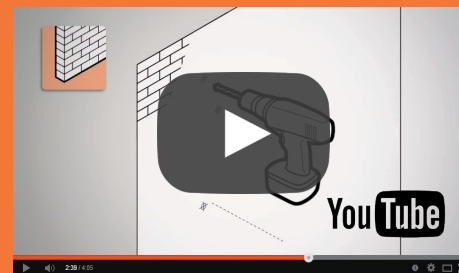
- EN Mounting instructions
- RU Инструкция по сборке и установке
- UK Вказівки по монтажі
- PL Instrukcja montażu
- RO Instrucțiuni de montaj
- CZE Návod k montáži
- SK Návod na montáž
- HU Szerelési előírás
- BG Инструкции за монтаж



W5306X

- SL Navodila za namestitvev
- HR Upute za postavljanje
- LT Montavimo instrukcijos
- ET Paigaldamisjuhised
- LV Montāžas pamācības
- EL Οδηγίες συναρμογής
- TR Montaj kılavuzu
- SR Uputstvo za montiranje

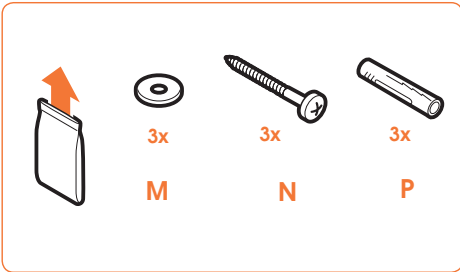
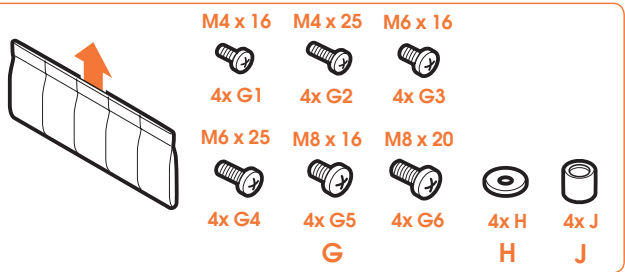
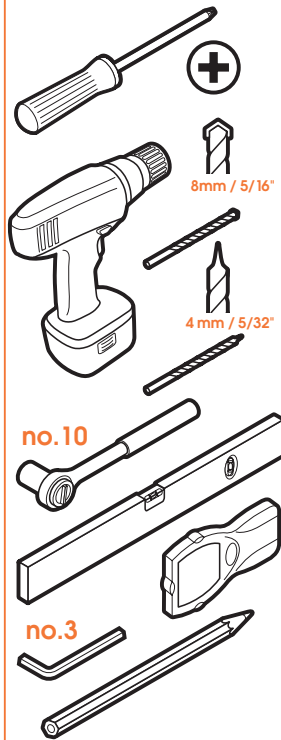
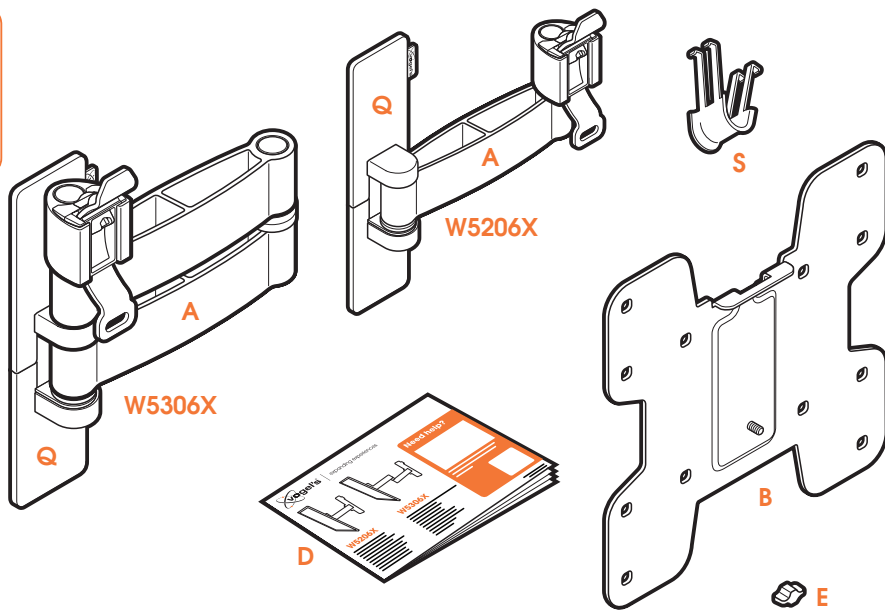
Need help?



Scan the QR-code to find the installation movie on YouTube:



More information on:
www.vogels.com



EN Warning

Please read the warning and mounting instructions carefully before using this product. Be aware that cored mounting and/or installation of this product is strictly required! There is a substantial risk of injury and/or damage to your screen and/or other objects if the mounting and/or installation is technically incorrect. Vogel's recommends that the mounting and/or installation of this product should be carried out by a suitably qualified expert. Vogel's cannot be held responsible for any injury and/or damage caused by incorrect installation. Please consult the manual for your flat-screen and ensure that the weight and size of the screen is within the maximum weight and size limits specified for this product, and that the screen mounting bolts used are of a suitable length and diameter. Note that not all the screen mounting accessories provided are required for the installation of any one screen. The wall mounting accessories provided are exclusively intended for installation onto walls made of solid brick, solid concrete or solid wood columns. Any material covering the wall must not exceed 3 mm/ 0.12 inch. For mounting on walls made of other materials, such as hollow bricks, wood panels or plasterboard, please consult your installer and/or specialist supplier. Keep these mounting instructions for future reference.

RU Предупреждение

Необходимо внимательно прочитать предупреждения и инструкции по монтажу перед началом использования этого изделия. Следует строго соблюдать правильность выполнения монтажа и/или установки этого изделия! Неправильно выполненный монтаж и/или установка могут привести к возникновению риска получения травм и/или повреждения экрана и/или других предметов. Vogel's рекомендует, чтобы все операции по монтажу и/или установке данного изделия выполнялись специалистом, имеющим соответствующую квалификацию. Vogel's не несет ответственности за любой причиненный ущерб и/или повреждения, вызванные неправильной установкой. Пожалуйста, обратитесь к Вашему руководству по телевизору с плоским экраном и убедитесь, что вес и размеры экрана не превышают максимально допустимые значения, указанные для этого изделия, а также что используемые крепежные болты экрана имеют соответствующую длину и диаметр. Обратите внимание, что для установки экрана Вам не потребуется весь прилагаемый монтажный набор. Набор для настенного монтажа предназначен исключительно для крепления к стенам из полнотелого кирпича или монолитного бетона, или колонн из массивной древесины. Толщина любого отделочного материала стен не должна превышать 3 мм/ 0,12 дюйма. При креплении к стенам из других материалов, таких как пустотелый кирпич, плиты ДВП или гипсокартон, проконсультируйтесь со специалистом по установке и/или обратитесь к специализированному поставщику. Сохраните эти инструкции по установке на будущее.

UK Попередження

Перш ніж користуватися цим продуктом, уважно прочитайте попередження та інструкції з монтажування. Пам'ятайте про необхідність жорсткого дотримання порядку монтажування або встановлення цього продукту! У разі технічно неправильного встановлення або монтажування існує значний ризик травмування або пошкодження вашого екрана та інших предметів. Компанія Vogel's рекомендує залучити до встановлення або монтажування цього продукту належним чином кваліфікованого спеціаліста. Компанія Vogel's не несе відповідальність за будь-які травми або пошкодження, завдані внаслідок неправильного встановлення. Будь-ласка, зверніться до посібника з експлуатації свого плоского екрана та переконайтеся у тому, що вага та розміри екрана знаходяться у допустимих межах для цього продукту, а також у тому, що монтажні болти, що застосовуються з екраном, мають належну довжину та діаметр. Пам'ятайте про те, що це приладдя для монтажування екрана, що надається, є необхідним для встановлення одного екрана. Приладдя для наступного монтажування, що надається, призначене виключно для встановлення на стіні з суцільної цегли, монолітного бетону або на колонні з масивної деревини. Товщина матеріалу, що покриває стіну, не повинна перевершувати 3 мм (0,12 дюйма). Щодо монтажування на стіні, влаштованій з іншого матеріалу, такого як порожниста цегла, дерев'яні панелі або гіпсокартон, будь-ласка, звертайтеся до свого установника або спеціалізованого постачальника. Збережіть ці інструкції з монтажу для використання в майбутньому.

PL Ostrzeżenie

Przed rozpoczęciem użytkowania produktu należy uważnie przeczytać ostrzeżenia i instrukcję montażu. Montaż i (lub) instalację produktu trzeba wykonać poprawnie! W przeciwnym razie istnieje duże ryzyko zranienia ludzi oraz uszkodzenia ekranu i innych przedmiotów. Firma Vogel's zaleca, żeby montaż i instalację produktu wykonał odpowiednio wykwalifikowany specjalista. Firma Vogel's nie ponosi odpowiedzialności za jakiegokolwiek uszkodzenia ciała i szkody spowodowane nieprawidłową instalacją. Należy zapoznać się z instrukcją telewizora i upewnić się, że jego ciężar i wymiary nie przekraczają maksymalnych dopuszczalnych wartości dla tego produktu, a śruby użyte do montażu mają właściwą długość i średnicę. Nie wszystkie dostarczone elementy montażowe są przeznaczone do instalacji konkretnego urządzenia. Dostarczone elementy do montażu na ścianie są przeznaczone wyłącznie do instalacji na ścianach wykonanych z litej cegły, litego betonu lub litych bali drewnianych. Grubość materiału pokrywającego ścianę nie może przekraczać 3 mm (0,12 cala). W przypadku montażu na ścianie wykonanej z innych materiałów (np. pustaków, paneli drewnianych czy płyt kartonowo-gipsowych) należy zasięgnąć informacji u instalatora lub dostawcy mającego specjalistyczny wiedzę na ten temat. Zachowaj niniejszą instrukcję montażu do użytku w przyszłości.

RO Avertisment

Citiți cu atenție avertismentul și instrucțiunile de montare înainte de a utiliza acest produs. Rețineți că montarea și/sau instalarea corectă a acestui produs sunt strict necesare! Există un pericol considerabil de accidente și/sau deteriorare a ecranului și/sau a altor obiecte dacă montarea și/sau instalarea sunt încorecte din punct de vedere tehnic. Vogel's recomandă ca montarea și/sau instalarea acestui produs să fie efectuată de un expert calificat în mod corespunzător. Vogel's nu își poate asuma răspunderea pentru niciun fel de accidente și/sau deteriorare produse de instalarea încorectă. Consultați manualul ecranului plat și asigurați-vă că greutatea și dimensiunea ecranului se încadrează în limitele maxime de greutate și dimensiune specificate pentru acest produs și că șuruburile de montare a ecranului utilizate au lungime și diametru corespunzătoare. Rețineți că nu toate accesoriile de montare a ecranului furnizate cu acesta sunt necesare pentru instalarea oricărui tip de ecran. Accesoriile de montare pe pereți furnizate sunt destinate exclusiv pentru instalare pe pereți din cărămidă plină, beton masiv sau coloane din lemn masiv. Orice material care acoperă perețele nu trebuie să depășească 3 mm (0,12 inch). Pentru montarea pe pereți din alte materiale, cum ar fi cărămidă cu goluri, plăci de lemn sau gips-carton, consultați instalatorul și/sau furnizorul specializat. Păstrați aceste instrucțiuni de montare pentru consultare ulterioară.

CZE Upozornění

Před použitím tohoto výrobku si prosím pozorně přečtete toto upozornění a pokyny k montáži. Upozorňujeme, že se u tohoto výrobku písně vyžaduje správná montáž a/nebo instalace! Existuje vážné riziko zranění a/nebo poškození obrazovky a/nebo jiných předmětů, pokud montáž a/nebo instalace není provedena technicky správně. Společnost Vogel's doporučuje, aby montáž a/nebo instalaci tohoto výrobku provedl odborník s příslušnou kvalifikací. Společnost Vogel's neponese odpovědnost za zranění a/nebo škodu způsobenou v důsledku nesprávné instalace. Prostudujte prosím uživatelskou příručku ke své TV a ujistěte se, že váha a velikost obrazovky nepřesahuje maximální limity váhy a velikosti stanovené pro tento výrobek, a že montážní šrouby použité pro obrazovku jsou vhodné délky a průměru. Upozorňujeme, že pro instalaci konkrétního typu obrazovky není třeba využít veškeré montážní příslušenství, které balení obsahuje. Montážní materiál do zdi je určen výhradně k instalaci na zeď z plných cihel, jednolitého betonu nebo dřevěného masivu. Povrchový materiál na zdi nesmí být tlustší než 3 mm (0,12 palců). V případě montáže na zeď z jiného materiálu, jako jsou duté cihly, dřevěné desky nebo sádkokarton, se prosím poraďte s odborníkem a/nebo dodavatelem. Tyto montážní pokyny uchovávejte pro další použití.

SK Upozornenie

Pred použitím tohto výrobku prečítajte si prosím pozorne nasledujúce upozornenia a pokyny na montáž. Upozorňujeme, že sa prísne vyžaduje správna montáž a/alebo inštalácia tohto výrobku! Existuje vážne riziko zranenia a/alebo poškodenia obrazovky a/alebo iných predmetov, ak montáž a/alebo inštalácia nie je urobená technicky správne. Spoločnosť Vogel's odporúča, aby montáž a/alebo inštaláciu tohto produktu urobil odborník s príslušnou kvalifikáciou. Spoločnosť Vogel's nemôže byť zodpovedná za zranenie a/alebo škody spôsobené nesprávnou inštaláciou tohto výrobku. Prečítajte si prosím návod na použitie vášho TV prijímača s plochou obrazovkou aby ste mali istotu, že jeho hmotnosť a rozmery neprekračujú maximálne limity nosnosti a rozmerov, ktoré sú stanovené pre tento výrobok, a skrušky pre upevnenie obrazovky majú vhodnú dĺžku a priemer. Upozorňujeme, že nie všetko v balení dodané montážne príslušenstvo na obrazovku je potrebné pre montáž každej obrazovky, a že balenie nemusí obsahovať kompletné montážne príslušenstvo potrebné pre inštaláciu jednotlivých typov obrazoviek. Upevňovacie príslušenstvo pre montáž na stenu dodávané v balení výrobku je určené výlučne iba pre montáž na steny z plnej pálenéj tehly, jednoliateho betónu alebo masívnych drevených stĺpov. Omietka, alebo iný povrchový materiál na stene nesmie byť hrubší ako 3mm (0,12palca). V prípade montáže na stenu z iného materiálu, napr. z dutých tehál, stolárskych panelov alebo sadrokartónu, sa prosím poraďte s odborníkom a/alebo dodávateľom. Tieto pokyny na montáž si odložte na použitie v budúcnosti.

HU Figyelmeztetés

Kérjük, hogy a termék használatá előtt olvassa el a figyelmeztetést és a szerelési utasítást. Ne felejtse, hogy elengedhetetlen a termék a helyes felszerelése és/vagy telepítése! Jelenlős kockázata van a sérülésnek és/vagy a képernyő, illetve egyéb tárgyak károsodásának, ha a felszerelés és/vagy telepítés műszakilag nem megfelelő. A Vogel's azt javasolja, hogy a terméknek felszerelését és/vagy telepítését megfelelően képzett szakember végezze. A Vogel's nem tehető felelősé a helytelen telepítés által okozott személyen sérülésért és/vagy kárért. Kérjük, olvassa el a lapos képernyőhöz mellékelt kézikönyvet, és ellenőrizze, hogy a képernyő súlya és mérete belül van-e a termékhez meghatározott legnagyobb tömeg- és mérethatáron, és hogy a képernyő rögzítőcsavarjai megfelelő hosszúságúak és átmérőjűek-e. Felhívjuk a figyelmét, hogy a képernyő felszereléséhez mellékelt tartozékok közül nem mindegyikre van szükség egy adott képernyő telepítéséhez. A mellékelt fal tartozékok kizárólag tömör téglából vagy betonból készült falra, illetve tömör faoszlopra szerelések használhatóak. A falat borító burkolat vastagsága nem haladhatja meg a 3 mm-t (0,12 hüvelyket). Egyéb anyagokból álló falra, például üreges téglára, fa panele vagy gipszkartonra szerelésekor kérjük, forduljon szerelőhöz és/vagy szakszolgáltatóhoz. Tartsa meg ezt a szerelési utasítást, hátha a jövőben szükség lesz rá.

BG Предупреждение

Моля, прочетете внимателно предупреждението и инструкциите за монтаж, преди да използвате продукта. Имайте предвид, че правилният монтаж и/или събляване на този продукт са задължителни! Съществува значителен риск от нараняване и/или повреда на екрана и/или други обекти, ако монтажът и/или събляването са технически неправилни. Vogel's препоръчва монтажът и/или събляването на този продукт да се извършват от квалифициран специалист. Vogel's не носи отговорност за всяко нараняване и/или повреда, причинени от неправилен монтаж. Моля, проверете в ръководството на вашия телевизор/монитор с плосък екран и се уверете, че теглото и размерът на екрана са в рамките на максималните ограничения за тегло и размер, указани за този продукт, и че използваните болтове за монтаж на екрана са с подходяща дължина и диаметър. Имайте предвид, че не всички предоставени аксесоари за монтаж на екрани са необходими при монтажа на всеки един екран. Предоставените аксесоари за монтаж на стена са предназначени единствено за монтаж на солидни стени, направени от тухли, бетон или солидни дървени колони. Материалът, който покрива стената, не трябва да надвишава 3 mm (0,12 инча). За монтаж на стени, направени от други материали, например кухи тухли, дървени панели или гипскартон, консултирайте се с доставчика и/или лицето, което монтира продукта. Пазете тези инструкции за монтаж за бъдеща справка.

SL Opozorilo

Pred uporabo tega izdelka natančno preberite opozorila in navodila za namestitve. Upoštevajte, da je ta izdelek nujno treba pravilno pritrditi in/ali namestiti! Če postopek pritrditve in/ali namestitve ni tehnično pravilen, je velika nevarnost poškodb in/ali škode na vašem zaslonu in/ali drugih predmetih. Podjetje Vogel priporoča, da pritrditve in/ali namestitve tega izdelka izvede ustrezno usposobljen strokovnjak. Podjetje Vogel ne more biti odgovorno za nobeno poškodbo in/ali škodo, do katere pride zaradi nepravilne namestitve. Poglejte priročnik za zaslon in poiskrite, da sta teža in velikost zaslona v okviru omejitev maksimalne teže in velikosti, ki so navedene za ta izdelek, in da so uporabljeni vijaki za namestitve zaslona ustrezne dolžine in premera. Upoštevajte, da vsi priloženi pripomočki za namestitve zaslona niso potrebni za namestitve vseh zaslonov. Priloženi pripomočki za stenko namestitve so namenjeni izključno za namestitve na steno, izdelane iz polnih opek, betona ali lesa. Vsi materiali, ki pokrivajo steno, ne smejo biti debelejši od 3 mm. Glede namestitve na steno, izdelane iz drugih materialov, kot so votle opeke, lesene plošče ali mavec, se obrnite na svojega monterja in/ali dobavitelja. Ta navodila za montažo obdržite za prihodnjo uporabo.

HR Upozorenje

Molimo Vas pažljivo pročitajte ovu napomenu i upute za postavljanje proizvoda prije njegove upotrebe. Napominjemo Vam da je iznimno važno pravilno postaviti i/ili montirati ovaj proizvod! Ako je izvedba postavljanja i/ili montaže proizvoda tehnički nepravilno obavljena, postoji značajan rizik od ozljede i/ili oštećenja Vašeg televizora i/ili drugih predmeta. Vogel Vam preporučuje da kvalificirani stručnjak obavi postavljanje i/ili montažu ovog proizvoda. Vogel ne snosi nikakvu odgovornost za bilo koju ozljedu i/ili štetu nastalu zbog nepravilnog postavljanja proizvoda. Molimo Vas pročitajte priručnik za Vaš televizor s ravnim zaslonom kako biste provjerali da su njegova težina i veličina unutar ograničenja težine i veličine televizora za koje je ovaj proizvod namijenjen te da su vijci za pričvršćivanje odgovarajuće dužine i promjera. Napominjemo Vam da svi dodaci za postavljanje televizora na nosač nisu potrebni prilikom montaže različitih modela televizora. Dodaci za postavljanje zidnog nosača namijenjeni su isključivo za njegovo pričvršćivanje na zid od čvrste opeke, tvrdog betona ili punog drva. Debljina zidne presvlake ne smije biti veća od 3 mm/0,12 inča. Za postavljanje zidnog nosača na zidove izrađene od drugih materijala kao što su šuplje opeke, drvene ili gipsane ploče, obratite se Vašem postavljaču nosača i/ili specijaliziranom Čuvajte ove upute za ugradnju radi budućih potreba.

LT Perspėjimas

Prieš naudodamiesi šiuo produktu atidžiai perskaitykite įspėjimus ir montavimo instrukcijas. Turėkite omenyje, kad privaloma ši produktą sumontuoti ir pritvirtinti tiksliai ir teisingai! Jei produktas sumontuojamas ar pritvirtinamas technškai neteisingai, kyla rimtas pavojus sužaloti ir / arba pažeisti ekraną. „Vogel“ rekomenduoja šio produkto sumontavimą ir / arba pritvirtinimą patikėti tik kvalifikuotam specialistui. „Vogel“ nebus atsakinga už jukius sužalojimus ir / arba pažeidimus dėl neteisingo sumontavimo. Peržiūrėkite savo plokščiaekranio televizoriaus instrukciją ir įsitinkinkite, kad ekranu svoris ir dydis neviršija leistinų šiam produktui maksimalių svorio ir dydžio apribojimų, tvirtinimo varžtai yra tinkamo lgio ir skersmens. Turėkite omenyje, kad televizorių pritvirtinti reikalingi visi pateikti televizoriaus komponentai. Pateikti tvirtinimo prie sienos priedai yra skirti išskirtinai montuoti laikiklį ant išlįsinių plytinių, cementinių ar medinių sienų. Bet kokias sienos dangas neturi viršyti 3 mm / 0,12 col. pločio. Dėl montavimo ant kitokių sienų, pvz., sumūrytų iš tuščiavidurių plytų, plastikinių ar medinių plokščių, pasitarkite su montuotoju ar tiekėju. Saugokite šias montavimo instrukcijas ateičiai.

ET Hoiatus

Palun lugege hoiatused ja paigaldusjuhised hoollega läbi enne selle toote kasutamist. Pidage meeles, et selle toote õige paigaldus ja installeerimine on rangelt vajalikud! Kui kinnitus ja/või installatsioon on tehniliselt ebakorrektne, esineb märkimisväärt vigastamisohu ja/või ekraani ja/või muude objektide kahjustamise oht. Vogel's soovib, et selle toote paigaldamise ja/või installatsiooniga peaks tegelema sobival kvalifitseeritud ekspert.

Vogel's'il ei saa pidaada vastutavaks mis tahes vigastuste või kahjustuste eest, mille on tingitud vale installeerimisest. Palun lugege juhendist oma lameekraani kohta ja tagage, et ekraani kaal ja suurus jäädav selle toote jaoks määratud maksimumkaalu ja suurse piiridese ning et ekraani kinnitamiseks kasutatavad poldid on sobiva pikkuse ja diameetriga. Pidage meeles, et mitte kõiki ekraani kinnitustarvikuid pole vaja ühe ekraani kinnitamiseks. Seinale kinnitamise tarvikud on mõeldud vaid kõvast tellisest, kõvast betoonist või tugevatest puusammastest valmistatud seinale. Mis tahes materjal, mis katab seinu, ei tohi ületada 3 mm/ 0,12 inch.

Muudest materjalidest seinalede, nt tühjad tellised, puitpaneelid või kipsplaat, kinnitamiseks, palume konsulteerida meie paigaldaja ja/või spetsialistit tarnijaga.

Hoide kehtivad paigaldusjuhised edaspidiseks alles.

LV Brīdinājums

Pirms izstrādājuma lietošanas izlasiet brīdinājumu un uzstādīšanas instrukcijas. Ievērojiet, ka šā izstrādājuma pareiza montāža un/vai uzstādīšana ir obligāta! Ja montāža un/vai uzstādīšana veikta tehniski nepareizi, rodas būtisks ievainojumu un/vai ekraņa un/vai citu priekšmetu bojājumu risks. Saskaņā ar Vogel' ieteikumiem šā izstrādājuma montāža un/vai uzstādīšana jāveic atbilstoši kvalificētam speciālistam.

Vogel' nav atbildīgs par ievainojumiem un/vai bojājumiem, kas radušies nepareizas uzstādīšanas rezultātā. Pārlicinieties, ka ekraņa svars un izmērs atbilst izstrādājuma instrukcijā noteiktajam maksimumajam svaram un izmēram un ka pielietoto ekraņa montāžas skrūvju garums un diametrs atbilst norādījumiem. Ievērojiet, ka ne visi ietvertie ekraņa montāžas piederumi ir nepieciešami kāda konkrēta ekraņa uzstādīšanai. Siens montāžas piederumi ir paredzēti tikai montāžai pie ķieģeļu mūra, betona vai koka kolonnu sienām. Sienu apdares materiāla biežums nedrīkst pārsniegt 3 mm/ 0,12 collas.

Ja montāža paredzēta pie cita materiāla sienām, piemēram, dobu ķieģeļu, koka paneļu vai ģipskartona sienām, konsultējieties ar uzstādītāju un/vai speciālistu piegādātājā.

Saglabājiet šīs montāžas pamācības turpmākām uzziņām.

EL Προειδοποίηση

Παρακαλούμε διαβάστε προσεκτικά την προειδοποίηση και τις οδηγίες στερέωσης, πριν από τη χρήση αυτού του προϊόντος. Θα πρέπει να έχετε υπ' όψη σας ότι η σωστή στερέωση και η εγκατάσταση του προϊόντος αυτού είναι απολύτως απαραίτητη! Υπάρχει σοβαρός κίνδυνος τραυματισμού και/ή βλάβης στην οθόνη σας και/ή άλλα αντικείμενα, εάν δε γίνει σωστά η τοποθέτηση και/ή η εγκατάσταση. Η Vogel's συνιστά τη στερέωση και/ή εγκατάσταση του προϊόντος αυτού να γίνεται από εξειδικευμένο τεχνικό με κατάλληλες γνώσεις. Η Vogel's δε φέρει ευθύνη για τυχόν τραυματισμό και/ή βλάβη η οποία έχει προκληθεί από εσφαλμένη εγκατάσταση.

Παρακαλούμε συμβουλευθείτε το εγχειρίδιο της επιπέδης οθόνης σας και βεβαιωθείτε ότι το βάρος και οι διαστάσεις της οθόνης είναι εντός των ορίων μέγιστου βάρους και διαστάσεων που προβλέπονται για το προϊόν αυτό, και ότι οι χρησιμοποιούμενες βίδες στερέωσης της οθόνης έχουν το κατάλληλο μήκος και διάμετρο. Σημειώστε ότι δεν είναι όλα τα παρεχόμενα εξαρτήματα στερέωσης οθόνης απαραίτητα για την εγκατάσταση κάποια συγκεκριμένης οθόνης. Τα παρεχόμενα εξαρτήματα επίτοιχης στερέωσης προορίζονται αποκλειστικά για εγκατάσταση επάνω σε τοίχους από μασίφ τούβλα, μασίφ σκυρόδεμα, ή κολόνες από μασίφ ξύλο. Τυχόν επιχρίσματα στην επιφάνεια του τοίχου δεν θα πρέπει να υπερβαίνουν σε πάχος τα 3 mm/ 0.12 της ίντσας. Για στερέωση σε τοίχους από άλλα υλικά, όπως τούβλα με τρύπες, ξύλινα φύλλα (πάνελ) ή γυψοσανίδα, παρακαλούμε συνηγορήστε με τον εγκαταστάτη σας και/ή τον εξειδικευμένο προμηθευτή.

Φυλάξτε αυτές τις οδηγίες στερέωσης για μελλοντική αναφορά.

TR Uyarı

Lütfen bu ürünün kullanmadan önce uyarı ve montaj talimatlarını dikkatlice okuyun.

Bu ürün mutlaka doğru takılması ve/veya monte edilmesidir! Teknik olarak hatalı monte edilmesi ve/veya takılması, ekranınıza veya diğer eşyalarınıza zarar verebileceği gibi, yaralanmaya da neden olabilir. Vogel's, bu ürünün mutlaka eşitlimini bir teknisyen tarafından takılması ve/veya monte edilmesini tavsiye eder. Hatalı montajdan kaynaklanabilecek yaralanmalardan ve/veya hasarlardan asla Vogel's sorumlu tutulamaz. Lütfen diğer ekranınızın kullanım kılavuzuna başvurarak ekranın ölçülerini ile ebatlarını bu ürün için izin verilen maksimum ölçüler ve ebat limitlerine uygun olduğundan ve ekran montajında kullanılan civataların uygun uzunlukta / çapta olduğundan emin olun. Birlikte verilen tüm ekran montaj aksesuarlarını ekran montajında mutlaka kullanılması gerekmektedir. Verilen duvara montaj aksesuarları sadece deliksiz tuğla, sert beton veya sert ahşap sütunlara yapılabacak montajlar için özel tasarlanmıştır. Duvarın kaplı olan malzeme 3 mm'yi (0,12 inç) geçmemelidir. Delikli tuğla, ahşap panel veya alçıpanın üretilmiş duvarlara monte etmeden önce lütfen tesisatçınıza ve/veya uzman satışçınıza danışın.

Bu montaj talimatlarını daha sonra kullanmak için saklayın.

SR Upozorenje

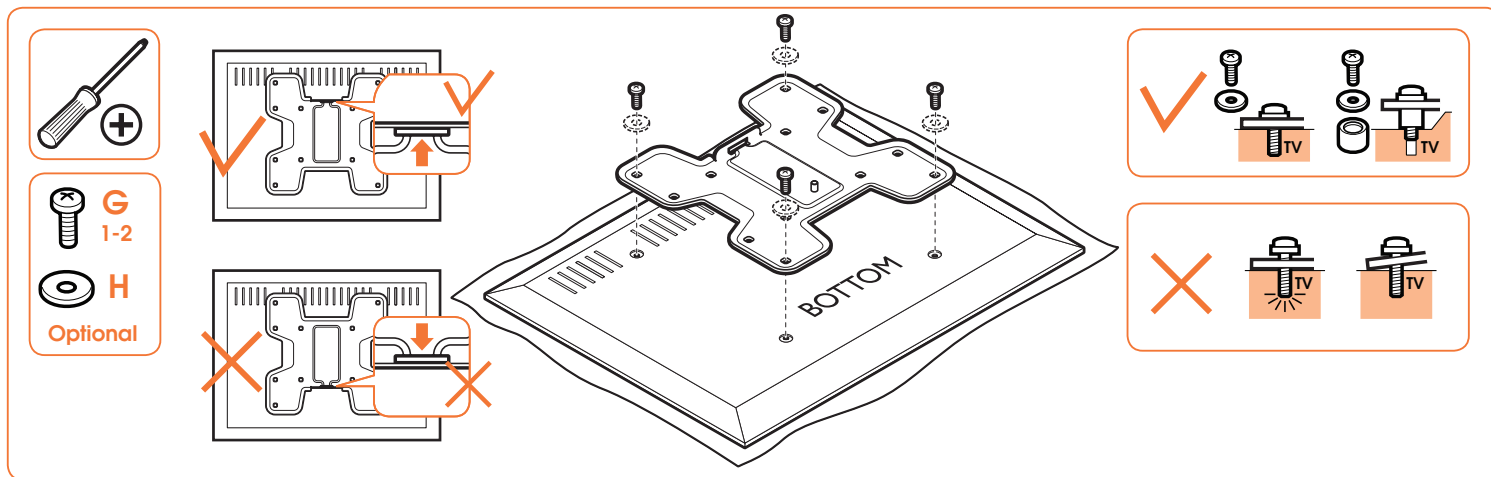
Pažljivo pročitate upozorenja i uputstva za montiranje pre upotrebe ovog proizvoda.

Imajte u vidu da se strogo zahteva pravilno montiranje i/ili instalacija ovog proizvoda! Postoji značajni rizik od povrede i/ili oštećenja vašeg televizora i/ili drugih objekata ako je montiranje i/ili instalacija tehnički nepravilno obavljena. Kompanija Vogel's preporučuje da montiranje i/ili instalaciju ovog proizvoda obavi stručnjak sa odgovarajućim kvalifikacijama. Kompanija Vogel's nije odgovorna za bilo koju vrstu povrede i/ili oštećenja nastalog usled nepravilne instalacije.

Pogledajte uputstvo za svoj televizor i osigurajte da su težina i veličina televizora u skladu sa maksimalnom težinom i veličinom propisanom za ovaj proizvod te da su zavrtnji koji se koriste za montažu odgovarajućeg prečnika i dužine. Imajte u vidu da nisu svi dodaci koji su isporučeni za montiranje televizora potrebni za instalaciju bilo kog televizora.

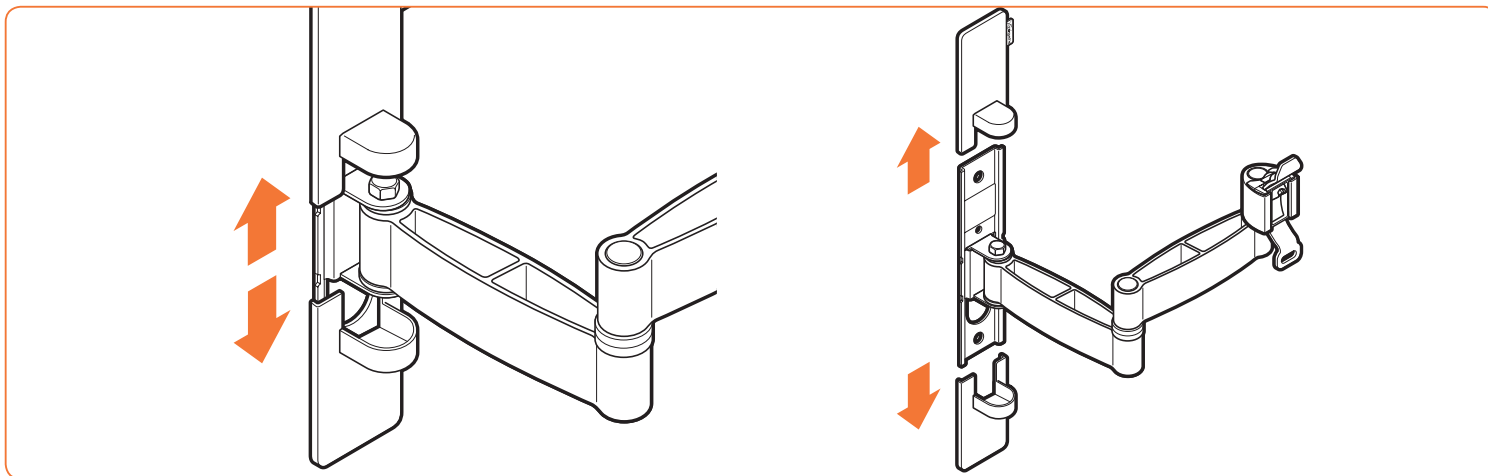
Isporučeni dodaci za zidni nosač namenjeni su za instalaciju isključivo na zidove napravljene od pune cigle, betona ili na čvrste drvene stubove. Bilo koji materijal koji prekriva zid ne sme da bude deblji od 3 mm/0,12 inča.

Za montiranje na zidove napravljene od drugih materijala, kao što su šuplje cigle, drvene table ili gipsane ploče, konsultujte svog montera i/ili dobavljača. Sačuvajte ova uputstva za montiranje za buduću upotrebu.



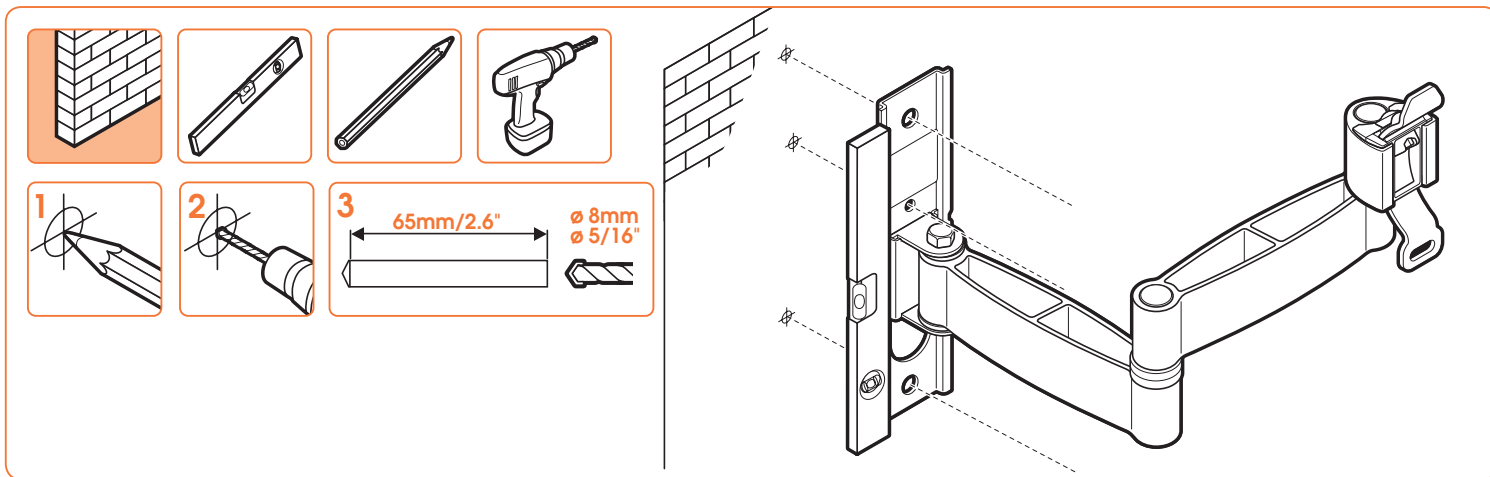
1 Mount the adapter (B) onto the screen.

- RU - Установите адаптер (B) на экран.
- UK - Встановіть адаптер (B) на екран.
- PL - Przykręć łącznik (B) do odbiornika.
- RO - Montați piesa de legătură (B) pe ecran.
- CS - Namontujte adaptér (B) na obrazovku.
- SK - Namontujte adaptér (B) na obrazovku.
- HU - Csavarozza az adaptert (B) a képernyőre.
- BG - Монтирайте адаптера (B) на екрана.
- SL - Adapter (B) namestite na zaslon.
- HR - Postavite priključak (B) na zaslon.
- LT - Piestipriniet adapteri (B) pie ekrāna.
- ET - Kinnitage adapter (B) ekraani külge.
- LV - Pritvirtinkite adapteri (B) prie ekrano.
- EL - Στερεώστε τον αντάπτορα (B) επάνω στην οθόνη.
- TR - Adaptörü (B) ekrana monte edin.
- SR - Postavite adapter (B) na ekran.



2 Slide the covers (Q) from the wall mount (A).

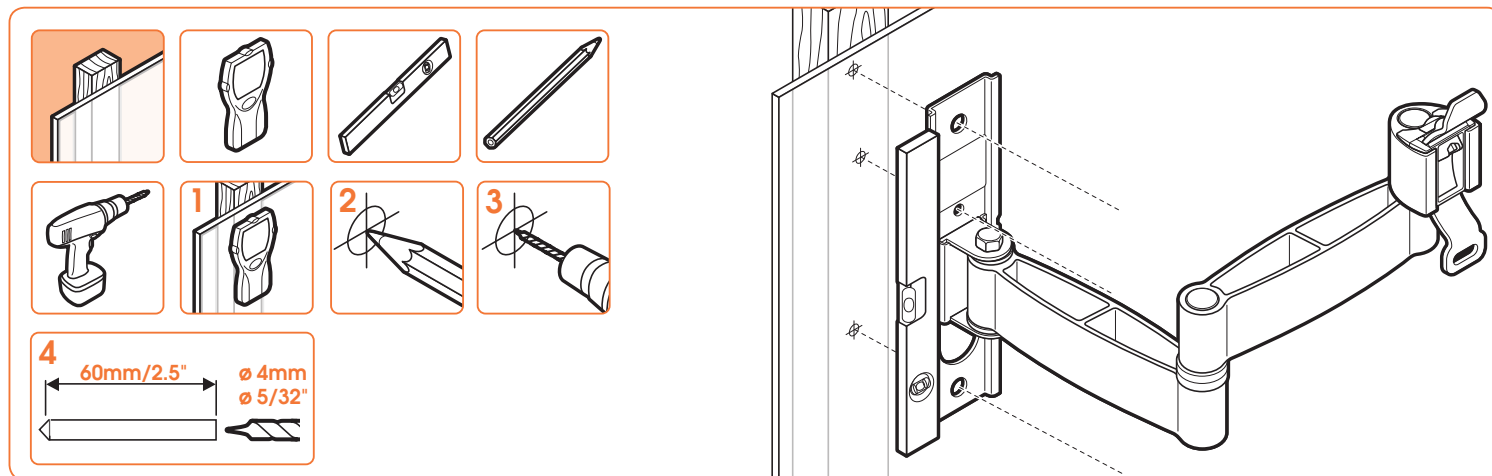
- RU - Снимите крышки (Q) с настенного кронштейна (A).
 UK - Зніміть кришки (Q) з настінних кріплень (A).
 PL - Wysunąć osłony (Q) z uchwyty ściennego (A).
 RO - Glisați capacele (Q) de pe suportul de perete (A).
 CZE - Odsuňte kryty (Q) z nástěnného držáku (A).
 SK - Vysuňte kryty (Q) z nástenného držiaka (A).
 HU - Csúszassa le a kupakokat (Q) a falí tartóról (A).
 BG - Плъзнете капациите (Q) от стойката за стена (A).
 SL - Potisnite prevleke (Q) s stenskega nosilca (A).
 HR - Skinite pokrove (Q) sa zidnog nosača (A).
 LT - Pastumkite dangtelius (Q) nuo sienos laikiklio (A).
 ET - Libistage katted (Q) seinakinnitusest (A) maha.
 LV - Noņemiet vāciņus (Q) no sienas stiprinājuma (A).
 EL - Αφαιρέστε συρταρωτά τα καλύμματα (Q) από την επίτοιχη βάση (A).
 TR - Kapakları (Q) duvar montaj kitinden (A) geçirin.
 SR - Skinite poklopce (Q) sa zidnog nosača (A).



3 Drill the holes.

- RU - Просверлить отверстия.
 UK - Висвердлите отвори.
 PL - Wywiercić otwory montażowe.
 RO - Dați găurile.
 CZE - Vyrvěřte díry.
 SK - Vyrvřajte diery.
 HU - Fúrja ki a lyukakat.
 BG - Пробийте отворите.
 SL - Izvrčajte luknje.
 HR - Izbušite rupe.
 LT - Pragręžkite angas.
 ET - Puurige augud.
 LV - Izurbiet caurumus.
 EL - Ανοίξτε τις τρύπες.
 TR - Delik açın.
 SR - Izbušite rupe.

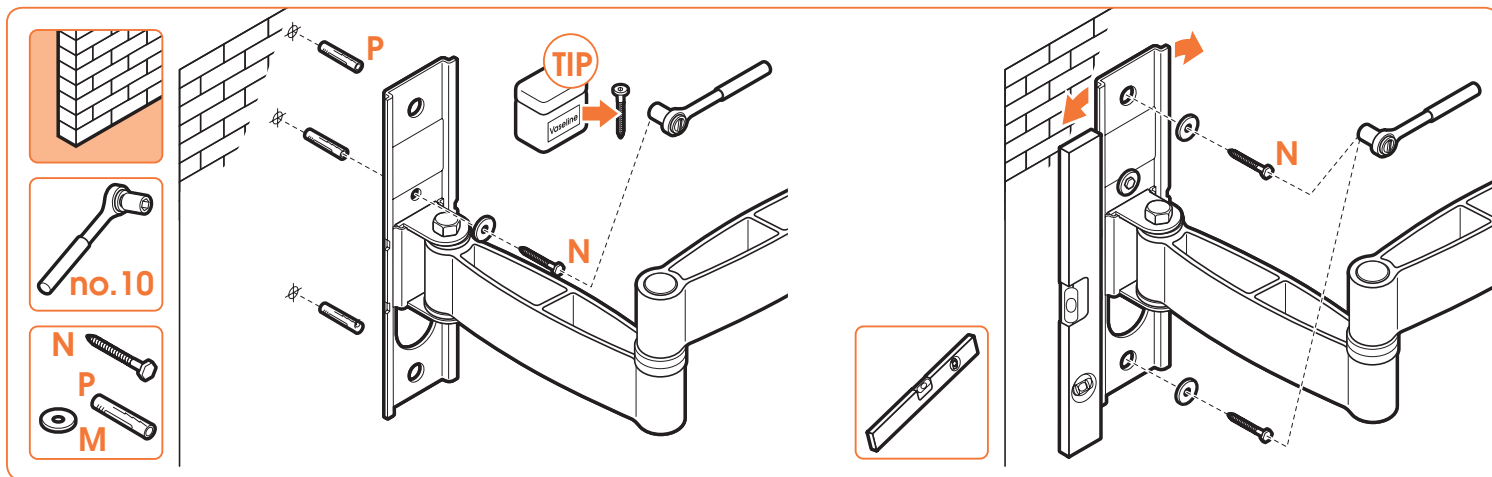




3 Drill the holes.

- RU - Просверлить отверстия.
 UK - Висвердлите отвори.
 PL - Wywiercić otwory montażowe.
 RO - Dați găurile.
 CZE - Vyvrtejte díry.
 SK - Vyvrťajte diery.
 HU - Fúrja ki a lyukakat.
 BG - Пробийте отворите.
 SL - Izvrtajte luknje.
 HR - Izbušite rupe.
 LT - Pragręzkite angas.
 ET - Puirige augud.
 LV - Izurbiet caurumus.
 EL - Ανοίξτε τις τρύπες.
 TR - Delik açın.
 SR - Izbušite rupe.





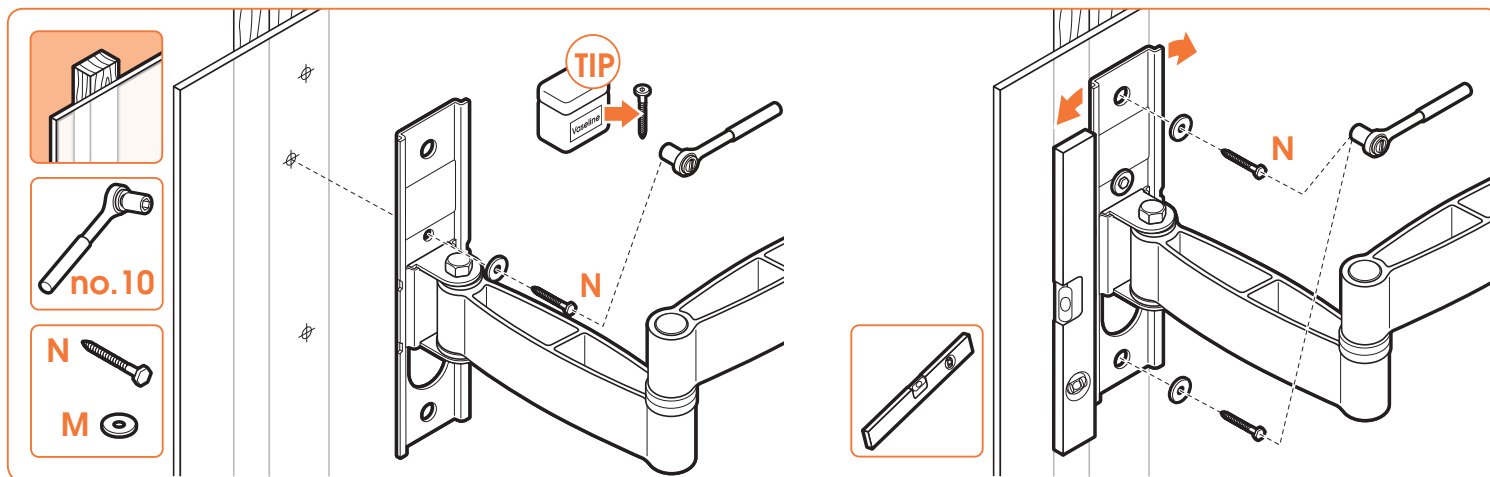
4 Screw the wall mount (A) onto the wall.

- RU - Прикрутите настенный кронштейн (A) к стене.
 UK - Пригвинтіть настінний кронштейн (A) до стіни.
 PL - Przykręć uchwyt ścienny (A) do ściany.
 RO - Înșurubați suportul de perete (A) pe perete.
 CZE - Nástěnnou jednotku (A) namontujte na stěnu.
 SK - Nástennú montáž (A) priskrutkujte na stenu.
 HU - Csavarozza a fali tartót (A) a falra.
 BG - Завийте с винтове стойката за стена (A) върху стената.
 SL - Privijte stenski nosilec (A) na steno.
 HR - Pričvrstite zidni nosač (A) na zid.
 LT - Priveržkite sienos laikiklį (A) prie sienos.
 ET - Kinnitage seinakinnitus (A) kruvidega seinale.
 LV - Pieskrūvējiet sienas stiprinājumu (A) pie sienas.
 EL - Βιδώστε την επίτοιχη βάση (A) επάνω στον τοίχο.
 TR - Duvar ayaklığına (A) duvara vidalayın.
 SR - Zavrtnjima učvrstite zidni nosač (A) na zid.



TIP!

Use grease or vaseline to lubricate the screws to make them move more smoothly.



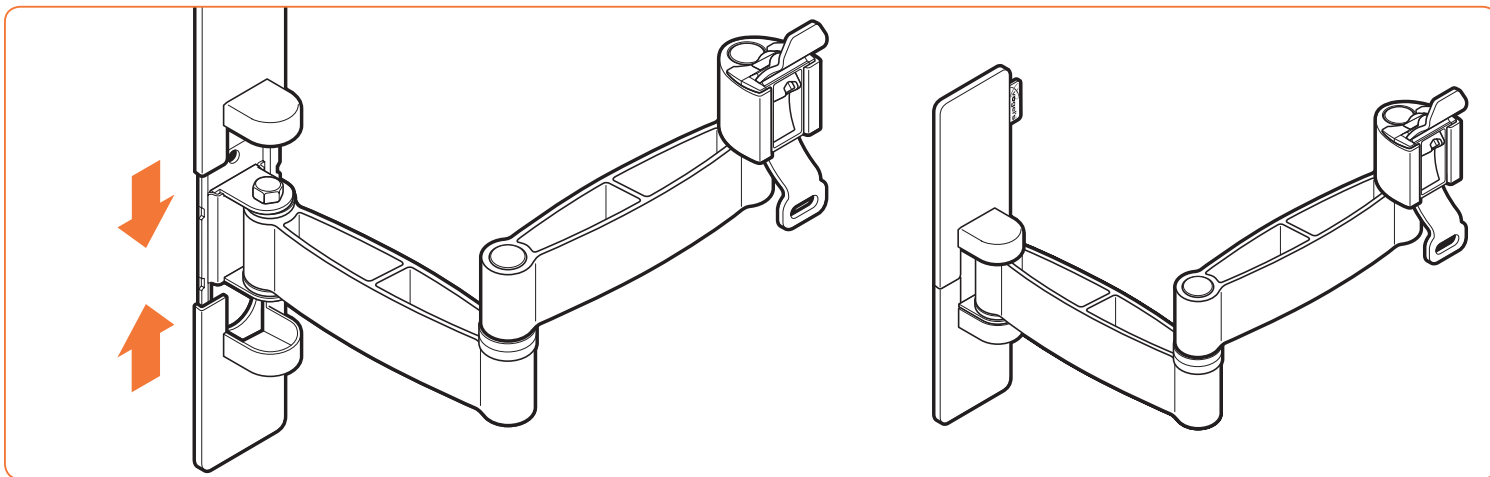
4 Screw the wall mount (A) onto the wall.

- RU - Прикрутите настенный кронштейн (A) к стене.
- UK - Пригвинтіть настінний кронштейн (A) до стіни.
- PL - Przykręć uchwyt ścienny (A) do ściany.
- RO - Însurubați suportul de perete (A) pe perete.
- CZE - Nástěnnou jednotku (A) namontujte na stěnu.
- SK - Nástennú montáž (A) priskrutkujte na stenu.
- HU - Csavarozza a fali tartót (A) a falra.
- BG - Завийте с винтове стойката за стена (A) върху стената.
- SL - Privijte stenski nosilec (A) na steno.
- HR - Pričvrstite zidni nosač (A) na zid.
- LT - Priveržkite sienos laikiklį (A) prie sienos.
- ET - Kinnitage seinakinnitus (A) kruvidega seinale.
- LV - Pieskrūvējiet sienas stiprinājumu (A) pie sienas.
- EL - Βιδώστε την επιτοιχία βάση (A) επάνω στον τοίχο.
- TR - Duvar ayaklığıni (A) duvara vidalayın.
- SR - Zavrtnjima učvrstite zidni nosač (A) na zid.



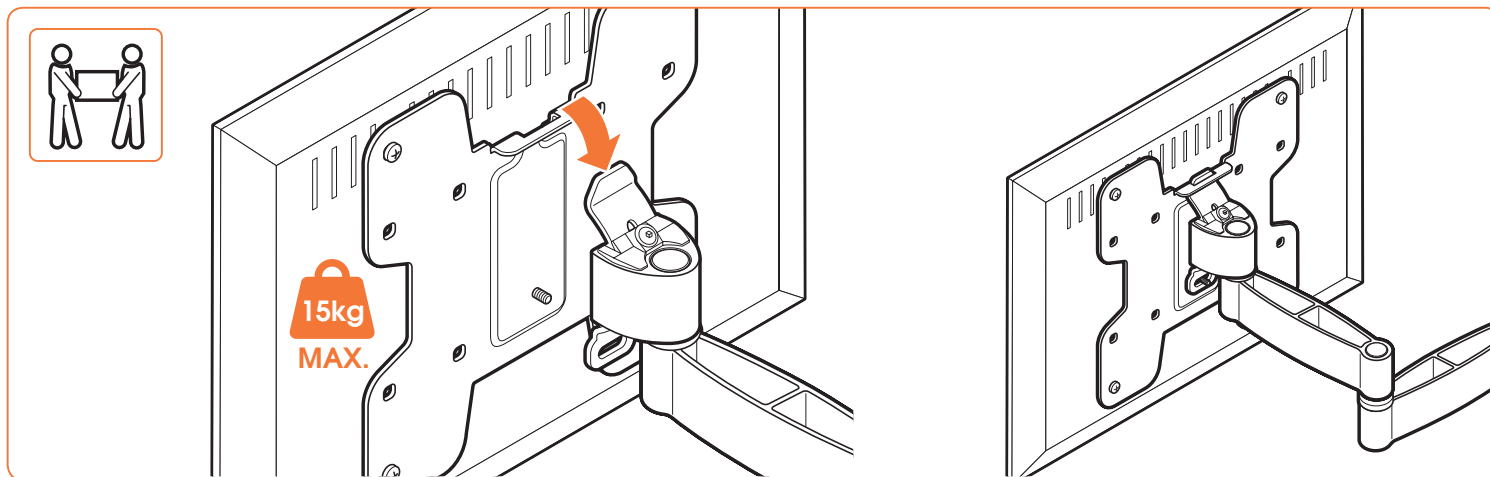
TIP!

Use grease or vaseline to lubricate the screws to make them move more smoothly.



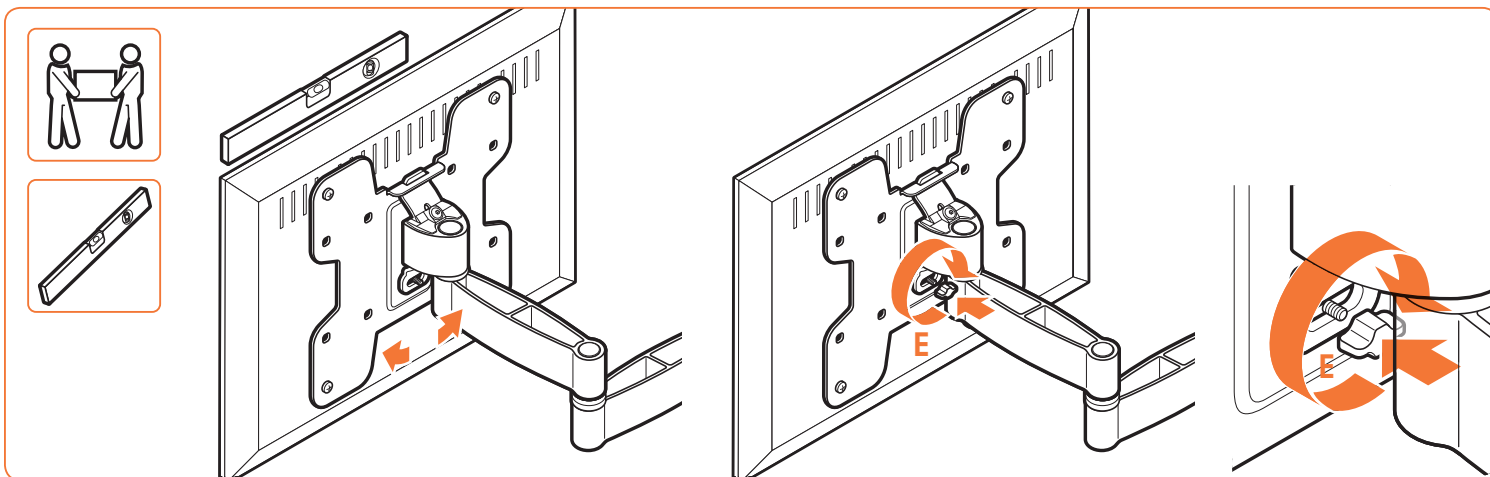
5 Slide the covers (Q) back onto the wall mount (A).

- RU - Вставьте обратно крышки (Q) на настенный кронштейн (A).
 UK - Встановіть кришки (Q) знову на настінні кріплення (A).
 PL - Nasunąć osłony (Q) na uchwył ścienny (A).
 RO - Glisați înapoi capacele (Q) în suportul de perete (A).
 CZE - Nasuňte zpět kryty (Q) nástěnného držáku (A).
 SK - Nasuňte kryty (Q) späť na nástenný držiak (A).
 HU - Csúszassa vissza a kupakokat (Q) a falı tartóra (A).
 BG - Плъзнете капациите обратно (Q) върху стойката за стена (A).
 SL - Potisnite prevleke (Q) nazaj na stenski nosilec (A).
 HR - Ponovno postavite pokrove (Q) na zidni nosač (A).
 LT - Užstumkite dangtelius (Q) atgal ant sienos laikiklio (A).
 ET - Libistage katted (Q) seinakinnitusele (A) tagasi.
 LV - Atvietojiet vāciņus (Q) atpakaļ uz sienas stiprinājuma (A).
 EL - Επανατοποθετήστε συρταρωτά τα καλύμματα (Q) στην επίτοιχη βάση (A).
 TR - Kapakları (Q) tekrar duvar montaj kitine (A) geçirin.
 SR - Vratite poklopce (Q) na zidni nosač (A).



6 Hook the TV onto the wall mount (A).

- RU - Подвесьте телевизор на настенный кронштейн (A).
 UK - Підвісьте телевизор на настінний кронштейн (A).
 PL - Zawieś odbiornik na uchwycie ściennym (A).
 RO - Prindeți TV-ul pe suportul de perete (A).
 CZE - Zavěste televizor na nástěnnou jednotku (A).
 SK - Televízor zavesťte na nástennú montáž (A).
 HU - Akassza a TV-készülékét a fali tartóra (A).
 BG - Окачете телевизора на конзолата за стена (A).
 SL - Nataknite TV na stenski nosilec (A).
 HR - Zakačite televizor na zidni nosač (A).
 LT - Užkabinkite televizorių ant sienos laikiklio (A).
 ET - Riputage teler seinakinnituse (A) konksu otsa.
 LV - Ievietojiet TV sienas stiprinājuma (A).
 EL - Μοντάρετε τη συσκευή τηλεόρασης επάνω στην επίτοιχη βάση (A).
 TR - TV'yi duvar ayaklığına (X) takın.
 SR - Okačite televizor na zidni nosač (A).

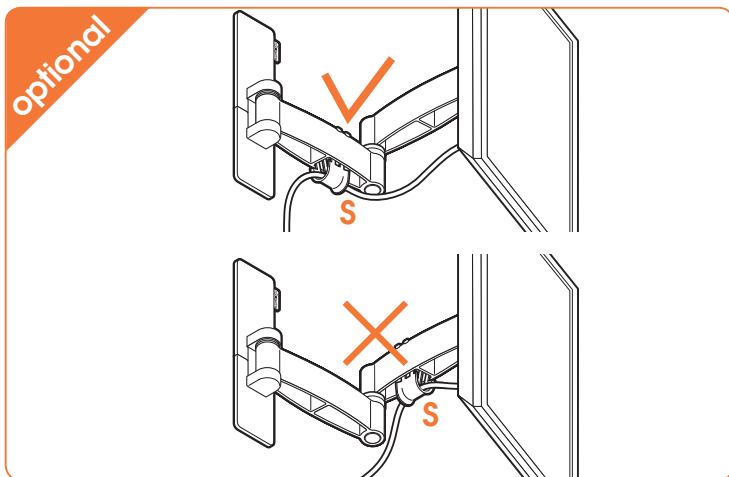


7.1 Position the TV level.

- RU - Разместить уровень телевизора.
- UK - Встановити телевізор рівно.
- PL - Wyrównaj ustawienie telewizora.
- RO - Amplasați TV-ul drept.
- CZE - Televizor dejte vodorovně.
- SK - Upravte výšku obrazovky.
- HU - Állítsa vízszintbe a TV-t.
- BG - Нивелирайте телевизора.
- SL - TV namestite tako, da je stoji vodoravno.
- HR - Namjestite televizor u vodoravan položaj.
- LT - Nustatykite televizorių į tinkamą aukštį.
- ET - Viige teler loodi.
- LV - Iestatiet TV slīpumam.
- EL - Τοποθετήστε την τηλεόραση σε επίπεδη θέση.
- TR - TV yüksekliğini ayarlayın.
- SR - Podesite položaj televizora.

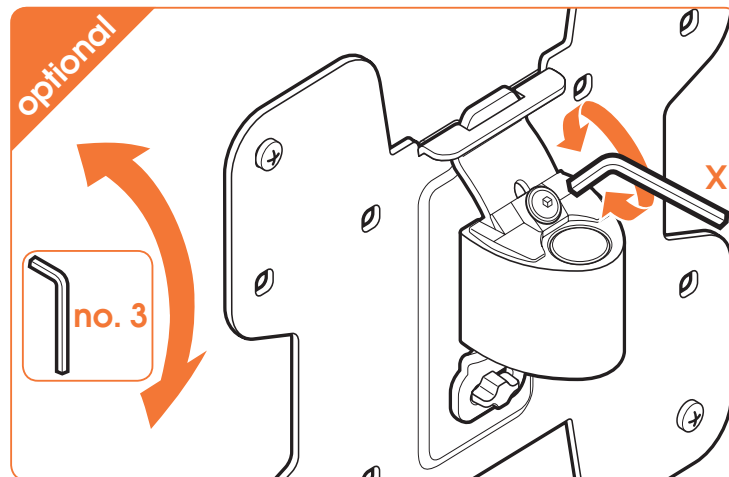
7.2 Place the thumbscrew; tighten the thumbscrew.

- RU - Установите винт с накатанной головкой на место и затяните его.
- UK - Помістіть гвинт-баранчик назад; закріпіть його.
- PL - Włóż śrubę skrzydełkową i dokręć ją.
- RO - Puneți la loc șurubul cu cap striat; strângeți șurubul cu cap striat.
- CZE - Křídlový šroub zašroubujte a pevně utáhněte.
- SK - Znova namontujte skrutku a utiahnite ju.
- HU - Tegye vissza a szárnyas csavart; húzza meg a szárnyas csavart.
- BG - Поставете обратно винта с глава с накатка и го затегнете.
- SL - Namestite krilati vijak in ga zategnite.
- HR - Namjestite leptirasti zavrtnaj i zategnite ga.
- LT - Užsukite ir priveržkite sparnuotąją veržlę.
- ET - Paigaldage pöidlakruvi; keerake pöidlakruvi kinni.
- LV - Ievietojiet spārnskrūvi; pievelciet spārnskrūvi.
- EL - Επανατοποθετήστε και σφίξτε τη βίδα με ροδέλα.
- TR - Parmak vidayı geri takın; parmak vidayı sıkın.
- SR - Postavite leptirasti zavrtnaj; pritegnite leptirasti zavrtnaj.



● **Guide the cables.**

- RU - Проведите кабели.
- UK - Проведіть кабелі.
- PL - Poprowadź kable.
- RO - Orientați cablurile.
- CZE - Zaveďte kabely.
- SK - Vedenie káblov.
- HU - Vezesse el a kábeleket.
- BG - Прекарайте кабелите.
- SL - Napeljite kable.
- HR - Provucite kabele.
- LT - Nutieskite laidus.
- ET - Suunake juhtmed.
- LV - Ievēlciēt kabelus.
- EL - Περάστε τα καλώδια.
- TR - Kabloları yerleştirin.
- SR - Sprovedite kablove.



● **If the screen tilts downwards. Tighten the bolt with key X.**

- RU - Если экран наклоняется вниз, затяните болт ключом X.
- UK - Якщо екран нахилляється донизу. Затягніть болти ключем X.
- PL - Jeśli ekran jest nachylony w dół, dokręć śrubę kluczem X.
- RO - Dacă ecranul se înclină în jos, strângeți șurubul cu cheia X.
- CS - Pokud se obrazovka naklání směrem dolů, utáhněte šroub klíčem X.
- SK - Ak sa obrazovka nakláňa smerom dole, utiahnite skrutku kľúčom X.
- HU - Ha a képernyő lefelé billen, húzza meg a csavart a X kulccsal.
- BG - Ако екранът се накланя надолу. Затегнете болта с ключа X.
- SL - Če se zaslon nagne navzdol. Vijak privijte s ključem X.
- HR - Ako se zaslon nagne prema dolje, zategnite maticu s imbus ključem.
- LT - Ja ekrāns noliecas uz leju, nostipriniet, izmantojot atslēgu X.
- ET - Kui ekraan on allapoole kaldu, pingutage polti võtmega X.
- LV - Jei ekranas pakrypsta žemyn, priveržkite varžtą raktu X.
- EL - Εάν η οθόνη κλίνει προς τα κάτω. Σφίξτε τη βίδα με το κλειδί X.
- TR - Ekran aşağı doğru yatarsa: Cıvatarı X anahtarıyla sıkın.
- SR - Ako se ekran nagne prema dole, zategnite zavrtanj ključem X.

EN Guarantee terms and conditions

Congratulations on the purchase of this Vogel's product! The product you now have in your possession is made of durable materials and is based on a design, every detail of which has been meticulously thought-out. That is why Vogel's gives you a lifelong guarantee for defects in materials or manufacturing.

1. Vogel's guarantees that if during the guarantee period of a product, faults arise due to defects in manufacturing and/or materials, it will, at its discretion, repair or if necessary replace the product, free of charge. A guarantee for normal wear and tear is hereby expressly excluded.
2. If the guarantee is invoked, the product should be sent to Vogel's together with the original purchase document (invoice, sales slip or cash receipt). The purchase document should clearly show the name of the supplier and the date of purchase.
3. Vogel's guarantee shall lapse in the following cases:
 - If the product has not been drilled, installed and used in accordance with the Instructions for Use;
 - If the product has been altered or repaired by someone / a party other than Vogel's;
 - If a fault arises due to external causes (outside the product) such as for example lightning, water nuisance, fire, scuffing, exposure to extreme temperatures, weather conditions, solvents or acids, wrong use or negligence;
 - If the product is used for different equipment than is mentioned on or in the packing.

VOGEL'S PRODUCTS BV, HONDSRUGLAAN 93, 5628 DB EINDHOVEN, THE NETHERLANDS

RU Сроки и условия гарантии

Благодарим Вас за приобретение изделия компании Vogel's! Поэтому фирма Vogel's предоставляет на это изделие пожизненную гарантию на случай обнаружения изъянов в материалах или дефектов производства.

1. Компания Vogel's дает гарантию на то, что, если в течение гарантийного срока в изделии возникнут неисправности, связанные с дефектами производства и/или материалов, из которых оно изготовлено, она обязуется отремонтировать или заменить (на усмотрение компании) это изделие бесплатно. Гарантия не распространяется на нормальный износ и срабатывание.
2. Если применяется гарантия, изделие следует отправить на предприятие компании Vogel's вместе с документом, удостоверяющим факт его покупки (счет, кассовый чек или расписка в получении наличных денег). В документе о покупке должно быть точно указаны имя компании-продавца и дата покупки.
3. Гарантия компании Vogel's утрачивает силу в следующих случаях:
 - Если при установке и эксплуатации изделия были нарушены инструкции по эксплуатации;
 - Если в устройство вносились изменения или оно ремонтировалось другими организациями или лицами.
 - Если неисправность изделия возникла вследствие внешних причин (не зависящих от самого изделия), например из-за молнии, заливания водой, пожара, истирания, воздействия высоких температур, неблагоприятных погодных условий, растворов или кислот, неправильной эксплуатации или небрежности в эксплуатации;

• Если устройство применялось для другого оборудования, отличного от того, которое указано на упаковке.

VOGEL'S, HONDSRUGLAAN 93, 5628 DB EINDHOVEN, NEDERLAND (НИДЕРЛАНДЫ)

UK Терміни та умови гарантії

Поздоровляємо з придбанням цього виробу компанії Vogel's! Цей виріб виготовлено з довговічних матеріалів на основі продуманої до дріб'язків розробки. Тому компанія Vogel's ручається за відсутність дефектів матеріалів і помилок виготовлення в своїй продукції і дає довільну гарантію.

1. Компанія Vogel's гарантує, що якщо впродовж гарантійного періоду виробу виникнуть неполадки, зумовлені дефектами виготовлення та/або матеріалів, вона, за власним розсудом, безкоштовно відремонтує або у разі потреби замінить виріб. Цим явно виключено гарантію на нормальне зношування.
2. Якщо застосовано гарантію, то виріб необхідно надіслати компанії Vogel's разом з оригіналом документа купівлі (накладною, товарним чеком або розпискою в отриманні грошей). У документі купівлі повинно бути чітко вказано назву постачальника та дату купівлі.
3. Гарантія компанії Vogel's втрачає силу в наступних випадках:
 - Якщо виріб не було встановлено й він не використовувався відповідно інструкціям з використання;
 - Якщо виріб змінювали або ремонтували інші, ніж компанія Vogel's;
 - Якщо неполадка виникла з зовнішніх причин (за межами виробу), такими як, наприклад, блискавка, вода, вогонь, стирання, вплив надзвичайних температур, погодних умов, розчинників або кислот, неправильне або недостатнє використання;
 - Якщо виріб використовується для іншого обладнання, ніж те, що зазначено на упаковці.

VOGEL'S, HONDSRUGLAAN 93, 5628 DB EINDHOVEN, NEDERLAND

PL Warunki gwarancji

Gratulujemy zakupu produktu firmy Vogel's! Jesteś teraz właścicielem produktu wykonanego z trwałych materiałów w oparciu o dopracowany w najdrobniejszych szczegółach projekt. Dlatego też firma Vogel's rezy, udzielając dożywotniej gwarancji, że produkt ten jest wolny od wad materiałowych i produkcyjnych.

1. Firma Vogel's gwarantuje, że jeżeli podczas okresu gwarancji wystąpią usterki lub defekty produkcyjne i/lub materiałowe, zostaną one bezpłatnie usunięte lub produkt będzie wymieniony na nowy. Gwarancja na zwykłe zużycie się urządzenia jest niniejszym wyraźnie wykluczona.
2. W wypadku rozszczenia gwarancyjnego, produkt należy przesać do firmy Vogel's, razem z oryginalnym dowodem zakupu (faktura, rachunek lub paragon). Dowód zakupu powinien wyraźnie przedstawiać nazwę dostawcy oraz datę sprzedaży.
3. Gwarancja firmy Vogel's nie obowiązuje jeżeli:
 - Urządzenie nie zostało zainstalowane i używane zgodnie z instrukcjami;
 - Jeżeli urządzenie było przerabiane lub naprawiane przez kogoś innego niż firma Vogel's;
 - Jeżeli usterka wystąpiła z powodów zewnętrznych takich jak na przykład: piorun, zapalenie w wodzie, pożar, wystawienie na ekstremalne temperatury, warunki pogodowe, rozpuszczalniki lub kwasy, nieprawidłowe użycie lub zaniedbanie;

• Ježeli urzadzenie jest używane z innymi produktami niż podane tutaj lub na opakowaniu.

VOGELS, HONDSRUGLAAN 93, 5628 DB EINDHOVEN, HOLLANDIA

RO Garanție, termeni și condiții

Felicitări pentru achiziționarea acestui produs Vogel's! Dețineți acum un produs făcut din materiale durabile, pe baza unui proiect bine gândit în cele mai mici detalii. Din acest motiv Vogel's asigură garanția pe viață pentru orice eventuale neajunsuri ale materialelor sau defecte de fabricație.

1. Vogel's garantează că, dacă în perioada de garanție a produsului, apar defecțiuni datorită funcționării necorespunzătoare și/sau defecțiuni de material, va repara, la discreția sa, sau dacă este necesar, va înlocui gratuit produsul. Prin prezența, a garanției pentru uzură normală este strict exclusă.
2. Dacă este invocată garanția, produsul trebuie trimis la Vogel's împreună cu documentul de achiziție original (factură, bon de casă sau chitanță). Documentul de achiziție trebuie să indice clar numele furnizorului și data de achiziție.
3. Garanția oferită de Vogel's devine nulă în următoarele cazuri:
 - dacă produsul nu a fost montat și utilizat în conformitate cu instrucțiunile de utilizare;
 - dacă produsul a fost modificat sau reparat de o altă entitate decât Vogel's;
 - dacă apare o defecțiune datorită unor cauze externe (din afara produsului), cum ar fi, de exemplu, trăsnet, inundație, incendiu, lovitură, expunere la temperaturi extreme, condiții meteorologice, solvenți sau acizi, utilizare încorectă sau neglijență;
 - dacă produsul este utilizat pentru un echipament diferit de cel menționat pe sau în ambalaj.

VOGELS, HONDSRUGLAAN 93, 5628 DB EINDHOVEN, OLANDA

CZE Záruční podmínky

Blahopřejeme vám k zakoupení výrobku společnosti Vogel's! Stali jste se nyní vlastníky výrobku, který je vyroben z trvanlivých materiálů a na základě detailně promyšleného návrhu. Proto Vám Vogel's nabízí doživotní záruku, na možné závady vzniklé na materiálu, nebo při tvorbě výrobě.

1. Společnost Vogel's zaručuje, že pokud se během záruční doby vyskytnou u výrobku poruchy způsobené vadami ve výrobním zpracování nebo materiálu, výrobek dle vlastního uvážení bezplatně opraví, nebo v případě nutnosti vymění. Záruka není poskytována na běžné opotřebení.
2. Pokud požadujete záruční opravu, zašlete výrobek společnosti Vogel's společně s původním dokladem o koupi (fakturu, paragonem nebo pokladní svrženku). Na dokladu o koupi by mělo být jasně patrné jméno dodavatele a datum nákupu.
3. Záruka společnosti Vogel's neplatí v následujících případech:
 - pokud nebyl výrobek nainstalován a používán v souladu s pokyny k používání;
 - pokud byl výrobek upraven nebo opraven jiným subjektem než společností Vogel's;
 - jestliže byla porucha způsobena vnějšími příčinami (mimo výrobek), např. bleskem, vniknutím vody, ohněm, oděním, vystavením extrémním teplotám, počasím, rozpuštěnými nebo kyselinyami, nesprávným použitím nebo nedbalostí;

- pokud byl výrobek použit pro jiné zařízení než je uvedeno na balení nebo uvnitř balení.

VOGEL'S, HONDSRUGLAAN 93, 5628 DB EINDHOVEN, NIZOZEMÍ

SK Záručné podmienky

Gratulujeme vám ku kúpe výrobku spoločnosti Vogel's! Stali ste sa teraz vlastníkom výrobku, ktorý je vyrobený z trvanlivých materiálov a na základe detailnej premysleného návrhu. Preto Vám Vogel's ponúka doživotnú záruku, na možnú chybu vzniknutú na materiáli, alebo pri továrenskej chybe.

- 1 Spoločnosť Vogel's vám garantuje, že ak sa počas záručnej doby výrobku objavia poruchy z dôvodu materiálových a/alebo výrobných chýb, tak ich podľa vlastného uváženia a na svoje náklady opraví alebo v prípade potreby výrobok vymení. Týmto sa zároveň výslovne vyhlasuje platnosť záruky na bežné opotrebovanie.
- 2 Pri dovoľovaní sa záruky je potrebné spoločnosti Vogel's zaslať výrobok spolu s pôvodným dokladom o kúpe (faktúra, účtenka alebo pokladničný blok). Na doklade o kúpe musí byť jasne zobrazené meno dodávateľa a dátum nákupu.
- 3 Záruka spoločnosti Vogel's sa stáva neplatnou v nasledujúcich prípadoch:
 - Ak výrobok nebol namontovaný a používaný v súlade s pokynmi v návode na použitie.
 - Ak bol výrobok upravovaný alebo oprávovaný niekym iným než spoločnosťou Vogel's.
 - Ak porucha vznikla dôsledkom vonkajšej príčiny (mimo výrobku), ako napríklad blesk, voda, oheň, odretie, vystavenie extrémnym teplotám, meteorologické vplyvy, rozpúšťadlá alebo kyseliny, nesprávne používanie alebo neobanlivosť.
 - Ak bol výrobok používaný s iným zariadením, ako je spomínané na obale alebo v balení.

VOGEL'S, HONDSRUGLAAN 93, 5628 DB EINDHOVEN, HOLLANDSKO

HU Garanciális feltételek

Gratulálunk a Vogel's termékének megvásárlásához! Olyan termék van a tulajdonában, mely tartós anyagokból a legapróbb részletekig átgondolt terv alapján készült. Ezért a Vogel's cég, egy éleltartam-garancia keretében, jótáll minden esetleges anyag- vagy szerelési hibáért.

- 1 A Vogel's garantálja, hogy a termék garanciális időszaka alatt a gyártási és/vagy anyaghibából eredő meghibásodásokat saját döntése szerint ingyenesen javítja vagy a szükséges, kicseréli a terméket. A fokozatos elhasználódásra a garancia határozottan nem vonatkozik.
- 2 Garanciális probléma esetén a terméket el kell juttatni a Vogel's-hez az eredeti vásárlás igazoló dokumentummal (számla, értékesítési bizonylat vagy nyugta) együtt. A vásárlás igazoló dokumentumon tisztán látszódnia kell a szállított névnek és a vásárlás időpontjának.
- 3 A Vogel's garanciája érvényét veszti a következő esetekben:
 - Ha a terméket nem a használati utasításnak megfelelően szerelték fel és használták;
 - ha a terméket nem a Vogel's módosította vagy javította;
 - ha a hiba külső (a terméken kívül eső) okok okozták, például villámás, víz, tűz, kopás, szélsőséges hőmérséklet, időjárási körülmények, oldószerrel vagy savak, hibás használat vagy hanyagosság;
 - ha a terméket nem az itt vagy a csomagoláson feltüntetett círről használták.

VOGEL'S, HONDSRUGLAAN 93, 5628 DB EINDHOVEN, HOLLANDIA

BG Гаранционни срокове и условия

Поздравления за покупката на този продукт на Vogel's! Продуктът, който сега е ваше притежание, е изработен от трайни материали и се основава на конструкция, всеки детайл от която е най-щателно обмислен. Затова Vogel's ви дава доживотна гаранция за дефекти в материалите и изработката.

- 1 Гаранцията на Vogel's, че ако през гаранционния срок на даден продукт възникнат неизправности, дължащи се на дефекти в изработката и/или материалите, Vogel's, по свое усмотрение, ще ремонтира или, ако е необходимо, ще замени продукта, без заплащане. Гаранцията за нормално износване се изключва изрично с настоящото.
- 2 Ако има иск по отношение на гаранцията, продуктът трябва да се изпрати на Vogel's заедно с оригиналния документ за покупка (фактура, квитанция за продажба или касова бележка). В документа за продажба трябва ясно да е посочено името на доставчика и датата на покупка.
- 3 Гаранцията на Vogel's престава да действа в следните случаи:
 - ако продуктът не е инсталиран и използван в съответствие с инструкциите за употреба;
 - ако продуктът е в издигнат или ремонтен ран от друг, а не от Vogel's;
 - ако възникне неизправност, дължаща се на външни причини (извън продукта), например на светкавица, наводнение, пожар, наддаване, излагане на екстремални температури, климатични условия, разтворители или киселини, неправилна употреба или небрежност;
 - ако продуктът е използван за оборудване, различно от споменатото върху или вътре в опаковката.

VOGEL'S, HONDSRUGLAAN 93, 5628 DB EINDHOVEN, NEDERLAND

SL Garancijski pogoji

Čestitamo vam ob nakupu tega izdelka podjetja Vogel! Izdelek je izdelan iz vzdržljivih materialov in temelji na obliki z dobro premišljenimi detajli. Zato vam podjetje Vogel daje vseživljenjsko garancijo za napake v materialih in izdelavi.

- 1 Podjetje Vogel jamči, da bo, če se v garancijskem obdobju izdelka pojavijo okvare zaradi napak v izdelavi in/ali materialih, brezplačno po svoji lastni presoji popravilo ali, če bo to potrebno, zamenjalo izdelek. Garancija za običajno obrabo je tukaj izrecno izključena.
- 2 Če želite uveljavljati garancijo, morate izdelek poslati podjetju Vogel in mu priložiti originalno dokazilo o nakupu (račun, odrezek računa ali blagajniški prejemek). Na dokazilu o nakupu morata biti jasno navedena ime dobavitelja in datum nakupa.
- 3 Garancija podjetja Vogel ne velja v naslednjih primerih:
 - Če izdelek niste izvrtali, namestili ali uporabili v skladu z navodili za uporabo.
 - Če je izdelek spreminjala ali popravljala tretja oseba, ki ni partner podjetja Vogel.
 - Če se okvara pojavi zaradi zunanjih vzrokov (zunaj izdelka), kot so na primer strela, težave z vodo, požar, praske, izpostavljenost ekstremnim temperaturam, vremenski pogoji, toplila ali kisline, napačna uporaba ali malomarnost.
 - Če se izdelek uporablja za drugačno opremo, kot je omenjena na embalaži ali v njej.

VOGEL'S PRODUCTS BV, HONDSRUGLAAN 93, 5628 DB EINDHOVEN, NIZOZEMSKA

HR Odredbe i uvjeti jamstva

Čestitamo Vam na kupovini proizvoda marke Vogel! Svaki dio Vašeg proizvoda koji je izrađen od trajnih materijala pažljivo je osmišljen i oblikovan. Stoga Vam Vogel daje doživotno jamstvo koje pokriva nedostatke nastale zbog pogreške u materijalu ili proizvodnji.

- 1 Vogel Vam jamči da će o vlastitom trošku popraviti ili po potrebi besplatno zamijeniti proizvod koji se tijekom jamstvenog roka pokvari zbog pogreške u materijalu ili proizvodnji. Naglašavamo da ovo jamstvo ne pokriva uobičajeno trošenje i habanje proizvoda.
- 2 I Proizvod zajedno s originalnim dokazom o kupnji (račun, potvrda o kupnji ili blagajnička potvrda) pošaljite Vogelu prilikom korištenja jamstvenog prava. Na dokazu o kupovini proizvoda treba biti jasno naveden naziv dobavljača i datum kupnje.
- 3 Vogelovo jamstvo ne vrijedi u sljedećim slučajevima:
 - Ako postavljanje vijaka na proizvod kao i njegova montaža na zid te upotreba nisu u skladu s uputama za upotrebu;
 - Ako su na proizvodu napravljene preinake ili je popravljen od strane treće strane, a ne Vogela;
 - Ako do kvara na proizvodu dođe zbog vanjskih čimbenika kojima je izložen proizvod, kao što su: vlaga, požar, habanje, izlaganje ekstremnim temperaturama i vremenskim uvjetima, otapala ili kiseline, pogrešna ili nenasvojna uporaba;
 - Ako se proizvod koristi za drugačiji model televizora od onog koji je naveden na pakovanju.

VOGEL'S PRODUCTS BV, HONDSRUGLAAN 93, 5628 DB EINDHOVEN, NIZOZEMSKA

LT Garantijos sąlygos ir nuostatos

Sveikiname įsigijusį „Vogel“ produktą! Produktas, kurį turite, yra pagamintas iš patvarių medžiagų tiksliai pagal dizainą, kurio kiekviena detalė buvo tiksliai apgalvota. Todėl „Vogel“ teikia visą eksploatacinių laikotarpiu garantiją medžiagos ar gamybos defektams.

- 1 „Vogel“ garantuoja, kad jei produkto garantiniu laikotarpiu dėl gamybos ir / arba medžiagos defektų įvyktų triukšai, kompanija savo nuostatais sumontuos arba pakeičia paveiktą produktą nemokamai. Į šios garantijos apimtį neįeina garantija dėl įprasto nusidėvėjimo.
- 2 Jei kreipiamasi dėl garantinio aptarnavimo, produktą reikia išsiųsti „Vogel“ kartu su originaliu pirimo dokumentu (sąskaita, pardavimo kvitu ar pan.). Pirimo dokumente turi būti aiškiai nurodytas pardavėjo pavadinimas ir pardavimo data.
- 3 „Vogel“ garantija negalioja tokiais atvejais:
 - jei produktas nebuvo pagręžtas, sumontuotas ir naudojamas laikintis naudojimo instrukcija;
 - jei produktą modifikavo arba remontavo ne „Vogel“, o kas nors kitas;
 - jei triukšai atsiranda dėl išorinių priežasčių (ne dėl produkto), pavyzdžiui, dėl žaibo, vandens, gaisro, nusitrynimo, ekstremaliu temperatūru poveikio, oro slygio, tirpiklių, rūgščių, netinkamo ar aplaidaus naudojimo;
 - jei produktas naudojamas su kitokia įranga negu buvo nurodyta ant pakuočių ar joje.

VOGEL'S PRODUCTS BV, HONDSRUGLAAN 93, 5628 DB EINDHOVEN, THE NETHERLANDS



expanding experiences

17

ET Garantitingimused

Õnnilierne Teid, et olete ostnud selle Vogel'i toote! Teie käes olev toode on valmistatud vastupidavast materjalist ja see põhineb disainil, mille iga detail on üksikasjalikult läbi mõeldud. Sel põhjusel annab Vogel's eluaegse garantii materjali- ja tootmisdefektidele.

- Vogel's garanteerib, et kui toote garantii perioodi ajal ilmuvad vead tootmis- ja/või materjalidefektide tõttu, siis remonditakse see nende äranägemisel või vajadusel vahetatakse see tasuta välja. Siinkohal ei kehti garantii sõnaselgelt tavaisele kulumisele ja rebenemisele.
- Kui garantii võetakse abiks, tuleb toode saata Vogel'sse koos originaalse ostudokumendiga (arve, ostukviitung või sularahakviitung). Ostudokument peaks näitama selgelt tarnija nime ja ostukuupäeva.
- Vogel'si garantii kaotab kehtivuse järgmistel juhtudel:
 - Kui tootele pole tehtud puuriidat, seda pole paigaldatud või kasutatud kooskõlas kasutusjuhendiga;
 - Kui toodet on muudetud või remonditud muu osapoolle kui Vogel'si poolt;
 - Kui ilmneb viga välise põhjuse (tootest väljapool) tõttu, nagu väik, veeõõnetus, tuli, hõõrumine, kokkupuude ekstreemsete temperatuuridega, ilmastiikutingimused, lahused või happed, värkaskasutus või hooletus;
 - Kui toodet kasutatakse erineva varustusega kui see, mida on mainitud pakendi peal või selle sees.

VOGEL'S PRODUCTS BV, HONDSRUGLAAN 93, 5628 DB EINDHOVEN, HOLLAND

LV Garantijas nosacījumi

Apsveicam ar šā Vogel izstrādājuma iegādā! Jūsu rīcībā nonākušais izstrādājums ir izgatavots no izturīgiem materiāliem atbilstoši dizainam, kurā iekļauta nianse ir rūpīgi pārdomāta. Tāpēc Vogel nodrošina materiālu un ražošanas defektu garantiju visam izstrādājuma kalpošanas mūžam.

- Vogel garantē, ka, ja izstrādājuma garantijas laikā, rodas ražošanas un/ vai materiālu defektu izraisītas nepilnības, Vogel pēc saviem iesakiem izstrādājumu bez papildu maksas labo vai nomaina. Garantija neattiecas uz normālu izstrādājuma nolietojumu.
- Ja bojājuma gadījumā tiek piemērota garantija, izstrādājums jānosūta uzņēmumam Vogel kopā ar oriģinālo pirkumu apliecināšo dokumentu (rēķinu, kvīti vai kases Čeku). Pirkumu apliecinājošajā dokumentā jābūt skaidri norādītam piegādātāja nosaukumam un pirkuma datumam.
- Vogel garantija nav spēkā šādos gadījumos:
 - ja izveidotie urbumi, izstrādājuma uzstādīšana un pielietojums neatbilst lietošanas norādījumiem;
 - ja izstrādājumā ieviestās izmaiņas vai labojumus nav veicis Vogel;
 - ja bojājums rodas ārēju (ārpus izstrādājuma radušos) faktoru iedarbības rezultātā, piem., zibens, plūdi, ugunsnelaime, nodilums, pakļaušana gaļējām temperatūrām, laikapstākļi, šķidrātnāļi vai skābes, neatbilstošs pielietojums vai nolaidīga rīcība;
 - ja izstrādājums tiek izmantots aprīkojumam, kas nav norādīts uz iepakojuma vai iepakojumā.

VOGEL'S PRODUCTS BV, HONDSRUGLAAN 93, 5628 DB EINDHOVEN, NĪDERLANDE

EL Όροι και προϋποθέσεις εγγύησης

Συγχαρητήρια για την αγορά αυτού του προϊόντος της Vogel's! Το προϊόν το οποίο έχετε αποκτήσει, είναι κατασκευασμένο από ανθεκτικά υλικά και ο σχεδιασμός του είναι προσεκτικά μελετημένος σε κάθε του λεπτομέρεια. Γι' αυτό η Vogel σας παρέχει εγγύηση εφ' όρου ζωής για ατέλειες στα υλικά ή την κατασκευή.

- Η Vogel εγγυάται ότι εάν κατά το διάστημα εγγύησης ενός προϊόντος, εντοπιστούν βλάβες λόγω ατελειών στην κατασκευή και/ή τα υλικά, θα προβεί - κατά την κρίση της - σε επισκευή ή, αν χρειαστεί, αντικατάσταση του προϊόντος χωρίς επιβάρυνση του πελάτη. Με την παρούσα ρητώς αποκλείεται εγγύηση για φυσιολογική φθορά.
- Σε περίπτωση απαίτησης στα πλαίσια της εγγύησης, το προϊόν θα πρέπει να αποσταλεί στην Vogel's μαζί με το πρωτότυπο παραστατικό αγοράς (ημολόγιο ή αποδείξη πώλησης). Το παραστατικό αγοράς θα πρέπει να αναφέρει με σαφήνεια το όνομα του προμηθευτή και την ημερομηνία αγοράς.
- Η εγγύηση της Vogel's καθίσταται άκυρη στις παρακάτω περιπτώσεις:
 - Εάν το προϊόν δεν έχει τρυπηθεί, τοποθετηθεί και χρησιμοποιηθεί σύμφωνα με το ψ οδηγίες χρήσης του,
 - Εάν το προϊόν έχει υποστεί μετατροπή ή επισκευή από τρίτους πέραν της ίδιας της Vogel's,
 - Εάν σημειωθεί βλάβη λόγω εξωτερικών αιτιών (εκτός του προϊόντος) όπως για παράδειγμα κεραυνού, πλημμύρας, πυρκαγιάς, γρατσουνίσματος, έκθεσης σε ακραίες θερμοκρασίες, καιρικές συνθήκες, διαλυτικά ή οξέα, ή λόγω εσφαλμένης χρήσης ή αμελείας,
 - Εάν το προϊόν χρησιμοποιείται για άλλο είδους εξοπλισμό από αυτόν που αναφέρεται επί η εντός της συσκευασίας.

VOGEL'S PRODUCTS BV, HONDSRUGLAAN 93, 5628 DB EINDHOVEN, OΛΜΑΝΔΙΑ

TR Garantii šart ve košullari

Bu Vogel'si ürününü aldığınız için sizi tebrik ediyoruz! ve detayına kadar iyi düşünülmüş bir tasarıma dayanarak, Uzun ömürlü maddelerden imal edilmiş bir ürüne sahipsiniz. Bu yüzden, Vogel's, malzemelerden veya imalatın oluḡubilen eksikliklerden kaḡı ömür boyu garanti vermektedir.

- Vogel's, satın alınan ürünün garanti müddeti içinde üretilen ve/veya malzeme eksikliklerden doḡan hatalarda kendi kararnına göre ücretsiz olarak tamir etmeyei hafta gerektiğinde deḡiḡitirmeye taahhüd eder. Normal eskime durumu kesinlikle bu garanti kapsamı dıḡındadır.
- Garanti kullanıma girildiğinde, ürün, asıl alım belgesiyle birlikte (fatura, satış fiḡi veya kasa makbuzu) Vogel's'e gönderilecektir. Aliḡ belgesinde satıcının adı ve alıḡ tarihinin aḡıkça belirtilmelidir.
- Vogel's'in garantisi aḡaḡıdaki durumlarda iptal edilir:
 - Ürünün kurulması ve kullanımında, kullanım talimatlarına uyulmadığında,
 - Ürünün bir parçası Vogel's görevlilerinden baḡka birisi tarafından deḡiḡtirilmiş veya tamir edilmiş olduḡunda,
 - Örneḡin yildırım, su baskını, ateḡ, zedeleme, aḡır sis, hava ḡartlar, eriyik veya asitle maruz kalma, yanlış kullanım veya ihmal gibi dıḡı nedenlerden (ürünün dıḡında) doḡan bir hata olduḡunda,
 - Ürün, ambalajının üzerinde ve içinde belirtilen ekipmandan daha farklı bir ekipman için kullanıldığında.

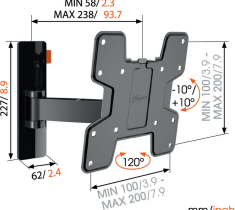
VOGEL'S, HONDSRUGLAAN 93, 5628 DB EINDHOVEN, NEDERLAND

SR Uslovi i odredbe garancije

Čestitamo vam na kupovini ovog proizvoda kompanije Vogel's! Proizvod koji se nalazi u vašem vlasništvu napravljen je od izdržljivih materijala i zasnovan je na dizajnu, svaki njegov detalj je temeljno osmiḡljen. Zbog toga vam kompanija Vogel's daje doḡivotnu garanciju na defekte u materijalima ili proizvodnji.

- Kompanija Vogel's garantuje da ako tokom garantnog perioda proizvod dođe do kvarova nastalih usled greḡaka u proizvodnji ili materijalima, ona će, po svom nahođenju, izvrḡiti popravku ili ako je potrebno, zameniti proizvod bez ikakvih nadoknada. Garancija se ne odnosi na normalna habanja i oḡećenja.
- Ukoliko dođe do potražnje vezane za garanciju, proizvod mora se poḡalje kompaniji Vogel's zajedno sa originalnim dokumentom o kupovini (faktura, prodajni račun ili fiskalni račun). U dokumentu o kupovini treba da se jasno vidi naziv dobavljača i datum kupovine.
- Garancije kompanije Vogel's ne će vaḡiti u sledećim slučajevima:
 - Ako proizvod nije izbuḡen, montiran i koriḡćen u skladu sa Uputstvom za upotrebu;
 - Ako je proizvod izmenjen ili popravljan od strane trećih lica koja nisu iz kompanije Vogel's;
 - Ako do kvara dođe zbog spoljnih uzroka (nevezanih za proizvod) kao ḡto su, na primer, udar grama, izlivanje vode, poḡar, habanje, izloḡenost ekstremnim temperaturama, vremenskim uslovima, rastvaračima ili kiselinama, pogreḡna upotreba ili nemar;
 - Ako se proizvod ne koristi za opremu koja je navedena na pakovanju.

VOGEL'S PRODUCTS BV, HONDSRUGLAAN 93, 5628 DB EINDHOVEN, HOLLANDIA





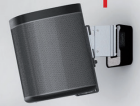
expanding experiences

More from Vogel's



Universal Tablet mounts

Loudspeaker solutions



Sound bar solutions



Cable solutions & multi AV supports



www.vogels.com

2015/01