

# **iconBIT Toucan MANTA 3D**

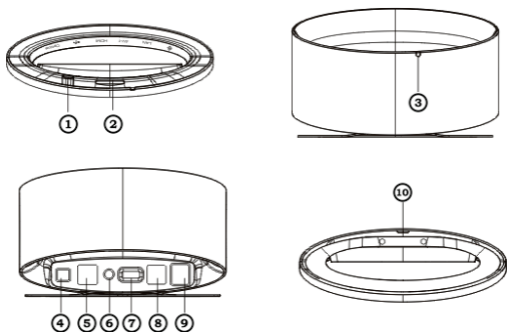
quick start guide

# Начало работы

## Включение и выключение устройства

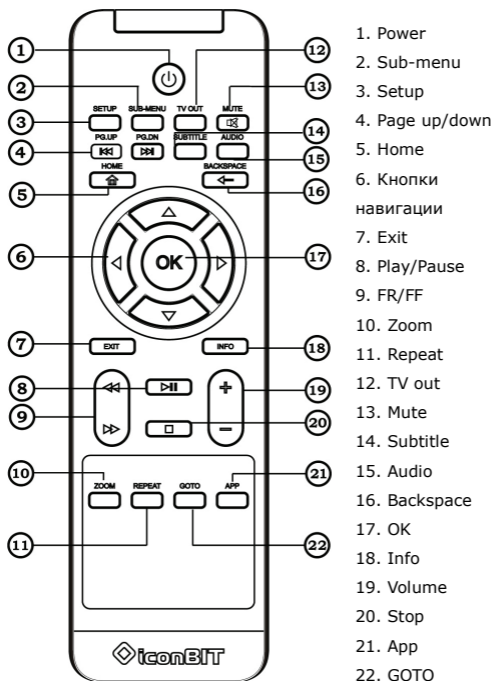
Чтобы включить устройство, нажмите и удерживайте кнопку [⏻]. При первом включении устройства следуйте инструкциям на экране, чтобы подготовить устройство к использованию. Чтобы выключить устройство, нажмите и удерживайте кнопку [⏻], затем выберите пункт **Выключение устройства** → **Да**.

## Общие сведения об устройстве



- |                           |                         |
|---------------------------|-------------------------|
| 1. Кнопка Standby         | 6. AV mini разъем       |
| 2. Разъем для карт памяти | 7. HDMI выход           |
| 3. ИК-приемник            | 8. 2 x Mini USB         |
| 4. Оптический порт        | 9. Разъем питания       |
| 5. LAN порт               | 10. Индикатор состояния |

## Пульт дистанционного управления




№	Кнопка	Функция
1	Power	Вход в ждущий режим/выход из ждущего режима.
2	Sub-menu	Нажмите, чтобы открыть контекстное меню.
3	Setup	Нажмите для изменения настроек.
4	Page up/down	Нажмите для переключения между страницами.
5	Home button	Нажмите для возврата на домашнюю страницу.
6	Кнопки навигации	Нажимайте кнопки со стрелками для навигации по меню.
7	Exit	Нажмите для возврата назад или на уровень вверх в меню.
8	Play/Pause	Нажмите для воспроизведения/паузы.
9	FR/FF	Нажмите для перемотки назад/вперед при воспроизведении.
10	Zoom	Нажмите, чтобы увеличить/ уменьшить изображение.
11	Repeat	Нажмите для выбора режима повтора.
12	TV-out	Нажмите для изменения видеовыхода.
13	Mute	Нажмите для быстрого отключения/включения звука.
14	Sub-T	Нажмите для выбора субтитров.
15	Audio	Нажмите для выбора звуковой дорожки.
16	Backspace	Нажмите для удаления символов.
17	OK	Нажмите кнопку OK для подтверждения выбора.
18	Info	Показывает/убирает инфо-панель при воспроизведе-нии.
19	Volume	Нажмите для регулировки громкости.
20	Stop	Нажмите для остановки воспроизведения/записи.
21	App	Нажмите для отображения списка приложений.
22	GOTO	Нажмите для перехода к определенной точке воспроизводимого файла.


## Главный экран

Этот экран появляется, если устройство находится в режиме ожидания. На нем можно посмотреть состояние устройства и перейти к приложениям. На главном экране расположено несколько панелей. Чтобы выбрать нужную панель на главном экране, перейдите влево или вправо. Можно также выбрать точку в верхней части экрана, чтобы сразу перейти к нужному экрану.


## Работа с приложениями

1. Для перехода из режима ожидания в режим меню нажмите программную кнопку Прилож.
2. Прокрутите изображение влево или вправо, чтобы выбрать другой экран меню.
3. Выберите приложение.
4. Нажмите кнопку [, чтобы вернуться на главный экран.

## Переход к недавно использованным приложениям

Нажмите и удерживайте кнопку [] чтобы открыть список недавно использованных приложений.

## Запуск нескольких приложений

Ваше устройство позволяет запускать несколько приложений одновременно. Для запуска нескольких приложений нажмите кнопку [] для возврата на главный экран, затем выберите нужное приложение.

## Ввод текста

Текст можно вводить с помощью виртуальной клавиатуры. Можно также использовать функции правки для копирования и вставки текста.

Ввод текста на некоторых языках не поддерживается. Для ввода текста необходимо изменить язык ввода на один из поддерживаемых языков.

## Подключение к Интернету

С помощью функции WLAN можно получать беспроводной доступ в Интернет, чтобы запускать веб-приложения, просматривать веб-страницы, создавать закладки для избранных веб-страниц и пользоваться другими возможностями вашего устройства, которые предполагают доступ в Интернет.

# Меры предосторожности

**Следующая информация позволит избежать травм, а также повреждений устройства.**

Не используйте поврежденные сетевые шнуры или штепсельные вилки, а также непрочно закрепленные на стене розетки.

Запрещается трогать вилку влажными руками, а также отключать устройство, вытягивая вилку за шнур.

Избегайте перегибания и повреждения сетевого шнура.

Не используйте устройство во время грозы. Ваше устройство может работать неисправно, и риск поражения электрическим током увеличивается.

Берегите устройство от повреждений. Не подвергайте устройство воздействию слишком высоких или слишком низких температур.

## Уход за устройством и его использование

Избегайте попадания влаги на устройство. Влажность и жидкость любого типа могут повредить части или электросхемы устройства.

Не используйте и не храните устройство в запыленных или загрязненных местах. Пыль может привести к сбоям в работе устройства.

Не пытайтесь самостоятельно разбирать, ремонтировать и модифицировать устройство. Любые изменения в его конструкции влекут за собой прекращение действия гарантии производителя. При нарушении нормальной работы устройства обратитесь в сервисный центр iconBIT.

При очистке устройства соблюдайте следующие инструкции.

- Протирайте устройство и зарядное устройство полотенцем или прорезиненной губкой.
- Не используйте химикаты или моющие средства.

## Правильная утилизация изделия



(Использованное электрическое и электронное оборудование)

(Данные правила действуют в странах Европейского Союза и других европейских странах с раздельной системой сбора мусора)

Наличие данного значка показывает, что изделие и его электронные аксессуары (например зарядное устройство, гарнитура, кабель USB) по окончании их срока службы нельзя утилизировать вместе с бытовыми отходами.

Во избежание нанесения вреда окружающей среде и здоровью людей при неконтролируемой утилизации, а также для обеспечения возможности их переработки для повторного использования утилизируйте изделие и его электронные аксессуары отдельно от прочих отходов.

Сведения о месте и способе утилизации изделия в соответствии с нормами природоохраны можно получить у продавца или в соответствующей государственной организации.

Бизнес-пользователи должны обратиться к поставщику и ознакомиться с условиями договора покупки. Запрещается утилизировать изделие и его электронные аксессуары вместе с другими производственными отходами.

**Некоторая информация, приведенная в настоящем руководстве, может не соответствовать Вашему устройству, поскольку зависит от установленного программного обеспечения. Дизайн и спецификации могут изменяться без предварительного уведомления.**

# Сведения о гарантии

## Порядок гарантийного обслуживания

Компания iconBIT высоко ценит своих клиентов и всегда стремится предоставить им наиболее качественное обслуживание. В случае необходимости технического обслуживания данного Изделия следует обратиться к продавцу, у которого оно было изначально приобретено, или посетить сайт технической поддержки продукции компании iconBIT по адресу [www.iconbit.ru](http://www.iconbit.ru). Сохраняйте коробку и другие упаковочные материалы вашего Изделия iconBIT для его хранения и транспортировки. Компания iconBIT не несет ответственности за потерю данных, независимо от её причины, за восстановление утерянных данных, а также за данные, сохраненные на Изделии, переданном в сервис-центр.

## Ограниченная гарантия

При условии нормальной эксплуатации Изделия компания iconBIT гарантирует его соответствие заявленным техническим характеристикам и отсутствие дефектов в материалах и качестве изготовления в течение нижеуказанного срока. Срок ограниченной гарантии составляет 12 месяцев с даты приобретения изделия, указанной в товарном чеке, но не более 18 месяцев с даты изготовления. Срок службы устройства составляет 3 года с даты производства. Единственным гарантийным обязательством компании iconBIT на указанный выше период действия гарантии будет ремонт или замена Изделия, на выбор компании iconBIT, с учетом перечисленных ниже ограничений.



## **Гарантия не предоставляется в следующих случаях:**

- Влияние природных явлений, таких как огонь, статические разряды.
- Повреждение при неавторизованном ремонте, модификации или неосторожном обращении.
- Повреждение при неправильном использовании и пренебрежении требований данного руководства.
- В случае модификации или при использовании в составе других продуктов, в случае, когда использование связано с извлечением прибыли и или в других коммерческих целях.
- Утеря пользовательского программного обеспечения, микропрограммы, информации и сохраненных данных.
- Неправильное обращение и установка.
- Серийный номер изделия поврежден, неразборчив или отсутствует.

Вышеизложенная ограниченная гарантия является единственной гарантией компании iConBIT и распространяется только на изделия, проданные в качестве новых. Она заменяет а) все иные меры и гарантийные обязательства, будь то явные, подразумеваемые или установленные законом, в том числе и подразумеваемые гарантии коммерческой выгоды и пригодности для конкретных целей, и б) все обязательства и виды ответственности компании iConBIT за ущерб, в том числе случайный, косвенный и фактический, денежные потери, упущенную выгоду и непредвиденные расходы, а также потери данных в результате приобретения, использования или функционирования настоящего Изделия, даже если компания iConBIT была предупреждена о возможности такого ущерба.