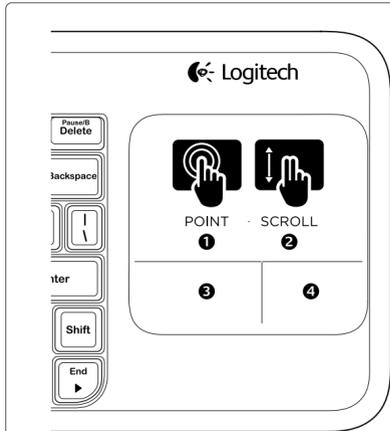
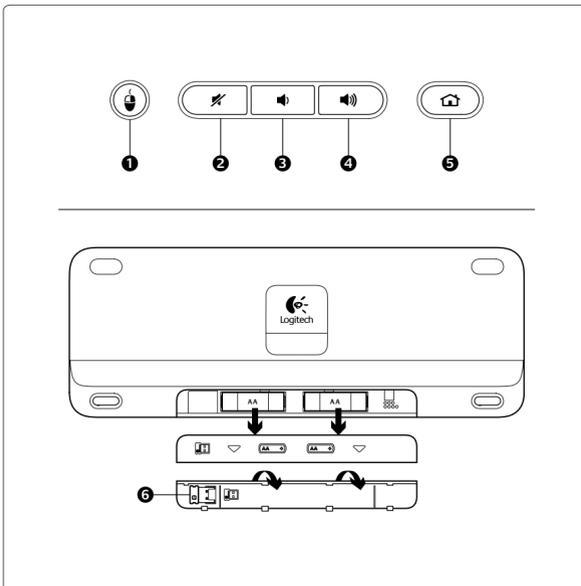
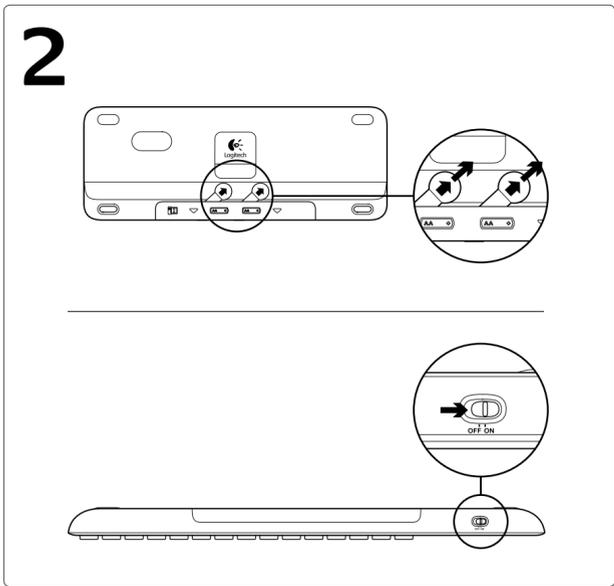
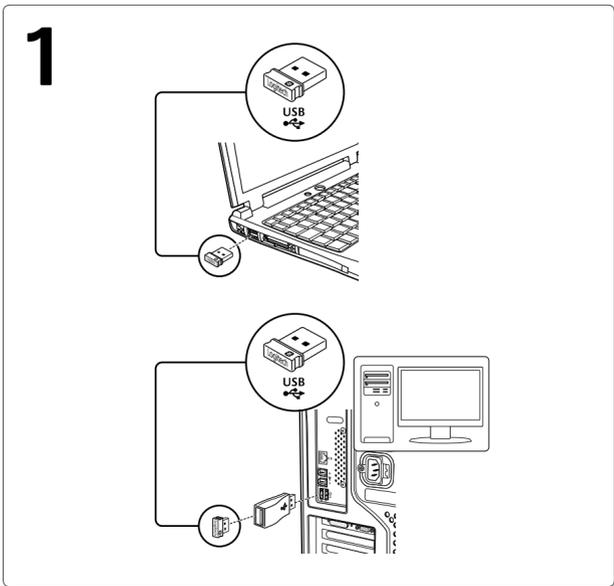


# Getting started with Logitech® Wireless Touch Keyboard K400



## По-русски

Жесты сенсорной панели

### Прикосновение и прокрутка

1. Прикоснитесь одним пальцем к любому месту на сенсорной панели и скользите пальцем, чтобы перемещать указатель на экране.
2. Прокрутка двумя пальцами, вверх-вниз или влево-вправо.
3. Щелчок левой и правой кнопкой
4. Нажмите для щелчка левой кнопкой мыши.\*
4. Нажмите для щелчка правой кнопкой мыши.

\*Для щелчка можно также стукнуть пальцем по поверхности сенсорной панели.

Для отключения сбавывания при нажатии сенсорной панели нажмите клавишу Fn и левую кнопку мыши. Для повторного включения сбавывания при нажатии сенсорной панели нажмите клавишу Fn и левую кнопку мыши еще раз.

### Советы для индивидуального комфорта.

Для индивидуальной настройки сенсорной панели загрузите и установите программу по адресу [www.logitech.com/support/K400](http://www.logitech.com/support/K400). Эта программа позволяет изменять скорость перемещения указателя, а также настраивать прокрутку и отключать нажатие сенсорной панели.

## Magyar

### Érintőpanel-kézmozdulatok

#### Mutatás és görgetés

1. Mutasson az ujjával, és húzza azt bárhová az érintőpanelen a képernyőn megjelenő mutató mozgatószárhoz.
2. Görgetsen két ujjal felfelé vagy lefelé, balra vagy jobbra.

#### Jobb és bal kattintás

3. Nyomja le a bal oldali egérgombbal való kattintáshoz.\*
4. Nyomja le a jobb oldali egérgombbal való kattintáshoz.\*

\*Ugy is kattinthat, ha az érintőpanel felületére koppint. A touchpaden való koppintást leülthetja az Fn billentyű és a bal egérgomb egyidejű lenyomásával. A touchpaden való koppintás újbóli engedélyezéséhez nyomja le ismét az Fn billentyűt és a bal egérgombot.

#### Tanácsok – hogy a használat valódi élmény legyen

Az érintőpanel még élménytelibb használatra érdekében töltse le és telepítse a [www.logitech.com/support/K400](http://www.logitech.com/support/K400) oldalon található szoftvert. A szoftver lehetővé teszi a képernyőn látható mutató sebességének módosítását, a görgetés változtatását és az érintőpanelen végzett koppintás letiltását.

## Česká verze

### Gesta pro zařízení Touchpad

#### Ukázání a posouvání

1. Pohybujte ukazatelem na obrazovce ukázáním a posouváním jednoho prstu kdekoliv po zařízení Touchpad.
2. Posouvejte dvěma prsty, nahoru nebo dolů, doleva nebo doprava.

#### Klepnutí levým a pravým tlačítkem myši

3. Stiskněte pro klepnutí levým tlačítkem myši.\*
4. Stiskněte pro klepnutí pravým tlačítkem myši.\*

\*Klepnout můžete také dotykem na zařízení Touchpad. Chcete-li deaktivovat funkci poklepání na zařízení touchpad, stiskněte klávesu Fn a levé tlačítko myši. Chcete-li funkci poklepání na zařízení touchpad aktivovat, znovu stiskněte klávesu Fn a levé tlačítko myši.

#### Tipy pro lepší využití!

Pokud chcete vylepšit používání zařízení Touchpad, stáhněte a nainstalujte si software ze stránek [www.logitech.com/support/K400](http://www.logitech.com/support/K400). Software umožňuje měnit rychlost ukazatele na obrazovce, nastavit posouvání a vypnout dotyk na zařízení Touchpad.

## Po polsku

### Gesty na panelu dotykowym

#### Wskazywanie i przewijanie

1. Dotknij jednym palcem dowolnego miejsca na panelu dotykowym i przesuń, aby przemieścić wskaźnik ekranowy.
2. Przewiń dwoma palcami, w górę, w dół, lewo lub w prawo.
3. Naciśnij, aby uzyskać efekt kliknięcia lewym przyciskiem myszy.\*
4. Naciśnij, aby uzyskać efekt kliknięcia prawym przyciskiem myszy.\*

\*W celu kliknięcia można także dotknąć powierzchni panelu dotykowego. Aby wyłączyć funkcję dotykania panelu dotykowego, naciśnij jednocześnie klawisz Fn i lewy przycisk myszy. Aby przywrócić funkcję dotykania panelu dotykowego, ponownie naciśnij jednocześnie klawisz Fn i lewy przycisk myszy.

#### Porady ułatwiające dostosowanie produktu!

Aby dostosować działanie panelu dotykowego, pobierz i zainstaluj oprogramowanie z [www.logitech.com/support/K400](http://www.logitech.com/support/K400). Oprogramowanie to umożliwia modyfikację szybkości wskaźnika ekranowego, regulację przewijania oraz wyłączenia funkcji dotykania panelu dotykowego.

## Eesti

### Puuteplaadil tehtavad liigutused

#### Osutamine ja kerimine

1. Ekraanikursori liigutamiseks osutage sõrmega mis tahes kohale puuteplaadil ja libistage soovitud suunas.
2. Kerige kahe sõrmega üles, alla, vasakule või paremale.

#### Vasak ja parem klõps

3. Vasaku hiireklõpsu tegemiseks vajutage.\*
4. Parema hiireklõpsu tegemiseks vajutage.\*

\*Klõpsu tegemiseks võite puuteplaadi pinda ka toksata. Puuteplaadi toksamise väljalülitamiseks vajutage Fn-klahvi ja vasakpoolset hiirenuppu. Puuteplaadi toksamise uuesti sisselülitamiseks vajutage Fn-klahvi ja vasakpoolset hiirenuppu uuesti.

#### Nõuanded kohandatud kasutuseks!

Puuteplaadi kasutuse kohandamiseks laadige alla ja installige tarkvara aadressilt [www.logitech.com/support/K400](http://www.logitech.com/support/K400). Selle tarkvara abil saate muuta ekraanikursori kiirust, kohandada kerimist ja puuteplaadi toksamise välja lülitada.

## Latviski

### Kustības, izmantojot skārienpaliktni

#### Norādīšana un ritināšana

1. Lai pārvietotu ekrāna kursoru, pieskarieties ar vienu pirkstu jebkurai skārienpaliktņa vietai.
2. Ritiniet ar diviem pirkstiem uz augšu, uz leju, pa kreisi vai pa labi.

#### Klikšķināšana ar kreiso un labo pogu

3. Noklikšķiniet tāpat kā kreiso peles pogu.\*
4. Noklikšķiniet tāpat kā labo peles pogu.\*

\*Lai noklikšķinātu, varat arī pieskarties skārienpaliktņa virsmai. Lai atspējotu skārienpaliktņa pieskāriena funkciju, nospiediet taustiņu Fn un kreiso peles pogu. Lai iespējotu skārienpaliktņa pieskāriena funkciju, vēlreiz nospiediet taustiņu Fn un kreiso peles pogu.

#### Padomi personalizētai lietošanai!

Lai pielāgotu skārienpaliktni, lejupielādējiet programmatūru vietnē [www.logitech.com/support/K400](http://www.logitech.com/support/K400) un instalējiet to. Izmantojot šo programmatūru, varat mainīt ekrāna kursora kustības ātrumu, pielāgot ritināšanu un atspējot pieskāriena funkciju skārienpaliktņim.

## Lietuvių

### Jutiklinio klīmėlio judesiai

#### Palieskite ir slinkite

1. Norėdami judinti ekrano žymeklį, palieskite jutiklinį klīmėlį pirštu ir slinkite norima kryptimi.
2. Slinkite dviem pirštais aukštyn arba žemyn, į kairę arba į dešinę.
3. Spustelėkite norėdami paspausti kairįjį peles klavišą.\*
4. Spustelėkite norėdami paspausti dešinįjį peles klavišą.\*

\*Norėdami spustelėti, taip pat galite paliesti jutiklinio klīmėlio paviršių. Norėdami išjungti jutiklinį klīmėlį paspauskite klavišą FN ir kairįjį peles klavišą. Norėdami iš naujo įjungti klīmėlį dar kartą paspauskite klavišą FN ir kairįjį peles klavišą.

#### Patirimai, kaip pritaikyti turinį pagal savo poreikius!

Norėdami prisitaikyti jutiklinį klīmėlį pagal savo poreikius, atsisiųskite ir įdiekite pr. irangą iš [www.logitech.com/support/K400](http://www.logitech.com/support/K400). Su jais galite modifikuoti ekrano žymeklio judėjimo greitį, slinkimą ir priekus išjungti jutiklinį klīmėlį.

## Hrvatski

### Pokreti za dodirnu plohu

#### Pokaži i pomakni

1. Za pomicanje pokazivača na zaslonu, pokažite i povucite jedan prst bilo gdje na dodirnoj plohi.
2. Pomaknite s dva prsta, gore ili dolje, lijevo ili desno.

#### Kliknite lijevom i desnom tipkom

3. Pritisnite za klik lijevom tipkom miša.\*
4. Pritisnite za klik desnom tipkom miša.\*

\*Da biste kliknuli možete također dodirnuti površinu dodirne plohe. Da biste ponovno uključili pritisak na dodirnu plohu, ponovno pritisnite tipku Fn i lijevu tipku miša.

#### Savjeti za osobni doživljaj!

Da biste prilagodili uporabu dodirne plohe, preuzmite i instalirajte softver sa web-mjesta [www.logitech.com/support/K400](http://www.logitech.com/support/K400). Softver omogućava promjenu brzine pokazivača na zaslonu, prilagodbu pomicanja i isključivanje pritiska na dodirnu plohu.

## Srpski

### Pokreti na dodirnoj tabli

#### Dodirivanje i pomeranje

1. Dodirnite bilo koje mesto na dodirnoj tabli prstom i prevlačite ga preko površine da biste pomerali pokazivač na ekranu.
2. Pomerajte prikaz pomoću dva prsta - nagore ili nadole, nalevo ili nadesno.

#### Klik levim i desnim tasterom

3. Pritisnite za klik levim tasterom miša.\*
4. Pritisnite za klik desnim tasterom miša.\*

\*Možete i da kucnete površinu dodirne table da biste „kliknuli“. Da biste onemogućili funkciju kuckanja dodirne table, ponovo pritisnite taster Fn i levi taster miša.

#### Saveti za lični doživljaj!

Da biste prilagodili doživljaj korišćenja dodirne table, preuzmite i instalirajte softver sa lokacije [www.logitech.com/support/K400](http://www.logitech.com/support/K400). Ovaj softver će vam omogućiti da podesite brzinu pokazivača na ekranu, da prilagodite pomeranje i da onemogućite kuckanje na dodirnoj tabli.

## Slovenščina

### Kretnje za sledilno ploščico

#### Pokaži in se pomakni

1. Pokažite in potsnite en prst kjerkoli na sledilni ploščici, če želite premakniti kazalec na zaslonu.
2. Pomikajte se z dvema prstoma, gor ali dol, levo ali desno.
3. Pritisnite za klik z levo tipko miške.\*
4. Pritisnite za klik z desno tipko miške.\*

\*Za klik lahko tudi pritisnete površino sledilne ploščice. Če želite onemogočiti pritisak na sledilno ploščico, pritisnite tipko Fn in levo tipko miške. Če želite ponovno omogočiti pritisak na sledilno ploščico, ponovno pritisnite tipko Fn in levo tipko miške.

#### Namigi za prilagojeno izkušnjo!

Če želite prilagoditi uporabo sledilne ploščice, prenesite in namestite programsko opremo s spletnega mesta [www.logitech.com/support/K400](http://www.logitech.com/support/K400). Programska oprema omogoča spreminjanje hitrosti kazalca na zaslonu, prilagajanje drsenja in onemogočanje pritiska na sledilno ploščico

## Slovenčina

### Gestá pre zariadenie touchpad

#### Ukázanie o posúvanie

1. Ak chcete pohybovať ukazovateľom na obrazovke, ukážte a posúvajte jedným prstom kdekoľvek na zariadení touchpad.
2. Posúvajte dvoma prstami, nahor alebo nadol, doľava alebo doprava.

#### Kliknutie ľavým a pravým tlačidlom myši

3. Stlačením kliknete ľavým tlačidlom myši.\*
4. Stlačením kliknete pravým tlačidlom myši.\*

\*Kliknúť môžete taktiež dotykom plochy zariadenia touchpad. Ak chcete deaktivovať funkciu funktnú na zariadenie touchpad, stlačte kláves Fn a ľavé tlačidlo myši. Ak chcete funkciu funktnú na zariadenie touchpad znovu aktivovať, znovu stlačte kláves Fn a ľavé tlačidlo myši.

#### Tipy pre prispôbenie!

Ak chcete nastaviť správanie zariadenia touchpad, prevezmite si a nainštalujte softvér zo stránok [www.logitech.com/support/K400](http://www.logitech.com/support/K400). Softvér umožňuje meniť rýchlosť ukazovateľa na obrazovke, nastaviť posúvanie a vypnúť dotyk zariadenia touchpad.

## Română

### Gesturi pentru touchpad

#### Poziționat și derulat

1. Atingeți și glisați degetul oriunde pe touchpad pentru a schimba poziția cursorului pe ecran.
2. Derulați cu două degete, în sus sau în jos, la stânga sau la dreapta.

#### Butonul stâng și butonul drept al mouse-ului

3. Apăsăți butonul stâng al mouse-ului.\*
4. Apăsăți butonul drept al mouse-ului.\*

\*Puteți, de asemenea, să atingeți suprafața touchpad-ului pentru a face clic. Pentru a dezactiva funcționarea touchpad-ului, apăsați pe tasta Fn și pe butonul stâng al mouse-ului în același timp. Pentru a reactiva funcționarea touchpad-ului, apăsați din nou pe tasta Fn și pe butonul stâng al mouse-ului în același timp.

#### Sfaturi pentru o experiență personalizată!

Pentru a adapta experiența legată de utilizarea touchpad-ului, descărcați și instalați software-ul disponibil pe site-ul [www.logitech.com/support/K400](http://www.logitech.com/support/K400). Acest software vă permite să modificați viteza cursorului, să ajustați derularea și să dezactivați atingerea touchpad-ului.

## Български

### Жестове за тъчпад

#### Насочи и превърти

1. За да преместите показалеца на екрана, насочете и плъзнете пръст на произволно място върху тъчпада.
2. Превъртете с два пръста, нагоре или надолу, вляво или вдясно.
3. Щракване с лявия и десния бутон на мишката
4. Натиснете за щракване с десния бутон на мишката.\*

\*За да щракнете, можете и да докоснете повърхността на тъчпада. За да деактивирате сензорното докосване на тъчпада, натиснете клавишите Fn едновременно с левия бутон на мишката. За да активирате обратно сензорното докосване на тъчпада, натиснете отново клавишите Fn едновременно с левия бутон на мишката.

#### Съвети за персонализирано използване!

За да настроите опциите за тъчпада, изтеглете и инсталирайте софтуера на адрес [www.logitech.com/support/K400](http://www.logitech.com/support/K400). Софтуерът ви позволява да промените скоростта на екранния показалец, да настроите скролирането и да деактивирате докосването на тъчпада.

## Українська

### Рухи для керування сенсорною панеллю

#### Натискання та прокручування

1. Натисніть і проведіть пальцем будь-де на сенсорній панелі, щоб перемістити екранний вказівник.
2. Прокручіть двома пальцями вгору, вниз, вліво або вправо.

#### Кладання лівою або правою кнопкою

3. Кладання лівою кнопкою миші.\*
4. Кладання правою кнопкою миші.\*

\*Можна також натиснути поверхню сенсорної панелі, щоб виконати кладання. Щоб вимкнути функцію натискання сенсорної панелі, натисніть клавішу Fn і ліву кнопку миші. Щоб знову вимкнути функцію натискання сенсорної панелі, ще раз натисніть клавішу Fn і ліву кнопку миші.

#### Поради для найбільш зручної експлуатації.

Для зручнішої роботи із сенсорною панеллю завантажте та встановіть програмне забезпечення за адресою [www.logitech.com/support/K400](http://www.logitech.com/support/K400). Це програмне забезпечення дає змогу змінювати швидкість екранного вказівника, налаштовувати швидкість прокручування або вимкнути функцію натискання сенсорної панелі.

## English

### Features

#### Hotkeys

1. Left mouse click
2. Mute
3. Volume down
4. Volume up
5. Internet home

#### Battery compartment

6. Nano receiver storage

## По-русски

### ВОЗМОЖНОСТИ

#### Сочетания клавиш

1. Щелчок левой кнопкой мыши
2. Без звука
3. Уменьшение громкости
4. Увеличение громкости
5. Стартовая веб-страница

#### Отсек для батареи

6. Отсек для хранения nanoприемника

## Magyar

### Jellemzők

#### Gyorsbillentyűk

1. Kattintás a bal oldali egérgombbal
2. Némítás
3. Hangerő csökkentése
4. Hangerő növelése
5. Internetes kezdőlap

#### Elemtartó rekesz

6. A Nano-vevőegység rekesze

## Česká verze

### Funkce

#### Klávesové zkratky

1. Klepnutí levým tlačítkem myši
2. Ztlumění
3. Zeslabení hlasitosti
4. Zesílení hlasitosti
5. Domovská stránka sítě Internet

#### Prostor pro baterie

6. Uložný prostor pro nano přijímač

## Po polsku

### Funkcje

#### Klawisze dżestów

1. Kliknięcie lewym przyciskiem myszy
2. Wyciszenie
3. Ciszej
4. Głośniej
5. Strona główna w Internecie

#### Komora na baterie

6. Schowek nanoodbiornika

## Eesti

### Kirjeldus

#### Kirjalahvid

1. Vasak hiireklõps
2. Vaigistus
3. Helitugevuse vähenemine
4. Helitugevuse suurendamine
5. Interneti-brauseri avaleht

#### Pataripeesa

6. Nano-vastuvõtja hoidik

## Latviski

### Funkcijas

#### Karstie taustiņi

1. Peles kreisās pogas noklikšķināšana
2. Skanās izslēgšana
3. Skaluma samazināšana
4. Skaluma palielināšana
5. Interneta sākmāra

#### Bateriju nodalījums

6. Nano tehnoloģijas uztvērēja krātuve

## Lietuvių

### Funkcijos

#### Spartieji klaviatūros klavišai

1. Spustelėjimas kairiuoju peles klavišu
2. Nutildyti
3. Sumažinti garsumą
4. Padidinti garsumą
5. Pagrindinis interneto puslapis

#### Baterijų skyrelis

6. Nanoimtuvo saugojimo vieta

## Slovenščina

### Funkcije

#### Bliznjicne tipke

1. Klik leve tipke miške
2. Nemo
3. Znižanje glasnosti
4. Zvišanje glasnosti
5. Internetna domača stran

#### Prostor za baterijo

6. Shramba za nano-sprejemnik

## Slovenčina

### Funkcije

#### Klávesové skratky

1. Kliknutie ľavým tlačidlom
2. Stlmenie zvuku
3. Zníženie hlasitosti
4. Zvýšenie hlasitosti
5. Internet – domov

#### Priestor pre batérie

6. Ukladací priestor nano prijímača

## Română

### Caracteristici

#### Taste rapide

## English

### Help with setup

- Is the keyboard powered on?
- Is the Unifying receiver securely plugged into a computer USB port? Try changing USB ports.
- If the Unifying receiver is plugged into a USB hub, try plugging it directly into a USB port on your computer.
- Did you pull the battery tab? Check the orientation of the batteries inside the keyboard, or replace the two AA alkaline batteries.
- Remove metallic objects between the keyboard and its Unifying receiver.
- Try moving the Unifying receiver to a USB port closer to the keyboard.
- Try reconnecting the keyboard and Unifying receiver using the Logitech Unifying software (Refer to the Unifying section in this guide.)

### По-русски

### Помощь в настройке

- Включено ли питание клавиатуры?
- Подключен ли приемник Unifying к USB-порту компьютера? Попробуйте сменить USB-порт.
- Если приемник Unifying подключен к USB-концентратору, подключите его непосредственно к USB-порту компьютера.
- Сняли ли вы защитный язычок с батареи? Проверьте правильность установки батарей в клавиатуру или замените две алкальные батареи AA.
- Удалите металлические предметы, которые находятся между клавиатурой и приемником Unifying.
- Попробуйте подключить приемник Unifying к ближайшему от клавиатуры USB-порту.
- Заново подключите клавиатуру и приемник Unifying при помощи программного обеспечения Logitech Unifying (см. раздел Unifying данного руководства).

### Magyar

#### Segítség a beállításához

- Be van kapcsolva a billentyűzet?
- Biztonságosan csatlakoztatta a Unifying vevőegységet a számítógép egyik USB-portjához? Próbálkozzon másik USB-port használatával.
- Ha a Unifying vevőegység jelenleg USB-elosztóhoz csatlakozik, próbálja meg közvetlenül a számítógép egyik USB-portjához csatlakoztatni.
- Kihúzták-e az elem élválasztólapját? Ellenőrizze, hogy helyesen vannak-e az elemek behelyezve a billentyűzethez, vagy cserélje ki a két AA méretű alkalikelemet.
- Távolítsa el a fémtárgyakat a billentyűzet és a Unifying vevőegység közül.
- Csatlakoztassa a Unifying vevőegységet egy másik, a billentyűzethez közelebbi USB-porthoz.
- A Logitech Unifying szoftver segítségével próbálja meg ismét csatlakoztatni a billentyűzetet és a Unifying vevőegységet (lásd az útmutató Unifying szakaszát).

### Česká verze

### Pomoc při instalaci

- Je klávesnice zapnutá?
- Je přijímač Unifying fádně připojen k portu USB v počítači? Zkusíte konektor připojit k jinému portu USB.
- Pokud je přijímač Unifying připojen k rozbočovači USB, zkuste jej připojit přímo k portu USB v počítači.
- Vytáh(a) jste jazyček baterie? Proveďte orientaci baterii uvnitř klávesnice nebo je vyměňte za nové (dvě alkalické baterie velikosti AA).
- Odstraňte kovové předměty mezi klávesnicí a přijímačem Unifying.
- Pokuste se přijímač Unifying připojit k jinému portu USB, který je blíže ke klávesnici.
- Připojte znovu klávesnici a přijímač Unifying pomocí softwaru Logitech Unifying (postupujte podle části Unifying této příručky.)

### По polsku

### Pomoc dotycząca konfigurowania

- Czy klawiatura jest włączona?
- Czy odbiornik Unifying jest podłączony poprawnie do portu USB komputera? Spróbuj użyć innego portu USB.
- Jeśli odbiornik Unifying jest podłączony do koncentratora USB, spróbuj podłączyć go bezpośrednio do portu USB komputera.
- Czy zostały wycałnietta osoba baterii? Sprawdźcie założenie baterii w klawiaturze lub wymień baterie na dwie alkaliczne baterie AA.
- Usuń metalne przedmioty znajdujące się między klawiaturą a odbiornikiem Unifying.
- Spróbuj przemieścić odbiornik Unifying do portu USB znajdującego się bliżej klawiatury.
- Spróbuj ponownie połączyć klawiaturę z odbiornikiem Unifying przy użyciu oprogramowania Logitech Unifying (patrz sekcja Unifying w tym podręczniku).

### Eesti

### Abiks kasutamisel

- Kas klaviatuuri toide on sisse lülitatud?
- Kas Unifying-vastuvõtja on korralikult arvuti USB-porti ühendatud? Proovige USB-porte vahetada.
- Kui Unifying-vastuvõtja on ühendatud USB-jaoturisse, proovige see otse oma arvuti USB-porti ühendada.
- Kas tõmbasite akulipiku välja? Kontrollige klaviatuuris asuvate patareide suunda või vahetage kaks AA-leelispareid välja.
- Kõnvaldage klaviatuuri ja Unifying-vastuvõtja vahele jäävad metallesemed.
- Proovige Unifying-vastuvõtja klaviatuurile lähemal asuvasse USB-porti tõsta.
- Proovige klaviatuuri ja Unifying-vastuvõtja tarkvara Logitech Unifying abil uuesti ühendada (lisateavet leiate selle juhendi Unifyingu jaotisest).

### Latviski

### Palīdzība uzstādīšanā

- Vai tastatūra ir ieslēgta?
- Vai Unifying uztvērējs ir pienācīgi pievienots datora USB pieslēgvietai? Pokušājiet citās USB pieslēgvietas.
- Pokud je prijīmač Unifying připojen k rozbočovači USB, zkuste jej připojit přímo k portu USB v počítači.
- Vai izvilkat (a) jeste jazyček baterie? Proveďte orientaci baterii uvnitř klávesnice nebo je vyměňte za nové (dvě alkalické baterie velikosti AA).
- Odstraňte kovové předměty mezi klávesnicí a přijímačem Unifying.
- Pokuste se přijímač Unifying připojit k jinému portu USB, který je blíže ke klávesnici.
- Připojte znovu klávesnici a přijímač Unifying pomocí softwaru Logitech Unifying (postupujte podle části Unifying této příručky.)

### Lietuvių

### Reikia pagalbos nustatant?

- Ar klaviatūra įjungta?
- Ar „Unifying“ imtuvas saugiai prijungtas prie USB prievado? Pabandykite pakeisti USB prievadus.
- Jei „Unifner“ imtuvas prijungtas prie USB šakotuvo, pabandykite jį prijungti tiesiai prie savo kompiuterio USB prievado.
- Ar pataukėte už baterijų skirtuo? Patikrinkite, kaip įdėtos baterijos į klaviatūrą, arba pakeiskite dvi AA Sarnines baterijas.
- Pašalinkite bet kokius metalinius daiktus, esančius tarp klaviatūros ir „Unifying“ imtuvo.
- Pabandykite klaviatūra ir „Unifying“ imtuvą prijungti naudodami „Logtech Unifying“ programine įranga (žr. šio vadovo „Unifying“ skyrių).
- Pašalinkite bet kokius metalinius daiktus, esančius tarp klaviatūros ir „Unifying“ imtuvo.
- Pabandykite klaviatūra ir „Unifying“ imtuvą prijungti naudodami „Logtech Unifying“ programine įranga (žr. šio vadovo „Unifying“ skyrių).

- Pabandykite pakeičti „Unifying“ imtuvą prie USB prievado arčiau prie klaviatūros.

- Pabandykite klaviatūra ir „Unifying“ imtuvą prijungti naudodami „Logtech Unifying“ programine įranga (žr. šio vadovo „Unifying“ skyrių).

- Pabandykite pakeičti „Unifying“ imtuvą prie USB prievado arčiau prie klaviatūros.

- Pabandykite klaviatūra ir „Unifying“ imtuvą prijungti naudodami „Logtech Unifying“ programine įranga (žr. šio vadovo „Unifying“ skyrių).

- Pabandykite pakeičti „Unifying“ imtuvą prie USB prievado arčiau prie klaviatūros.

- Pabandykite klaviatūra ir „Unifying“ imtuvą prijungti naudodami „Logtech Unifying“ programine įranga (žr. šio vadovo „Unifying“ skyrių).

- Pabandykite pakeičti „Unifying“ imtuvą prie USB prievado arčiau prie klaviatūros.

- Pabandykite klaviatūra ir „Unifying“ imtuvą prijungti naudodami „Logtech Unifying“ programine įranga (žr. šio vadovo „Unifying“ skyrių).

- Pabandykite pakeičti „Unifying“ imtuvą prie USB prievado arčiau prie klaviatūros.

- Pabandykite klaviatūra ir „Unifying“ imtuvą prijungti naudodami „Logtech Unifying“ programine įranga (žr. šio vadovo „Unifying“ skyrių).

- Pabandykite pakeičti „Unifying“ imtuvą prie USB prievado arčiau prie klaviatūros.

- Pabandykite klaviatūra ir „Unifying“ imtuvą prijungti naudodami „Logtech Unifying“ programine įranga (žr. šio vadovo „Unifying“ skyrių).

- Pabandykite pakeičti „Unifying“ imtuvą prie USB prievado arčiau prie klaviatūros.

- Pabandykite klaviatūra ir „Unifying“ imtuvą prijungti naudodami „Logtech Unifying“ programine įranga (žr. šio vadovo „Unifying“ skyrių).

- Pabandykite pakeičti „Unifying“ imtuvą prie USB prievado arčiau prie klaviatūros.

- Pabandykite klaviatūra ir „Unifying“ imtuvą prijungti naudodami „Logtech Unifying“ programine įranga (žr. šio vadovo „Unifying“ skyrių).

- Pabandykite pakeičti „Unifying“ imtuvą prie USB prievado arčiau prie klaviatūros.

- Pabandykite klaviatūra ir „Unifying“ imtuvą prijungti naudodami „Logtech Unifying“ programine įranga (žr. šio vadovo „Unifying“ skyrių).

- Pabandykite pakeičti „Unifying“ imtuvą prie USB prievado arčiau prie klaviatūros.

- Pabandykite klaviatūra ir „Unifying“ imtuvą prijungti naudodami „Logtech Unifying“ programine įranga (žr. šio vadovo „Unifying“ skyrių).

- Pabandykite pakeičti „Unifying“ imtuvą prie USB prievado arčiau prie klaviatūros.

- Pabandykite klaviatūra ir „Unifying“ imtuvą prijungti naudodami „Logtech Unifying“ programine įranga (žr. šio vadovo „Unifying“ skyrių).

- Pabandykite pakeičti „Unifying“ imtuvą prie USB prievado arčiau prie klaviatūros.

- Pabandykite klaviatūra ir „Unifying“ imtuvą prijungti naudodami „Logtech Unifying“ programine įranga (žr. šio vadovo „Unifying“ skyrių).

- Pabandykite pakeičti „Unifying“ imtuvą prie USB prievado arčiau prie klaviatūros.

- Pabandykite klaviatūra ir „Unifying“ imtuvą prijungti naudodami „Logtech Unifying“ programine įranga (žr. šio vadovo „Unifying“ skyrių).

- Pabandykite pakeičti „Unifying“ imtuvą prie USB prievado arčiau prie klaviatūros.

- Pabandykite klaviatūra ir „Unifying“ imtuvą prijungti naudodami „Logtech Unifying“ programine įranga (žr. šio vadovo „Unifying“ skyrių).

- Pabandykite pakeičti „Unifying“ imtuvą prie USB prievado arčiau prie klaviatūros.

- Pabandykite klaviatūra ir „Unifying“ imtuvą prijungti naudodami „Logtech Unifying“ programine įranga (žr. šio vadovo „Unifying“ skyrių).

- Pabandykite pakeičti „Unifying“ imtuvą prie USB prievado arčiau prie klaviatūros.

- Pabandykite klaviatūra ir „Unifying“ imtuvą prijungti naudodami „Logtech Unifying“ programine įranga (žr. šio vadovo „Unifying“ skyrių).

- Pabandykite pakeičti „Unifying“ imtuvą prie USB prievado arčiau prie klaviatūros.

- Pabandykite klaviatūra ir „Unifying“ imtuvą prijungti naudodami „Logtech Unifying“ programine įranga (žr. šio vadovo „Unifying“ skyrių).

- Pabandykite pakeičti „Unifying“ imtuvą prie USB prievado arčiau prie klaviatūros.

- Pabandykite klaviatūra ir „Unifying“ imtuvą prijungti naudodami „Logtech Unifying“ programine įranga (žr. šio vadovo „Unifying“ skyrių).

- Pabandykite pakeičti „Unifying“ imtuvą prie USB prievado arčiau prie klaviatūros.

- Pabandykite klaviatūra ir „Unifying“ imtuvą prijungti naudodami „Logtech Unifying“ programine įranga (žr. šio vadovo „Unifying“ skyrių).

- Pabandykite pakeičti „Unifying“ imtuvą prie USB prievado arčiau prie klaviatūros.

- Pabandykite klaviatūra ir „Unifying“ imtuvą prijungti naudodami „Logtech Unifying“ programine įranga (žr. šio vadovo „Unifying“ skyrių).

- Pabandykite pakeičti „Unifying“ imtuvą prie USB prievado arčiau prie klaviatūros.

- Pabandykite klaviatūra ir „Unifying“ imtuvą prijungti naudodami „Logtech Unifying“ programine įranga (žr. šio vadovo „Unifying“ skyrių).

- Pabandykite pakeičti „Unifying“ imtuvą prie USB prievado arčiau prie klaviatūros.

- Pabandykite klaviatūra ir „Unifying“ imtuvą prijungti naudodami „Logtech Unifying“ programine įranga (žr. šio vadovo „Unifying“ skyrių).

- Pabandykite pakeičti „Unifying“ imtuvą prie USB prievado arčiau prie klaviatūros.

- Pabandykite klaviatūra ir „Unifying“ imtuvą prijungti naudodami „Logtech Unifying“ programine įranga (žr. šio vadovo „Unifying“ skyrių).

- Pabandykite pakeičti „Unifying“ imtuvą prie USB prievado arčiau prie klaviatūros.

- Pabandykite klaviatūra ir „Unifying“ imtuvą prijungti naudodami „Logtech Unifying“ programine įranga (žr. šio vadovo „Unifying“ skyrių).

- Pabandykite pakeičti „Unifying“ imtuvą prie USB prievado arčiau prie klaviatūros.

- Pabandykite klaviatūra ir „Unifying“ imtuvą prijungti naudodami „Logtech Unifying“ programine įranga (žr. šio vadovo „Unifying“ skyrių).

- Pabandykite pakeičti „Unifying“ imtuvą prie USB prievado arčiau prie klaviatūros.

- Pabandykite klaviatūra ir „Unifying“ imtuvą prijungti naudodami „Logtech Unifying“ programine įranga (žr. šio vadovo „Unifying“ skyrių).

- Pabandykite pakeičti „Unifying“ imtuvą prie USB prievado arčiau prie klaviatūros.

- Pabandykite klaviatūra ir „Unifying“ imtuvą prijungti naudodami „Logtech Unifying“ programine įranga (žr. šio vadovo „Unifying“ skyrių).

- Pabandykite pakeičti „Unifying“ imtuvą prie USB prievado arčiau prie klaviatūros.

- Pabandykite klaviatūra ir „Unifying“ imtuvą prijungti naudodami „Logtech Unifying“ programine įranga (žr. šio vadovo „Unifying“ skyrių).

- Pabandykite pakeičti „Unifying“ imtuvą prie USB prievado arčiau prie klaviatūros.

- Pabandykite klaviatūra ir „Unifying“ imtuvą prijungti naudodami „Logtech Unifying“ programine įranga (žr. šio vadovo „Unifying“ skyrių).

- Pabandykite pakeičti „Unifying“ imtuvą prie USB prievado arčiau prie klaviatūros.

- Pabandykite klaviatūra ir „Unifying“ imtuvą prijungti naudodami „Logtech Unifying“ programine įranga (žr. šio vadovo „Unifying“ skyrių).

- Pabandykite pakeičti „Unifying“ imtuvą prie USB prievado arčiau prie klaviatūros.

- Pabandykite klaviatūra ir „Unifying“ imtuvą prijungti naudodami „Logtech Unifying“ programine įranga (žr. šio vadovo „Unifying“ skyrių).

- Pabandykite pakeičti „Unifying“ imtuvą prie USB prievado arčiau prie klaviatūros.

- Pabandykite klaviatūra ir „Unifying“ imtuvą prijungti naudodami „Logtech Unifying“ programine įranga (žr. šio vadovo „Unifying“ skyrių).

- Pabandykite pakeičti „Unifying“ imtuvą prie USB prievado arčiau prie klaviatūros.

- Pabandykite klaviatūra ir „Unifying“ imtuvą prijungti naudodami „Logtech Unifying“ programine įranga (žr. šio vadovo „Unifying“ skyrių).

- Pabandykite pakeičti „Unifying“ imtuvą prie USB prievado arčiau prie klaviatūros.

- Pabandykite klaviatūra ir „Unifying“ imtuvą prijungti naudodami „Logtech Unifying“ programine įranga (žr. šio vadovo „Unifying“ skyrių).

- Pabandykite pakeičti „Unifying“ imtuvą prie USB prievado arčiau prie klaviatūros.

- Pabandykite klaviatūra ir „Unifying“ imtuvą prijungti naudodami „Logtech Unifying“ programine įranga (žr. šio vadovo „Unifying“ skyrių).

- Pabandykite pakeičti „Unifying“ imtuvą prie USB prievado arčiau prie klaviatūros.

- Pabandykite klaviatūra ir „Unifying“ imtuvą prijungti naudodami „Logtech Unifying“ programine įranga (žr. šio vadovo „Unifying“ skyrių).

- Pabandykite pakeičti „Unifying“ imtuvą prie USB prievado arčiau prie klaviatūros.

- Pabandykite klaviatūra ir „Unifying“ imtuvą prijungti naudodami „Logtech Unifying“ programine įranga (žr. šio vadovo „Unifying“ skyrių).

- Pabandykite pakeičti „Unifying“ imtuvą prie USB prievado arčiau prie klaviatūros.

- Pabandykite klaviatūra ir „Unifying“ imtuvą prijungti naudodami „Logtech Unifying“ programine įranga (žr. šio vadovo „Unifying“ skyrių).

- Pabandykite pakeičti „Unifying“ imtuvą prie USB prievado arčiau prie klaviatūros.

- Pabandykite klaviatūra ir „Unifying“ imtuvą prijungti naudodami „Logtech Unifying“ programine įranga (žr. šio vadovo „Unifying“ skyrių).

- Pabandykite pakeičti „Unifying“ imtuvą prie USB prievado arčiau prie klaviatūros.

- Pabandykite klaviatūra ir „Unifying“ imtuvą prijungti naudodami „Logtech Unifying“ programine įranga (žr. šio vadovo „Unifying“ skyrių).

- Pabandykite pakeičti „Unifying“ imtuvą prie USB prievado arčiau prie klaviatūros.

- Pabandykite klaviatūra ir „Unifying“ imtuvą prijungti naudodami „Logtech Unifying“ programine įranga (žr. šio vadovo „Unifying“ skyrių).

- Pabandykite pakeičti „Unifying“ imtuvą prie USB prievado arčiau prie klaviatūros.

- Pabandykite klaviatūra ir „Unifying“ imtuvą prijungti naudodami „Logtech Unifying“ programine įranga (žr. šio vadovo „Unifying“ skyrių).

- Pabandykite pakeičti „Unifying“ imtuvą prie USB prievado arčiau prie klaviatūros.

- Pabandykite klaviatūra ir „Unifying“ imtuvą prijungti naudodami „Logtech Unifying“ programine įranga (žr. šio vadovo „Unifying“ skyrių).

- Pabandykite pakeičti „Unifying“ imtuvą prie USB prievado arčiau prie klaviatūros.

- Pabandykite klaviatūra ir „Unifying“ imtuvą prijungti naudodami „Logtech Unifying“ programine įranga (žr. šio vadovo „Unifying“ skyrių).

- Pabandykite pakeičti „Unifying“ imtuvą prie USB prievado arčiau prie klaviatūros.

- Pabandykite klaviatūra ir „Unifying“ imtuvą prijungti naudodami „Logtech Unifying“ programine įranga (žr. šio vadovo „Unifying“ skyrių).

- Pabandykite pakeičti „Unifying“ imtuvą prie USB prievado arčiau prie klaviatūros.

- Pabandykite klaviatūra ir „Unifying“ imtuvą prijungti naudodami „Logtech Unifying“ programine įranga (žr. šio vadovo „Unifying“ skyrių).

- Pabandykite pakeičti „Unifying“ imtuvą prie USB prievado arčiau prie klaviatūros.

- Pabandykite klaviatūra ir „Unifying“ imtuvą prijungti naudodami „Logtech Unifying“ programine įranga (žr. šio vadovo „Unifying“ skyrių).

- Pabandykite pakeičti „Unifying“ imtuvą prie USB prievado arčiau prie klaviatūros.

- Pabandykite klaviatūra ir „Unifying“ imtuvą prijungti naudodami „Logtech Unifying“ programine įranga (žr. šio vadovo „Unifying“ skyrių).

- Pabandykite pakeičti „Unifying“ imtuvą prie USB prievado arčiau prie klaviatūros.

- Pabandykite klaviatūra ir „Unifying“ imtuvą prijungti naudodami „Logtech Unifying“ programine įranga (žr. šio vadovo „Unifying“ skyrių).

- Pabandykite pakeičti „Unifying“ imtuvą prie USB prievado arčiau prie klaviatūros.

- Pabandykite klaviatūra ir „Unifying“ imtuvą prijungti naudodami „Logtech Unifying“ programine įranga (žr. šio vadovo „Unifying“ skyrių).

- Pabandykite pakeičti „Unifying“ imtuvą prie USB prievado arčiau prie klaviatūros.

- Pabandykite klaviatūra ir „Unifying“ imtuvą prijungti naudodami „Logtech Unifying“ programine įranga (žr. šio vadovo „Unifying“ skyrių).

- Pabandykite pakeičti „Unifying“ imtuvą prie USB prievado arčiau prie klaviatūros.

- Pabandykite klaviatūra ir „Unifying“ imtuvą prijungti naudodami „Logtech Unifying“ programine įranga (žr. šio vadovo „Unifying“ skyrių).

- Pabandykite pakeičti „Unifying“ imtuvą prie USB prievado arčiau prie klaviatūros.

- Pabandykite klaviatūra ir „Unifying“ imtuvą prijungti naudodami „Logtech Unifying“ programine įranga (žr. šio vadovo „Unifying“ skyrių).

- Pabandykite pakeičti „Unifying“ imtuvą prie USB prievado arčiau prie klaviatūros.

- Pabandykite klaviatūra ir „Unifying“ imtuvą prijungti naudodami „Logtech Unifying“ programine įranga (žr. šio vadovo „Unifying“ skyrių).

- Pabandykite pakeičti „Unifying“ imtuvą prie USB prievado arčiau prie klaviatūros.

- Pabandykite klaviatūra ir „Unifying“ imtuvą prijungti naudodami „Logtech Unifying“ programine įranga (žr. šio vadovo „Unifying“ skyrių).

- Pabandykite pakeičti „Unifying“ imtuvą prie USB prievado arčiau prie klaviatūros.

- Pabandykite klaviatūra ir „Unifying“ imtuvą prijungti naudodami „Logtech Unifying“ programine įranga (žr. šio vadovo „Unifying“ skyrių).

- Pabandykite pakeičti „Unifying“ imtuvą prie USB prievado arčiau prie klaviatūros.

- Pabandykite klaviatūra ir „Unifying“ imtuvą prijungti naudodami „Logtech Unifying“ programine įranga (žr. šio vadovo „Unifying“ skyrių).

- Pabandykite pakeičti „Unifying“ imtuvą prie USB prievado arčiau prie klaviatūros.

- Pabandykite klaviatūra ir „Unifying“ imtuvą prijungti naudodami „Logtech Unifying“ programine įranga (žr. šio vadovo „Unifying“ skyrių).

- Pabandykite pakeičti „Unifying“ imtuvą prie USB prievado arčiau prie klaviatūros.

- Pabandykite klaviatūra ir „Unifying“ imtuvą prijungti naudodami „Logtech Unifying“ programine įranga (žr. šio vadovo „Unifying“ skyrių).

- Pabandykite pakeičti „Unifying“ imtuvą prie USB prievado arčiau prie klaviatūros.

- Pabandykite klaviatūra ir „Unifying“ imtuvą prijungti naudodami „Logtech Unifying“ programine įranga (žr. šio vadovo „Unifying“ skyrių).