

**SVEN**®  
YOU WANT – WE CAN

Мультимедийная USB  
акустическая система 2.0

## РУКОВОДСТВО ПО ЭКСПЛУАТАЦИИ



**SVEN 316**

[www.sven.fi](http://www.sven.fi)

**Благодарим Вас за покупку акустической системы торговой марки SVEN!**

Перед эксплуатацией устройства внимательно ознакомьтесь с настоящим руководством и сохраните его на весь период использования.

**АВТОРСКОЕ ПРАВО**

© 2012. SVEN Company Ltd. Версия 1.0 (V 1.0).

Данное руководство и содержащаяся в нем информация защищены авторским правом. Все права защищены.

**ТОРГОВЫЕ МАРКИ**

Все торговые марки являются собственностью их законных владельцев.

**ПРЕДУПРЕЖДЕНИЕ ОБ ОГРАНИЧЕНИИ ОТВЕТСТВЕННОСТИ**

Несмотря на приложенные усилия сделать руководство более точным, возможны некоторые несоответствия. Информация данного руководства предоставлена на условиях «как есть». Автор и издатель не несут никакой ответственности перед лицом или организацией за ущерб или повреждения, произошедшие от информации, содержащейся в данном руководстве.

**РАСПАКОВКА**

Аккуратно распакуйте изделие, проследите за тем, чтобы внутри коробки не остались какие-либо принадлежности. Проверьте устройство на предмет повреждений. Если изделие повреждено при транспортировке, обратитесь в фирму, осуществляющую доставку; если изделие не функционирует, сразу же обратитесь к продавцу.

**ВНИМАНИЕ!**

Не включайте изделие сразу же после внесения его в помещение из окружающей среды с минусовыми температурами! Распакованное изделие необходимо выдержать в условиях температуры помещения не менее 4-х часов.

**СОДЕРЖАНИЕ**

|  |           |
|--|-----------|
| <b>RUS</b> .....                                 | <b>1</b>  |
| <b>1. ОПИСАНИЕ</b> .....                         | <b>2</b>  |
| <b>2. МЕРЫ БЕЗОПАСНОСТИ</b> .....                | <b>2</b>  |
| <b>3. КОМПЛЕКТАЦИЯ</b> .....                     | <b>2</b>  |
| <b>4. ОСОБЕННОСТИ АКУСТИЧЕСКОЙ СИСТЕМЫ</b> ..... | <b>2</b>  |
| <b>5. РАСПОЛОЖЕНИЕ АС</b> .....                  | <b>3</b>  |
| <b>6. ПАНЕЛЬ УПРАВЛЕНИЯ</b> .....                | <b>3</b>  |
| <b>7. ПОДКЛЮЧЕНИЕ И ЭКСПЛУАТАЦИЯ</b> .....       | <b>3</b>  |
| <b>8. УСТРАНЕНИЕ НЕИСПРАВНОСТЕЙ</b> .....        | <b>4</b>  |
| <b>9. ТЕХНИЧЕСКИЕ ХАРАКТЕРИСТИКИ</b> .....       | <b>4</b>  |
| <b>UKR</b> .....                                 | <b>5</b>  |
| <b>ENG</b> .....                                 | <b>10</b> |

*Техническая поддержка размещена на сайте [www.sven.fi](http://www.sven.fi)  
Здесь же Вы сможете найти обновленную версию данного руководства.*

## 1. ОПИСАНИЕ

Мультимедийная USB акустическая система (АС) SVEN 316 предназначена для воспроизведения музыки и озвучивания игр, фильмов и проч. АС имеет встроенный усилитель, а также акустический и сигнальный кабели, благодаря чему может быть подключена к ПК, ноутбуку, MP3 или CD-плееру либо другим источникам звука. Питание АС осуществляется через USB-порт ПК, ноутбука или блока 5V DC с помощью встроенного USB-кабеля электропитания. Колонка, которая имеет аудиовход и панель управления, условно названа активной.

## 2. МЕРЫ БЕЗОПАСНОСТИ

- Не допускайте замыканий проводов (в том числе и «заземленных») колонок АС между собой, на корпус усилителя и на землю, т. к. это выводит из строя выходные каскады усилителя.
- Оберегайте АС от попадания в отверстия посторонних предметов. Следите, чтобы иголки, шпильки, монеты, насекомые и проч. не попали вовнутрь.
- Оберегайте АС от повышенной влажности, попадания воды и пыли. Не устанавливайте в помещениях с повышенной влажностью и запыленностью.
- Оберегайте АС от нагрева: не устанавливайте ее рядом с нагревательными приборами и не подвергайте воздействию прямых солнечных лучей.
- Не используйте для протирки бензин, спирты или другие растворители, т. к. они могут повредить окрашенную поверхность АС. Для чистки АС используйте мягкую сухую ткань.
- Если АС не работает, сразу отключите кабель и обратитесь в магазин, где Вы ее приобрели.

## 3. КОМПЛЕКТАЦИЯ

- Акустическая система – 1 шт.
- Руководство по эксплуатации – 1 шт.
- Гарантийный талон – 1 шт.

## 4. ОСОБЕННОСТИ АКУСТИЧЕСКОЙ СИСТЕМЫ

- Возможность подключения к различным источникам звука
- Питание через USB-порт ПК, ноутбука или блок питания 5V DC
- Компактный дизайн
- Регулировка уровня громкости
- Глянцевая чёрная поверхность
- Индикатор питания
- Материал корпуса колонок — пластик

## Руководство по эксплуатации

# SVEN 316

### 5. РАСПОЛОЖЕНИЕ АС

- Располагайте колонки относительно слушателя симметрично на расстоянии не менее одного метра.
- Возможно небольшое искажение изображения у сверхчувствительных мониторов и телевизоров, устанавливайте АС подальше от телевизора.

### 6. ПАНЕЛЬ УПРАВЛЕНИЯ

- ① Индикатор питания
- ② Регулятор уровня громкости

### 7. ПОДКЛЮЧЕНИЕ И ЭКСПЛУАТАЦИЯ

Мультимедийная USB АС SVEN 316 может быть подключена практически к любым источникам аудиосигнала: DVD/CD, звуковой карте ПК и т. п. (см. схему подключения на рис. 2).

- Перед подключением убедитесь, что АС отключена от сети. Подключите встроенный в активную колонку сигнальный кабель с mini-jack 3,5 мм к аудиовыходу источника звука (см. схему подключения на рис. 2).
- Установите уровень общей громкости на минимум поворотом регулятора ② против часовой стрелки до упора.
- Подключите USB-кабель электропитания к USB-порту компьютера, ноутбука или к блоку питания 5V DC, загорится индикатор питания ①.

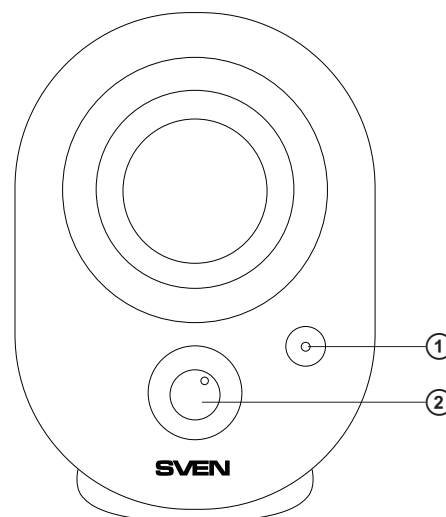


Рис. 1. Панель управления

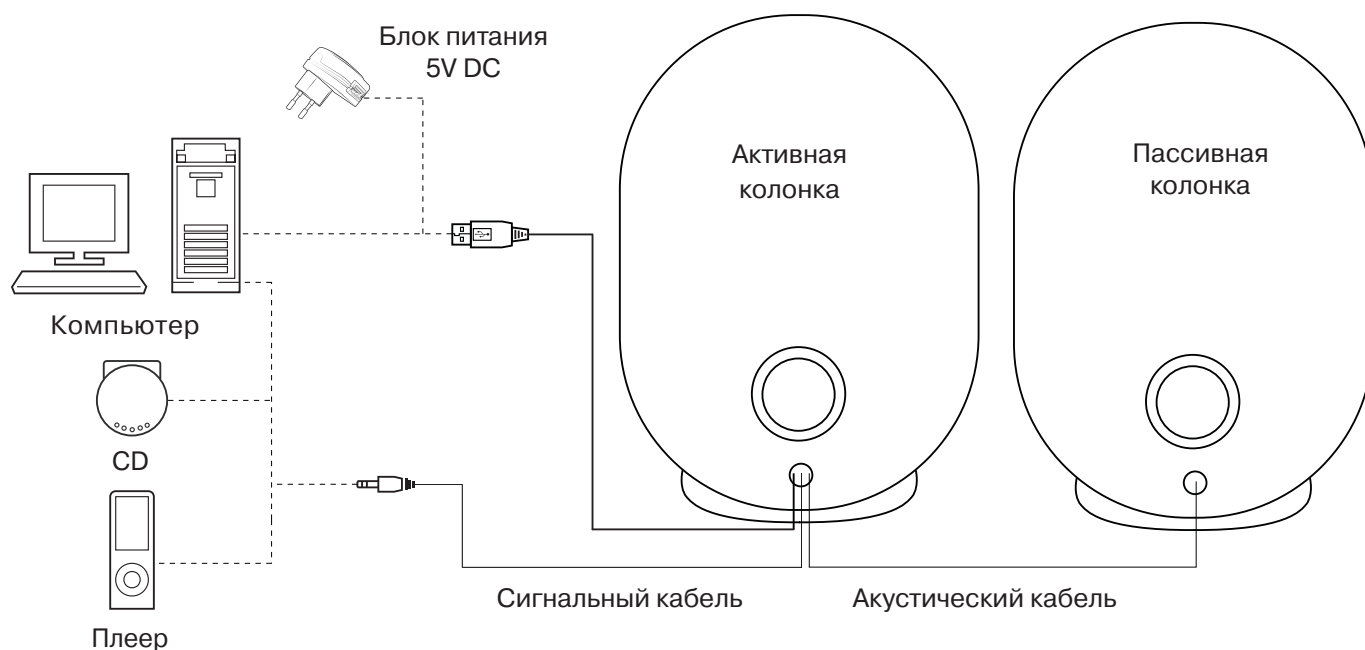


Рис. 2. Схема подключения

- Включите источник аудиосигнала.
- Отрегулируйте уровень общей громкости поворотом регулятора ②. При повороте регулятора по часовой стрелке уровень громкости увеличивается, при повороте против часовой стрелки – уменьшается.

**Примечания:**

- **По завершении использования АС не забудьте выключить питание устройства.**
- **Для повышения качества воспроизведения звука воспользуйтесь выходом звуковой карты Line-Out.**

**8. УСТРАНЕНИЕ НЕИСПРАВНОСТЕЙ**

| Неисправность                                   | Причина  | Способ устранения  |
|---|--|--|
| АС не включается.                               | Не подключена к сети.  | Проверьте правильность подключения.  |
|   | Не включен сетевой выключатель.                                  | Включите выключатель.  |
| Нет звука или в колонках АС слишком тихий звук. | Регулятор громкости установлен в положение наименьшей громкости. | Подстройте регулятор громкости.  |
|   | Неправильно подключен источник аудиосигнала.                     | Подключите источники сигнала правильно.  |
| Искажение звука.                                | Большая амплитуда входного сигнала.                              | Регуляторами громкости на источниках сигнала и АС уменьшите величину входного сигнала. |

Если ни один из указанных выше способов не решает проблему, обратитесь за профессиональной консультацией в ближайший сервисцентр. Не ремонтируйте изделие самостоятельно.

**9. ТЕХНИЧЕСКИЕ ХАРАКТЕРИСТИКИ**

| Характеристики и единицы измерения      | Значение      |
|---|---------------|
| Выходная мощность (RMS), Вт             | 4 (2 × 2)     |
| Диапазон частот, Гц                     | 100 – 20 000  |
| Диаметр динамиков, мм                   | ШП Ø 44       |
| Напряжение питания, В                   | USB/DC 5      |
| Размеры (одной колонки) (Ш × В × Г), мм | 87 × 125 × 87 |
| Масса, кг                               | 0,4           |

**Примечания:**

- **Технические характеристики, приведенные в таблице, справочные и не могут служить основанием для претензий.**
- **Продукция торговой марки SVEN постоянно совершенствуется. По этой причине технические характеристики могут быть изменены без предварительного уведомления.**

**SVEN**<sup>®</sup>  
YOU WANT – WE CAN

Мультимедійна USB  
акустична система 2.0

## КЕРІВНИЦТВО З ЕКСПЛУАТАЦІЇ



**SVEN 316**

[www.sven.fi](http://www.sven.fi)

### **Дякуємо Вам за купівлю акустичної системи TM SVEN!**

Перед експлуатацією пристрою уважно ознайомтеся з цим керівництвом і збережіть його на увесь період користування.

#### **АВТОРСЬКЕ ПРАВО**

© 2012. SVEN Company Ltd. Версія 1.0 (V 1.0).

Це керівництво та інформація, що міститься в ньому, захищено авторським правом. Усі права застережені.

#### **ТОРГОВЕЛЬНІ МАРКИ**

Усі торговельні марки є власністю їх законних власників.

#### **ПОПЕРЕДЖЕННЯ ПРО ОБМЕЖЕННЯ ВІДПОВІДАЛЬНОСТІ**

Незважаючи на докладені зусилля зробити керівництво точнішим, можливі деякі невідповідності. Інформація цього керівництва надана на умовах «як є». Автор і видавець не несуть жодної відповідальності перед особою або організацією за збитки або ушкодження, завдані інформацією, що міститься у цьому керівництві.

#### **РОЗПАКОВУВАННЯ**

Акуратно розпакуйте виріб, простежте за тим, щоб усередині коробки не залишилося яке-небудь приладдя. Перевірте пристрій на предмет пошкоджень. Якщо виріб пошкоджено при транспортуванні, зверніться у фірму, що здійснює доставку; якщо виріб не функціонує, відразу ж зверніться до продавця.

#### **УВАГА!**

Не включайте виріб одразу після того, як внесли його в приміщення, якщо надворі мінусова температура! Розпакований виріб необхідно витримати в умовах температури приміщення не менше 4-х годин.

#### **ЗМІСТ**

|  |           |
|--|-----------|
| <b>RUS</b> .....                               | <b>1</b>  |
| <b>UKR</b> .....                               | <b>5</b>  |
| <b>1. ОПИС</b> .....                           | <b>7</b>  |
| <b>2. ЗАХОДИ БЕЗПЕКИ</b> .....                 | <b>7</b>  |
| <b>3. КОМПЛЕКТАЦІЯ</b> .....                   | <b>7</b>  |
| <b>4. ОСОБЛИВОСТІ АКУСТИЧНОЇ СИСТЕМИ</b> ..... | <b>7</b>  |
| <b>5. РОЗТАШУВАННЯ АС</b> .....                | <b>8</b>  |
| <b>6. ПАНЕЛЬ УПРАВЛІННЯ</b> .....              | <b>8</b>  |
| <b>7. ПІДКЛЮЧЕННЯ ТА ЕКСПЛУАТАЦІЯ</b> .....    | <b>8</b>  |
| <b>8. УСУНЕННЯ НЕСПРАВНОСТЕЙ</b> .....         | <b>9</b>  |
| <b>9. ТЕХНІЧНІ ХАРАКТЕРИСТИКИ</b> .....        | <b>9</b>  |
| <b>ENG</b> .....                               | <b>10</b> |

*Технічна підтримка розміщена на сайті [www.sven.fi](http://www.sven.fi)  
Також тут Ви зможете знайти оновлену версію цього керівництва.*

**1. ОПИС**

Мультимедійна USB акустична система (АС) SVEN 316 призначена для відтворення музики та озвучування ігор, фільмів тощо. АС оснащена вмонтованими підсилювачем, акустичним та сигнальним кабелями, завдяки чому може бути підключена практично до будь-яких джерел аудіосигналу (CD/DVD-програвачів, телевізора, ПК тощо). Живлення АС здійснюється через USB-порт ПК, ноутбуку або блока 5V DC за допомогою вмонтованого USB-кабелю електроживлення. Колонка, яка має аудіовхід та панель управління, умовно названа активною.

**2. ЗАХОДИ БЕЗПЕКИ**

- Не допускайте замикання дротів (у тому числі й «заземлених») колонок АС між собою, на корпус підсилювача і на землю, бо це призводить до пошкодження вихідних каскадів підсилювача.
- Оберігайте АС від потрапляння в отвори сторонніх предметів. Стежте, щоб голки, шпильки, монети, комахи тощо не потрапили усередину.
- Оберігайте АС від підвищеної вологості, потрапляння води і пилу. Не встановлюйте в приміщеннях з підвищеною вологістю і запиленістю.
- Оберігайте АС від нагрівання: не встановлюйте її поруч з нагрівальними приладами і уникайте дії прямих сонячних променів.
- Не використовуйте для протирання бензин, спирти або інші розчинники, бо вони можуть пошкодити декоровану поверхню АС. Для чищення АС використовуйте м'яку суху тканину.
- Якщо АС не працює, відразу відключіть кабель і зверніться в магазин, де Ви її придбали.

**3. КОМПЛЕКТАЦІЯ**

- Акустична система — 1 шт.
- Керівництво з експлуатації — 1 шт.
- Гарантійний талон — 1 шт.

**4. ОСОБЛИВОСТІ АКУСТИЧНОЇ СИСТЕМИ**

- Можливість підключення до різних джерел звуку
- Живлення через USB-порт ПК, ноутбука або блок живлення 5V DC
- Компактний дизайн
- Регулювання рівня гучності
- Глянсова чорна поверхня
- Індикатор живлення
- Матеріал корпусу колонок — пластик



### 5. РОЗТАШУВАННЯ АС

- Розташуйте колонки відносно слухача симетрично на відстані не менше одного метра.
- Можливе невелике спотворення зображення у надчутливих моніторів і телевізорів, тому встановлюйте АС якомога далі від телевізора.

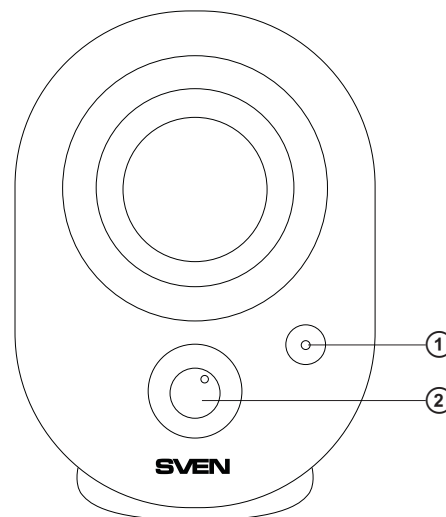
### 6. ПАНЕЛЬ УПРАВЛІННЯ

- ① Індикатор живлення
- ② Регулятор рівня гучності

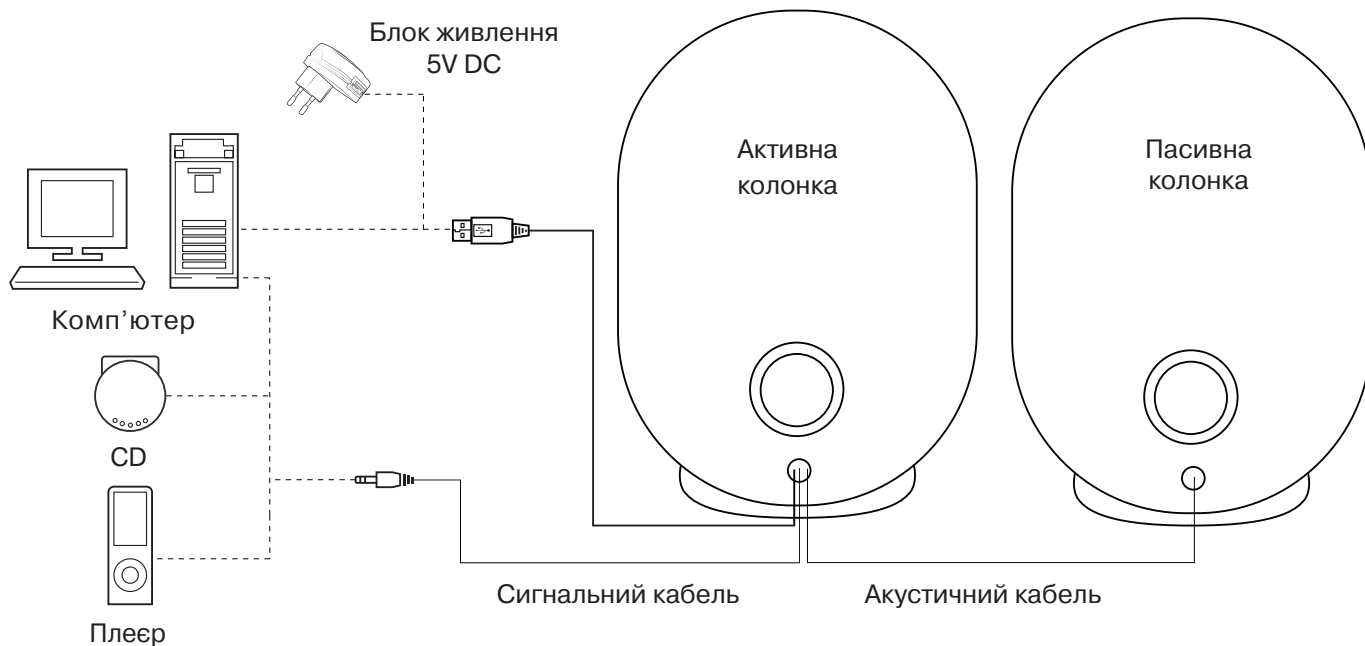
### 7. ПІДКЛЮЧЕННЯ ТА ЕКСПЛУАТАЦІЯ

Мультимедійну USB акустичну систему SVEN 316 можна підключити практично до будь-яких джерел аудіосигналу: DVD/CD, звукової карти комп'ютера тощо (див. схему підключення на мал. 2).

- Перед підключенням переконайтеся, що АС відключена від мережі. Підключіть вмонтований в активну колонку сигнальний кабель з mini-jack 3,5 мм до аудіовиходу джерела звуку (див. схему підключення на мал. 2).
- Встановіть рівень загальної гучності на мінімум поворотом регулятора ② проти годинникової стрілки до упору.
- Підключіть USB-кабель електроживлення до USB-порту комп'ютера, ноутбука або до блока живлення 5V DC, загориться індикатор живлення ①.



Мал. 1. Панель управління



Мал. 2. Схема підключення

## Керівництво з експлуатації

# SVEN 316

- Увімкніть джерело аудіосигналу.
- Відрегулюйте рівень загальної гучності поворотом регулятора ②. При повороті регулятора за годинниковою стрілкою рівень гучності збільшується, при повороті проти годинникової стрілки – зменшується.

### Примітки:

- Після закінчення використання АС не забудьте вимкнути пристрій з розетки.
- Для підвищення якості відтворення звуку скористайтеся виходом звукової карти Line-Out.

## 8. УСУНЕННЯ НЕСПРАВНОСТЕЙ

| Несправність                                      | Причина  | Спосіб усунення   |
|---|--|---|
| АС не вмикається.                                 | Не підключена до мережі живлення.                              | Перевірте правильність підключення.   |
|   | Не увімкнено вимикач живлення.                                 | Увімкніть вимикач.  |
| Немає звуку або у колонках АС занадто тихий звук. | Регулятор гучності встановлено в положення найменшої гучності. | Підкрутіть регулятор гучності.  |
|   | Неправильно підключено джерело аудіосигналу.                   | Підключіть правильно джерела сигналу.   |
| Спотворення звуку.                                | Велика амплітуда вхідного сигналу.                             | Регуляторами гучності джерела сигналу та АС зменшіть величину вхідного сигналу. |

Якщо жоден зі вказаних вище способів не вирішує проблему, зверніться за професійною консультацією до найближчого до Вас сервісного центру. Не ремонтуйте АС самостійно.

## 9. ТЕХНІЧНІ ХАРАКТЕРИСТИКИ

| Характеристики та одиниці виміру         | Значення      |
|--|---------------|
| Вихідна потужність (RMS), Вт             | 4 (2 × 2)     |
| Діапазон частот, Гц                      | 100 – 20 000  |
| Діаметр динаміка, мм                     | ШС Ø 44       |
| Напруга живлення, В                      | USB/DC 5      |
| Розміри (однієї колонки) (Ш × В × Г), мм | 87 × 125 × 87 |
| Вага, кг                                 | 0,4           |

### Примітки:

- Технічні характеристики, наведені в таблиці, довідкові і не можуть служити підставою для претензій.
- Продукція торговельної марки SVEN постійно удосконалюється. З цієї причини технічні характеристики може бути змінено без попереднього повідомлення.