

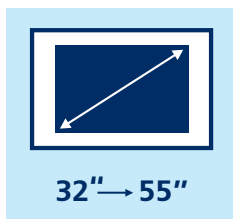
АКМА

СТЕКОЛЬНАЯ КОМПАНИЯ

ИНСТРУКЦИЯ ПО СБОРКЕ V3-510

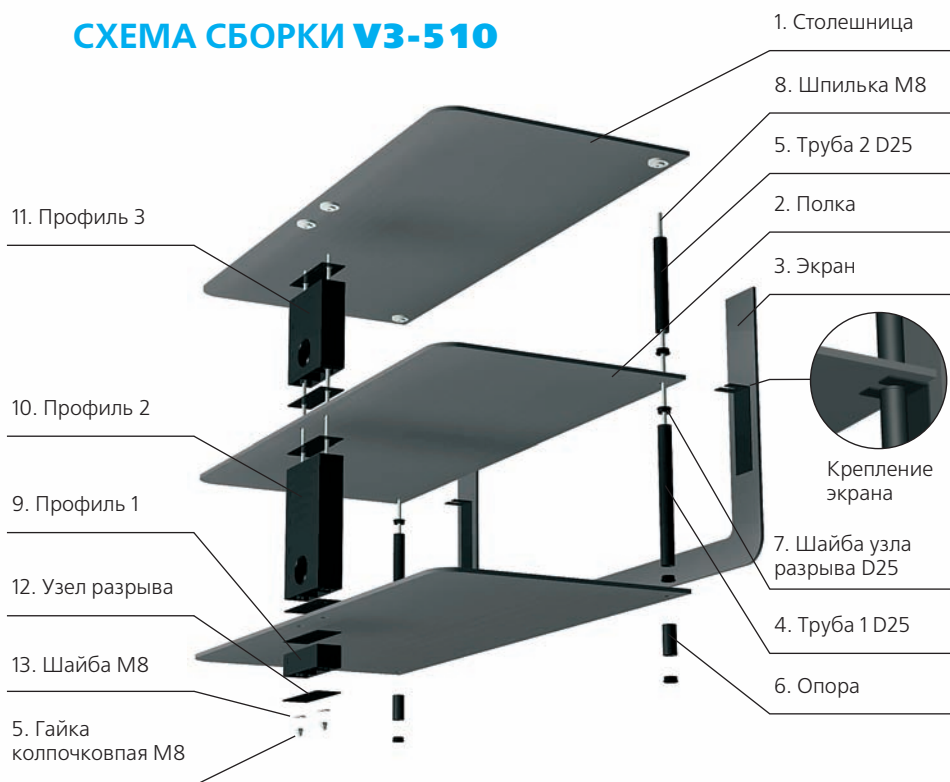


Мебель
из стекла АКМА
украшит любой
интерьер!



**2 ГОДА
ГАРАНТИИ**

СХЕМА СБОРКИ V3-510



ВНИМАНИЕ! Сборку изделия необходимо осуществлять на чистой неабразивной поверхности.

МОНТАЖ

1. Положить столешницу, как показано на рис. 1. Прикрутить шпильки M8.
2. На шпильки M8 установить трубы 2 с шайбами узлов разрыва D25 и профиль 3 с узлами разрыва, согласно рис. 2.
3. Наложить полку.
4. На шпильки M8 установить трубы 1 с шайбами узлов разрыва D25 и профиль 2 с узлами разрыва. (См. рис. 3)
5. Наложить полку.
6. На шпильки M8 установить профиль 1 с узлами разрыва и закрепить с помощью шайб M8 и гаек колпачковых M8. (См. рис. 4)

7. На шпильки М8 установить шайбы узлов разрыва D25. Прикрутить опоры.

ВНИМАНИЕ!

Опоры закручивать не до конца, так как необходим будет зазор для вставки кронштейнов экрана.

8. Вставить кронштейны экрана между средней полкой и шайбами узла разрыва М8 труб 1 D25. (См. рис. 5)
9. Прикрутить опоры до упора. Затянуть гайки колпачковые М8 рожковым ключом 13.
10. Перевернуть готовое изделие на опоры.

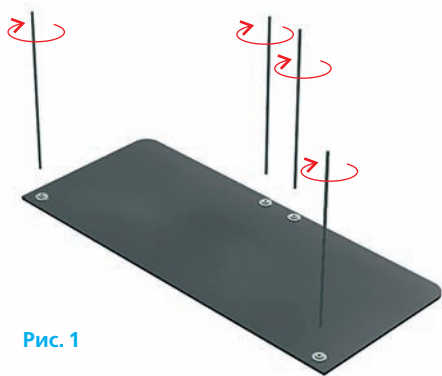


Рис. 1

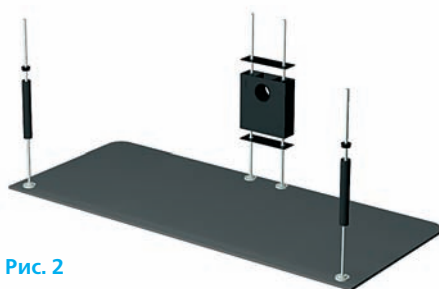


Рис. 2



Рис. 3

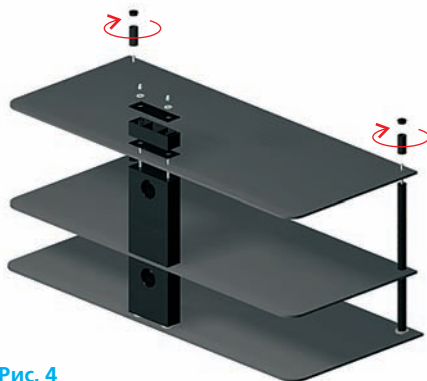


Рис. 4

Продолжение схемы см. на обороте.

