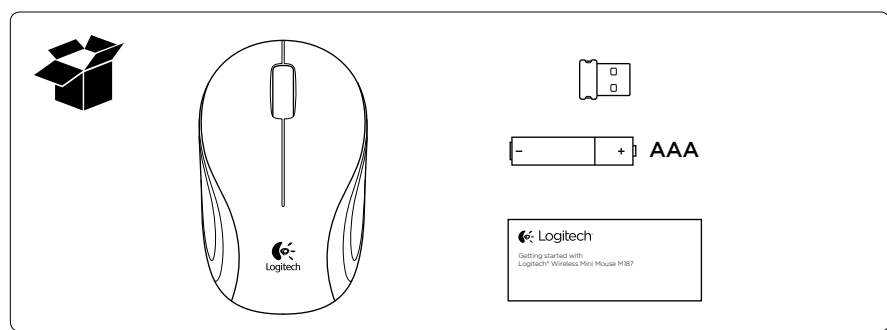
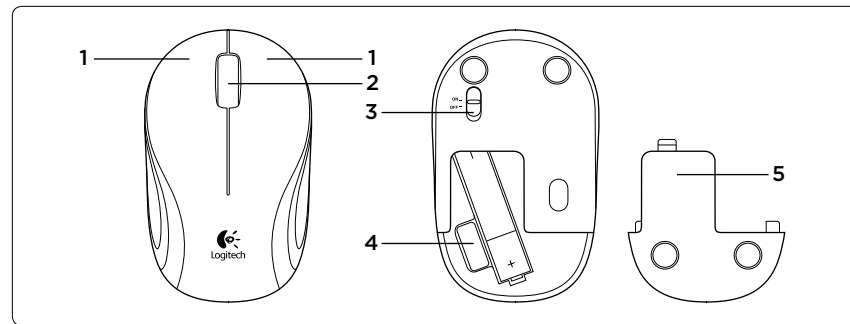
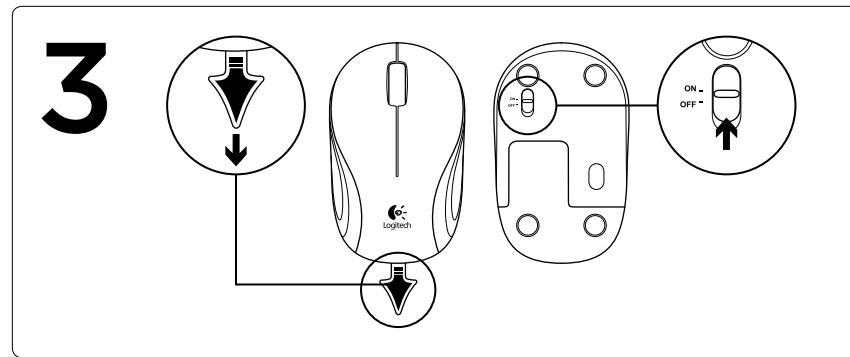
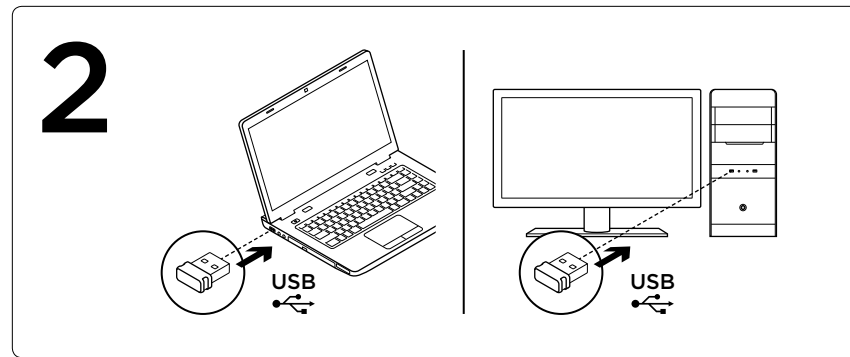
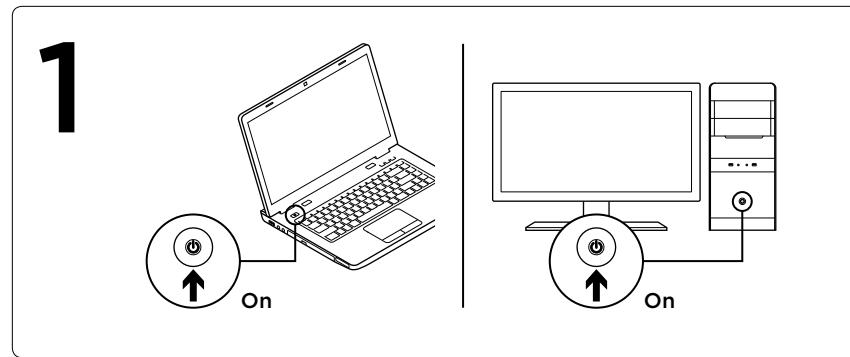




Getting started with Logitech® Wireless Mini Mouse M187



English

Mouse features

1. Left and right buttons
2. Scroll wheel
3. On/Off slider switch
4. Nano receiver storage
5. Battery door release

Troubleshooting

Mouse not working

- Has the battery tab been pulled?
- Is the On/off slider switch set to ON?
- Is the Nano receiver plugged into a computer USB port? Try changing ports. Use a port closest to the mouse. Don't use a USB hub.
- Check battery orientation: positive pole points down. Replace the AAA battery if necessary.
- If you experience erratic pointer movement or pointer lag, try another surface.

For more information, visit www.logitech.com/support/M187.

What do you think?

Please take a minute to tell us. Thank you for purchasing our product.

www.logitech.com/ithink

Deutsch

Mausfunktionen

1. Linke und rechte Maustaste
2. Scrollrad
3. Ein-/Ausschalter
4. Nano-Empfängerfach
5. Batteriefachdeckel-Entriegelung

Fehlerbehebung

Die Maus funktioniert nicht

- Wurde der Schutzstreifen der Batterie herausgezogen?
- Ist der Ein-/Ausschalter auf „ON“ eingestellt?
- Ist der Nano-Empfänger in einen USB-Anschluss des Computers eingesteckt? Verwenden Sie einen anderen Anschluss. Verwenden Sie den Anschluss, der sich am nächsten zur Maus befindet. Verwenden Sie keinen USB-Hub.
- Überprüfen Sie, ob die Batterie richtig eingelegt ist: Der Pluspol muss nach hinten zeigen. Tauschen Sie die Batterie vom Typ AAA bei Bedarf aus.
- Wenn der Cursor sich nicht kontrollieren lässt oder verzögert reagiert, versuchen Sie es mit einer anderen Unterlage.

Weitere Informationen finden Sie unter www.logitech.com/support/M187.

Ihre Meinung ist gefragt.

Bitte nehmen Sie sich etwas Zeit, um einige Fragen zu beantworten. Vielen Dank, dass Sie sich für unser Produkt entschieden haben.

www.logitech.com/ithink

Français

Fonctions de la souris

1. Boutons droit et gauche
2. Roulette de défilement
3. Commutateur Marche/Arrêt
4. Stockage du nano-récepteur
5. Bouton d'ouverture du compartiment des piles

Dépannage

La souris ne fonctionne pas.

- Avez-vous retiré la languette de protection des piles de la souris?
- Le commutateur Marche/Arrêt est-il en position de marche?
- Le nano-récepteur est-il branché sur un port USB de l'ordinateur? Réessayez en changeant de port. Essayez un port plus proche de la souris. N'utilisez pas de hub USB.
- Vérifiez l'orientation des piles: les pôles positifs doivent être tournés vers le bas. Changez la pile AAA si nécessaire.
- Si le pointeur est incontrôlable ou s'il présente un délai, essayez une autre surface.

Pour plus d'informations, consultez le site www.logitech.com/support/M187.

Qu'en pensez-vous?

Veuillez prendre quelques minutes pour nous faire part de vos commentaires. Nous vous remercions d'avoir acheté notre produit.

www.logitech.com/ithink

По-русски

ФУНКЦИИ МЫШИ

1. Левая и правая кнопки
2. Колесико прокрутки
3. Ползунковый выключатель
4. Отсек для хранения приемника Nano.
5. Фиксатор крышки батарейного отсека

Устранение неполадок

Мышь не работает

- Был ли удален защитный ярлычок батареи?
- Находится ли выключатель питания в положении ON (ВКЛ.).
- Убедитесь, что приемник Nano подключен к USB-порту компьютера. Попробуйте подключить приемник к другому порту USB. Используйте порт, ближайший к мыши. Не используйте USB-концентратор.

- Проверьте полярность установки батареи: положительный полюс должен быть ориентирован вниз. При необходимости замените батарею AAA.
- При некорректном поведении курсора или отсутствии его перемещения попробуйте работать на другой поверхности.

Для получения дополнительной информации посетите веб-узел www.logitech.com/support/M187.

Какое ваше впечатление?

Пожалуйста, уделите минуту, чтобы поделиться с нами своим мнением. Благодарим за приобретение нашего продукта.

www.logitech.com/ithink

Po polsku

Funkcje myszy

1. Lewy i prawy przycisk
2. Kółko przewijania
3. Suwak wyłącznika
4. Schowek nanoodbiornika
5. Przycisk zwalniający drzwiczki komory na baterie

Rozwiązywanie problemów

Mysz nie działa

- Czy taśma baterii została wyciągnięta?
- Czy suwak wyłącznika jest ustawiony w pozycji ON?
- Czy nanoodbiornik jest podłączony do portu USB komputera? Spróbuj użyć innego portu. Użyj portu jak najbliżej myszy. Nie używaj koncentratora USB.
- Sprawdź ustawienie baterii: biegun dodatni jest skierowany w dół. W razie potrzeby wymień baterię AAA.
- Jeżeli wskaźnik działa z przerwami lub opóźnieniem, użyj myszy na innej powierzchni.

Aby uzyskać więcej informacji, odwiedź witrynę www.logitech.com/support/M187.

Co o tym myślisz?

Poświęć chwilę, aby podzielić się z nami swoją opinią. Dziękujemy za zakup naszego produktu.

www.logitech.com/ithink

Українська

Функції миші

1. Ліва та права кнопки
2. Коліщатко
3. Перемикач увімкнення/вимкнення
4. Відсік для міні-приймача
5. Фіксатор відділення для акумуляторів.

Усунення несправностей

Миша не працює

- Чи витягнуто язичок акумулятора?
- Чи встановлено перемикач увімкнення/вимкнення у ввімкнене положення?
- Чи під'єднано приймач Unifying до USB-порту комп'ютера? Спробуйте змінити порти. Використовуйте найближчий до миші порт. Не використовуйте концентратор USB.
- Перевірте правильність орієнтації акумулятора: позитивний полюс має бути внизу. За потреби замініть акумулятори розміром AAA.
- За наявності хаотичних рухів вказівника або затримок у його русі спробуйте використати іншу поверхню.

Щоб отримати додаткову інформацію, відвідайте сайт www.logitech.com/support/M187.

Ваші думки

Будь ласка, поділіться з нами своїми враженнями. Дякуємо за покупку нашого продукту.

www.logitech.com/ithink

Magyar

Egérfunkciók

1. Jobb és bal egérgomb
2. Görgetőkerék
3. On/Off (Be/Ki) csúszókapcsoló
4. Nano vevőegység rekesze
5. Az elemvevőegység fedelének kioldója

Hibaelhárítás

Nem működik az egér

- Kihúzta az elem elválasztólappját?
- ON helyzetbe van állítva az On/Off (Be/Ki) csúszókapcsoló?
- Csatlakoztatta a Nano vevőegységet a számítógép egyik USB-portjához? Próbálkozzon másik port használatával. Használja az egérhez legközelebbi portot. Ne használjon USB-elosztót.

- Ellenőrizze az elem behelyezését: a pozitív pólus lefelé mutat. Szükség esetén cserélje ki az AAA méretű elemet.

- Ha a mutató akadozva, illetve késlekedve mozog, próbálkozzon másik felületen.

További tudnivalókat a www.logitech.com/support/M187 webhelyen talál.

Mi a véleménye?

Kérjük, ossza meg velünk. Köszönjük, hogy termékünket választotta.

www.logitech.com/ithink

Slovenčina

Funkcie myši

1. Lavé a pravé tlačidlo
2. Posúvacie koliesko
3. Posuvný vypínač napájania
4. Úložný priestor pre nanoprijímač
5. Uvoľňovacie tlačidlo krytu priestoru pre batériu

Riešenie problémov

Myš nepracuje

- Vytiahli ste jazýček batérie?
- Je posuvný vypínač On/Off prepnutý do polohy ON (ZAP)?
- Je nanoprijímač pripojený k portu USB v počítači? Skúste prijímač pripojiť k inému portu. Použite port, ktorý sa nachádza najbližšie k myši. Nepoužívajte rozbočovač USB.
- Skontrolujte polohu batérie: kladný pól musí smerovať dole. V prípade potreby batériu typu AAA vymeňte.
- Pokiaľ sa ukazovateľ myši pohybuje trhane alebo vynecháva, vyskúšajte myš na inom povrchu.

Ďalšie informácie nájdete na stránke www.logitech.com/support/M187.

Aký je váš názor?

Venujte nám chvíľu času a povedzte nám to. Ďakujeme vám za kúpu nášho produktu.

www.logitech.com/ithink



www.logitech.com

