

В

Дата выпуска _____ Проверил ОТК _____
(месяц, год) (роспись или штамп и фамилия контролера)

Дата продажи _____ Продавец _____
(месяц, год) (дата, роспись или штамп и фамилия контролера)

Срок гарантии 24 месяца

Комплект поставки:

Деталь	PL4, PL4/2*, PL6, PL4/1, PL10, PL11, PL12.	V3-600/A V3-600 V3-600/1 V3-500/3 V3-500/6	V3-500/7 V3-500/8	V4-700 V4-700R
Столешница с опорами	1 к-т	1 к-т	1 к-т	1 к-т
Полка средняя	1 шт.	1 шт.	1 шт.	2 шт.
Полка нижняя	1 шт.	1 шт.	1 шт.	1 шт.
Стержень (шпилька M10)	4 шт.	3 шт.	4 шт.	4 шт.
Детали стоек	12 шт.	9 шт.	8 шт.	16 шт.
Нижняя опора стойки	4 шт.	3 шт.	4шт	4 шт.
Паспорт	1 шт.	1 шт.	1 шт.	1 шт.
Упаковка	1 шт.	1 шт.	1 шт.	1 шт.

* - Для надежного крепления нижней опоры стойки использовать ключ.

Инструкция по эксплуатации

1. Назначение и условия эксплуатации

1.1. Стеллаж предназначен для установки в закрытых жилых и служебных помещениях с температурой воздуха от +10 до +35°C, при влажности не более 90%.

1.2. Рекомендуется предметы располагать на столешнице и полках таким образом, чтобы нагрузка распределялась равномерно.

2. Транспортировка и сборка

2.1. При покупке необходимо убедиться, что стеклянные детали не имеют трещин, царапин, сколов и других дефектов, которые портят внешний вид изделия и могут привести к его разрушению.

2.2. Транспортировка изделия должна производиться в заводской упаковке, коробка должна устанавливаться вертикально на длинную сторону.

Внимание: При транспортировке изделия в холодное время года или хранении при температуре ниже +10°C, перед сборкой выдержать в помещении до достижения комнатной температуры.

2.3. Сборка стеллажа (см. рис.1) осуществляется в следующей последовательности:

I. Стеклянная столешница (поз.1) кладётся горизонтально на мягкую поверхность опорами (поз.2) вверх.

II. В опоры до упора ввинчиваются шпильки крепления (поз.3) .

III. На шпильки последовательно крепят:

- верхние детали стойки (поз.4). Для моделей V3-500/7, V3-500/8 в боковые опоры крепят длинные сплошные детали.

- среднюю стеклянную полку (поз.5)
- средние детали стойки (поз.4)
- дополнительную полку (поз.8) для моделей V4-700; V4-700R;
- нижнюю стеклянную полку (поз.6) и нижние детали стойки (поз.4).
- в нижние детали стойки на шпильку (поз.3) плотно ввинчиваются нижние опоры стойки (поз.7), для PL4/2 использовать ключ.

IV. Стеллаж переворачивается и устанавливается столешницей вверх. Все опоры стойки должны плотно стоять на полу.

3. Требования безопасности

3.1. Не нагревать стеклянные детали и их части до температуры выше 60°C.

3.2. Не ставить на стеклянные столешницы и полки горячую посуду и нагревательные приборы.

3.3. Не допускать нагрузку на столешницу и стеклянную полку выше 60 кг, при этом нагрузка на края, выступающие за оси крепления стоек, не должна превышать 15 кг.

3.4. Не допускать ударов твердыми предметами о стеклянные детали изделия.

3.5. Во избежание появления царапин, не перемещать по стеклянной столешнице и полке металлические или абразивные предметы.

3.6. При переноске (транспортировке) изделия избегать его падения и ударов о твердые предметы.

3.7. Избегать попадания на стеклянные детали щелочесодержащих веществ.

4. Уход и удаление пятен

4.1. Протирать стеллаж от загрязнения тканью, смоченной бытовой жидкостью для мытья стекол, руководствуясь инструкцией по применению моющего средства.

4.2. Не допускать чистки изделия абразивными средствами.

5. Гарантии изготовителя

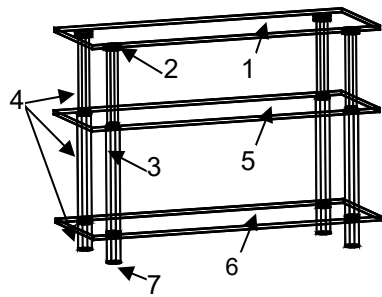
5.1. При соблюдении вышеперечисленных правил внешний вид, и прочность изделия сохраняется не менее 24 мес.

5.2. Изготовитель оставляет за собой право вносить изменения в изделие без объявления.

5.3. Изготовитель не принимает претензий в случае несоблюдения потребителем рекомендаций данной инструкции.

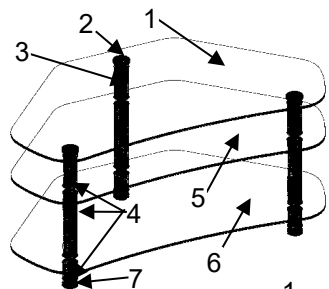
Изготовитель: Общество с ограниченной ответственностью «АКМА».
191144, Российская Федерация, г. Санкт – Петербург, пр. Бакунина, дом 29, пом. 17Н, лит. А.

По всем вопросам, связанным с продукцией ООО «АКМА», Вы можете обращаться в офис ООО «АКМА», расположенный по адресу: 191144, РФ, г. Санкт-Петербург, пр. Бакунина, дом 29, 2 этаж (режим работы: 09.30-18.00, кроме субботы и воскресенья) Телефон/факс: (812) 274 60 63
gotprod@akma.spb.ru www.akma.spb.ru

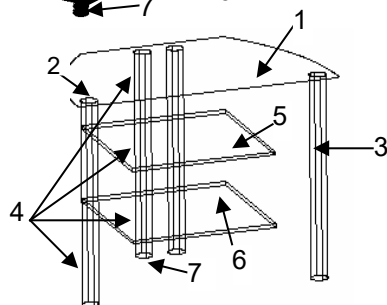


1 (Рис.1)
офисной техники

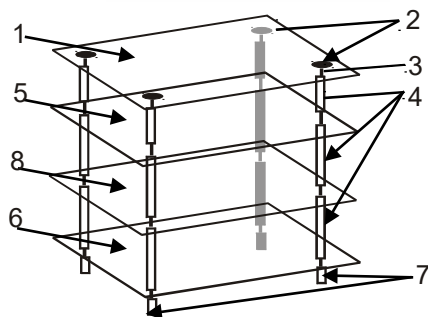
PL4
PL4/1
PL4/2
PL6
PL10
PL11
PL12



V3-600
V3-600/1
V3-600/A
V3-500/3
V3-500/6



V3-500/7
V3-500/8



V4-700
V4-700R

- | | |
|---------------------------|--------------------------|
| 1 - стеклянная столешница | 2 - опоры столешницы |
| 3 - шпильки | 4 - детали стойки |
| 5 - средняя полка | 6 - нижняя полка |
| 7 - нижние опоры стойки | 8 - дополнительная полка |

ПАСПОРТ

стеллажа для бытовой и офисной техники
модель

- | | | | |
|--------------------------|----------|--------------------------|----------|
| <input type="checkbox"/> | PL4 | <input type="checkbox"/> | PL4/1 |
| <input type="checkbox"/> | PL4/2 | <input type="checkbox"/> | PL10 |
| <input type="checkbox"/> | PL6 | <input type="checkbox"/> | PL11 |
| <input type="checkbox"/> | V3-600 | <input type="checkbox"/> | PL12 |
| <input type="checkbox"/> | V3-600/1 | <input type="checkbox"/> | V3-500/3 |
| <input type="checkbox"/> | V3-600A | <input type="checkbox"/> | V3-500/6 |
| <input type="checkbox"/> | V4-700 | <input type="checkbox"/> | V3-500/7 |
| <input type="checkbox"/> | V4-700R | <input type="checkbox"/> | V3-500/8 |
| <input type="checkbox"/> | | <input type="checkbox"/> | |

AKMA

