

Register your product and get support at
www.philips.com/welcome

PTA516



PHILIPS



Argentina 0800 8888 7532 (gratuito)
België / Belgique 0800 80 190 (gratis / gratuit)
Brazil 0800 701 0203
Sao Paulo (11) 2121 0203
България +3592 489 99 96
(Местен разговор)
Česká republika 800 142840 (Bezplatný hovor)
China / 中国 4008 800 008
Danmark 3525 8759 (lokalt opkald)
Deutschland 0800 000 7520 (kostenlos)
Ελλάδα 0 0800 3122 1280
Κλήση χωρίς χρέωση
España 900 800 655 (gratuito)
Estonia 6008600 (local)
France 0805 025 510 (gratuit)
Hrvatska 01 6403 776 (Lokalni poziv)
Italia 800 088 774 (gratuito)

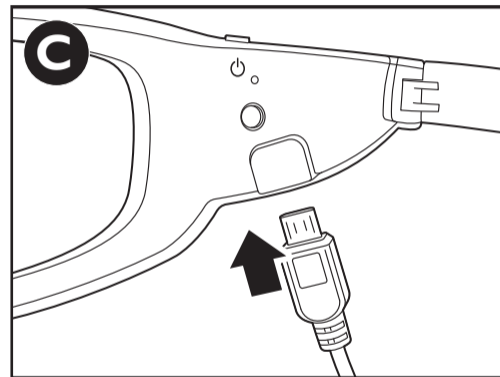
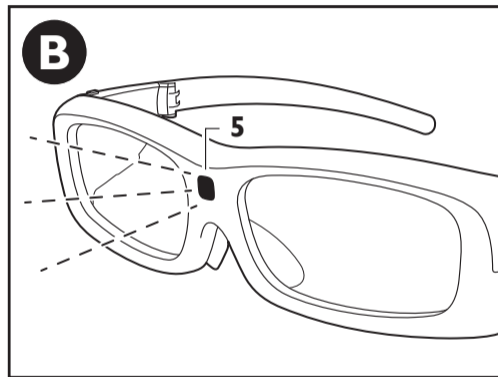
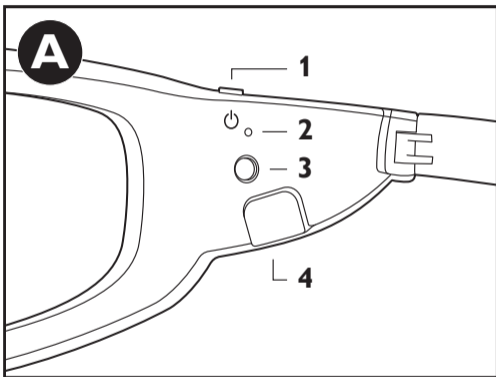
Ireland 0160 11 161 (free)
Northern Ireland 0800 055 6882
Казакстан 007 727 250 66 17 (lokal)
Latvia 527 37691 (local)
Lithuania 67228896 (local)
Luxembourg / Luxemburg 0800 26 550 (kostenlos / gratuit)
Magyarország 06 80018 189 (Ingyenes hívás)
Nederland 0800 023 0076 (gratis)
Norge 2270 8111 (lokalsamtale)
Österreich 0800 180 016 (kostenlos)
Polska 022 3491504
(połączenie lokalne)
Portugal 800 780 903 (grátis)
România 0800 894910 (gratis)
Россия
- Москва (495) 961-1111 - Местный звонок
- 8-800-200-0880 - Местный звонок

Suisse / Schweiz / Svizzera 0800 002 050
(kostenlos / gratuit / gratuito)
Србија +381 114 440 841
(Lokalni poziv)
Slovakia 0800 004537
(Bezplatný hovor)
Slovenija 00386 1 280 95 00
(Lokalni klic)
Suomi 09 23113415 (paikallispuhelu)
Sverige 08 5792 9100 (lokalsamtal)
Thailand / ประเทศไทย 66 2 652 8652
Türkiye 0800 261 3302
(Şehir içi arama)
United Kingdom 0800 331 6015 (toll free)

EN	English		Page 6
BG	Bulgarian	Български	Page 8
CZ	Czech	Čeština	Page 10
DA	Danish	Dansk	Page 12
DE	German	Deutsch	Page 14
EL	Greek	Ελληνικά	Page 16
ES	Spanish	Español	Page 18
EE	Estonian	Eesti	Page 20
FI	Finnish	Suomi	Page 22
FR	French	Français	Page 24

HR	Croatian	Hrvatski	Page 26
HU	Hungarian	Magyar	Page 28
IT	Italian	Italiano	Page 30
KZ	Kazakh	Қазақша	Page 32
LT	Lithuanian	Lietuvių	Page 34
LV	Latvian	Latviešu	Page 36
NL	Dutch	Nederlands	Page 38
NO	Norwegian	Norsk	Page 40
PL	Polish	Polski	Page 42
PT	Portuguese	Português	Page 44

RO	Romanian	Română	Page 46
RU	Russian	Русский	Page 48
SK	Slovak	Slovenský	Page 50
SL	Slovenian	Slovenščina	Page 52
SR	Serbian	Srpski	Page 54
SV	Swedish	Svenska	Page 56
TH	Thai	ไทย	Page 58
TR	Turkish	Türkçe	Page 60
UA	Ukrainian	Українська	Page 62




RU Очки 3D Max — активные 3D-очки с аккумулятором

С очками 3D Max можно смотреть видео Full HD 3D на 3D-телевизоре от Philips.


Комплект поставки

- Активные очки 3D Max
- Кабель для зарядки Micro USB
- Чехол из микроволокна
- Руководство и гарантия

- 1 -  Переключатель питания
- 2 - Светодиодный индикатор
- 3 - Выбор игрока: 1 или 2
- 4 - Разъем для зарядки аккумулятора (разъем Micro USB)
- 5 - Линза приемника *См. рисунок А, Б*

! - Снимите защитную пленку с очков.

Просмотр 3D

Включите телевизор Philips и запустите воспроизведение в формате 3D. Нажмите  для включения очков 3D Max. Наденьте очки; через несколько секунд очки настроятся на прием 3D-сигнала от 3D-передатчика на телевизоре. При первом использовании время может увеличиться до 15 секунд. Убедитесь, что линза приемника в центре очков получает 3D-сигналы.

См. рисунок Б.

Если в течение 2 минут 3D-очки не получают сигнал 3D, они автоматически выключаются.

Уровень заряда аккумулятора

При включении 3D-очков можно проверить уровень заряда аккумулятора. В течение первых 5 секунд светодиодный индикатор мигает...

- красным: заряда хватит на 1 час просмотра видео 3D;
- оранжевым: 1—3 часа просмотра;
- зеленым: более 3-х часов просмотра.

Зарядка 3D-очков

См. рисунок В.

Для зарядки очков вставьте разъем Micro-USB и подключите стандартный разъем USB к телевизору, ПК или порту USB.

Для зарядки ТВ или ПК должны быть включены.


Во время зарядки светодиодный индикатор горит...

- красным: зарядка
- зеленым: зарядка завершена

Зарядка полностью разряженного аккумулятора занимает 3 часа. Полностью заряженный аккумулятор обеспечит 30 часов просмотра контента в формате 3D.

Игра на двоих человек*

С помощью этих очков можно играть в игры, рассчитанные на двух человек. Два игрока смотрят один телевизор, но видят два различных изображения. Для переключения очков на экран для игрока 1 или 2 нажмите кнопку выбора игрока 1 или 2.

* Для того чтобы узнать, поддерживает ли телевизор функцию игры для двух человек, откройте раздел Справки на телевизоре,  > Help (Справка) > More TV (Доп. функции ТВ) > Games (Игры).

Уход за очками

- Для очистки линз используйте мягкую ткань (микроволокно или фланель). Никогда не распыляйте чистящие средства непосредственно на 3D-очки, это может повредить электронику.
- Не используйте вещества, содержащие спирт, растворитель, поверхностно-активные вещества, воск, бензин, разбавитель, репеллент или смазку. Эти вещества могут повредить краску или привести к образованию трещин.
- Не оставляйте 3D-очки вблизи источников тепла, открытого огня, воды или под прямыми солнечными лучами. Это может привести к повреждению изделия или пожару.
- Не роняйте, не сгибайте и не сдавливайте линзы 3D-очков.
- Не пытайтесь заменить аккумулятор. Он не подлежит замене.

Предупреждение о вреде для здоровья

- Не рекомендуется использовать детям младше 6 лет.
- Если в вашей семье или у вас наблюдались случаи эпилепсии или припадки вследствие светочувствительности, то мигающие источники света, быстрая смена изображений и просмотр фильмов в формате 3D могут оказаться опасными, поэтому предварительно проконсультируйтесь с врачом.
- Во избежание дискомфорта, например, головокружения, головной боли или потери ориентации не рекомендуется длительный просмотр 3D. Если вы испытываете дискомфорт, прекратите просмотр 3D и некоторое время постарайтесь не заниматься какой-либо потенциально опасной деятельностью (например, не садитесь за руль). Если симптомы сохраняются в течение длительного времени, не возобновляйте просмотр 3D без предварительной консультации с врачом.

- Родителям необходимо наблюдать за детьми во время просмотра фильмов 3D, чтобы быть уверенными в отсутствии у них упомянутых выше симптомов. Просмотр изображения 3D не рекомендуется детям младше 6 лет, поскольку их зрительное восприятие не сформировалось окончательно.
- Используйте 3D-очки только с целью просмотра изображения в формате 3D.

Характеристики

Система 3D: активные 3D-очки
Тип аккумулятора: литий-ионный
Система передачи: ИК (инфракрасный сигнал)
Макс. радиус действия сигнала: 6 м
Температура (рабочая): от 5 ° до 40 °C



Specifications are subject to change without notice
©2011 Koninklijke Philips Electronics N.V.
All rights reserved

Document order number: 3104 315 7765.1

Printed in Hungary