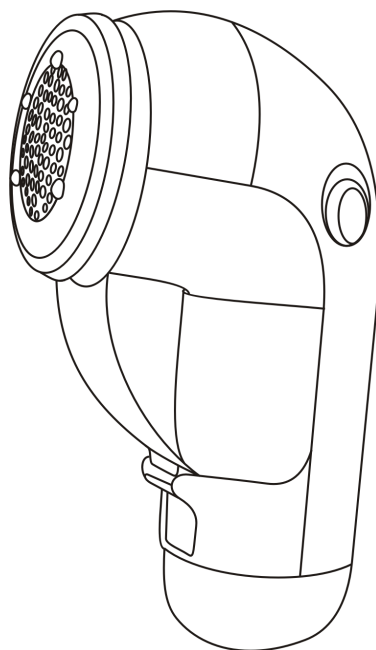


## INSTRUCTION MANUAL РУКОВОДСТВО ПО ЭКСПЛУАТАЦИИ ІНСТРУКЦІЯ З ЕКСПЛУАТАЦІЇ

GB	LINT REMOVER.....	4
RUS	МАШИНКА ДЛЯ УДАЛЕНИЯ КАТЫШКОВ.....	4
CZ	PŘÍSTROJ NA ODSTRANĚNÍ ŽMOLKY.....	5
BG	МАШИНКА ЗА ПРЕМАХВАНЕ НА ВАЛКИ.....	6
PL	URZĄDZENIE DO LIKWIDACJI MECZÓW.....	7
RO	MAȘINĂ PENTRU INDEPĂRTAREA SCAMELOR.....	8
UA	МАШИНКА ДЛЯ ВИДАЛЕННЯ ГАЛОЧОК.....	8
SCG	МАШИНИЦА ЗА ОДСТРАНЈИВАЊЕ КУГЛИЦА.....	9
EST	TOPIEEMALDAJA.....	10
LV	AUDUMU TĪRĪŠANAS MAŠĪNA.....	11
LT	MAŠINĖLĖ PUKO NAIKINIMUI.....	11
H	BOLYHOS GOLYÓELTÁVOLÍTÓ GÉP.....	12
KZ	ТҮЙІРМЕЛРДІ КЕТИРУГЕ АРНАЛҒАН МӘШИҢКЕ.....	13
D	FUSSELNBESEITIGER.....	14



[www.scarlett.ru](http://www.scarlett.ru)

**GB DESCRIPTION**

1. Lint container
2. Safety cover
3. Protective metal grid
4. On/Off switch
5. Body
6. Battery compartment

**CZ POPIS**

1. Nádoba na žmolky
2. Ochranný kryt
3. Ochranná kovová síťka
4. Vypínač
5. Těleso spotřebiče
6. Prostor na baterie

**PL OPIS**

1. Zbiornik na mechy
2. Pokrywa ochronna
3. Ochronna siatka metalowa
4. Wyłącznik
5. Obudowa
6. Komora na baterie

**UA опис**

1. Резервуар для збирання галочок
2. Захисна кришка
3. Захисна металева сітка
4. Вимикач
5. Корпус
6. Відсік для батарейок

**RUS УСТРОЙСТВО ИЗДЕЛИЯ**

1. Резервуар для сбора катышков
2. Защитная крышка
3. Защитная металлическая сетка
4. Выключатель
5. Корпус
6. Отсек для батареек

**BG ОПИСАНИЕ**

1. Резервоар за събиране на валки
2. Предпазващ капак
3. Предпазваща метална мрежа
4. Изключвател
5. Корпус
6. Отделение за батерии

**RO DESCRIERE**

1. Recipient pentru scame
2. Capac de siguranta
3. Grilaj metallic de protectie
4. Intrerupator Deschis/Inchis
5. Corp
6. Compartiment pentru baterii

**SCG опис**

1. Резервоар за сакупљање куглица
2. Заштитни поклопац
3. Заштитна метална мрежа
4. Прекидач
5. Кућиште
6. Одељење за батерије

1 x 1.5 V (D)	0.119 / 0.146 kg	<p>135 mm 65 mm 82 mm</p>
---------------	------------------	-----------------------------------

**EST KIRJELDUS**

1. Kogumisanum
2. Kaitsekaas
3. Metallist kaitsevõre
4. Lüliti
5. Korpus
6. Patareipesa

**LT APRAŠYMAS**

1. Gumuliukų surinkimo rezervuaras
2. Apsauginis dangtelis
3. Apsauginis metalinis tinkliukas
4. Jungiklis
5. Korpusas
6. Skyrelis elementams

**KZ СИПАТТАМА**

1. Жүн кесектерін жинауға арналған резервуар
2. Қорғауыш қақпақ
3. Қорғауыш металды тор
4. Ажыратқыш
5. Тұлға
6. Батарейкаларға арналған бөлік

**LV APRAKSTS**

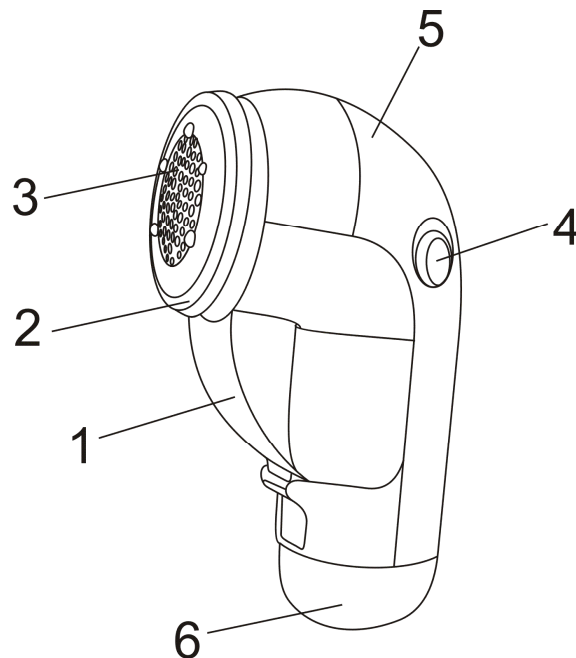
1. Rezervuārs plūksnu savākšanai
2. Aizsargvāciņš
3. Metāliskais aizsargrežģis
4. Slēdzis
5. Korpus
6. Bateriju nodalījums

**H LEÍRÁS**

1. Tartály
2. Védő fedél
3. Védő fémrács
4. Kapcsoló
5. Készülék ház
6. Elemtároló

**D GARÄTEBESCHREIBUNG**

1. Sammelbehälter für Fusseln
2. Schutzdeckel
3. Metallschutznetz
4. Schalter
5. Gehäuse
6. Batteriensektion



## **GB** INSTRUCTION MANUAL

### **IMPORTANT SAFEGUARDS**

For home use only. Do not use for industrial purposes. Do not use the appliance for any other purposes but described in this instruction manual.

Do not use this product in bathrooms or near water.

This appliance is not intended for use by persons (including children) with reduced physical, sensory or mental capabilities, or lack of experience and knowledge, unless they have been given supervision or instruction concerning use of the appliances by a person responsible for their safety.

Children should be supervised to ensure that they do not play with the appliance.

Do not leave the appliance switched on when not in use.

Do not use other attachments but those supplied.

Do not attempt to repair, adjust or replace parts in the appliance. Check and repair the malfunctioning appliance in the service center only.

Do not place or store the appliance where it can fall or be pulled into a bath or sink.

Do not use as a shaver for the human body.

Do not apply to the clothes you are wearing at the moment of using.

Do not use the lint remover for plush clothes, clothes with nap, embroidery, etc.

### **INSTRUCTION FOR USE**

Open the battery compartment cover.

Insert one D battery (not included). Please follow correct battery polarities otherwise the set will not work.

Close the battery compartment cover.

Check your batteries regularly.

Place the clothes on a flat surface and smooth to avoid the folds.

Take off the blade guard cover and set the On/Off switch to "ON" position.

Treat lints by fluent circular movements without pressure.

When finished, set the On/Off switch to "OFF" position and close the blade guard cover.

### **CAUTION:**

Do not press strongly on the clothes for the clothes or the head of the lint remover can be damaged.

### **CLEANING AND CARE**

Remove batteries before cleaning and if they are discharged or if the unit is not used for a long period of time.

Clean the storage container regularly.

Wipe the body using a soft damp cloth.

Do not use hard abrasives or cleaners.

Remove the blade guard cover and unscrew the grill.

Take out the cutting blade carefully and clean it with the brush (included).

Replace the blade and reassemble the lint remover.

Wipe the appliance dry.

### **STORAGE**

Switch off the appliance and remove batteries.

Follow all requirements of the chapter 'CLEANING AND CARE'.

Keep the appliance in a dry cool place.

## **RUS** РУКОВОДСТВО ПО ЭКСПЛУАТАЦИИ

### **МЕРЫ БЕЗОПАСНОСТИ**

Использовать только в бытовых целях в соответствии с данным Руководством по эксплуатации. Прибор не предназначен для промышленного применения.

Не пользуйтесь устройством в ваннных комнатах и около воды.

Прибор не предназначен для использования лицами (включая детей) с пониженными физическими, чувственными или умственными способностями или при отсутствии у них жизненного опыта или знаний, если они не находятся под контролем или не

проинструктированы об использовании прибора лицом, ответственным за их безопасность.

Дети должны находиться под контролем для недопущения игры с прибором.

Не оставляйте включенное устройство без присмотра.

Не используйте принадлежности, не входящие в комплект поставки.

Не пытайтесь самостоятельно ремонтировать устройство. При возникновении неполадок обращайтесь в Сервисный центр.

Не кладите и не храните устройство в местах, откуда оно может упасть в раковину и др.

Не используйте как станок для бритья.

Не удаляйте катышки с одежды, надетой на человека.

Не используйте машинку для обработки плюшевых, махровых и ворсистых тканей, вышивок и т.п.

## **РАБОТА С МАШИНОК**

Откройте крышку отсека для батареек.

Соблюдая полярность, вставьте 1 батарейку типа D (не включена в комплект).

Закройте крышку.

Регулярно проверяйте батарейки.

Положите одежду на ровную поверхность и обязательно разгладьте, чтобы не осталось складок.

Снимите защитную крышку и включите машинку.

Плавными круговыми движениями без нажима обработайте изделие.

По окончании работы выключите машинку и наденьте защитную крышку.

### **ВНИМАНИЕ:**

Не прижимайте машинку к одежде с усилием, чтобы не повредить ткань или защитную сетку.

## **ОЧИСТКА И УХОД**

Извлекайте батарейки перед очисткой, а также, если они разрядились или Вы не собираетесь пользоваться устройством в течение длительного времени.

Регулярно удаляйте катышки из резервуара.

Протрите корпус снаружи мягкой влажной тканью.

Не используйте абразивные чистящие средства.

Снимите защитную крышку, открутите металлическую сетку.

Аккуратно извлеките нож и очистите его щеточкой из комплекта.

Установите нож на место и соберите машинку в обратном порядке.

Протрите машинку.

## **ХРАНЕНИЕ**

Перед хранением выключите устройство и извлеките батарейки.

Выполните требования раздела ОЧИСТКА И УХОД.

Храните прибор в сухом прохладном месте.

## **CZ NÁVOD K POUŽITÍ BEZPEČNOSTNÍ POKYNY**

Používejte pouze v domácnosti v souladu s Návodem k použití. Příklad není určen pro průmyslové účely.

Nepoužívejte přístroj v koupelně a v blízkosti jiných zdrojů vody.

Nedovolujte, aby si děti hrály s přístrojem.

Nikdy nenechávejte zapnutý přístroj bez dozoru.

Používejte přístroj výhradně s příslušenstvím z dodávky.

Nesmíte sami provádět jakékoliv opravy přístroje. Pokud je to nutno, obraťte se na nejbližší servisní středisko.

Nedávejte přístroj a neskladujte ho v místech, odkud by mohl spadnout do vody aj.

Nepoužívejte jako holicí strojek.

Neodstraňujte žmolky z oděvu, který je na člověku.

Nepoužívejte přístroj pro froté, rozvlákněné látky, výšivky apod.