



# BT7534

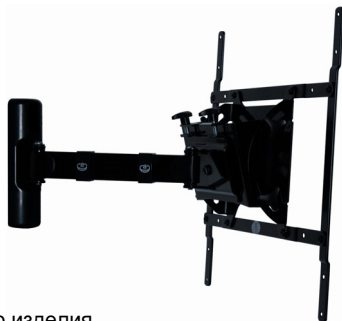
Плоский экран  
с одним коленом и наклонно-поворотной частью

mountlogic®  
range

## Установка и список комплектующих

Упаковка содержит один подвес

Сохраните список комплектующих для следующего монтажа/демонтажа



- Предназначено для средних плоских экранов до 50" не превышающих 40 кг
- Для панелей с монтажным интерфейсом VESA: 75 x 75mm, 100 x 100mm, 200 x 100mm, 200 x 200mm, 300 x 200mm, 400 x 200mm, 200 x 300mm, 400 x 300mm and 400 x 400mm
- Выравнивание экрана возможно после установки
- Лёгкая регулировка +/-40°
- Два поворотных механизма: 180° у стены, 240° у навесной части
- Включено альтернативное короткое колено
- Шестигранные SECURITY ключи и болты в комплекте для безопасной установки
- Весь монтажный крепёж в комплекте

Номер изделия.  
001713280-0014  
Номер изделия. 4003131

**SYSTEM 2**  
Совместимый



Примечания по безопасности.....	2
Список комплектующих .....	4
Дополнительное короткое колено.....	6
Инструкция по установке .....	7
Размеры продукции.....	14
Контактные данные B-Tech.....	16

## Требуемые инструменты

Ключ 13mm (1/2")



Дрель



Сверло 10mm (7/16")



Карандаш



Прибор для определения скрытой проводки



**B-TECH AUDIO VIDEO MOUNTS**

[www.btechavmounts.com](http://www.btechavmounts.com)

# Инструкция по установке



**Внимание:** Данный подвес предназначен только для использования с максимально допустимым указанным весом

Не устанавливайте подвес, пока не прочитаете инструкцию. Сохраните эту инструкцию для следующего монтажа/демонтажа. Компания B-Tech, её дистрибьюторы и дилеры не несут ответственности за какое-либо повреждение, нанесенное за счёт неправильной сборки. Гарантия в таких случаях теряет силу.

## Общее

Компания B-Tech рекомендует выполнять установку квалифицированными специалистами. Помните, что AV-техника является хрупкой вещью и при неправильной установке возможно падение, что может привести к повреждению устройства.

## Выбор места

Особое внимание уделите выбору места, где будет установлено данное изделие. Некоторые стены не предназначены для установки. При установке в общественных местах обеспечьте безопасность людей. Если изделие устанавливаете на гипсокартонную стену, обеспечьте фиксацию изделия на деревянный брусок, бетонный блок, находящиеся за гипсокартонной стеной. Прежде чем монтировать подвес, убедитесь в отсутствии в стене на месте крепления электрического кабеля, газопровода, сантехнических и других разводов.

## Установка подвеса

Монтаж и эксплуатация изделия должны производиться в строгом соответствии с данной инструкцией.

## Безопасные ограничения

Монтажные провода в целях безопасности должны быть легко доступными. Монтаж оборудования проводами не предназначенными для монтажа может привести к поражению электрическим током. Рекомендуется выполнять установку квалифицированными специалистами.

EN

B-Tech International Ltd recommends that a professional AV installer or other suitably qualified person install this product. B-Tech International Limited, its distributors and dealers are not liable or responsible for damage or injury caused by improper installation, improper use or failure to observe these safety instructions. Do not mount any AV equipment that exceeds the specific weight limit of the product you are installing.

CS

Společnost B-Tech International Ltd. doporučuje provést instalaci tohoto produktu prostřednictvím odborného instalátora AV či jinak způsobilé osoby. Společnost B-Tech International Ltd, její distributoři a prodejci nenesou odpovědnost za škody nebo zranění způsobená nevhodnou instalací. Tento výrobek je nutno umístit do vhodné konstrukce a používat jen po uvedené maximální výšce.

DE

B-Tech International Ltd. empfiehlt, dass dieses Produkt durch einen qualifizierten AV-Techniker oder eine andere Person mit geeigneter Qualifikation installiert wird. B-Tech International Ltd, ihre Distributoren und Händler können nicht für durch fehlerhafte Montage verursachte Beschädigung oder Verletzung haftbar bzw. verantwortlich gemacht werden. Dieses Produkt muss auf eine geeigneten Untergrund montiert werden und darf nur bis zum angegebenen Höchstgewicht verwendet werden.

ES

B-Tech International Ltd. recomienda que un instalador de audio y video profesional u otra persona debidamente cualificada instalen este producto. B-Tech International Ltd, sus distribuidores y concesionarios no se hacen cargo ni se responsabilizan de ningún daño o lesión provocados por una instalación inapropiada. Este producto se debe montar en una estructura adecuada y se debe utilizar soportando solamente hasta el peso máximo indicado.

FR

B-Tech International Ltd. recommande de confier l'installation de ce produit à un installateur AV professionnel ou à une autre personne dûment qualifiée. B-Tech International Ltd, ses distributeurs et ses revendeurs ne sauraient être tenus responsables de tout dégât ou de toute blessure résultant d'une installation incorrecte. Ce produit doit être monté sur un support approprié et utilisé dans la limite du poids maximum indiqué.

IT

B-Tech International Ltd. consiglia di affidare l'installazione di questo prodotto a un installatore specializzato o ad altra persona adeguatamente qualificata. B-Tech International Ltd, i suoi distributori e rivenditori non accettano alcuna responsabilità nei riguardi di eventuali danni o infortuni causati da un'errata installazione. Questo prodotto deve essere fissato a una struttura idonea e utilizzato unicamente sino al peso massimo indicato.

NL

B-Tech International Ltd. adviseert om dit product te laten installeren door een professionele AV-installeur of andere hiervoor gekwalificeerde persoon. B-Tech International Ltd, haar distributeurs en dealers zijn niet aansprakelijk of verantwoordelijk voor schade of letsel die is veroorzaakt door onoordeelkundige installatie. Dit product moet worden gemonteerd aan een geschikte constructie, waarbij het aangegeven maximum gewicht niet mag worden overschreden.

PL

Firma B-Tech International Ltd. zaleca, aby ten produkt był instalowany przez profesjonalnych instalatorów AV lub inny odpowiednio przeszkolony personel. Firma B-Tech International Ltd, jej dystrybutorzy i dealerzy nie ponoszą odpowiedzialności za uszkodzenia lub obrażenia ciała powstałe w wyniku nieprawidłowej instalacji. Niniejszy produkt musi być zamontowany na odpowiedniej powierzchni, a podczas użytkowania nie wolno przekraczać podanego maksymalnego obciążenia.

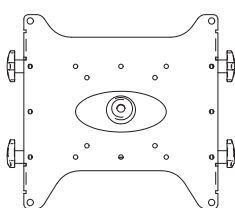
PT

A B-Tech International Ltd. recomenda que a instalação deste produto seja efectuada por um instalador de AV profissional ou outra pessoa devidamente habilitada. A B-Tech International Ltd. e os seus distribuidores e concessionários não são responsáveis por danos ou lesões causados por uma instalação incorrecta. Este produto tem de ser montado numa estrutura adequada e utilizado somente até ao peso máximo indicado.

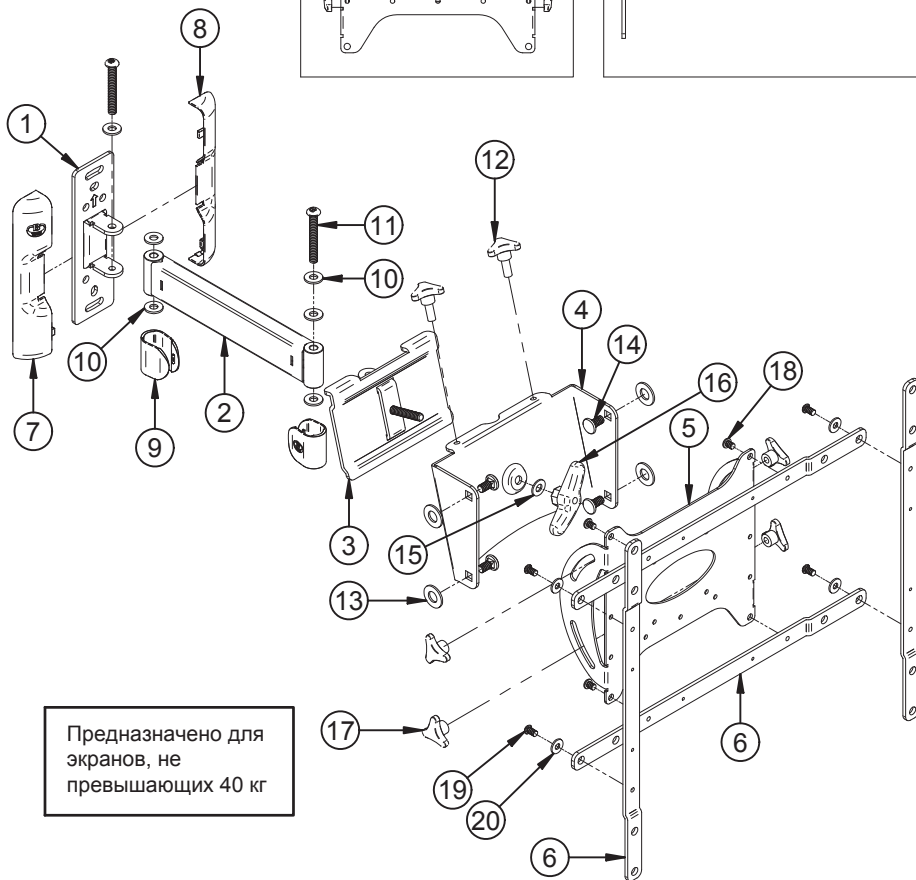
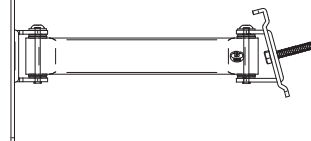
**BT7534**

**Список комплектующих**

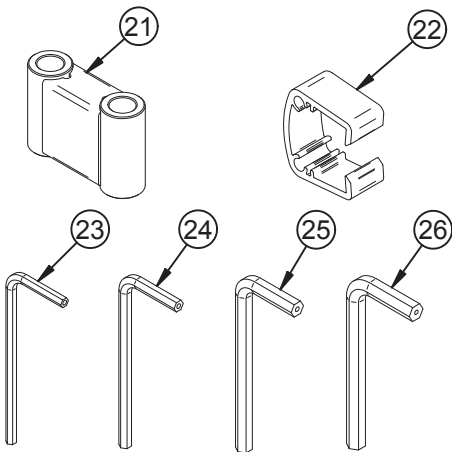
Интерфейс  
VESA панели



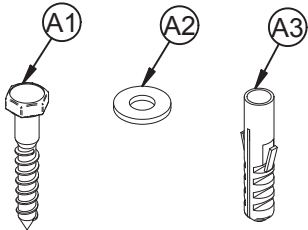
Настенная панель,  
колесо и панель  
наклонно-поворотная



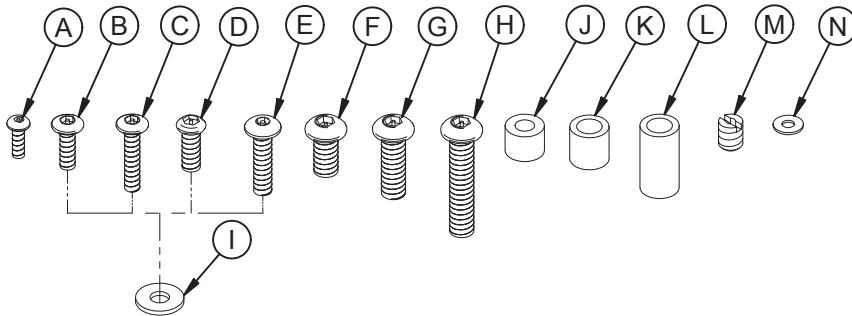
Предназначено для  
экранов, не  
превышающих 40 кг



### Фурнитура для крепления на стену



### Фурнитура для крепления на стену



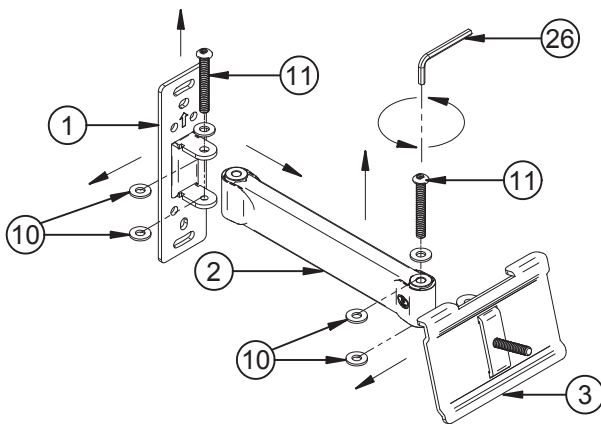
Номер-ссылка	Название	Количество
1	Панель основания	1
2	Длинное колено	1
3	Панель наклонно-поворотная	1
4	Переходная панель	1
5	Панель с монтажным интерфейсом	1
6	Адаптер VESA	4
7	Левая декоративная панель	1
8	Правая декоративная панель	1
9	Декоративная заглушка колена	2
10	Пластиковая шайба M8	6
11	Шестигранный SECURITY болт M8 x 60mm	2
12	Фиксирующий болт-стопор M8	2
13	Пластиковая шайба M12	4
14	Фиксирующий болт M8 x 16mm	4
15	Металлическая шайба M8	1
16	Большой фиксирующий болт-стопор	1
17	Фиксирующий болт-стопор M8	4
18	Шестигранный SECURITY болт M6 x 8mm	4
19	Шестигранный SECURITY болт M6 x 10mm	4
20	Металлическая шайба M6	4
21	Короткое колено	1
22	Фиксатор кабеля CLIPLAGIC™	2
23	Шестигранный SECURITY ключ (для пункта А)	1
24	Шестигранный SECURITY ключ (для пунктов В и С)	1
25	Шестигранный SECURITY ключ (для пунктов 18,19, D и E)	1
26	Шестигранный SECURITY ключ (для пункта 11)	1
<b>Крепёжный набор</b>		
A	Шестигранный SECURITY болт M4 X 12mm	4
B	Шестигранный SECURITY болт M5 X 16mm	4
C	Шестигранный SECURITY болт M5 X 25mm	4
D	Шестигранный SECURITY болт M6 X 16mm	4
E	Шестигранный SECURITY болт M6 X 25mm	4
F	Шестигранный SECURITY болт M8 X 16mm	4
G	Шестигранный SECURITY болт M8 X 25mm	4
H	Шестигранный SECURITY болт M8 X 40mm	4
I	Металлическая шайба M6	4
J	Регулировочная шайба M6 x 12mm	4
K	Регулировочная шайба M8 x 13mm	4
L	Регулировочная шайба M8 x 25mm	4
M	Адаптер M8-M4	4
N	Шайба M4 (для пункта M)	4
<b>Крепёжный набор</b>		
A1	Фигурная отвёртка M8 x 50mm	4
A2	Металлическая шайба (для пункта A1)	4
A3	Дюбель (для пункта A1)	4

Сохраните список комплектующих для следующего монтажа/демонтажа

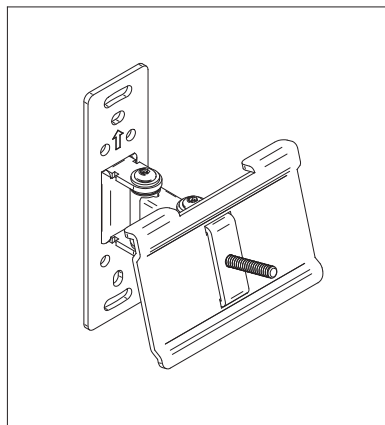
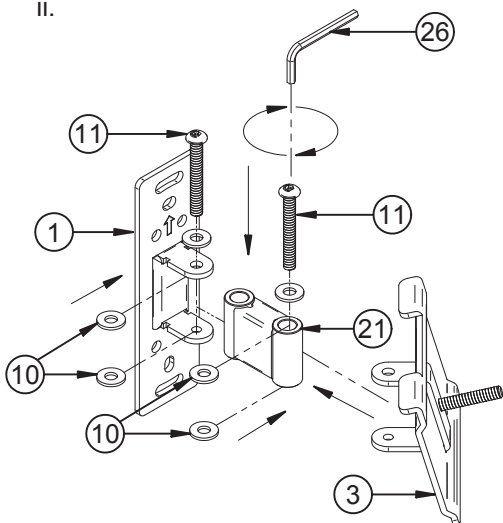
# Дополнительное короткое колено

Замена части 2 на 21 (замена большого колена на малое).

i.



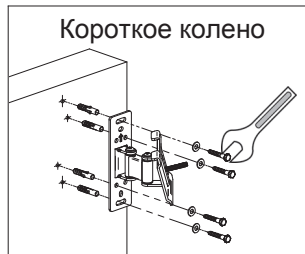
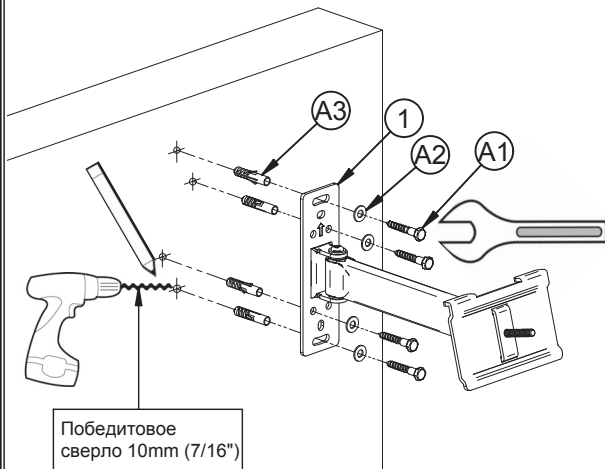
ii.



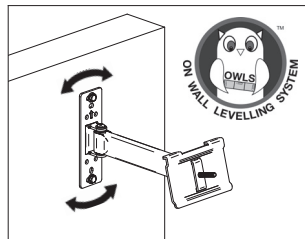
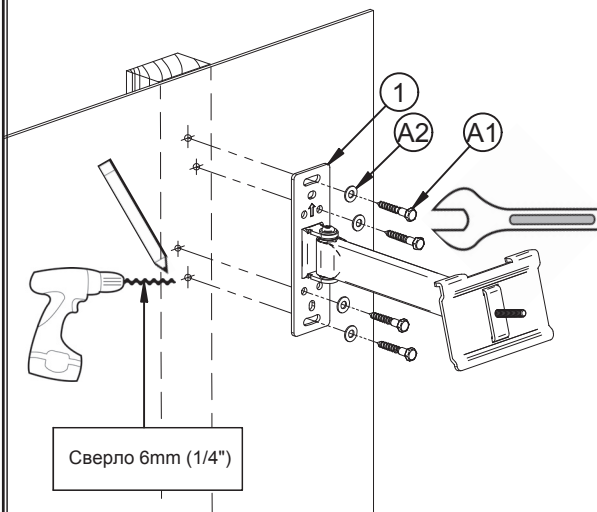
# Инструкция по установке

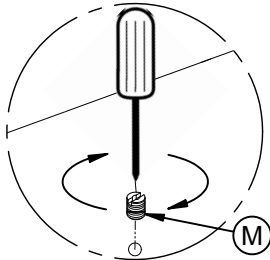
1 Установить настенную панель с использованием одного из вариантов.

i. Бетонная/кирпичная стена.



ii. Деревянная/гипсокартонная стена

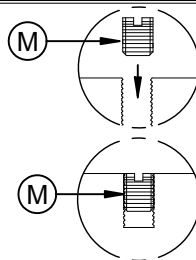




## Экран с M8 внутренними болтами

Закрутить часть M в отверстия для плоского экрана

Продолжить установку



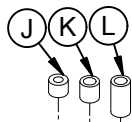
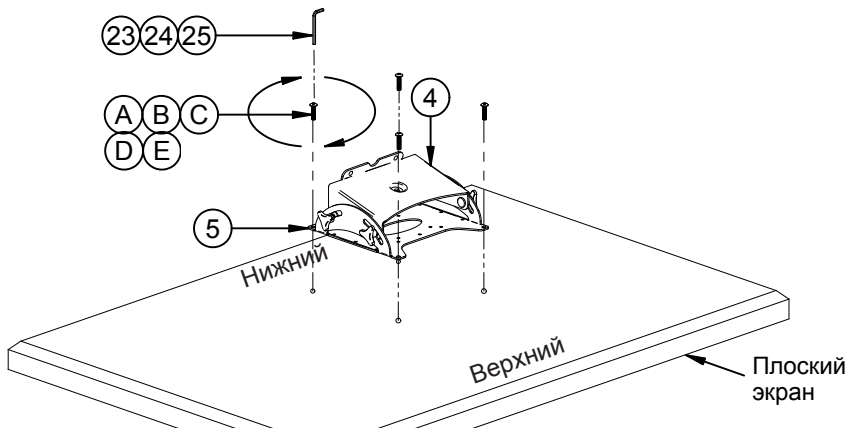
2

Три варианта крепления экрана к подвесу:

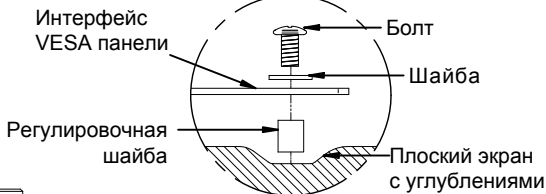
- i. 75 x 75mm, 100 x 100mm, 200 x 100mm or 200 x 200mm (стр. 8)
- ii. 300 x 200mm or 400 x 200mm (стр. 9)
- iii. 300 x 300mm, 400 x 300mm or 400 x 400mm (стр. 10)

Прикрепить наклонную часть к экрану в соответствии с VESA.

i. Используйте VESA адаптер для размеров VESA 200x200.



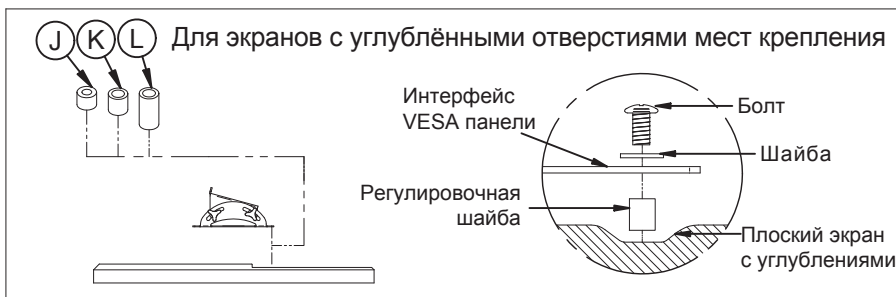
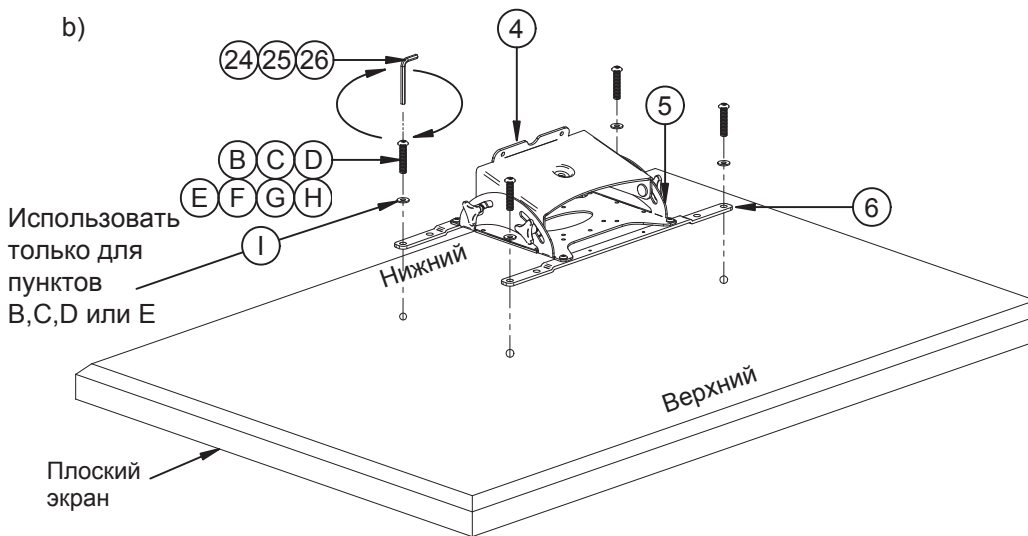
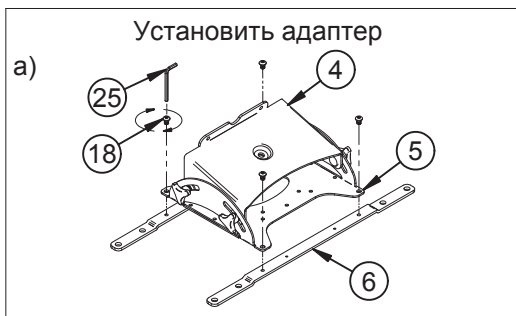
Для экранов с углублёнными отверстиями мест крепления



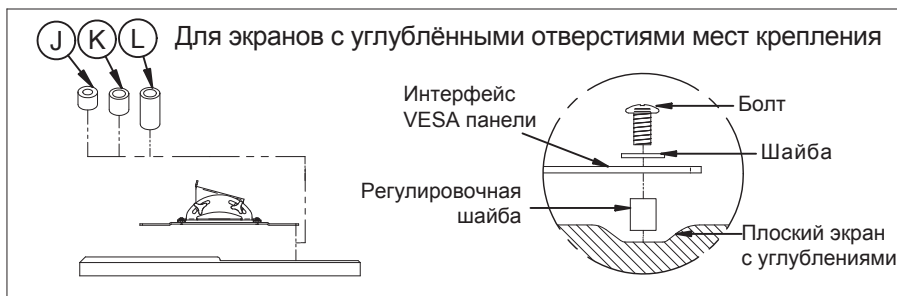
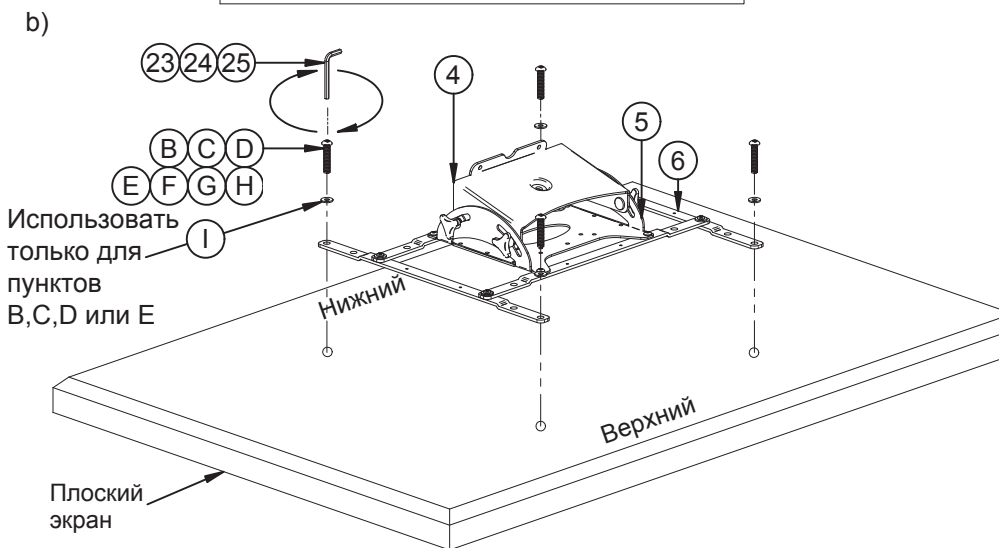
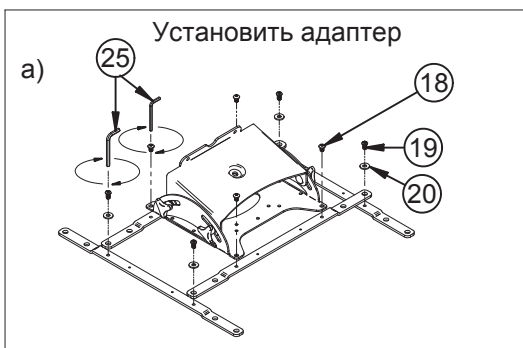
8



ii. Используйте адаптер для VESA 300 x 200mm or 400 x 200mm.

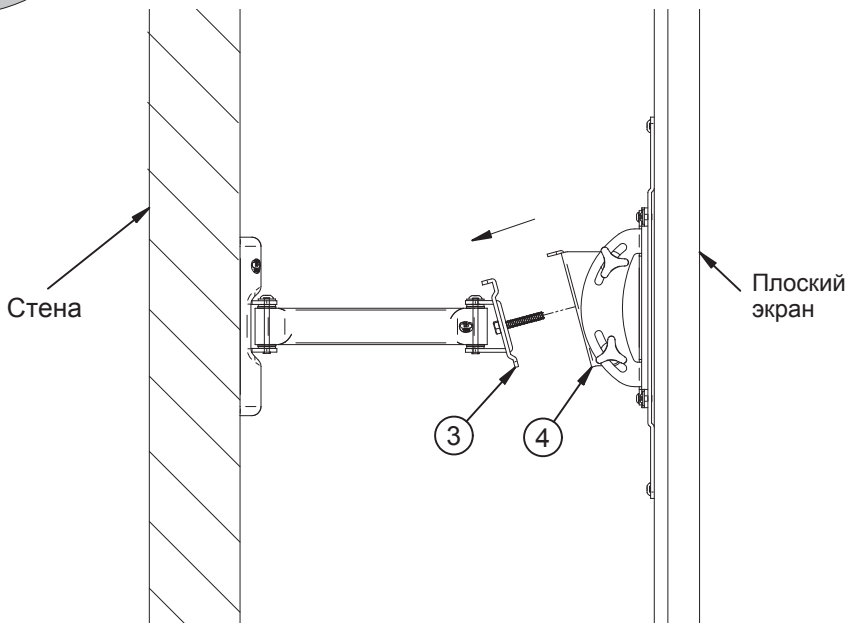


iii. Используйте адаптер для VESA 400 x 300mm or 400 x 400mm.



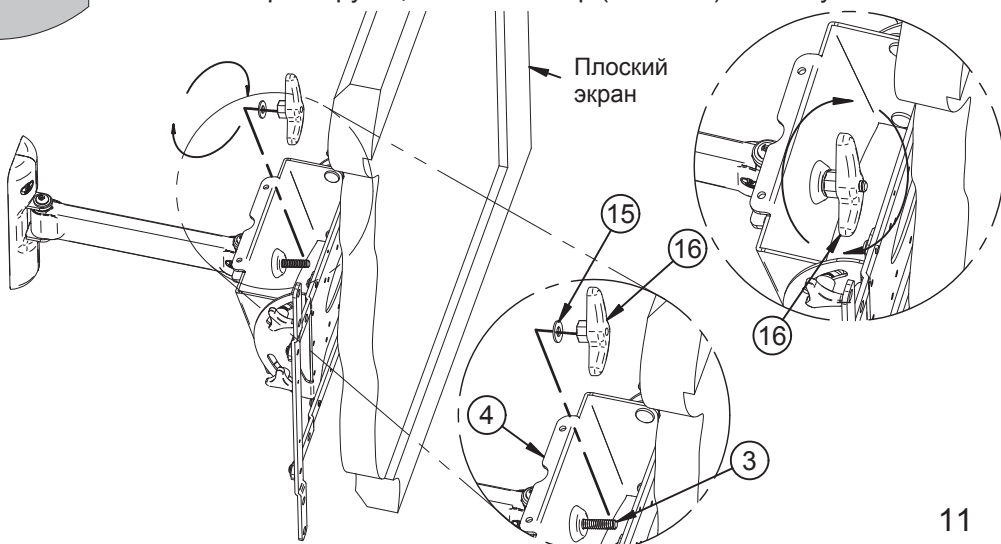
3

Повесить экран на подвес.



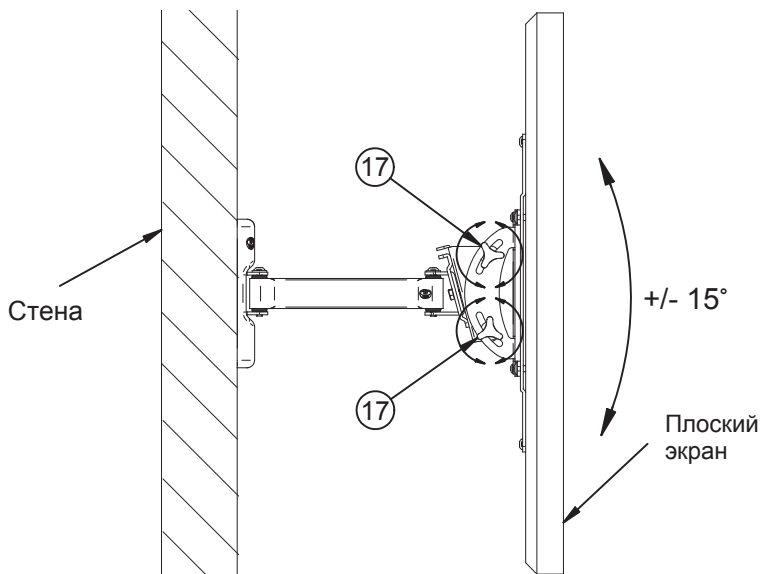
4

Установить фиксирующий болт-стопор (часть 16) и затянуть.



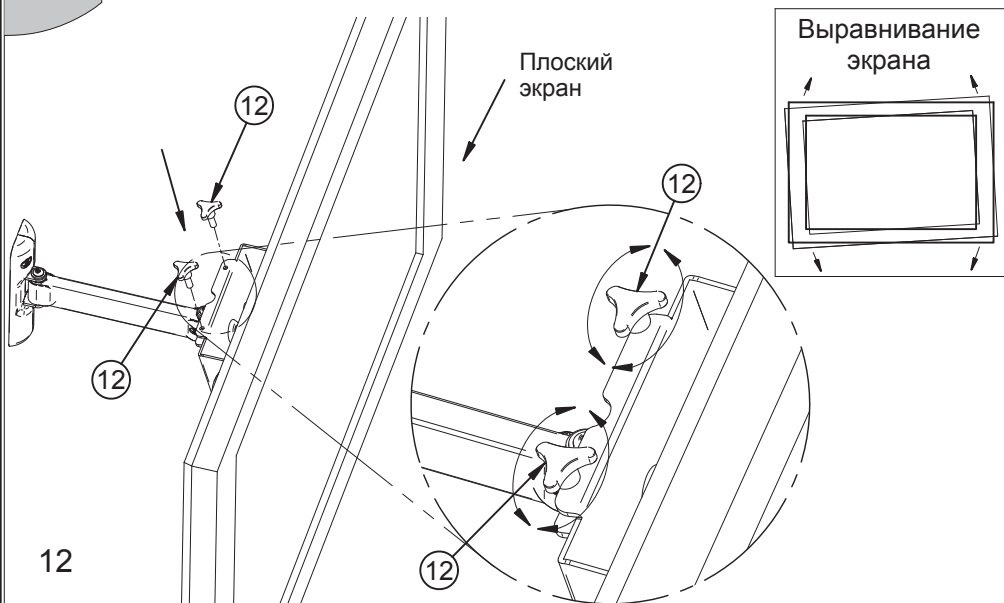
5

Отрегулировать и зафиксировать наклон, используя часть 17.



6

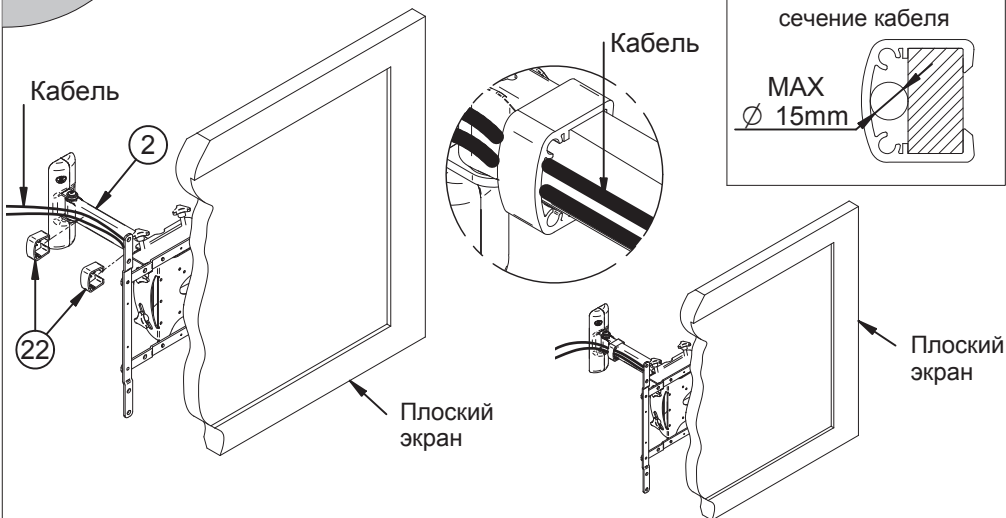
Для выравнивания и фиксации экрана использовать часть 12.



12

7

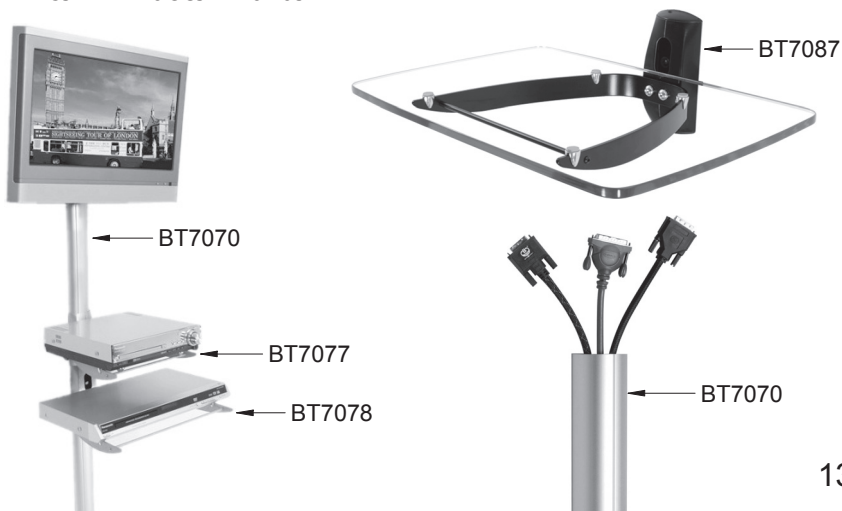
## Фиксатор кабеля CLIPLOGIC™.



Внимание: кабель не должен быть натянут.

## Дополнительная фурнитура

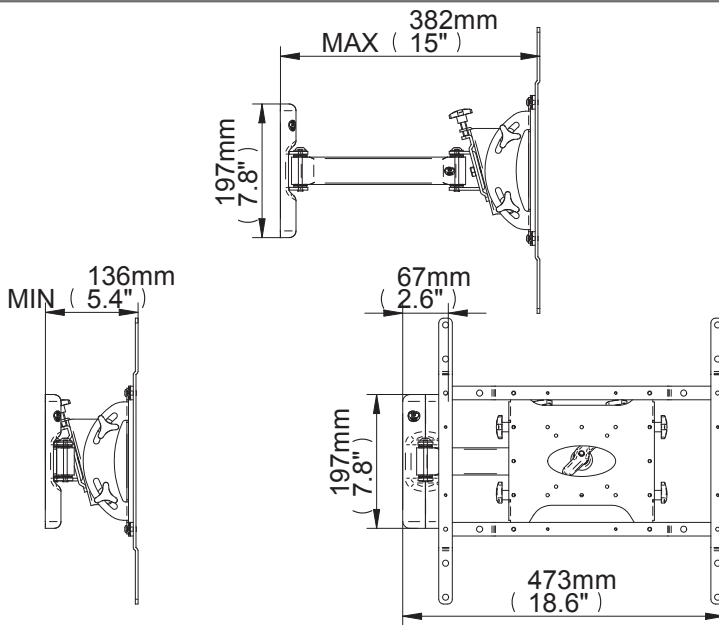
### В-Tech AV полки и кабель-канал.



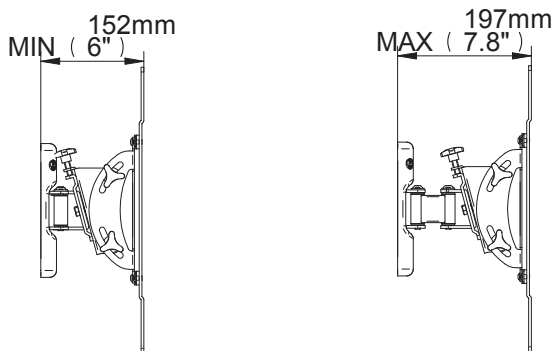
# BT7534

## Размеры продукции

### i) С длинным коленом



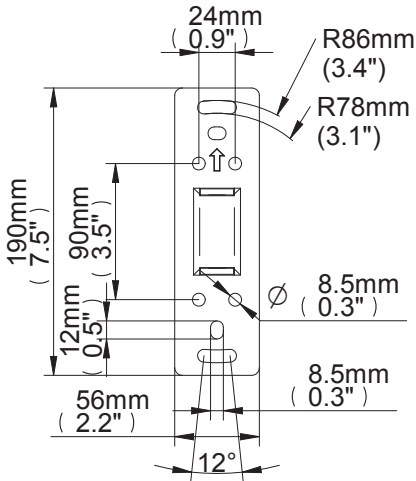
### ii) С коротким коленом



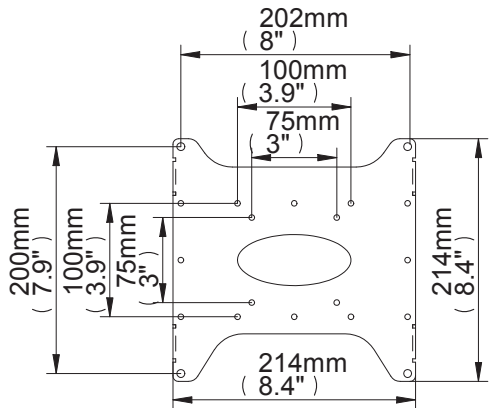
# BT7534

## Размеры продукции

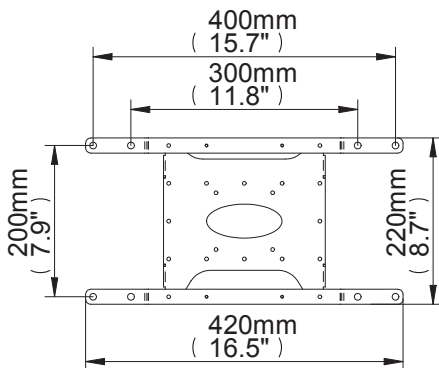
### Настенная панель



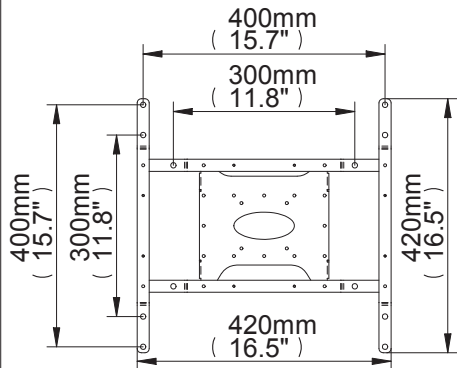
### Панель с монтажным интерфейсом



### Панель с монтажным интерфейсом 2 адаптер VESA



### Панель с монтажным интерфейсом 4 адаптер VESA



Эта инструкция является сопровождающей. Компания В-TECH не несёт ответственности за использование данной инструкции в качестве руководства по установке. Монтаж должен осуществляться квалифицированным специалистом.



BETTER BY DESIGN™

[www.btechavmounts.com](http://www.btechavmounts.com)

**Производитель:** Би Тек Интернэшнл Лимитед, Англия.

**Завод производитель:** Нингбо Синемаунт

Дизайн&Мануфактуринг лтд.

1288, Ист-Жоншань Рoad, Донгджао Девелопмент

Зоне,

Фенгуа Сити, Нингбо, Китай.

**Поставщик:** ООО «Гонза Люкс» 141407 РФ Мос. обл.,

г. Химки, ул. Лавочкина д.13, к.2, офис 11.

**Сертификация не требуется.**

**Срок годности не ограничен.**

**Страна происхождения:** Китай.

## B-TECH AUDIO VIDEO MOUNTS

### HEAD OFFICE

Bennett House, Long March, Daventry, Northants., NN11 4NR, UK

Email: [info@btechavmounts.co.uk](mailto:info@btechavmounts.co.uk)

### EUROPE

#### BELGIUM

Brixtonlaan 32, Zaventem 1930,  
Brussels, Belgium

Email: [info@btechproav.com](mailto:info@btechproav.com)

#### GERMANY

Dyrotzer Weg 26A, 14612 Falkensee,  
Berlin, Germany

Email: [info@btechdeutschland.de](mailto:info@btechdeutschland.de)

#### NORTH AMERICA

203 Eggert Road,  
Buffalo, NY 14215, USA

Email: [info@btechavmounts.com](mailto:info@btechavmounts.com)

#### SINGAPORE

Ruby Industrial Complex,  
Singapore 347740

Email: [info@btechavmounts.com.sg](mailto:info@btechavmounts.com.sg)

#### ASIA PACIFIC

1109 Prosperity Millennia Plaza,  
Quarry Bay, Hong Kong

Email: [info@btechavmounts.com.hk](mailto:info@btechavmounts.com.hk)

©2011 Bennett Technologies Limited. All rights reserved.  
B-Tech Audio Video Mounts is a division of Bennett Technologies Limited.  
B-Tech, Better By Design, System 2 and Mountlogic are registered trademarks of Bennett Technologies Limited.  
All other brands and product names are trademarks of their respective owners.  
Photographs are for illustrative purposes only. E&OE.