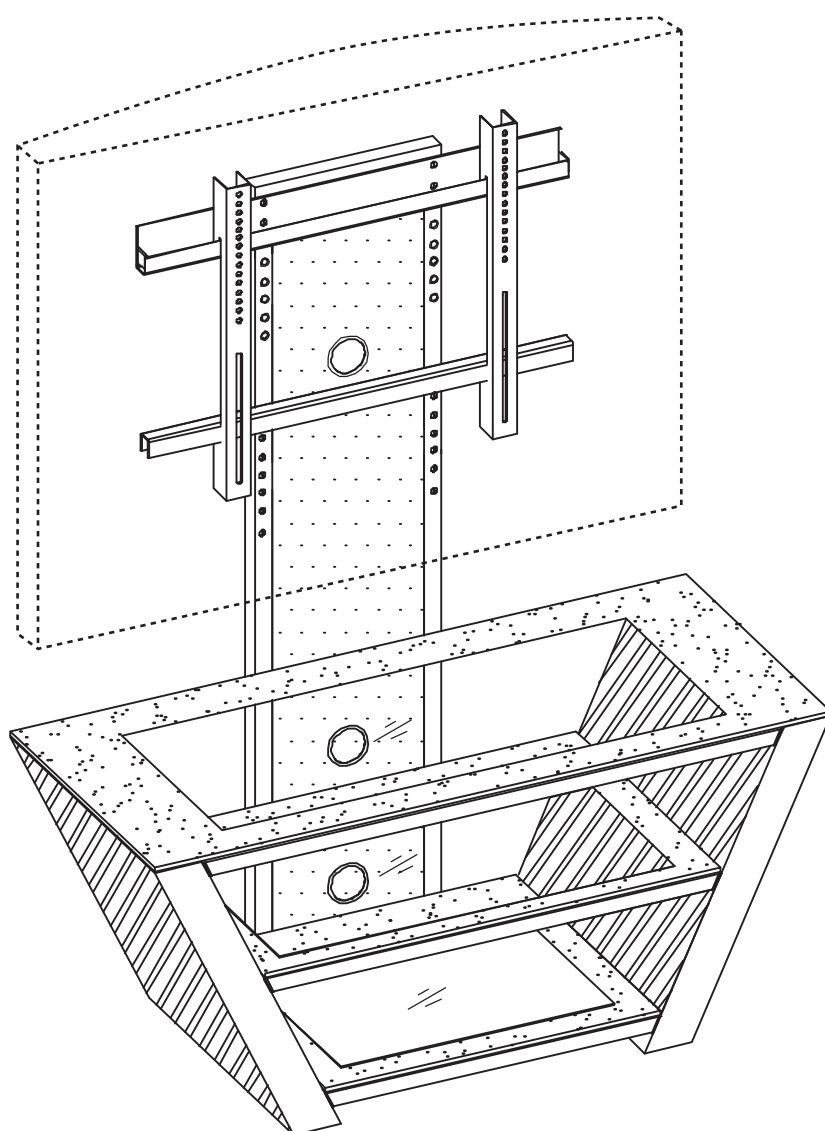
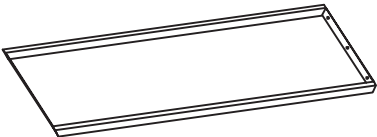

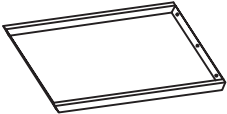
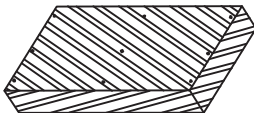
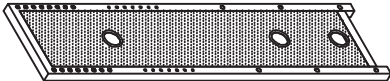
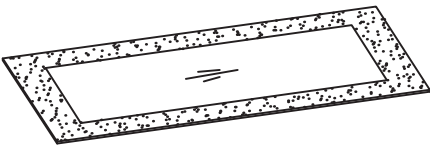
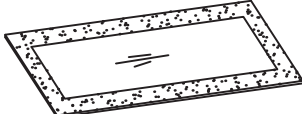
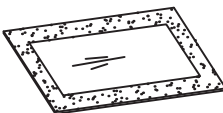



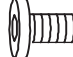

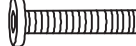

Инструкция по сборке и эксплуатации


Модель №: SGW8071






Комплектация

ТВ стенд		
Наименование	Комплектация	Количество
A		1
B		1
C		1
D		2
E		1
F		1
G		1
H		1

Крепежный элемент			
Наименование	Комплектация	Количество	
J1	 M6*15	18	
J2	 M8*15	4	
J3	 M6*35	2	
J4	 M8*45	6	
K		14	

Инструмент		
Наименование	Комплектация	Количество
L		1

ТВ рамка		
Наименование	Комплектация	Количество
M		2
N		1
O		1

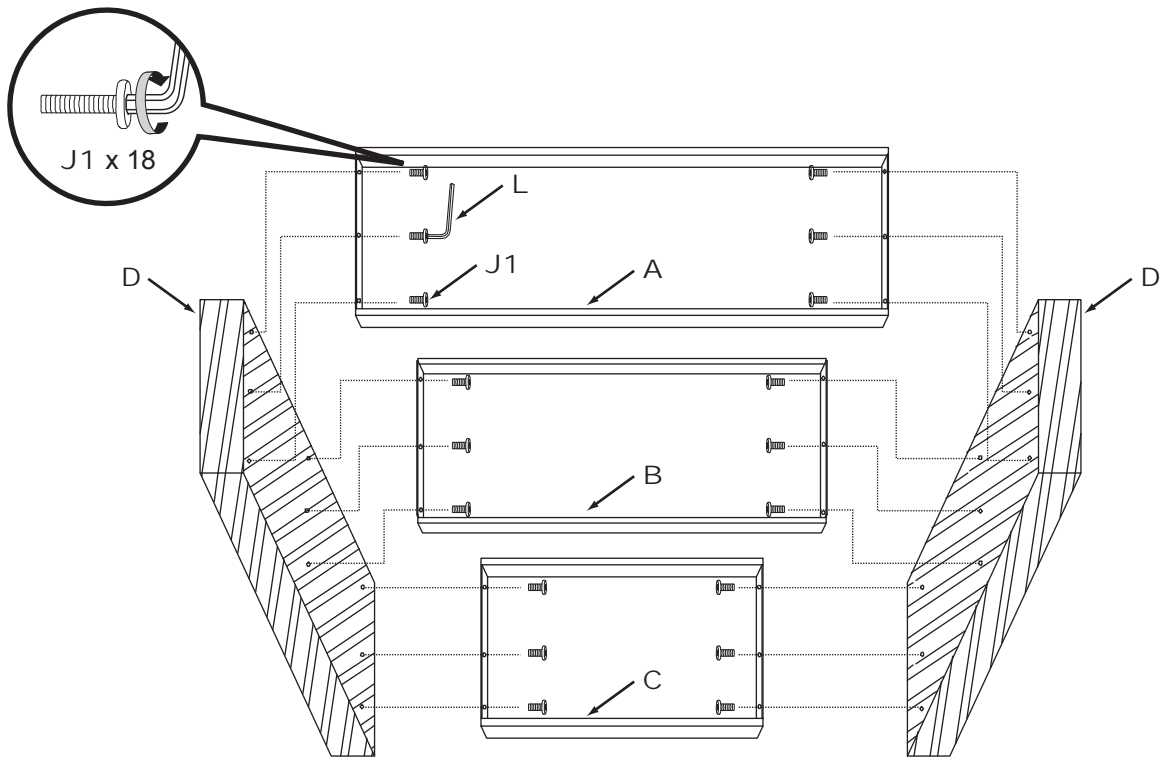
Производитель: Атлантик Инк. США
 Адрес: а/я 2399, Санта Фе Спрингс, Калифорния, США

Все права защищены. Запатентовано.

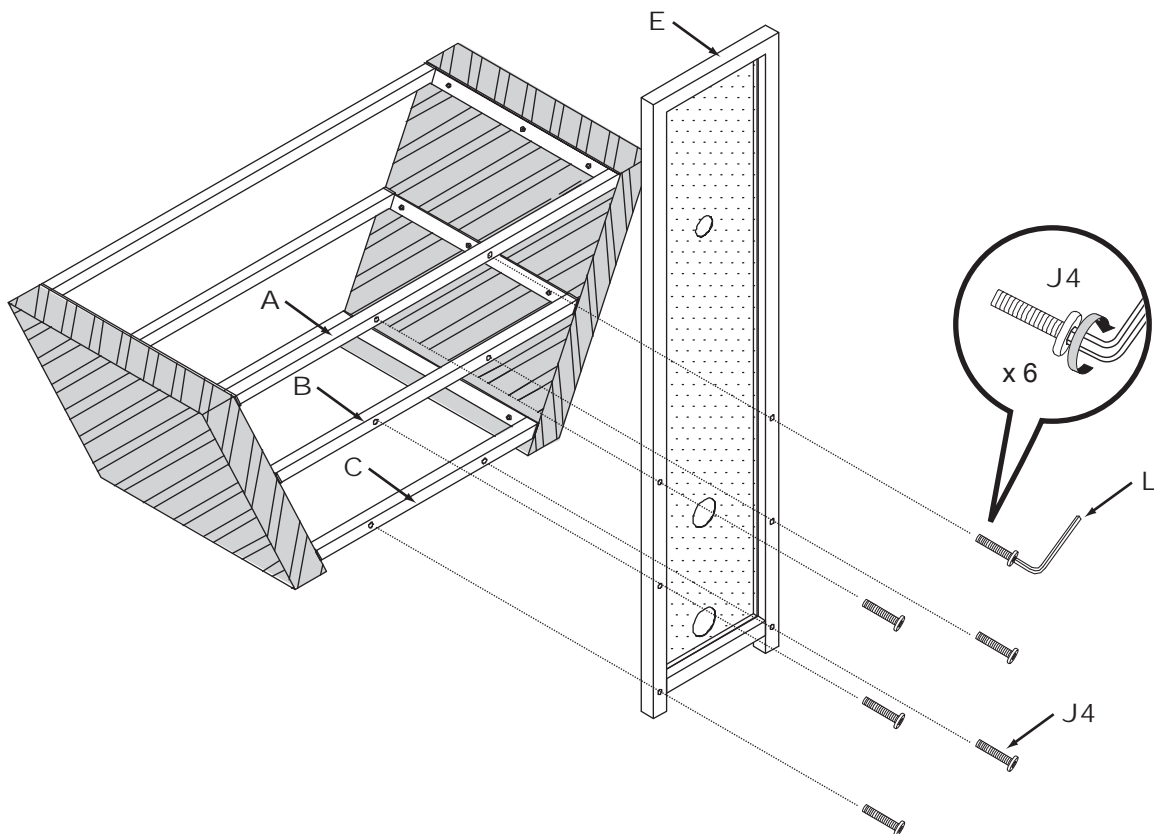
Сделано в Китае.

Инструкция по сборке

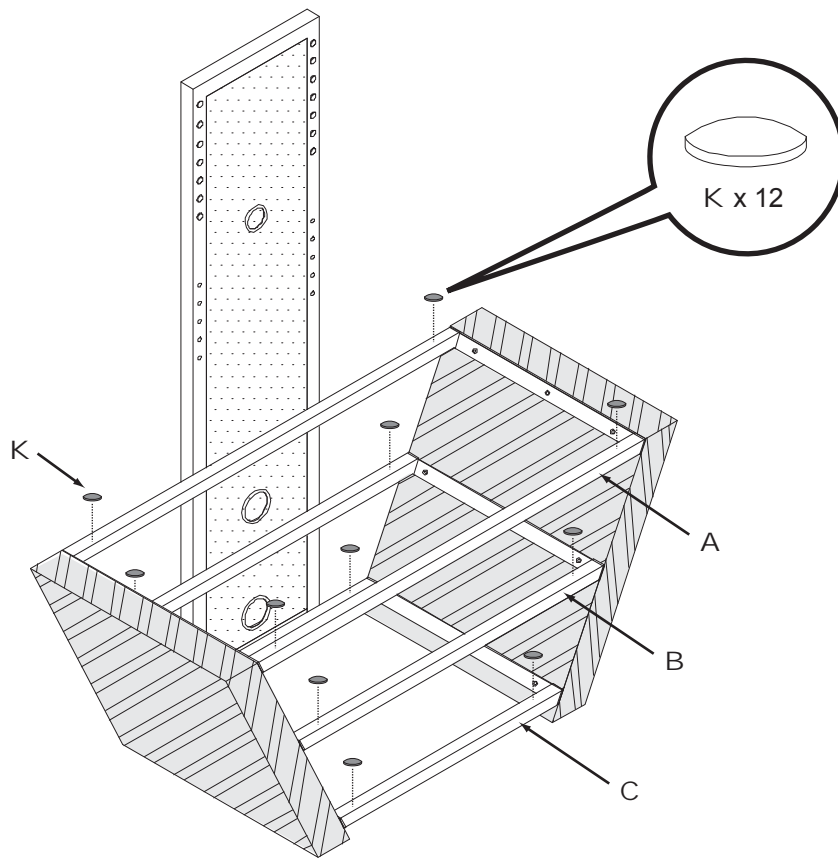
1. Присоединить рамки (A,B,C) к боковым стенкам (D) болтами (J1)



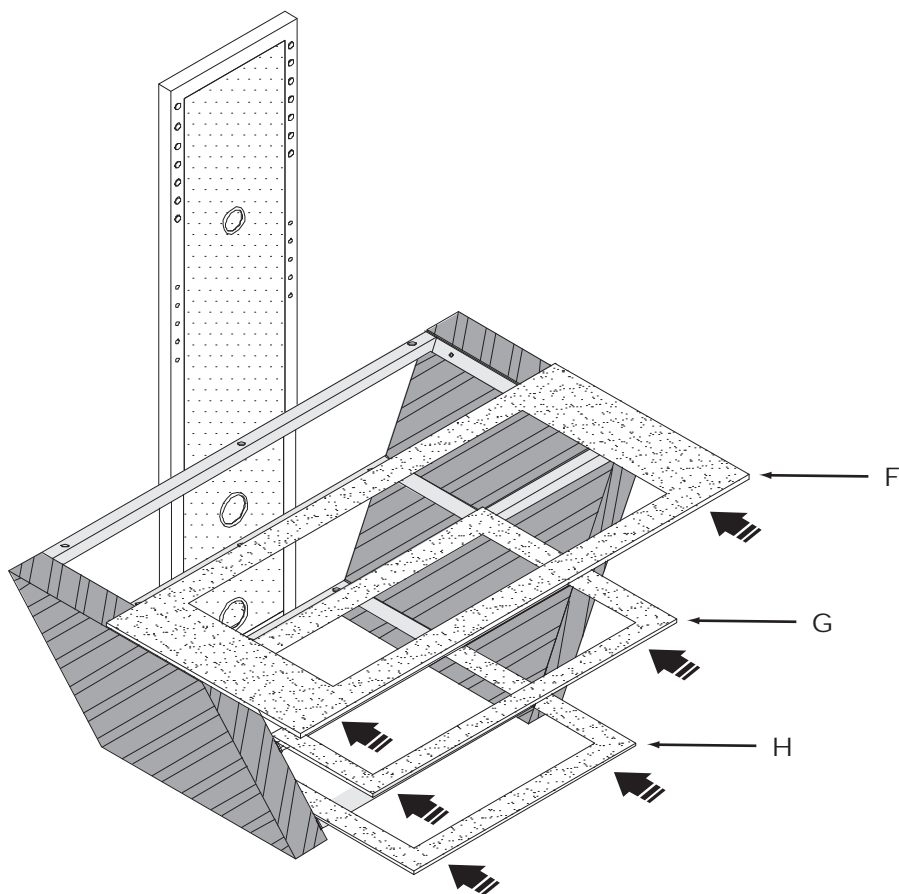
2. Закрепить заднюю рамку (E) к рамкам (A,B,C) болтами (J4)



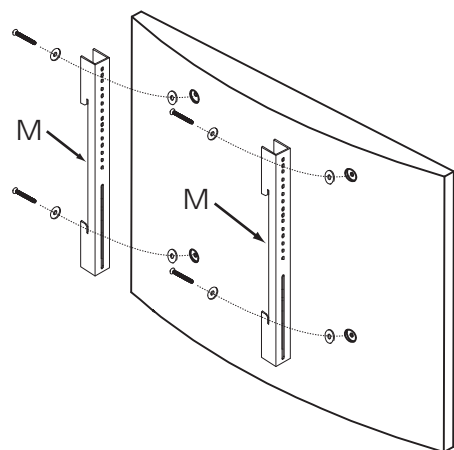
3. Прикрепить наклейки (K) к рамкам (A,B,C) согласно рисунка



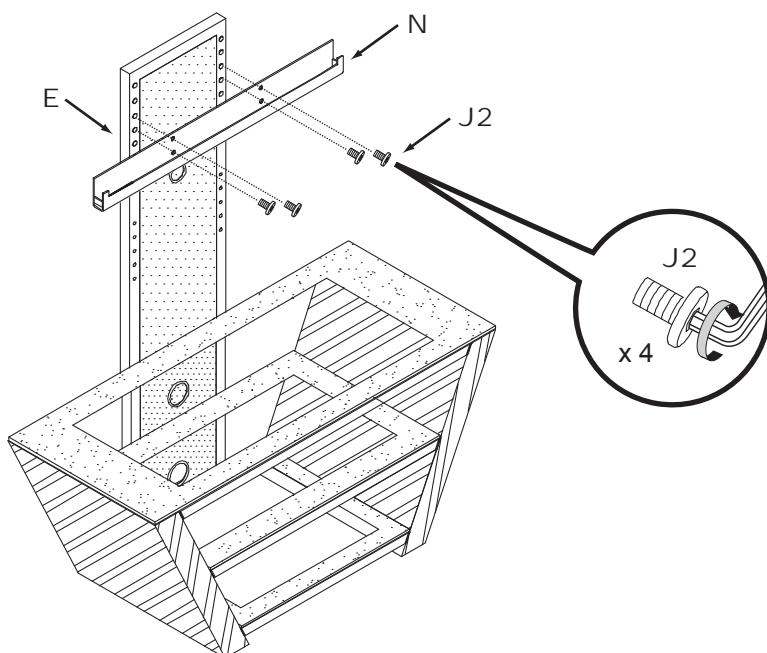
4. Положить стекло (F,G,H) на наклейки



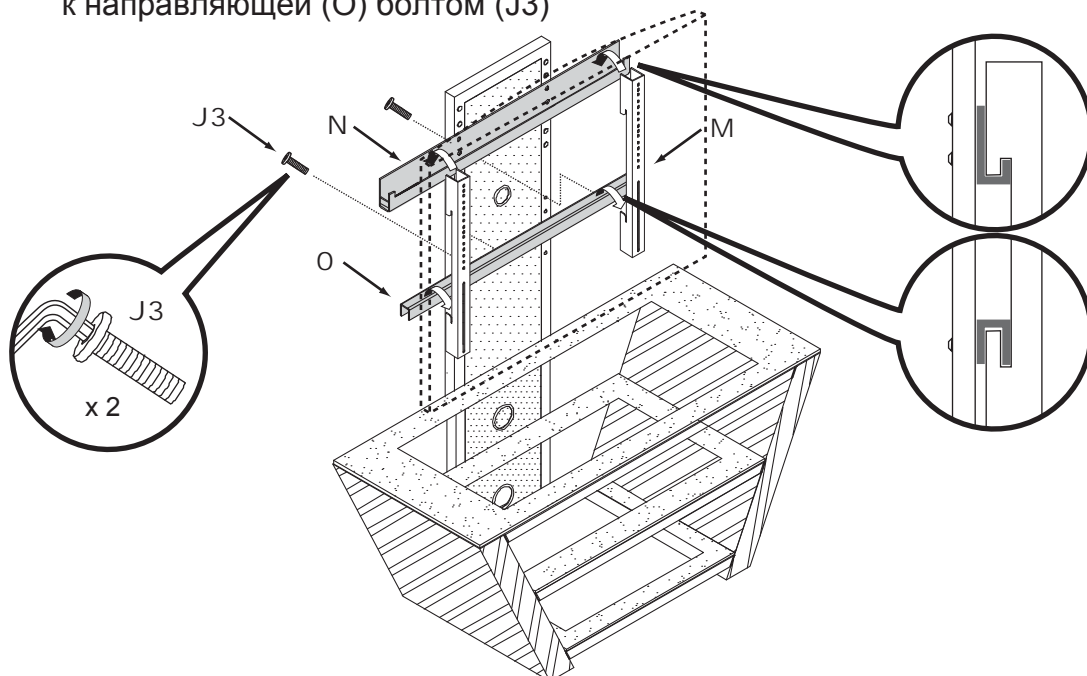
5. Присоединить направляющие (М) к телевизору подходящими по размеру болтами (в комплектацию не входит)

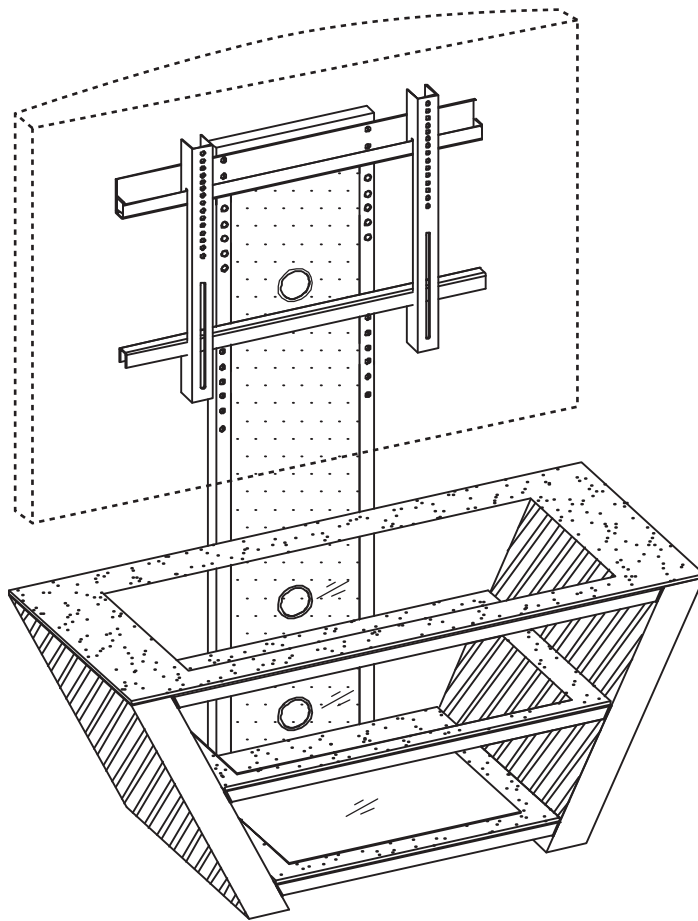


6. Прикрепить верхнюю направляющую (N) к задней рамке (E) болтом (J2)



7. После крепления направляющих (М) к телевизору, повесить ТВ на направляющую (N), прикрепить направляющую (O) к направляющей (М), зафиксировать заднюю рамку (E) к направляющей (O) болтом (J3)





Эксплуатация

Не размещать очень горячие и/или очень холодные предметы на стеклянных поверхностях, если не используется достаточно плотная подставка между предметом и поверхностью стекла. Не сидеть и не стоять на стеклянных полках. Не использовать стеклянные полки как поверхность для нарезания. Не ударять стекло тяжелыми или острыми предметами. Во время чистки стекла использовать мягкую ткань с жидкими моющими средствами (по необходимости); не использовать порошковые чистящие средства или другие абразивные вещества для чистки во избежание появления царапин на стекле. Не перегружать полки.

ATLANTIC®

©2008 Atlantic Inc. Santa Fe Springs, CA. U.S.A.

Производитель: Атлантик Инк. США

Адрес: а/я 2399, Санта Фе Спрингс, Калифорния, США

Все права защищены. Запатентовано.

Сделано в Китае.



www.atlantic-inc.com

R1.0 080703 SGW8071