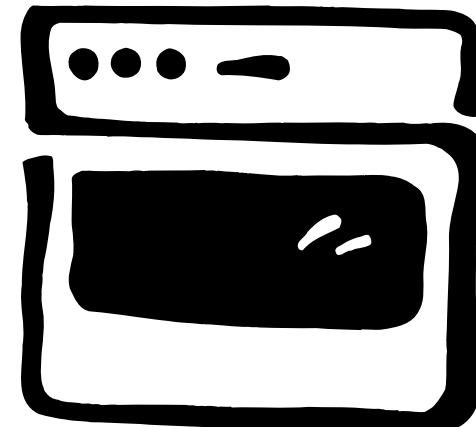


Газовый духовой шкаф

Инструкция по установке и эксплуатации

Пожалуйста, прочтите эту брошюру перед тем, как приступить к эксплуатации духового шкафа



EOG 621

ZBG 732



Указания по безопасности



Вам следует внимательно прочитать данную информацию перед установкой или использованием духового шкафа. Если вам необходима помощь, обратитесь на информационную линию Electrolux по телефону (095) 937-78-37 или в ближайший авторизованный изготовителем сервисный центр.

Установка

- Установка духового шкафа должна быть осуществлена квалифицированным персоналом в соответствии с существующими правилами.
- Духовой шкаф достаточно тяжелый. Будьте осторожны при его перемещении.
- Перед началом использования удалите всю упаковку, как снаружи, так и внутри.
- Не пытайтесь внести в конструкцию духового шкафа какие-либо изменения.
- Использование газового кухонного прибора сопровождается выделением тепла и влаги. Кухня, где установлен прибор, должна иметь хорошую вентиляцию: держите отверстия естественной вентиляции открытыми или установите механический вытяжной вентилятор.
- Длительное использование прибора потребует дополнительной или более интенсивной вентиляции, например, можно открыть окно или переключить механический вентилятор (при наличии) на более высокую мощность.

Безопасность детей

- Данный духовой шкаф предназначен для использования только взрослыми людьми. Не позволяйте детям играть вблизи прибора и дотрагиваться до него.

- Во время использования духовой шкаф нагревается. Не подпускайте детей к прибору до тех пор, пока он не остыл.

Во время использования

- Данный духовой шкаф предназначен только для домашнего применения. Прибор не рассчитан на коммерческое или промышленное использование.
- Не закрывайте вентиляционные отверстия. Не покрывайте части печи алюминиевой фольгой.
- Не позволяйте жароупорным материалам для приготовления, например, мешкам для жарки, вступать в контакт с элементами духового шкафа.
- Никогда не ставьте в духовой шкаф пластмассовые предметы или предметы из любых других материалов, которые могут расплавиться.
- Не следует помещать в духовой шкаф закрытые консервные банки или аэрозоли. При нагревании они могут взорваться.
- Не вешайте на духовой шкаф или его ручку полотенца, салфетки и тому подобное.
- Не следует использовать духовой шкаф, если он находится в контакте с водой. Не следует прикасаться к духовому шкафу мокрыми руками.
- Будьте особенно осторожны при

нагревании жира и масла, так как при перегревании они могут воспламениться.

- При обращении с духовым шкафом и находящимися в нем блюдами используйте прихватку.
- Если прибор не используется, следите за тем, чтобы все его регуляторы были установлены в положение OFF (выключено).
- Не оставляйте в духовом шкафу посуду с пищей, например, с жиром или маслом на случай, если прибор будет случайно включен.
- При использовании других электроприборов вблизи духового шкафа, следите за тем, чтобы электропровод не соприкасался с нагретыми поверхностями духового шкафа.

Содержание и чистка

- Чистка должна осуществляться только в соответствии с инструкциями.
- Духовой шкаф должен всегда содержаться в чистоте. Образование жирных отложений и остатков пищи может привести к воспламенению, особенно при использовании режима гриля.
- Перед чисткой или профилактикой выключите прибор из сети и дайте ему остыть.

Техническое обслуживание

- Ремонт и техническое обслуживание должно осуществляться только специалистами из авторизованных изготовителем сервисных центров и с использованием фирменных запасных частей.



Защита окружающей среды

- После установки прибора утилизируйте упаковочные материалы в соответствии с правилами безопасности и защиты окружающей среды.
- При утилизации отслужившего свой срок прибора, сделайте его полностью непригодным для дальнейшего использования – отрежьте электропровод, сломайте дверные замки (при наличии), чтобы дети во время игры случайно не оказались запертыми внутри.

Бережно храните данную инструкцию для дальнейшего использования. В случае передачи прибора в другие руки обязательно приложите к прибору инструкцию.

Некоторые параграфы данного руководства помечены символами, имеющими следующее значение:



Рекомендации по безопасности



Пошаговые рекомендации при использовании прибора



Рекомендации и советы



Информация по защите окружающей среды



Прибор соответствует следующим нормативным документам ЕЭС:

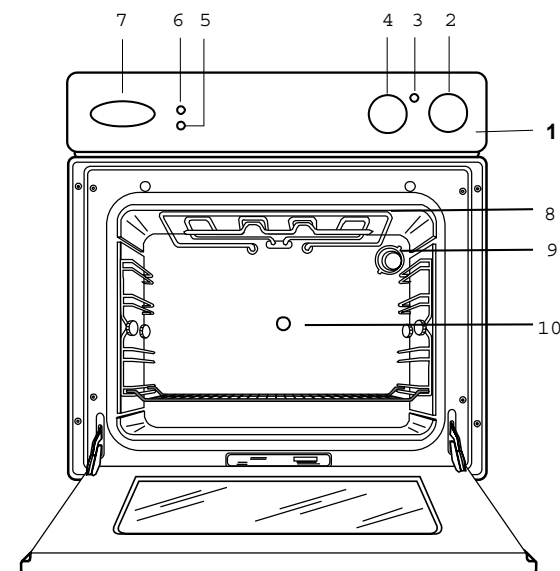
- 73/23-90/683 (Низкое напряжение);
 - 86/336 (Электромагнитная совместимость);
 - 93/68 (Общие директивы)
- и их последующим дополнениям.

Содержание

Указания по безопасности	2	Эксплуатация духового шкафа	14
Описание прибора	5	Гриль с вертелом	14
EOG 621	5	Советы и рекомендации	15
ZBG 732	5	Таблицы приготовления	16
Панель управления EOG 621	6	Гриль	17
Регулятор выбора режимов	6	Приготовление на вертеле	17
Работа газового духового шкафа	6	Чистка	17
Электрический гриль	6	Что делать, если...	20
Регулятор термостата	7	Инструкции для установщика	21
Сигнальная лампа	7	Важные требования по безопасности	21
Сигнальная лампа термостата	7	Встраивание	22
Сигнальная лампа газ-контроля	7	Подключение к электросети	24
Панель управления ZBG 732	8	Подключение к источнику газа	25
Регулятор выбора режимов	8	Переход с природного газа на балонный	26
Таймер	8		
Сигнальная лампа электрогриля	8		
Сигнальная лампа работы	8		
Зажигание и работа горелки духового шкафа	9		
Дополнительные свойства	9		
Перед первым использованием	10		
Электронный таймер (EOG621)	11		

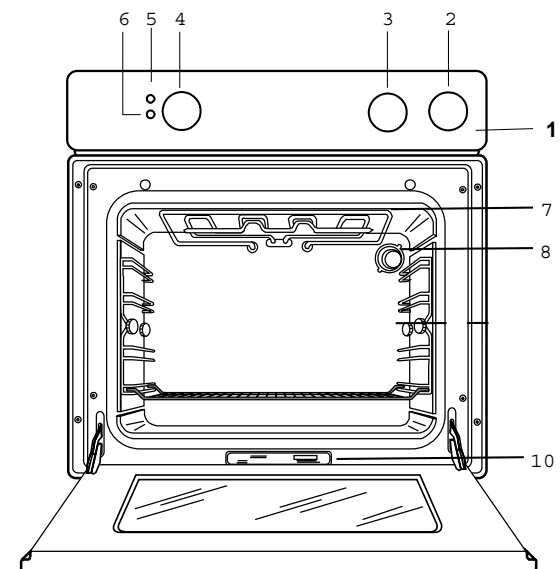
Описание прибора

EOG 621



1. Панель управления
2. Регулятор термостата
3. Сигнальная лампа срабатывания газ-контроля
4. Регулятор выбора режимов
5. Сигнальная лампа термостата
6. Сигнальная лампа
7. Электронный программатор
8. Гриль
9. Освещение духового шкафа
10. Отверстие для установки вертела

ZBG 732







1. Панель управления
2. Таймер
3. Регулятор выбора режимов
4. Регулятор термостата
5. Сигнальная лампа работы
6. Сигнальная лампа гриля
7. Гриль
8. Освещение духового шкафа
10. Табличка с техническими данными

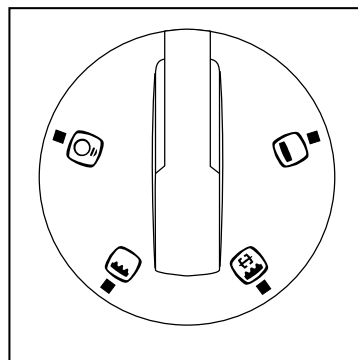
Защитное устройство для дверцы (для моделей исполнения нерж. сталь)

На дверцу духовки можно установить специальное защитное приспособление для того, чтобы обеспечить наивысший уровень безопасности и избежать ситуаций, когда маленькие дети подвергаются воздействию тепла при работающей духовке. Устройство можно приобрести в авторизованных сервисных центрах по коду (35791)


Панель управления EOG 621

Регулятор выбора режимов

-  Освещение духового шкафа - будет включено только освещение, без нагрева
-  Гриль – жар поступает только от верхнего нагревательного элемента
-  Гриль и вертел – вы можете использовать вертел для приготовления жаркого или шашлыков или для обжаривания небольших кусков мяса.
-  Нагрев снизу – жар поступает только из нижней части духового шкафа.




Работа газового духового шкафа


 Духовой шкаф нельзя зажечь с помощью спичек!


 Чтобы включить печь:

- Поверните регулятор выбора режимов в положение  (включится освещение духового шкафа и желтая лампа на панели управления).
- Регулятором термостата установите значение температуры (на панели управления загорится красная лампа).
- Через 5 сек духовой шкаф зажжется. Если зажигания не произошло, на панели управления загорится лампа срабатывания газ-контроля.


 При попытке зажечь духовой шкаф еще раз:


- Установите регулятор выбора режимов и термостат в положение • (нуль) и подождите несколько секунд, прежде чем зажечь духовой шкаф вновь.


 При использовании духового шкафа впервые, из-за наличия воздуха в трубах прибора, возможно, вам придется повторить процедуру розжига несколько раз.

 Если во время работы духового шкафа произойдет отключение электричества, то прибор вновь начнет работу, как только электричество будет включено.

Электрический гриль

- Поверните регулятор выбора режимов в положение ; регулятор термостата установите в положение MAX;

 При использовании жаровни и электрического гриля:

- Поверните регулятор выбора режимов в положение , а термостат – на 200°.

Регулятор термостата

При установке температуры поверните регулятор термостата по часовой стрелке и выберите нужное значение температуры в диапазоне от 50 до 250°C (макс.).

Сигнальная лампа

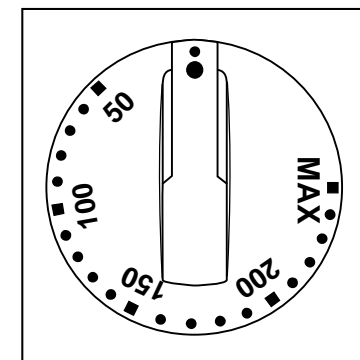
Данная лампа загорается при выборе режима работы духового шкафа соответствующим регулятором.

Сигнальная лампа термостата

При повороте регулятора термостата загорается сигнальная лампа термостата; она будет гореть до тех пор, пока не будет достигнута нужная температура. Затем она будет периодически включаться и выключаться, по мере поддержания нужного значения температуры в приборе.

Сигнальная лампа газ-контроля



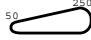
Сигнальная лампа газ контроля загорается, когда гаснет горелка духового шкафа. Поверните регулятор режимов в положение «0» и подождите несколько секунд, а затем зажгите духовой шкаф снова.



Панель управления ZBG 732

Регулятор выбора режимов

Эту ручку необходимо повернуть для выбора нужного режима работы духовки:

-  Освещение духового шкафа
-  Гриль
-  Контроль температуры в диапазоне от 50 до 250°C

Включение электрогриля:

Повернуть ручку выбора режимов в положение, соответствующее диапазону контроля температуры, вплоть до максимума.

Одновременное включение электрогриля и вертела:

Установить ручку выбора функций в положение “•”.

Таймер

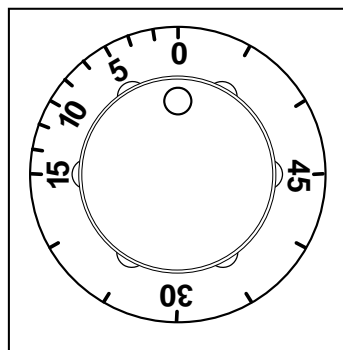
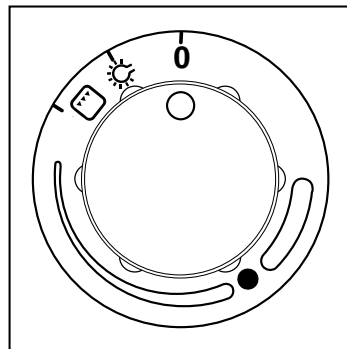
Ручку таймера повернуть по часовой стрелке до позиции 60 минут, а затем установить необходимое время приготовления. По истечении установленного времени раздастся звуковой сигнал.

Сигнальная лампа электрогриля

Лампа гаснет, как только духовка нагрелась до заданной температуры, и загорается, когда вновь включается нагрев для поддержания заданной температуры.

Сигнальная лампа работы

Горящая лампочка указывает на то, что прибор находится под напряжением.



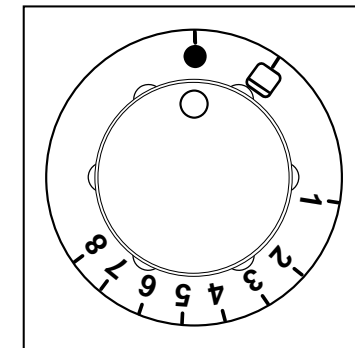
Зажигание и работа горелки духового шкафа

Для того, чтобы зажечь горелку, необходимо нажать регулятор термостата до упора и повернуть его до позиции “8”. После этого устройство электроподжига воспламенит идущий газ.

После возгорания ручку необходимо удерживать некоторое время в нажатом положении, пока не нагреется термодатчик (элемент газ-контроля). Затем установить ручку в любую позицию от “1” до “8”.

Если пламя погасло, необходимо повторить процедуру зажигания. Чтобы выключить горелку, необходимо повернуть ручку в положение “.” (выключено).

i При использовании духового шкафа впервые, из-за наличия воздуха в трубах прибора, возможно, вам придется повторить процедуру розжига несколько раз.

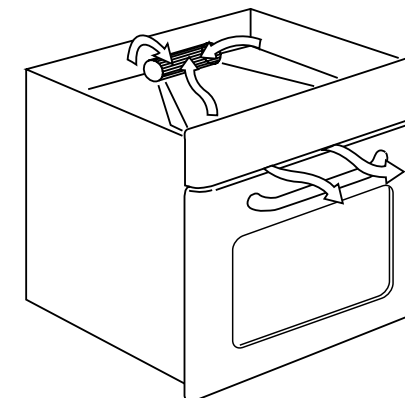


Положение ручки термостата	1	2	3	4	5	6	7	8
Температура °C	150°	170°	190°	210°	225°	240°	260°	270°

Дополнительные свойства Охлаждающий вентилятор

Охлаждающий вентилятор работает в процессе приготовления в духовом шкафу. Воздух выходит через вентиляционные отверстия между дверью и панелью управления, как показано на рисунке.

Охлаждающий вентилятор может продолжать работать и после отключения духового шкафа для охлаждения блока управления – это совершенно нормально.



Предохранительный термостат (электрический гриль)



Данный духовой шкаф оснащен предохранительным термостатом. В случае сбоя в работе основного термостата и, как следствие, перегревания прибора, предохранительный термостат прекратит подачу питания к прибору. В этом случае обратитесь в сервисный центр. Ни при каких условиях не пытайтесь отремонтировать прибор самостоятельно.

Перед первым использованием



Удалите всю упаковку как снаружи, так и внутри, прежде чем приступить к эксплуатации прибора.

Перед первым использованием необходимо прогреть пустой духовой шкаф. При прогревании может возникнуть неприятный запах. Это вполне нормально.

 1. **EOG621:** Установите регулятор выбора режимов в положение , регулятор термостата установите в максимальное положение;

ZBG732: Установите регулятор термостата в положение "8".

2. Откройте окно для вентиляции.

3. Дайте пустому духовому шкафу поработать примерно 45 мин.

Электронный таймер (EOG621)

Символ «Кастрюля»



Символ «АВТО»

Установка времени

Кнопки программирования



Минутный таймер



Длительность приготовления



Конец приготовления



Ручной режим



Символ «Кастрюля» – данный символ горит на дисплее во время выполнения программы.



Символ «АВТО» – данный символ горит на дисплее, если прибор находится в автоматическом режиме




Регулятор установки времени


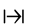
Электронный таймер может указывать время дня, работать как минутный таймер и автоматически управлять работой прибора. Перед началом эксплуатации духового шкафа нужно установить время дня на электронном таймере.

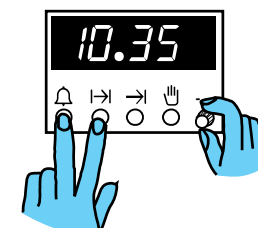
Имейте в виду, что эти часы на 24 часа. Например, 2 часа пополудни указываются как 14:00.

В случае отключения электричества все эти установки (время дня, выбранная программа и текущая программа) будут отменены. Когда электричество будет вновь включено, цифры на дисплее будут мигать, и время нужно будет установить заново.


 Точность хода встроенных в прибор электронных часов зависит от стабильности частоты электросети.

Установка времени дня



Нажмите кнопки  и , и одновременно поворачивайте регулятор установки времени до тех пор, пока не появится правильное значение времени.

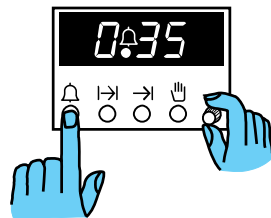


Чтобы установить минутный таймер


Нажмите кнопку  и одновременно поверните регулятор установки времени до тех пор, пока не появится нужный вам период времени (максимум – 23 часа, 59 минут).

Наш рисунок показывает установку таймера на 35 минут. Через несколько секунд на дисплее появится значение времени дня.

Чтобы проверить, сколько минут осталось, нажмите на кнопку . По истечении заданного периода раздастся звуковой сигнал. Чтобы отключить его нажмите на кнопку .





Ручной режим

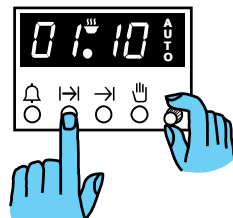
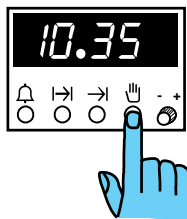
Нажмите кнопку , чтобы духовой шкаф перешел в режим ручного управления.

Установка таймера на отключение

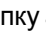
Это бывает полезно, если вы хотите начать приготовление немедленно и запрограммировать духовой шкаф на автоматическое отключение.

1. Установите регулятор выбора режимов и регулятор термостата в желаемое положение.
2. Поместите блюдо в духовой шкаф.
3. Нажмите кнопку  и одновременно поворачивайте регулятор установки времени до тех пор, пока не появится нужное вам значение длительности приготовления.

На рисунке показан таймер с установкой на 1 час 10 мин. По истечении времени приготовления духовой шкаф автоматически отключится и раздастся звуковой сигнал. Поверните регуляторы выбора режимов и термостата в положение «0». Чтобы отключить сигнализацию, нажмите на кнопку .

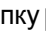
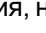


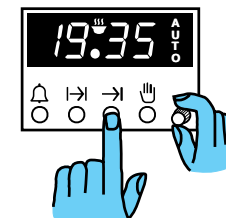
Установка таймера на включение и выключение духового шкафа

1. Проверьте: таймер должен показывать правильное время дня.
2. Выполните действия, описанные в пп. 1,2,3 установки таймера на отключение.
3. Нажмите кнопку  и одновременно поворачивайте регулятор установки времени до тех пор, пока не появится нужное вам значение времени окончания приготовления.

На рисунке показан таймер с заданным временем окончания приготовления – 7:35 вечера. По окончании приготовления поверните регулятор выбора режимов и регулятор термостата в положение «0».

Отмена программы

1. Нажмите кнопку  и одновременно установите регулятор установки времени в положение «0».
2. Если предварительно вами было также установлено время окончания приготовления, нажмите кнопку  и одновременно поверните регулятор выбора режимов в положение «0».



Эксплуатация духового шкафа

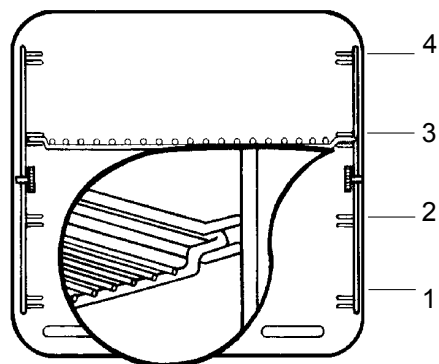
⚠ При приготовлении пищи в духовом шкафу его дверь всегда должна быть закрыта.

Дверца прибора откидывается вниз. При открывании дверцы придерживайте ее за ручку до полного открытия, не позволяйте ей упасть вниз.

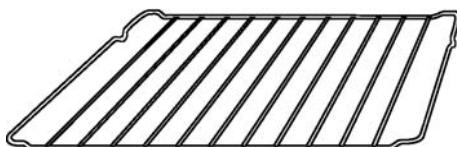
i Духовой шкаф имеет четыре уровня для установки полок и две полки. Уровни для установки полок отсчитываются снизу вверх, как показано на рисунке.

Очень важно чтобы полки были правильно установлены (см. рисунок).

Не следует ставить посуду непосредственно на дно камеры духового шкафа.



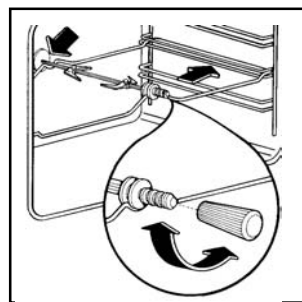
Неопрокидывающаяся полка



Гриль с вертелом

Не для модели ZBG732

1. Установите в духовой шкаф рамку для крепления вертела.
2. Насадите продукт на вертел, закрепите его вилками и зафиксируйте винтами.
3. Вставьте конец вертела в отверстие вращающего устройства, оно расположено на задней панели духового шкафа.
4. Поместите внешний конец вертела на рамку опоры вертела и отвинтите ручку.
5. На самый нижний уровень поставьте лоток для сбора сока и жира и налейте в него немного воды.



6. В модели EOG621 установите регулятор термостата на значение 200°C.

Максимальное время приготовления:
60 мин.

i Советы и рекомендации

Конденсация и пар

При нагревании пища выделяет пар, как, например, кипящий чайник. Вентиляционные отверстия позволяют частично удалить пар. Тем не менее, при открывании дверцы духового шкафа отойдите подальше от прибора, чтобы не ошпариться выходящим паром или горячим воздухом.

Если пар контактирует с холодной поверхностью с внешней стороны прибора, (например, на кромке), то он конденсируется и образует капли воды. Это совершенно нормально и не свидетельствует о неполадке прибора.

Во избежание появления пятен на приборе регулярно вытирайте капли конденсата и удаляйте загрязнения.

Посуда

- Используйте только ту посуду, которая может выдержать температуру до 250°C.
- Противни, посуду и т.д., не следует ставить непосредственно на дно камеры духового шкафа.
- Не используйте противни и формы размером более 30 см x 35 см, так как они будут препятствовать нормальной циркуляции горячего воздуха, что пагубно отразится на работе прибора.

Влияние посуды на результаты приготовления

Посуда различается по толщине стенок, проводимости, цвету и т.п., что оказывает влияние на ее способность передавать тепло находящимся в ней продуктам.

А Посуда из алюминия, гончарные изделия, жароупорное стекло и блестящая посуда замедляют процесс приготовления и подрумянивания дна блюда.

Б Эмалированная, чугунная посуда, посуда из анодированного алюминия, алюминия с антипригарным покрытием и окрашенной внешней поверхностью и темная, тяжелая посуда ускоряют процесс приготовления и поджаривание нижней части продукта.

Таблицы приготовления

Продукт	Температура °С	Положение полки	Время приготовления
Пудинги			
Молочные пудинги	170	2	1ч 30 мин-2 ч
Запеканка	210	2	45-60 мин
Заварной крем	190	2	50-60 мин
Пироги			
Сдобный пирог с фруктами	170	3	2 ч 15 мин
Рождественский пирог	170	3	2 ч 15 мин
Викторианский сэндвич	219	2 или 3	20-30 мин
Пирог Мадейра	210	2 или 3	1 час
Пирожки	225	3	15-25 мин
Пирог в форме	240	2	50 мин
Фруктовый пирог	240	2	50 мин
Сладкий пирожок с начинкой из изюма, миндаля	225	2 или 3	15-25 мин
Профитроли	210	2	25 мин
Дрожжевое тесто			
Хлеб Батон 400 грамм	MAX	2 или 3	30-40 мин
Хлеб Батон 800 грамм	MAX	2 или 3	30-40 мин
Булочки и рогалики	MAX	2 или 3	10-20 мин
Жареное мясо			
Говядина	225	4	20-30 мин
Ягнати́на	225	4	25-30 мин
Свинина и телятина	225	4	30-35 мин
Курица	225	4	20 мин
Индейка	210	5	15-25 мин
Утка	225	4	25 мин
Фаршированная птица	225	4	25 мин

Гриль

Продукт	Количество		Гриль 		Время в мин 	
	Кол-во кусков	Вес в г	Положение полки	Температура °С	Верхняя сторона	Нижняя сторона
Стейки	4	800	4	Max	10	8
Сосиски	8	500	4	Max	10	6
Кусочки курицы	6	800	3	Max	30	20
Шашлык	4	700	4	Max	12	10
Помидоры	8	500	4	Max	12	-
Рыбное филе	4	400	4	Max	8	6
Жареный хлеб	4	-	4	Max	8	-
Хлеб	4	-	4	Max	2~3	1

Приготовление на вертеле


Продукт	Вес в г	Положение полки	Температура °С	Время в мин
Курица	1000	3	200	50/60
Мясо	800	3	200	50/60


Данные таблицы приведены для ориентира. Возможно, вам нужно будет увеличить или уменьшить температуру в зависимости от ваших пожеланий и привычек в приготовлении. Только ваш опыт поможет вам определить нужную температуру для того или иного блюда.



Расположение полок.

Чистка

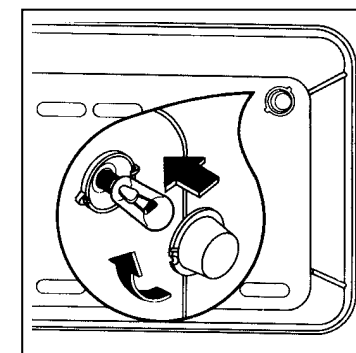
 Духовой шкаф должен всегда содержаться в чистоте. Жировой налет и остатки пищи могут привести к возгоранию, особенно в поддоне для сбора сока и жира при использовании гриля.

 Перед проведением любых работ по уходу отключите духовой шкаф от плиты.

Замена лампы духового шкафа

Отключите прибор от сети.

Вывинтите лампу и замените ее новой, пригодной для использования при высоких температурах (300°C). Лампа должна иметь следующие характеристики: 220-240 В (50Гц), 25 Вт, E14

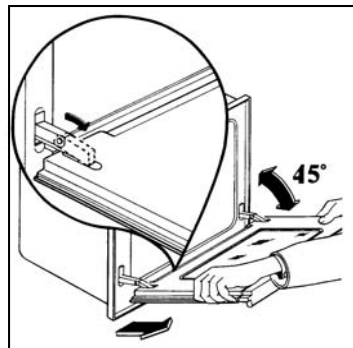


Очистка дверцы

Для основательной очистки дверцу духового шкафа можно снять.

Снятие дверцы

- Приведите дверцу в горизонтальное положение.
- Скобы обеих петель откиньте вперед вверх до упора.
- Дверцу медленно поднимите до упора и затем немного прикройте. После этого слегка приподнимите настолько, чтобы петли вышли из зацепления.



Установка дверцы на место

- Перед навешиванием дверцы откиньте скобы вперед.
- При навешивании дверцы последовательность операций обратна, указанной для снятия дверцы.
- Скобы снова откиньте назад в направлении газового духового шкафа.
- Проверьте хорошо ли дверь открывается и закрывается.

Чистящие средства

Прежде чем применить какое-либо чистящее средство, проверьте, годится ли оно для чистки духового шкафа (рекомендовано ли оно для этих целей производителем).

Нельзя использовать чистящие средства, содержащие отбеливатели, так как они могут сделать отделку духового шкафа более тусклой. Также не следует использовать грубые абразивные средства.

Чистка внешних поверхностей

Регулярно протирайте панель управления, дверцу и дверную прокладку духового шкафа мягкой тканью, смоченной в теплой воде с небольшим количеством средства для мытья посуды.



Чтобы избежать повреждения панелей дверного стекла, старайтесь не использовать следующее:

Бытовые моющие средства и отбеливатели

Абразивные мочалки, которые не подходят для посуды с антипригарным покрытием

Мочалки с пропиткой или мочалки из стальной ваты

Средства для удаления ржавчины

Средства для удаления пятен (для ванн и раковин)

Промойте внутреннюю и внешнюю поверхности дверного стекла теплой мыльной водой. Если стекло сильно загрязнено, советуем использовать специальные средства для стекла.

Не следует мыть дверцу, если стеклянные панели еще не остыли, иначе стекло может треснуть.



Если стеклянная панель двери все-таки треснула или поцарапана, стекло будет непрочным, и его необходимо заменить во избежание раскола панели. За дальнейшими рекомендациями обратитесь в авторизованный сервисный центр.

Камера духового шкафа

Камера духового шкафа покрыта эмалью, ее лучше всего чистить, пока она еще теплая.

После каждого использования протирайте духовой шкаф мягкой тканью, смоченной в теплой мыльной воде. Время от времени духовой шкаф нужно мыть более тщательно, с использованием специальных моющих средств.

Полки

Чтобы вымыть полки, замочите их в теплой мыльной воде и отчистите засохшую грязь хорошо пропитанной мылом мочалкой. Тщательно промойте водой и вытрите насухо мягкой тканью.

Что делать, если...

Если прибор работает неправильно, то прежде чем обратиться в центр технического обслуживания, проведите следующие проверки.

ВАЖНАЯ ИНФОРМАЦИЯ: если вы вызовете инженера по техническому обслуживанию по причине, указанной в нижеследующей таблице, или для исправления последствий неправильного использования или установки, вам придется оплатить этот визит, даже если гарантия на прибор еще не истекла.

Описание неисправности	Способ исправления
· Духовой шкаф или гриль не включаются	Проверьте, включена ли духовка в сеть Проверьте, все ли в порядке с подачей газа Повторите описанный в инструкции процесс включения Проверьте, не было ли отключено электричество до того, как охлаждающий вентилятор успел охладить камеру духового шкафа
· Пища готовится слишком быстро или слишком медленно	Проверьте, что используется правильная мощность и позиция полки в духовом шкафу
· Блюдо готовится неравномерно	Проверьте, правильно и ровно ли установлен духовой шкаф Проверьте, что используется правильная мощность и позиция полки в духовом шкафу
· Освещение духового шкафа не работает	Проверьте, что регулятор выбора функций не находится в положении "выключено" Проверьте лампу, и, при необходимости, замените ее (см. раздел «Замена лампы»)
· Пар и конденсат осаждаются на блюде и стенках камеры духового шкафа	Не оставляйте готовое блюдо в духовом шкафу дольше чем на 15-20 мин после окончания приготовления.

Если после этих проверок прибор продолжает работать неправильно, обратитесь в авторизованный изготовителем сервисный центр (см. отдельный список сервисных центров).

При ремонте должны использоваться только оригинальные запасные части.

Инструкции для установщика

EOG 621

Источник газа: природный газ 13-20 мбар	Двигатель вертела	4 Вт	
Категория: II 2 H3+	Общая мощность подключения	1880 Вт	
Элемент гриля	1830 Вт	Напряжение в сети (50 Гц)	230-240 В
Горелка духового шкафа	Размеры шкафа для встраивания:		
2700 Вт (природный газ)	Минимальная высота проема	580 мм	
2500 Вт (балонный газ)	Минимальная глубина проема	550 мм	
Освещение	25 Вт	Минимальная ширина проема	560 мм
Охлаждающий вентилятор	25 Вт		

ZBG 732

Источник газа: природный газ 13-20 мбар	Напряжение в сети (50 Гц)	230 В	
Категория: II 2 HS3B/P	Размеры шкафа для встраивания:		
Элемент гриля	1750 Вт	Минимальная высота проема	580 мм
Горелка духового шкафа	2500 Вт	Минимальная глубина проема	550 мм
Освещение	25 Вт	Минимальная ширина проема	560 мм
Охлаждающий вентилятор	25 Вт		

Важные требования по безопасности

Прибор должен быть установлен в соответствии с действующими правилами по газовой и электрической безопасности.

Обеспечение вентиляции

Для данного прибора не требуется подключение к специальному устройству для удаления продуктов сгорания. Прибор должен быть подключен в соответствии с существующими правилами по установке. Особое внимание следует обратить на требования по вентиляции.

Помещение, в котором установлен прибор, должно иметь соответствующий источник свежего воздуха. В помещении должно быть открывающееся окно или отверстие, которое можно открыть; в некоторых помещениях, кроме того, требуется постоянное вентиляционное отверстие. Для помещений объемом до 5 м³ требуется вентиляционное отверстие площадью 100 см²; для помещений объемом от 5 до 10 м³ необходимо вентиляционное отверстие площадью как минимум 50 см². Если в помещении есть дверь, открывающаяся непосредственно на улицу, то вентиляции не требуется. Для помещений объемом более 11 м³ вентиляции не требуется.

При определении характеристик необходимого вентиляционного отверстия следует учитывать наличие в помещении других приборов, работающих на сгорающем топливе.

Длительное интенсивное использование духового шкафа потребует дополнительного усиленного проветривания, например, вы можете открыть окно или переключить вытяжной вентилятор на более высокую скорость.

Встраивание

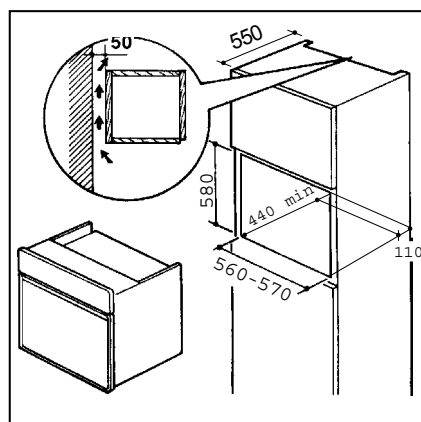
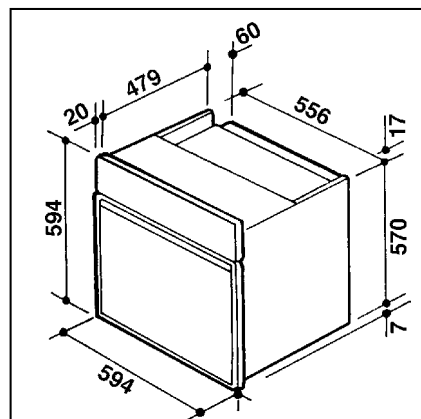
Расположение прибора

Прибор можно установить в кухне, столовой, в любой комнате, кроме ванной, душевой или спальни.

Необходимо оставить зазор, как минимум в 3 мм между верхней поверхностью духового шкафа и внутренней верхней панелью шкафа. Прибор устанавливается в шкаф, соответствующий рисунку.

Духовой шкаф можно встроить в шкаф или под столешницу (см. соответствующие диаграммы). Если вы хотите установить духовой шкаф под варочную поверхность, то установка поверхности производится до установки духового шкафа.

После установки духового шкафа убедитесь в том, что он легко доступен при необходимости ремонта.

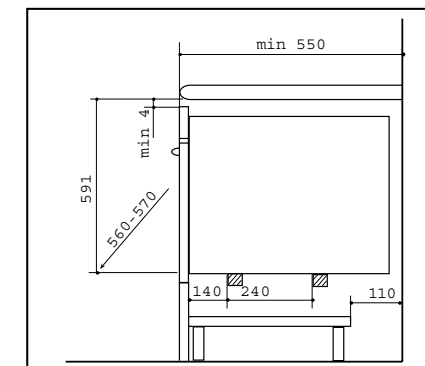
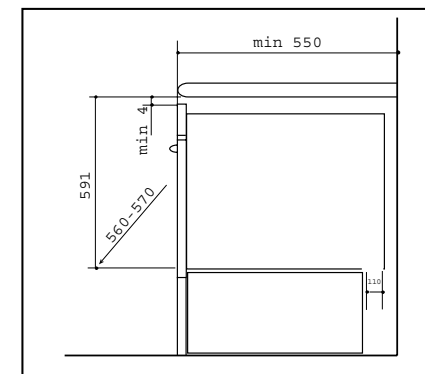


Встраивание

Окружающие предметы или шкаф, в который вы намерены встроить духовой шкаф, должны отвечать следующим требованиям:

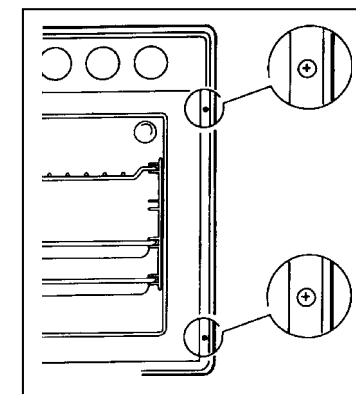
- Размеры должны соответствовать приведенным рисункам.
- Материалы должны выдерживать нагрев до температуры, превышающей как минимум на 60°C комнатную температуру.
- Должна быть обеспечена нормальная циркуляция воздуха вокруг духового шкафа во избежание его перегрева.

Размеры духового шкафа и монтажного проема (в миллиметрах) указаны на рисунках.



Крепление духового шкафа к кухонной мебели

1. Вставьте прибор в нишу шкафа.
2. Откройте дверь духового шкафа.
3. Закрепите духовой шкаф в шкафу с помощью четырех винтов, для которых в раме прибора есть специальные отверстия.



Подключение к электросети

Прибор рассчитан на подключение к электросети напряжением в 230-240 В (50 Герц). Духовой шкаф оснащен легкодоступной контактной колодкой, имеющей следующие обозначения:

Буква L- контакт фазы

Буква N- контакт нейтрали



или буква E – контакт заземления



Духовой шкаф должен быть обязательно заземлен!

Прибор может поставляться как с кабелем питания, так и без него. Для подключения прибора к электросети используется кабель, который должен соответствовать следующим требованиям:

Мин. сечение кабеля	Кабель	Предохранитель
1.5 мм ²	H05 RR-F	13 А

Между прибором и источником питания необходимо установить биполярный выключатель с минимальным расстоянием между контактами 3 мм. Выключатель должен соответствовать подключенной нагрузке и отвечать всем существующим требованиям.

Выключатель ни в коем случае не должен размыкать желто-зеленый кабель заземления.

Важная информация:

После установки и подключения, кабель должен быть расположен таким образом, чтобы ни один его участок не нагревался более, чем на 60°С выше комнатной температуры.

Перед подключением духового шкафа проверьте, могут ли предохранители сети в вашем доме выдержать подключенную нагрузку; и что при подключении организовано надлежащее заземление.

Изготовитель снимает с себя всю ответственность за случаи, возникшие из-за невыполнения этих требований.

Подключение к источнику газа

Подключение прибора, встроенного в кухонный шкаф

Отвод газа расположен в передней верхней части духового шкафа, за панелью управления.

При подключении к источнику газа частично вставьте духовой шкаф в нишу (примерно на 30 см) и произведите подключение сверху. Подключение к источнику газа может осуществляться двумя способами:

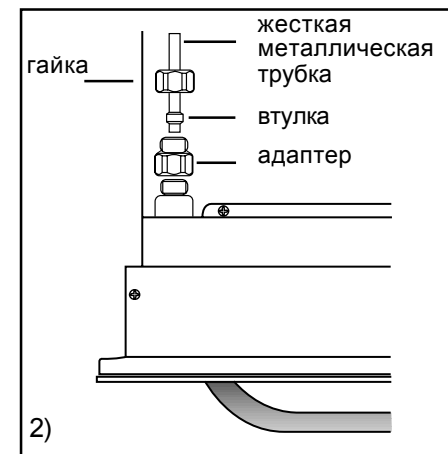
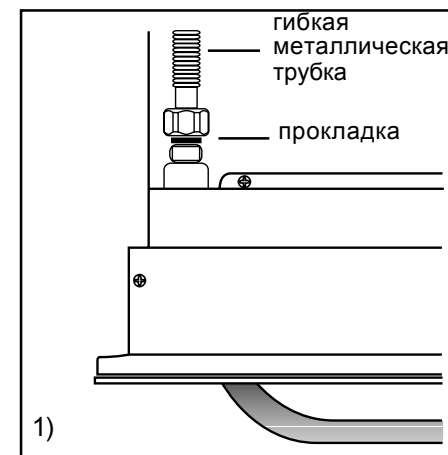
- 1) Гибкая металлическая трубка (максимальная длина- до 2 метров) – привинтите трубку подачи газа к штуцеру с резьбой 1/2", предварительно вставив между трубкой и штуцером прилагаемую прокладку.
- 2) Жесткая металлическая труба (мягкая медь – минимальный диаметр 8 мм) – вставьте трубу подачи газа в штуцер, предварительно надев на медную трубу подходящую гайку и уплотнительную втулку, используйте для соединения адаптер (не входит в комплект поставки).

Для подключения:

- гаечным ключом на 22 мм затяните гайки (рис. 8), придерживая другим ключом газовый штуцер чтобы не повредить газовую цепь.
- Полностью вставьте духовой шкаф в нишу и закрепите, как описано в соответствующем параграфе.



Следите за тем, чтобы ни газовый штуцер, ни газовая соединительная трубка не были пережаты во время установки духового шкафа.



Использование гибких резиновых шлангов недопустимо.

Предостережения

- Использование газового прибора для приготовления пищи сопровождается выделением в помещение тепла и влаги. Необходимо обеспечить постоянную вентиляцию, содержать вентиляционные отверстия в чистоте или установить вытяжной вентилятор с выводной трубой.
- При интенсивном или длительном использовании прибора необходимо усилить вентиляцию – откройте окно или переключите вытяжной вентилятор на более высокую мощность.
- Проверьте герметичность соединений с помощью специальной жидкости.



Замена форсунки горелки газового духового шкафа

Чтобы произвести замену форсунки, поступайте следующим образом:

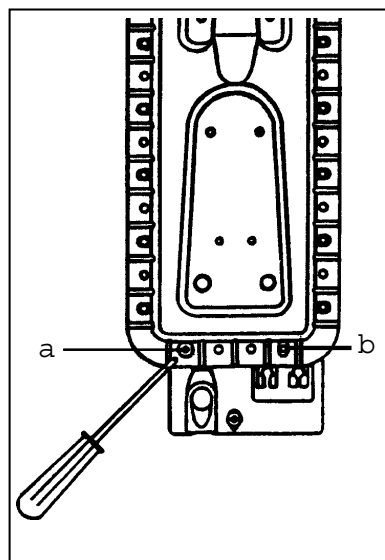
- снимите дно духового шкафа;
- отвинтите винты «а» и «b» и выньте горелку;
- торцевым гаечным ключом на 7 отвинтите и выньте форсунку, расположенную на дне духового шкафа, и замените ее подходящей. (см. таблицу ниже);
- соберите горелку в обратном порядке.

По окончании монтажа проверьте стабильность работы духовки при быстрой смене режимов нагрева от максимального до минимального.

Переход с природного газа на балонный

Важная информация: Замена / перенастройка газовой горелки может быть осуществлена только инженером, имеющим допуск к газовым работам.

Следует иметь в виду, что данная модель предназначена для использования природного газа, но прибор можно перенастроить на использование бутана или пропана при условии установки подходящих инжекторов. Этим достигается правильная регулировка потока газа. Горелка духового шкафа не требует регулировки подачи воздуха.



Тип газа	Характеристики горелки духового шкафа	
ПРИРОДНЫЙ ГАЗ (метан) 13 мбар	Мощность в кВт	2,7
	Расход газа в л/ч	0,257
	Маркировка форсунки	124
СЖИЖЕННЫЙ ГАЗ (бутан) 28-30 мбар	Мощность в кВт	2,5
	Расход газа в г/ч	182
	Маркировка форсунки	78
СЖИЖЕННЫЙ ГАЗ (пропан) 37 мбар	Мощность в кВт	2,5
	Расход газа в г/ч	179
	Маркировка форсунки	78

Под маркировкой форсунки подразумевается диаметр ее отверстия в сотых долях миллиметра.